

Зчитувач безконтактних ключів Em Marine Варта СУ-225

Свідоцтво про приймання:

Перед використанням, будь ласка, уважно прочитайте дану інструкцію з експлуатації.

1. Призначення.

Зчитувач Варта СУ-225 призначений для використання в автономній системі контролю доступу для зчитування інформації з ключів та карт доступу Em Marine 125 кГц та передавання її до контролера.

2. Комплектація.

1. Антивандальний зчитувач ключів та карт СУ-225 – 1шт
2. Керівництво з експлуатації – 1шт
3. Комплект кріплень – 1шт

3. Монтаж та умови експлуатації.

Зчитувач СУ-225 встановлюється на рівній поверхні з зовнішньої сторони приміщення або території об'єкту та кріпиться двома гвинтами. Після закріплення зчитувача та провівши роботу системи слід встановити заглушки на гвинти. Якщо є необхідність контролювати не тільки вхід, а й вихід, то потрібно встановити додатковий зчитувач з внутрішньої сторони приміщення або території, підключивши його паралельно. СУ-225 може експлуатуватися в діапазоні температур -30...+60град.С, не піддається впливу вологи.

Зчитувач з'єднується з контролером за допомогою сигнального кабелю з товщиною жили не менше 0,22мм². Довжина кабелю не повинна перевищувати 50м.

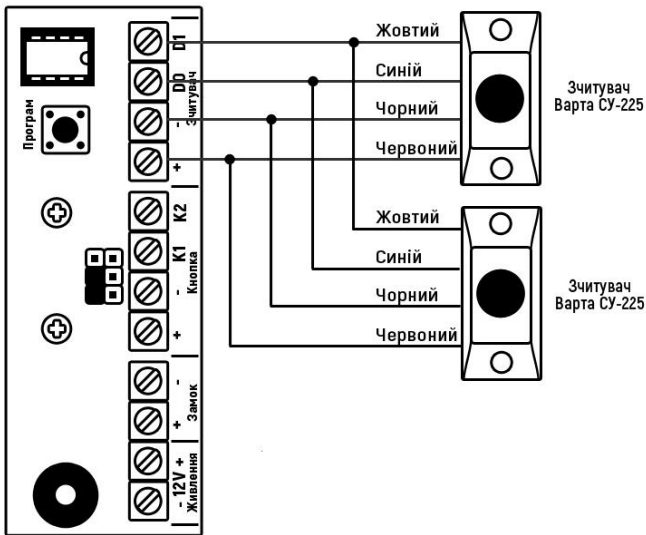
4. Принцип роботи.

Кожен електронний ключ доступу стандарту Em-Marine 125 кГц має свій унікальний серійний номер, який записаний у внутрішню енергонезалежну пам'ять заводом-виробником при його виготовленні. В момент прикладання ключа доступу до зчитувача, серійний номер ключа передається на контролер, а він у свою чергу перевіряє наявність цього номера у своїй пам'яті. Якщо такий номер був раніше записаний – контролер відкриває замок, якщо номер відсутній – замок не відкривається, а пролунає сигнал відмови. На платі також присутні клеми для підключення кнопки дистанційного відкривання замка (далі по тексту кнопка виходу).

5. Технічні характеристики:

Напруга живлення, Vжив 10-15В
Струм споживання (макс) Iжив..... 30мА
Тип ключа:..... Em Marine 125 кГц
Дальність зчитування..... До 5 см
Макс. віддалення зчитувача 50м
Світлодіодна індикація..... Так
Звукова індикація..... Так
Температура зовнішнього середовища.....-30...+60град.С

6. Схема підключення:



Будьте уважні! При підключенні зчитувача дотримуйтесь полярності та призначення проводів. Не підключайте зчитувач при увімкненому живленні контролера.

7. Гарантійні зобов'язання.

Підприємство-виробник надає гарантію на термін 12 місяців з дати введення в експлуатацію, але не більше 24 місяців від дати виготовлення. Гарантія дійсна тільки при пред'явленні даної інструкції та наявності відомостей з печаткою торгової організації. Гарантійні зобов'язання обмежуються безкоштовним ремонтом або заміною пристрою, якщо доведено, що при дотриманні правил експлуатації відмова сталася через виробничий дефект, що виник з вини виробника.

Гарантійні зобов'язання вважаються недійсними, якщо причиною виходу з ладу були:

- Механічне, термічне, хімічне пошкодження корпусу.
- Перевищення напруги живлення вище 18В
- Порушення правил установки та експлуатації даної інструкції.
- Пошкодження, отримані в результаті помилкових дій при монтажі, або використання пристрою не за призначенням.
- Пошкодження, отримані в результаті зовнішніх втручань в роботу системи, не передбачених цією інструкцією і схемою підключення.
- При виконанні ремонтних робіт самостійно або представниками інших фірм.

Штамп ОТК _____

Дата виготовлення _____

Відомості про продавця:

Підпис продавця _____ Дата продажу _____

Штамп: _____

Вам може знадобитися:

	Варта АКД-1010Р Комплект контролера зі зчитувачем. Можливість підключення 2-х зчитувачів. Керування безконтактними картами та RFID ключами Em Marine 125 kHz, максимум 1010 ключів, змінна пам'ять, програмування майстер-ключем, вибір типу замка перемичкою, налаштування часу відкривання замка, підсвітка зчитувача, звукова індикація, живлення 12В	
	Варта МКД-1010Р Модуль контролера доступу (плата). Сумісний зі зчитувачем СУ-225. Можливість підключення 2-х зчитувачів. Керування ключами та картами RFID 125 kHz Em Marine, максимум 1010 ключів, змінна пам'ять, програмування майстер-ключем, вибір типу замка перемичкою, налаштування часу відкривання замка, звукова індикація, живлення 12В	
	Варта Вихід-2 Антивандальна кнопка виходу з світлодіодною підсвіткою, NO (нормально відкрита). Ресурс не менше 1000000 натискань	
	Гнучкий перехід Призначений для декоративного переходу кабелю зі стіни на двері. Захищає кабель від пошкодження	

