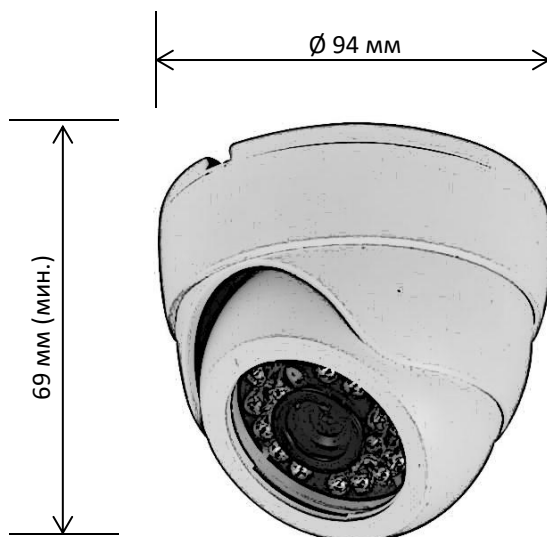


ВВЕДЕНИЕ

Настоящее руководство предназначено для изучения устройства и принципа действия, порядка установки и монтажа, правил эксплуатации, транспортирования и хранения купольной камеры охранного видеонаблюдения Tecsar™ AHDD-20F1M-out (2.8 мм), далее - камера.

1. ВНЕШНИЙ ВИД И РАЗМЕРЫ



2. НАЗНАЧЕНИЕ

- 2.1 Камера предназначена для осуществления видеонаблюдения в режиме реального времени на любых объектах. Данная камера работает с любыми проводными видеорегистраторами АHD
- 2.2 Камера подключается к источнику питания и устройству регистрации при помощи проводов. Камера следит за окружающей обстановкой и по проводу передает видеоизображение на АHD регистратор
- 2.3 Камера питается от блока питания 12В

3. ФУНКЦИИ И ОСОБЕННОСТИ КАМЕРЫ

- 3.1 Высококачественная купольная АHD камера для охранного видеонаблюдения
- 3.2 Цветная матрица Sony 1/3" IMX225 CMOS Sensor
- 3.3 Разрешение 1.3 МП
- 3.4 Процессор НТС960Е
- 3.5 При низкой освещенности переходит в монохромный режим («день-ночь»)
- 3.6 Широкий динамический диапазон
- 3.7 Автоматическая коррекция баланса белого
- 3.8 Работа в условиях низкой освещенности
- 3.9 Ночная ИК подсветка на дистанции 20 м
- 3.10 Компенсация встречной засветки
- 3.11 Автоматический контроль уровня сигнала
- 3.12 Улучшенное шумоподавление 3DNR
- 3.13 Объектив с фиксированным фокусным расстоянием 2,8 мм
- 3.14 Влагозащищенный корпус, крепления в комплекте

4. ОПИСАНИЕ МАТРИЦЫ И ПРОЦЕССОРА

4.1 МАТРИЦА SONY 1/3" IMX225 CMOS SENSOR

- Разработка компании SONY для камер проводного видеонаблюдения
- Цветная, поддерживает режим «день/ночь»
- Размер 1/3", 1,3 млн. пикселей
- Параметры матрицы позволяют снимать видео высочайшей четкости
- Повышенное качество цветопередачи позволяет максимально реалистично отображать цвета в кадре
- Работа с ИК подсветкой

4.2 ПРОЦЕССОР HTC960E

- Процессор обеспечивает изображение и высокого качества, в том числе функции автоматической настройки изображения в условиях меняющейся освещенности - регулировки яркости, баланса белого и др. автофокусировки
- Поддерживаются функции AE, AWB, AF, 2D/3DNR, FLK, HLC/BLC, Private Zone, Motion Detector
- Функция автоматической регулировки яркости AE позволяет получить наилучшее изображение, как в условиях яркого света, так и при слабом освещении
- Обеспечивается автоматический переход в черно-белый режим с включением инфракрасной подсветки при критическом уровне освещенности на объекте
- Функция автоматической корректировки баланса белого AWB помогает настроить соответствие цветов изображения камеры реальным видимым глазу оттенкам
- Автоматическая гамма-коррекция позволяет правильно рассчитывать освещенность картинки
- Автоматическая экспозиция дает возможность выставить нужную скорость затвора, для обеспечения корректного освещения в кадре
- Функция трехмерного шумоподавления 3DNR предназначена для устранения шумов матрицы при плохих условиях освещения. Расчеты производятся не только для одного кадра (как в функции 2DNR), а для нескольких последовательных кадров, что позволяет более точно выделить шум, поскольку он более сильно изменяется во времени, чем изображение кадра. Эта технология повышения качества изображения является очень эффективной
- Функция подавления мерцания FLK позволяет использовать камеру в зоне действия люминесцентных световых источников, имеющих частоту мерцания незаметную глазу, но фиксируемую чувствительной матрицей камеры
- Функция компенсации встречной засветки HLC/BLC помогает избежать затемнения объектов в кадре, находящихся на фоне света. Для того, чтобы детали в темных тонах были лучше различимы, процессор убирает из расчета средней яркости сильные источники света
- Функция маскирования приватных зон Private Zone позволяет скрыть от видеонаблюдения определенные области в зоне видимости камеры, например, если это нежелательные к просмотру частные зоны
- Аппаратное обнаружения движения Motion Detector позволяет камере выполнять функции датчика движения. При выявлении движения камерой, регистратор может начать запись видео, активировать тревожный выход, отправить письмо на электронную почту и др.

5. ТЕХНИЧЕСКИЕ ХАРАКТЕРИСТИКИ КАМЕРЫ

ХАРАКТЕРИСТИКА	ЗНАЧЕНИЕ
Разрешение	1,3 МП
Цветная съемка	есть
Минимальный уровень освещенности	0,001 Лк
Размер матрицы	1/3"
Тип матрицы и ее производитель	Sony IMX225
Тип процессора и его производитель	HTC960E
Поддерживаемые функции:	AE, AWB, AF, 2D/3DNR, FLK, HLC/BLC, Private Zone, Motion Detector
Отношение сигнал/шум	>50 дБ
Фокусное расстояние объектива	2,8 мм
Светосила объектива	F2.0
Баланс белого	Автоматический
Количество ИК-светодиодов	24
Дальность инфракрасной подсветки	20 м
Возможность использования на улице	есть
Материал корпуса	металл
Микрофон	нет
Динамик обратной связи	нет
Диапазон рабочих температур	-30°C – +70°C
Рабочая влажность	не более 90%
Напряжение питания	12В DC
Потребляемая мощность	до 7 Вт
Размеры	Ø94x69 мм
Вес	0,45 кг

6. КОМПЛЕКТНОСТЬ

ОБОЗНАЧЕНИЕ	НАИМЕНОВАНИЕ	КОЛИЧЕСТВО	ПРИМЕЧАНИЕ
Tecsar AHDD-20F1M-out (2.8 мм)	Купольная видеокамера	1 шт.	
	Инструкция	1 шт.	
	Монтажный комплект	1 шт.	

7. УКАЗАНИЕ МЕР БЕЗОПАСНОСТИ

- 7.1 При установке или снятии камер необходимо соблюдать правила работ на высоте
- 7.2 Камера не является источником опасности для людей и защищаемых материальных ценностей (в том числе в аварийных ситуациях)
- 7.3 Конструкция камеры обеспечивает ее пожарную безопасность при эксплуатации

8. ПОДГОТОВКА К РАБОТЕ, УСТАНОВКА И МОНТАЖ КАМЕРЫ

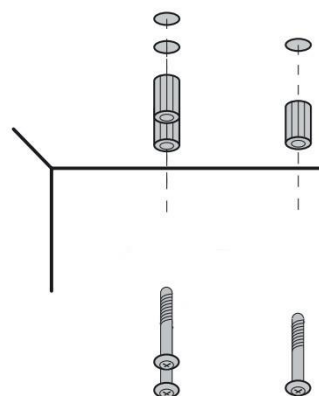
8.1 Перед установкой камеры на предполагаемое место монтажа необходимо проложить кабели питания и передачи видеосигнала

8.2 Используя комплект дюбелей, зафиксируйте крепежную платформу камеры на стене или потолке

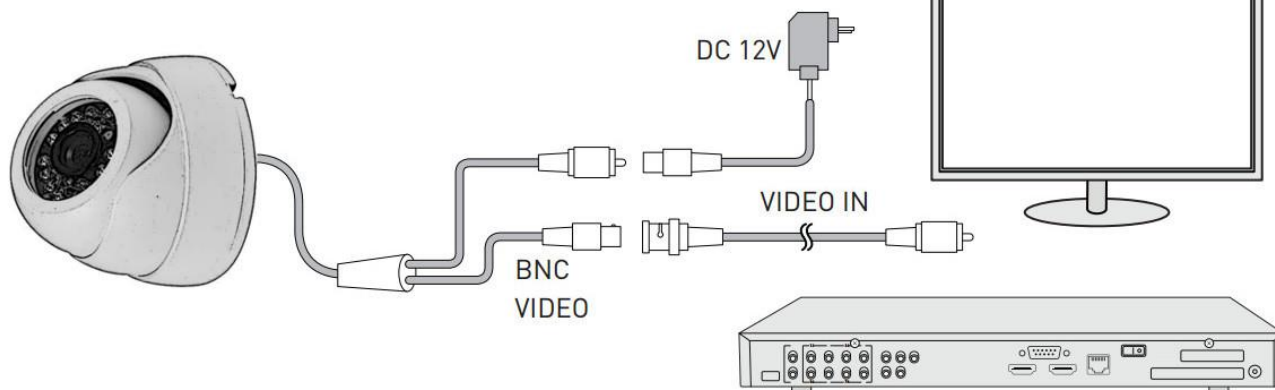
8.3 Отрегулируйте положение основного блока камеры для наблюдения за необходимой территорией. Регулировка осуществляется за счет манипуляций с кронштейном

8.4 Подключите к BNC-разъему камеры кабель для передачи видеосигнала. При необходимости используйте переходники

8.5 Подключите DC-разъем к кабелю питания



ВАЖНО! Перед установкой желательно проверить зону обзора камеры в предполагаемом месте монтажа. Для этого выполните пункты 8.4, 8.5 перед 8.2. После проверки отключите кабели и действуйте согласно инструкции, начиная с пункта 8.2. Место установки камеры должно быть выбрано таким образом, чтобы минимизировать возможность попадания в объектив прямого солнечного света, под действием которого возможно повреждение светочувствительной матрицы



9. ТЕХНИЧЕСКОЕ ОБСЛУЖИВАНИЕ

9.1 Один раз в 6 месяцев необходимо проводить очистку корпуса камеры от пыли, паутины и т. д.

9.2 Минимум один раз в 6 месяцев нужно проводить очистку передней линзы камеры при помощи салфеток для чистки оптики. Ни в коем случае не протирайте линзу веществами содержащими спирт, ацетон, бензин и другие активные растворители