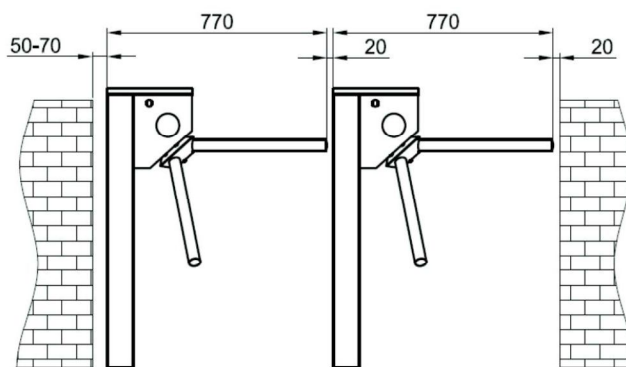
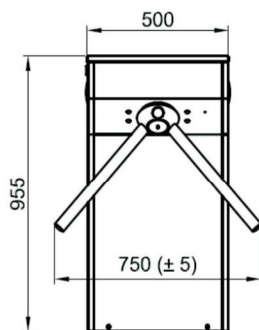
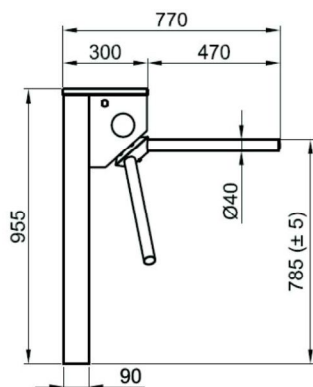




ДВОНАПРАВЛЕНИЙ ТУРНИКЕТ З ФУНКЦІЄЮ АНТИПАНІКА

- Турнікет-трипод 500 Е орієнтований на контроль доступу пішоходів та середній рівень безпеки.
- Односторонній двонаправлений прохід.
- Корпус та штанги з нержавіючої сталі класу AISI 304.
- Автоматичний режим з можливістю вибору обмеження доступу та вільного проходу.
- Турнікет оснащений платою управління та світлодіодними індикаторами напрямку руху.
- Автоматичне розблокування при аварійному відключенні електроенергії.
- Вбудований блок живлення

Розміри (мм)



Технічні характеристики

МОДЕЛЬ	500 Е
Мінімальна ширина для установки	790 мм
Максимальна кількість проходів за 1 хв	48
Потужність	12 Вт
Інтенсивність	інтенсивного використання
Клас захисту	54 IP
Діапазон робочих температур	-20 ÷ +68 °C

