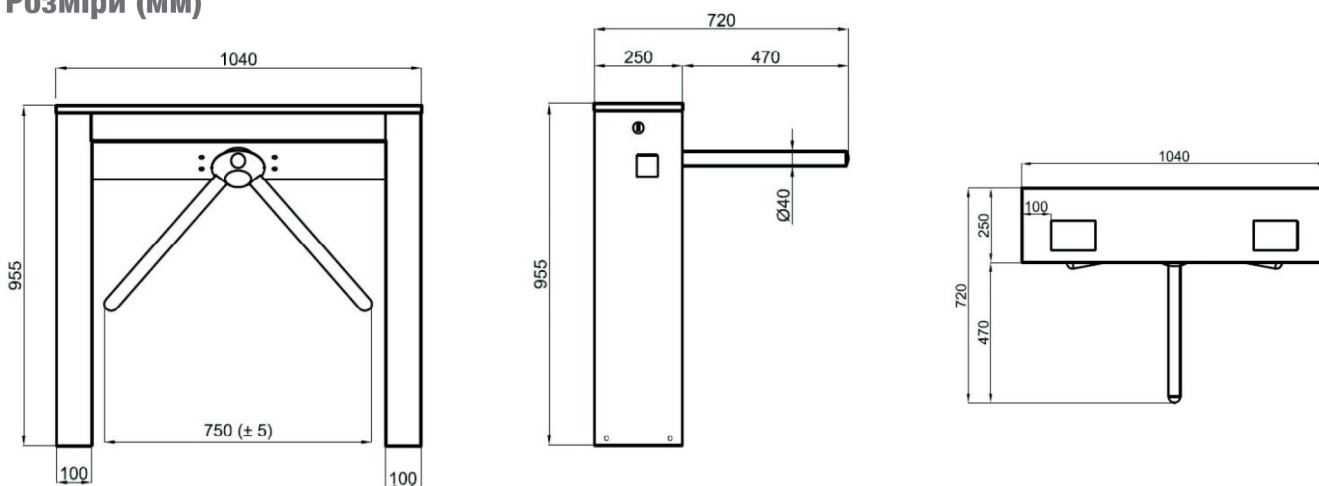


**ДВОНАПРАВЛЕНИЙ ТУРНИКЕТ З ФУНКЦІЄЮ АНТИПАНІКА**

- Турнікет-трипод ТР 201 орієнтований на контроль доступу пішоходів та середній рівень безпеки.
- Односторонній двонаправлений прохід.
- Корпус та штанги з нержавіючої сталі класу AISI 304.
- Турнікет оснащений платою управління та світлодіодними індикаторами напрямку руху: зелена стрілка та червоний хрест.
- У разі відключення живлення або надзвичайних ситуацій, руки обертаються вільно, щоб дозволити швидке проходження пішоходів.
- Система дозволяє отримати новий дозвіл на проходження менш ніж за 0,3 секунди.
- Додатково комплектується: пульти д.к., блок інтерфейсу для ПК, RS485, RS232 та локальної мережі, лічильник, система аудіоповідомлення, автоматичне падіння руки, датчик тривоги, слот для монети / інтелектуальна система монет та коробка монет, полюс зчитувача карт.

Розміри (мм)**Технічні характеристики**

МОДЕЛЬ	ТР 201
Мінімальна ширина для установки	720 мм
Максимальна кількість проходів за 1 хв	97
Потужність	12 Вт
Інтенсивність	інтенсивного використання
Клас захисту	54 IP
Діапазон робочих температур	-20 ÷ +68 °C

