

Автоматические дорожные шлагбаумы
GARD PT Brushless

FA01332-RU



GPT40AGS

РУКОВОДСТВО ПО МОНТАЖУ

RU Русский

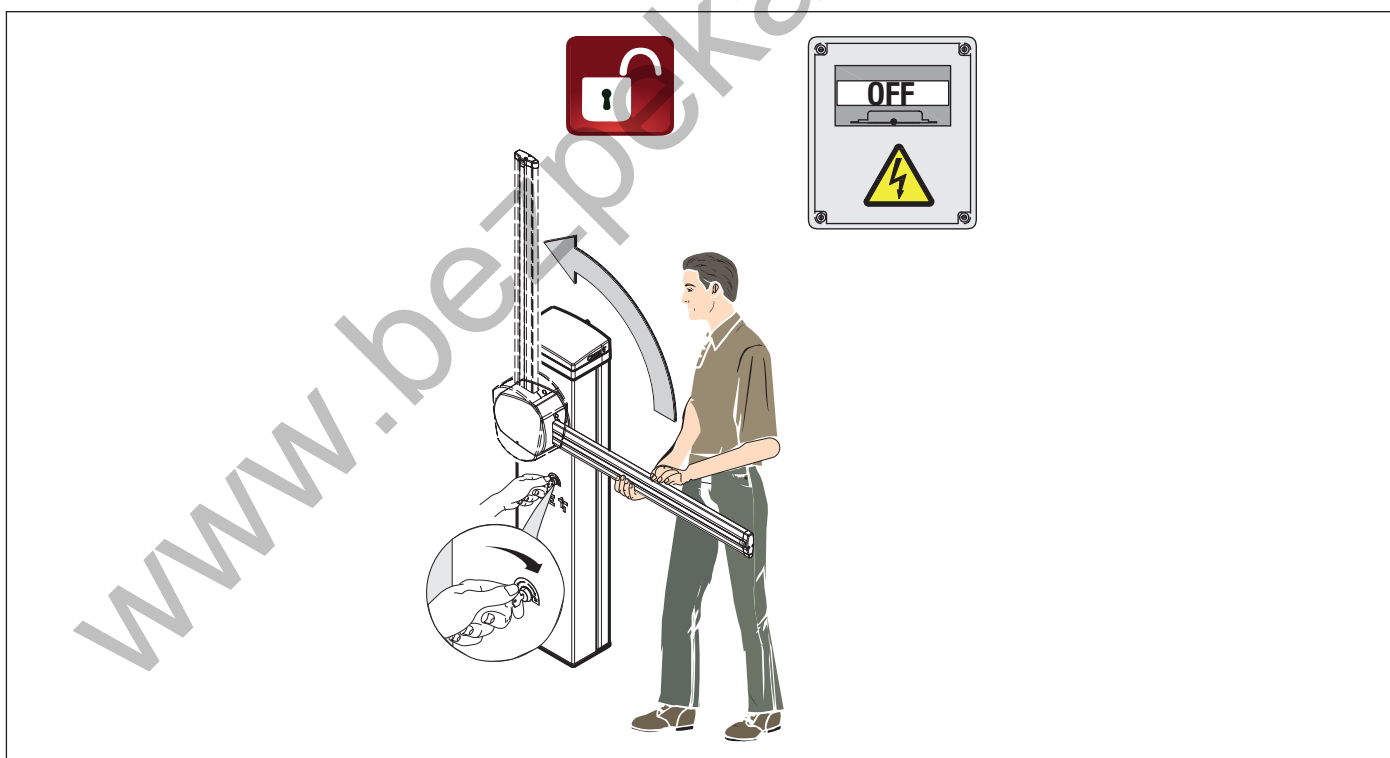
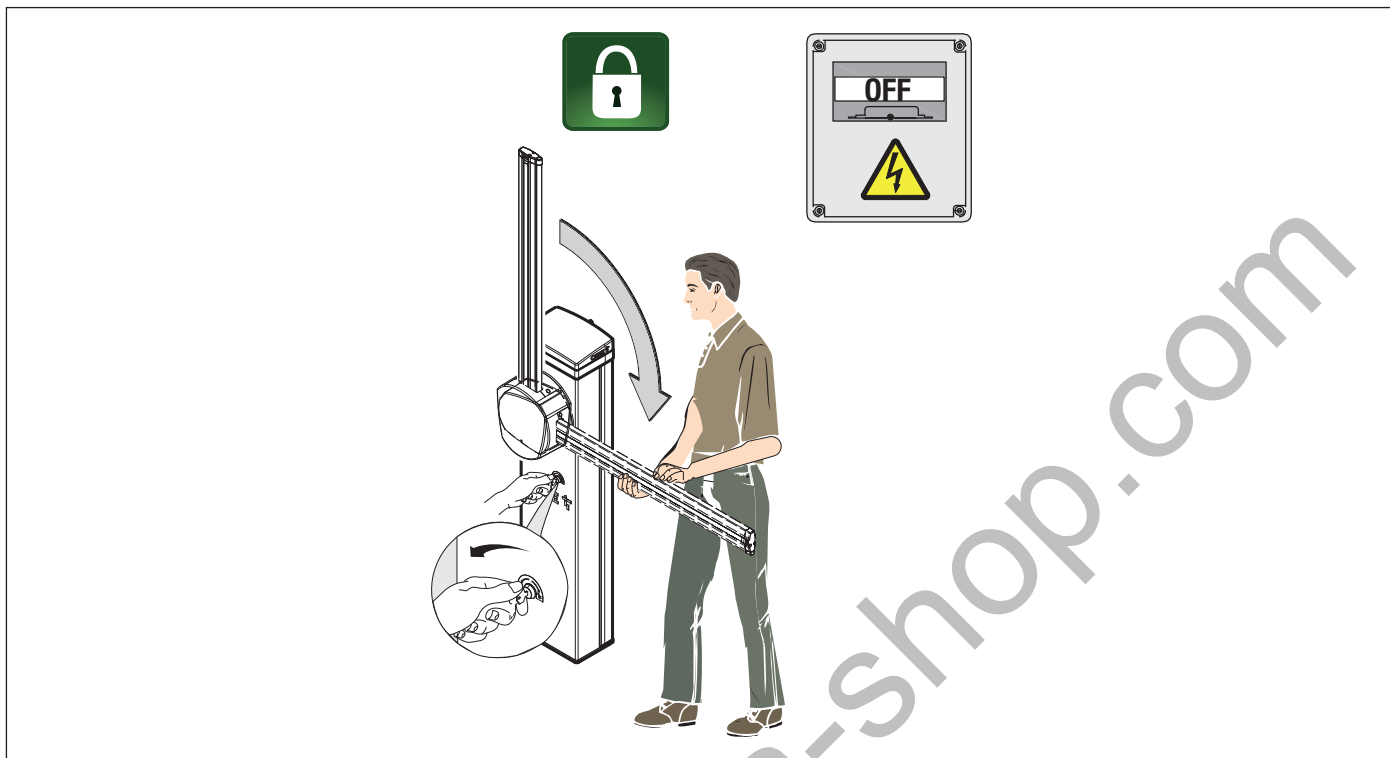


РУЧНАЯ РАЗБЛОКИРОВКА УСТРОЙСТВА

⚠ Операция разблокировки может представлять опасность для пользователя, если оптимальные условия крепления и целостность стрелы были нарушены в результате повреждения или ошибок при установке.

В этих случаях натянутые пружины больше не обеспечивают балансировку стрелы, которая может внезапно провернуться во время разблокировки.

📖 При разблокированном электроприводе автоматика не работает.



ОБЩИЕ ПРЕДУПРЕЖДЕНИЯ ДЛЯ УСТАНОВЩИКА

△ Важные инструкции по технике безопасности.

△ Строго следуйте всем инструкциям по безопасности, поскольку неправильный монтаж может привести к серьезным увечьям.

△ Прежде чем продолжить, внимательно прочитайте общие предупреждения для пользователя.

Это изделие должно использоваться исключительно по назначению. Использование не по назначению считается опасным.

Производитель не несет ответственности за ущерб в результате неправильного, ошибочного или небрежного использования изделия.

Продукция, описанная в этом руководстве, относится к категории «частично завершенной машины или механизма», согласно директиве о безопасности машин и оборудования 2006/42/СЕ.

Под «частично завершенной машиной или механизмом» понимается совокупность комплектующих, составляющих частично завершенную машину или механизм, которые по отдельности не могут быть использованы по назначению.

Частично завершенные машины предназначены исключительно для встроенного монтажа или интеграции в другие машины или частично завершенные машины и механизмы для создания машины, соответствующей требованиям Директивы о безопасности машин и оборудования 2006/42/СЕ.

Сборка должна выполняться согласно Директиве о безопасности машин и оборудования 2006/42/СЕ и соответствующим европейским стандартам.

Производитель отказывается от ответственности за использование изделий сторонних производителей; это также влечет за собой аннулирование гарантии.

Все описанные в этом руководстве операции должны выполняться исключительно квалифицированным и опытным персоналом и в полном соответствии с действующим законодательством.

Монтаж, прокладка кабелей, электрические подключения и наладка системы должны выполняться в соответствии с установленными правилами, мерами безопасности и соответствующими процедурами эксплуатации.

Убедитесь в отсутствии напряжения перед каждым этапом монтажных работ.

Убедитесь в том, что указанный диапазон температур соответствует температуре окружающей среды в месте установки.

Убедитесь в том, что при автоматическом открывании шлагбаума не создается опасных ситуаций.

Не устанавливайте систему на наклонной (неровной) поверхности.

При необходимости усильте крепежные соединения дополнительными деталями. При необходимости усильте крепежные соединения дополнительными деталями.

Убедитесь в том, чтобы в месте установки автоматики на нее не попадали струи воды (из устройств для полива газона, минимоек и т. д.).

При подключении к сети электропитания необходимо предусмотреть автоматический всеполярный выключатель, обеспечивающий защиту от перенапряжения III степени.

Оградите весь участок работы автоматики для предотвращения доступа на него посторонних, в частности несовершеннолетних и детей.

В случае перемещения вручную на каждого человека должно приходиться не более 20 кг. В других случаях перемещения следует использовать соответствующие механизмы для безопасного подъема.

Во время крепления автоматики ее положение может быть неустойчивым. Проявляйте осторожность до полной фиксации системы.

Рекомендуется использовать надлежащие средства защиты во избежание возникновения опасности механического повреждения, связанной с присутствием людей в зоне работы устройства.

Электрические кабели должны быть проложены в специальных трубопроводах, каналах и через сальники, чтобы обеспечить надлежащую защиту от механических повреждений.

Убедитесь в том, что движущиеся механические элементы находятся на достаточном расстоянии от электропроводки.

Электрические кабели не должны соприкасаться с деталями, которые могут нагреваться во время эксплуатации (например, мотором и трансформатором).

Все фиксированные устройства управления должны быть хорошо видны после установки и находится в таком положении, чтобы панель управления была в прямой видимости, однако в достаточном отдалении от движущихся компонентов. Если устройство управления работает в режиме «Присутствие оператора», оно должно быть установлено на высоте минимум 1,5 м от земли и быть недоступно для посторонних.

Использование фиксированной опоры для стрелы и ее держателя является обязательным, если ширина проезда превышает 3 м.

Если это еще не сделано, прикрепите постоянную табличку, описывающую способ использования механизма ручной разблокировки, рядом с соответствующим элементом автоматики.

Убедитесь в том, что автоматика правильно отрегулирована и что защитные и предохранительные устройства, а также ручная разблокировка, работают надлежащим образом.

Перед доставкой пользователю проверьте соответствие системы гармонизированным стандартам и основным требованиям Директивы о безопасности машин и оборудования 2006/42/CE.

О всех остаточных рисках необходимо предупреждать посредством специальных символов, расположив их на видном месте, и доходчиво объяснить их конечному пользователю оборудования.

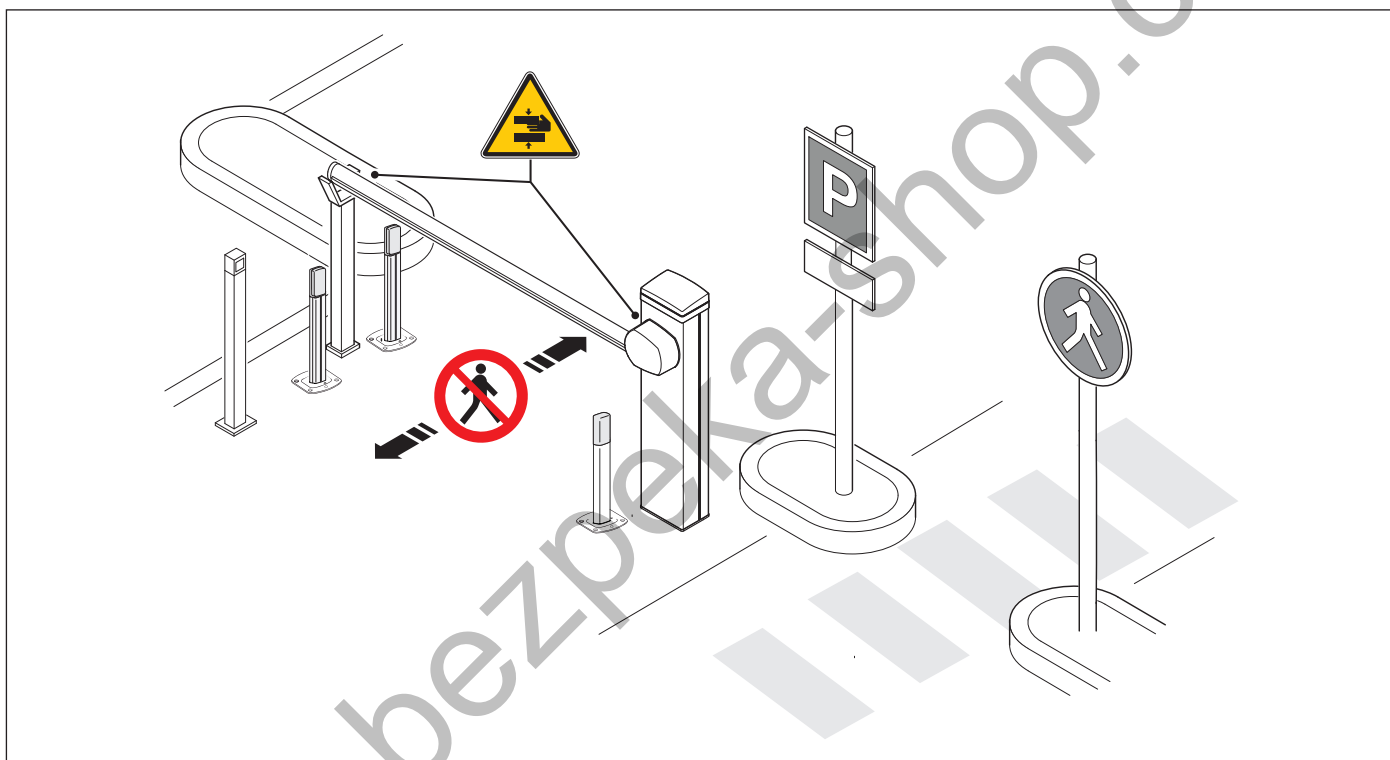
По завершении установки прикрепите к оборудованию паспортную табличку на видном месте.


Во избежание риска замена поврежденного кабеля питания должна выполняться представителем изготовителя, авторизованной службой технической поддержки или квалифицированным персоналом.


Храните инструкцию в папке с технической документацией вместе с инструкциями по монтажу других устройств, использованных для создания этой автоматической системы.

Рекомендуется передать конечному пользователю все инструкции по эксплуатации изделий, из которых состоит конечная машина.

Места, являющиеся потенциальным источником опасности для людей



 Опасность затягивания рук.

 Проход запрещен.

УТИЛИЗАЦИЯ

Came S.p.A. имеет сертификат системы защиты окружающей среды UNI EN ISO 14001, гарантирующий экологическую безопасность на ее заводах. Мы просим вас прилагать максимальные усилия по защите окружающей среды. Компания CAME считает одним из фундаментальных пунктов стратегии рыночных отношений выполнение этих кратких руководящих принципов:

УТИЛИЗАЦИЯ УПАКОВКИ

Упаковочные материалы (картон, пластик и т. д.) считаются твердыми городскими отходами и утилизируются без проблем просто путем отдельного сбора для их последующей переработки.

Утилизацию необходимо проводить в соответствии с действующим законодательством местности, в которой производилась эксплуатация изделия.

НЕ ЗАГРЯЗНЯЙТЕ ОКРУЖАЮЩУЮ СРЕДУ!

УТИЛИЗАЦИЯ ИЗДЕЛИЯ





Наша продукция изготовлена с использованием различных материалов. Большая их часть (алюминий, пластик, железо, электрические кабели) приравнивается к городским твердым отходам. Они могут быть утилизированы путем отдельного сбора и переработки специализированными компаниями.

Другие компоненты (электронные платы, элементы питания дистанционного управления и т. д.), напротив, могут содержать опасные вещества. Они должны извлекаться и передаваться компаниям, имеющим лицензию на их сбор и переработку.

Утилизацию необходимо проводить в соответствии с действующим законодательством места, где производилась эксплуатация изделия.

НЕ ЗАГРЯЗНЯЙТЕ ОКРУЖАЮЩУЮ СРЕДУ!

Условные обозначения

-  Этот символ обозначает раздел, требующий особого внимания.
-  Этот символ обозначает раздел, связанный с вопросами безопасности.
-  Этот символ обозначает раздел, предназначенный для ознакомления конечного пользователя.
-  Все размеры приведены в мм, если не указано иное.

Описание

GPT40AGS – Автоматический шлагбаум с реверсивным приводом и бесщеточным двигателем; тумба из окрашенного алюминия.

Назначение

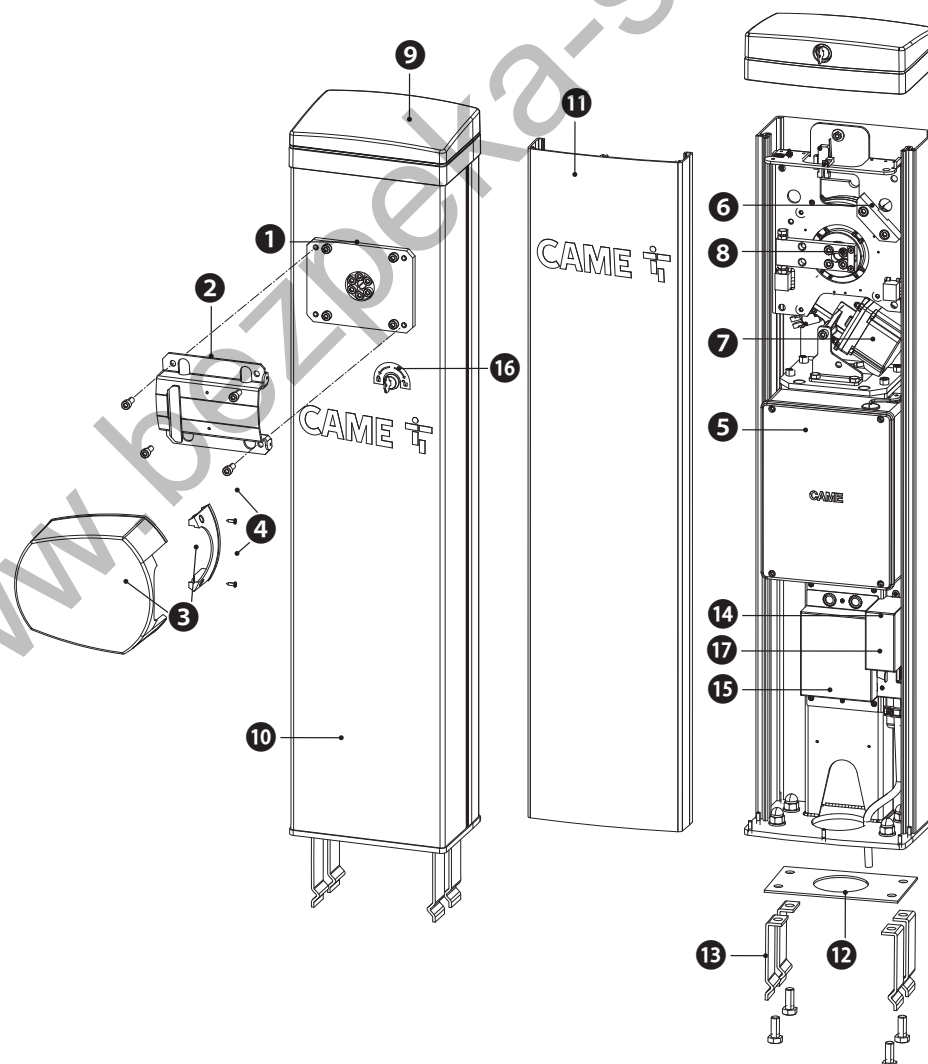
Идеальное решение для интенсивного использования на проезжей части

-  Запрещено использовать устройство не по назначению и устанавливать его методами, не описанными в этой инструкции..

Описание компонентов

Шлагбаум

- | | |
|--|------------------------------|
| 1 - Монтажное основание стрелы | 10 - Тумба |
| 2 - Монтажный фланец | 11 - Смотровая дверца |
| 3 - Декоративная накладка | 12 - Монтажное основание |
| 4 - Винты крепления защитной крышки | 13 - Анкерная пластина |
| 5 - Блок управления | 14 - Накладка на фильтр |
| 6 - Механический упор регулировки положения стрелы | 15 - Крышка трансформатора |
| 7 - Электропривод с энкодером | 16 - Замок для разблокировки |
| 8 - Коромысло | 17 - Входной предохранитель |
| 9 - Крышка | |



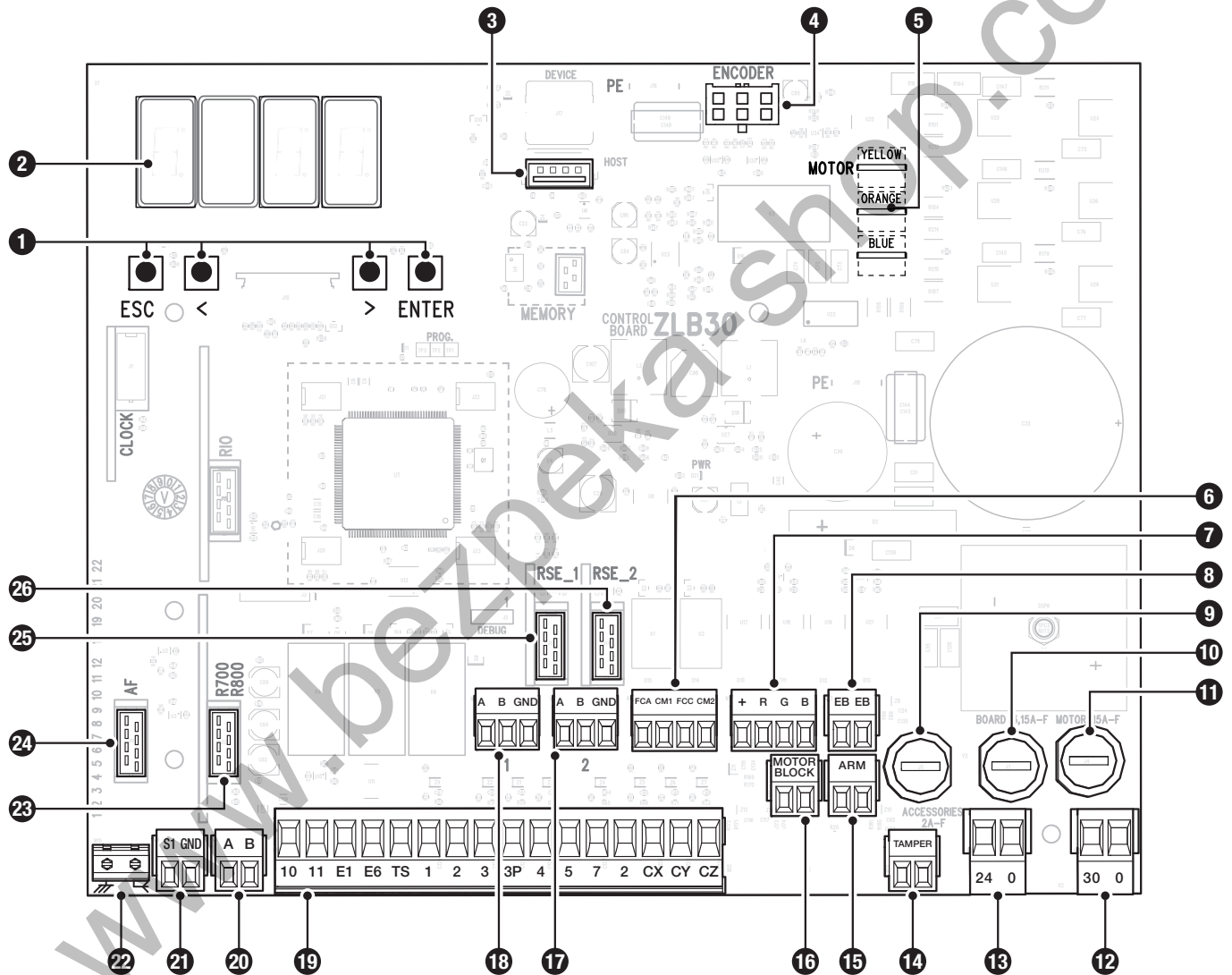
Электронная плата

- 1 - Кнопки программирования
- 2 - Дисплей
- 3 - Разъем для USB-ключа
- 4 - Разъем для энкодера
- 5 - Разъем для привода

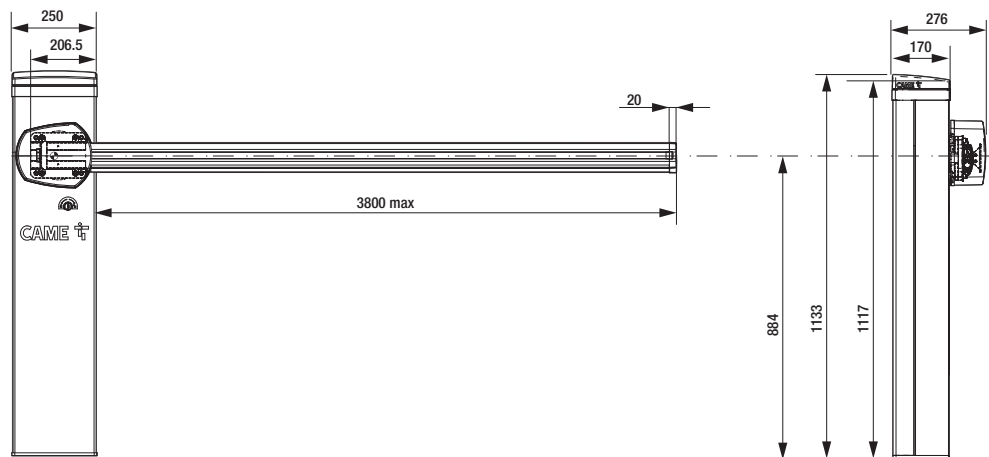
С кабелем используется ферритовый фильтр типа P.N. ECQK922091

- 6 - Клеммная панель состояния шлагбаума
- 7 - Клеммная панель для подключения сигнальной светодиодной ленты
- 8 - Клеммная панель для подключения электроблокировки
- 9 - Предохранитель для дополнительных устройств
- 10 - Предохранитель для платы управления
- 11 - Предохранитель для привода
- 12 - Клеммная панель для электропитания привода
- 13 - Клеммная панель электропитания платы управления
- 14 - Клеммная панель для Н.З. контакта открытой крышки
- 15 - Клеммная панель для Н.З. контакта падения стрелы

- 16 - Клеммная панель для Н.З. контакта разблокировки привода
- 17 - Клеммная панель для разъема RSE_2 для подключения CRP или CAME KEY
- 18 - Клеммная панель для разъема RSE_1 для подключения синхронного или шлюзового режима
- 19 - Клеммная панель для подключения устройств управления и безопасности
- 20 - Клеммная панель для подключения кодонaborной клавиатуры
- 21 - Клеммная панель для подключения проксимити-считывателя
- 22 - Клеммная панель для подключения антенны
- 23 - Разъем для платы декодера R700 или R800
- 24 - Разъем подключаемой платы радиоприемника (AF)
- 25 - Разъем RSE_1 для платы RSE
- 26 - Разъем RSE_2 для платы RSE



Габаритные размеры



Ограничения по применению

МОДЕЛИ	GPT40AGS
Максимальная ширина проезда (м)	3,8

Технические характеристики

МОДЕЛИ	GPT40AGS
Напряжение питания (В, 50/60 Гц)	~230 (50/60 Гц)
Электропитание привода	=36 В
Потребление в режиме ожидания (Вт)	12
Мощность (Вт)	350
Термозащита трансформатора (°C)	120
Потребляемый ток (А)	1,5 (~230 В)
Диапазон рабочих температур (°C)	-20 ÷ +55
Крутящий момент (Н·м)	80 (без пружин) 140 (с пружинами)
Время открывания на 90° (с)	1,2–4 дюйма (30,48–101,6 мм)
Интенсивность использования (%)	НЕПРЕРЫВНОЕ ИСПОЛЬЗОВАНИЕ (с пружинами и стрелой длиной до 3,8 м) – ИНТЕНСИВНОЕ ИСПОЛЬЗОВАНИЕ (без пружин и со стрелой длиной до 2,5 м)
Класс защиты (IP)	54
Класс изоляции	I

Таблица предохранителей

МОДЕЛИ	GPT40AGS
Входной предохранитель	3,15A FAST
Предохранитель аксессуаров	2A FAST
Предохранитель платы управления	3,15A FAST
Предохранитель двигателя	15A FAST

Тип и минимальное сечение кабелей

ДЛИНА КАБЕЛЯ (м)	< 10	от 10 до 20	от 20 до 30
Напряжение электропитания ~230 В переменного тока	3G x 1,5 мм ²	3G x 1,5 мм ²	3G x 2,5 мм ²
Сигнальная лампа ~/≠24 В	2 x 1 мм ²	2 x 1 мм ²	2 x 1 мм ²
Фотоэлементы TX (передатчики)	2 x 0,5 мм ²	2 x 0,5 мм ²	2 x 0,5 мм ²
Фотоэлементы RX (приемники)	4 x 0,5 мм ²	4 x 0,5 мм ²	4 x 0,5 мм ²
Устройства управления	*n° x 0,5 мм ²	*n° x 0,5 мм ²	*n° x 0,5 мм ²
Антенна		RG58 макс. 10 м	

📖 *n° = см. инструкцию по монтажу продукции - Внимание: указанное сечение кабеля носит ориентировочный характер и зависит от мощности мотора и длины кабеля.

📖 При установке снаружи помещения используйте кабели с характеристиками, по меньшей мере, эквивалентными типу H05RN-F (с обозначением 60245 IEC 57).

📖 При установке внутри помещения используйте кабели с характеристиками, по меньшей мере, эквивалентными типу H05VV-F (обозначение 60227 IEC 53).

📖 Если длина кабеля отличается от приведенной в таблице, его сечение определяется на основании реального потребления тока подключенными устройствами и в соответствии с указаниями, содержащимися в нормативе CEI EN 60204-1.

📖 Для последовательных подключений, предусматривающих большую нагрузку на тот же участок цепи, значения в таблице должны быть пересмотрены с учетом реальных показателей потребления и фактических расстояний. При подключении устройств, не рассматриваемых в данной инструкции, следует руководствоваться технической документацией на соответствующее изделие.

📖 Для синхронного подключения и CRP используйте кабель типа UTP CAT5. Максимальная длина – 1000 метров.

Ветровая нагрузка

Тип	Стрела 2,25 м	Стрела 3,05 м	Стрела 4,05 м
Класс сопротивления	5	4	3
Давление ветра [Па]	1200	1000	800
Максимальная скорость ветра [км/ч]	144	132	118

📖 Класс сопротивления по стандарту EN 13241.

МОНТАЖ

Приведенные ниже рисунки носят иллюстративный характер, так как пространство для крепления автоматики и дополнительных принадлежностей может меняться от случая к случаю. Выбор наиболее подходящего решения должен осуществляться монтажником во время установки.

⚠ В случае перемещения вручную на каждого человека должно приходиться не более 20 кг. В других случаях перемещения следует использовать соответствующие механизмы для безопасного подъема.

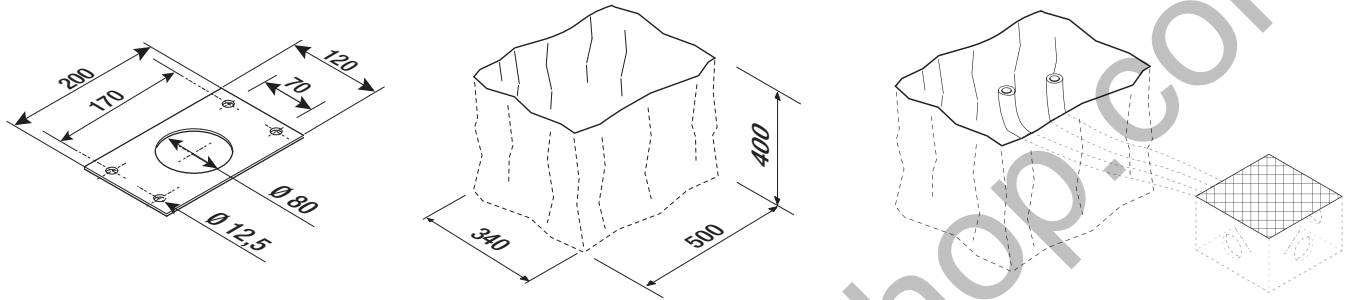
⚠ Во время крепления автоматики ее положение может быть неустойчивым. Проявляйте осторожность до полной фиксации системы.

Предварительные работы

Если существующее дорожное покрытие не позволяет прочно и надежно зафиксировать устройство, необходимо зацементировать площадку. Выполните выемку грунта под опалубку.

Подготовьте трубы и гофрошланги для проводов и кабелей, идущих от разветвительного колодца.

Количество гофрошлангов зависит от варианта автоматической системы и предусмотренных дополнительных устройств.

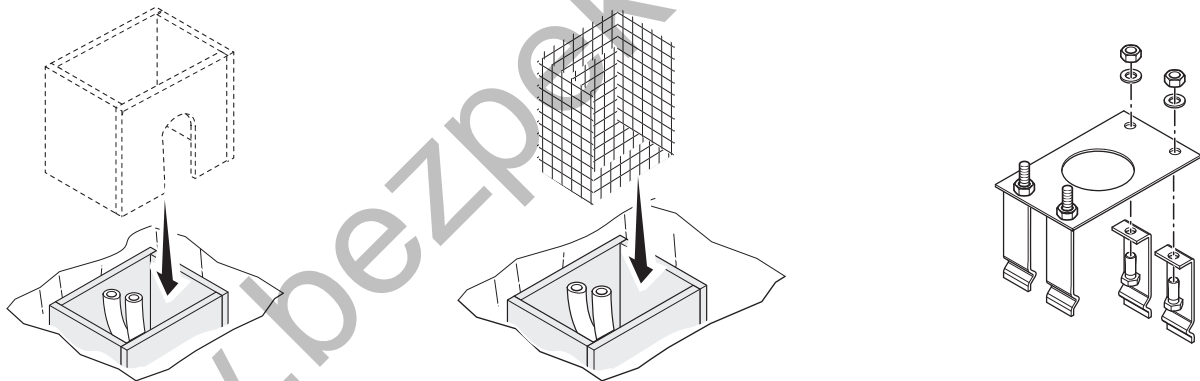


Установите монтажное основание.

Подготовьте опалубку большего, чем монтажное основание, размера.

Вставьте железную сетку в опалубку для армирования бетона.

Закрепите анкерные пластины на монтажном основании.



Вставьте монтажное основание в железную сетку.

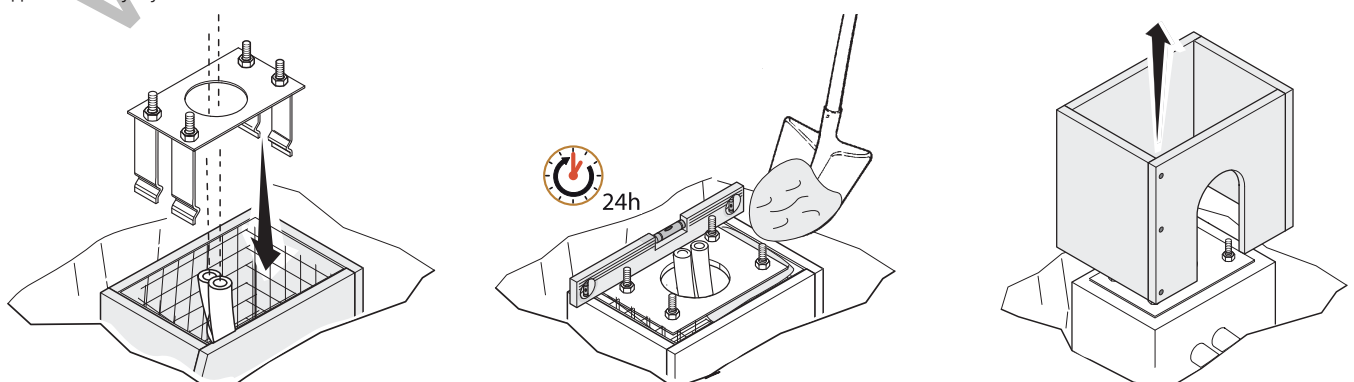
Трубы должны проходить через специально предусмотренные отверстия.

Залейте опалубку цементным раствором.

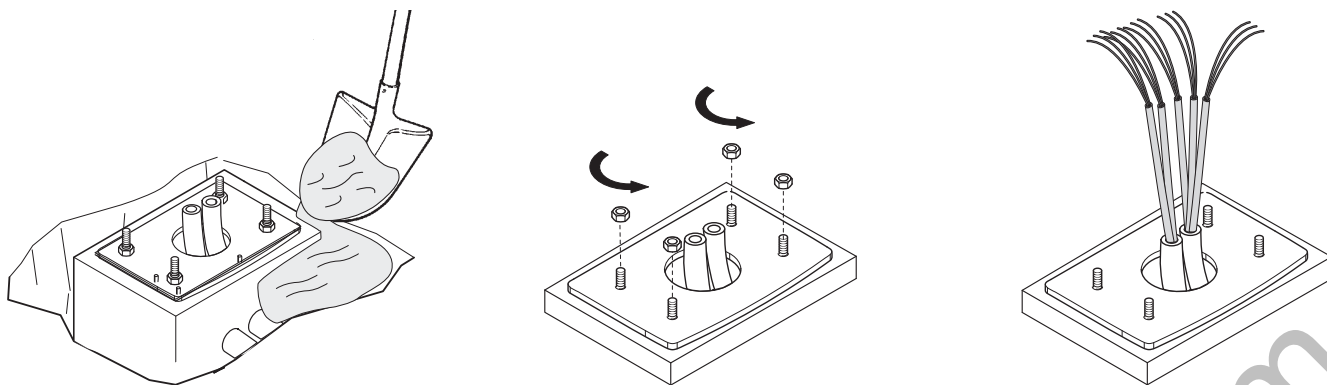
Монтажное основание должно быть абсолютно ровным, резьба винтов должна полностью выступать над поверхностью.

Подождите не менее 24 часов, пока раствор полностью не затвердеет.

Удалите опалубку.

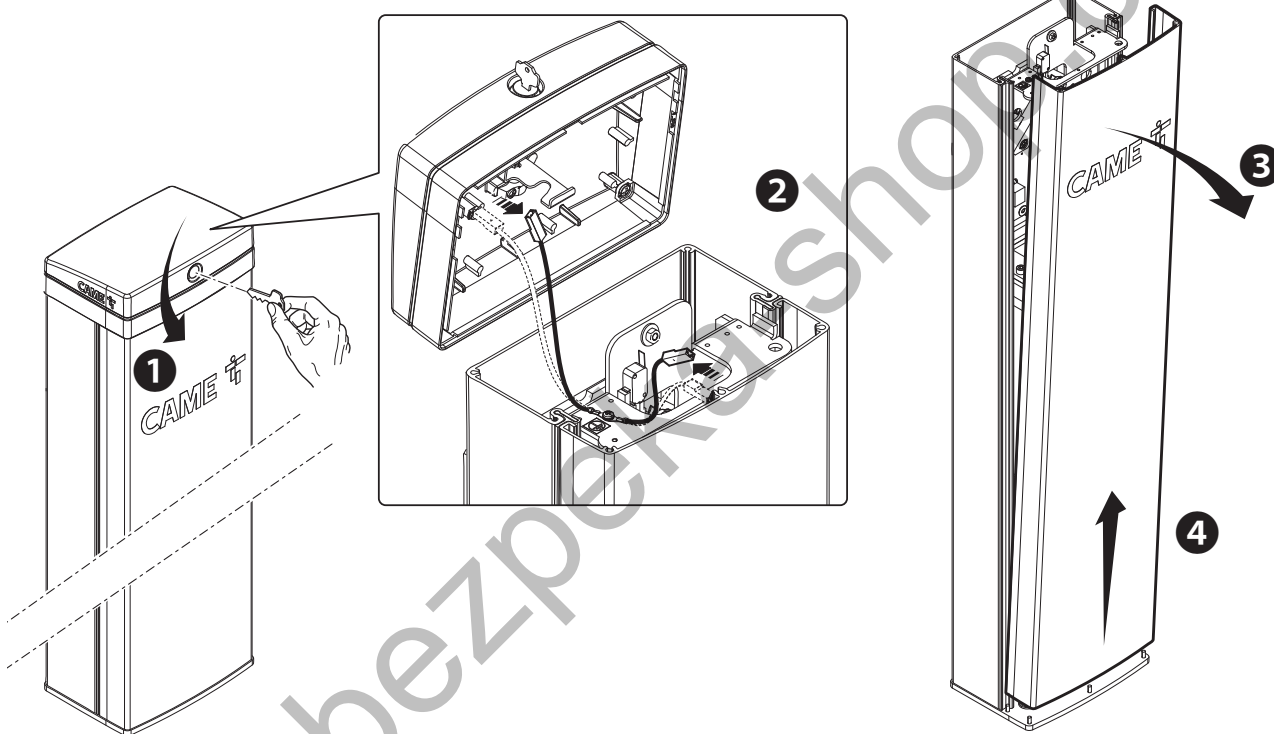


Засыпьте пространство вокруг цементного блока землей.
 Отвинтите гайки и снимите их с винтов.
 Вставьте электрические кабели в трубы таким образом, чтобы они выступали как минимум на 1500 мм.

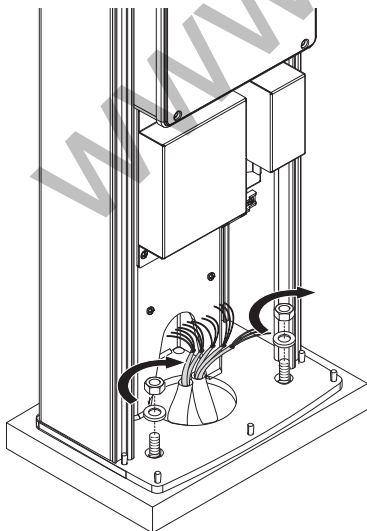


Подготовка тумбы шлагбаума

📖 При открытой крышке автомата не работает.



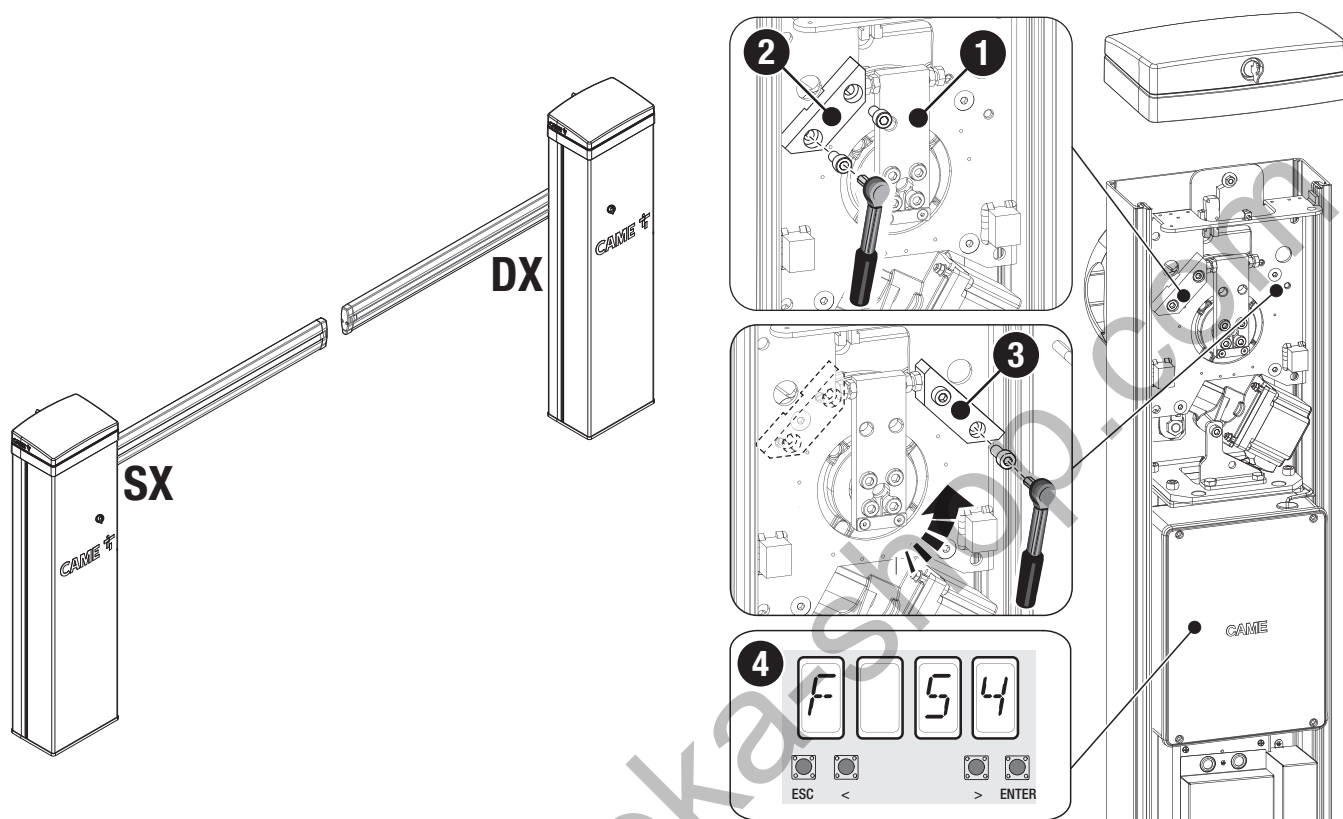
Анкеровка шлагбаума



Изменение направления открывания стрелы

 Конструкция шлагбаума предусмотрена для левосторонней установки.

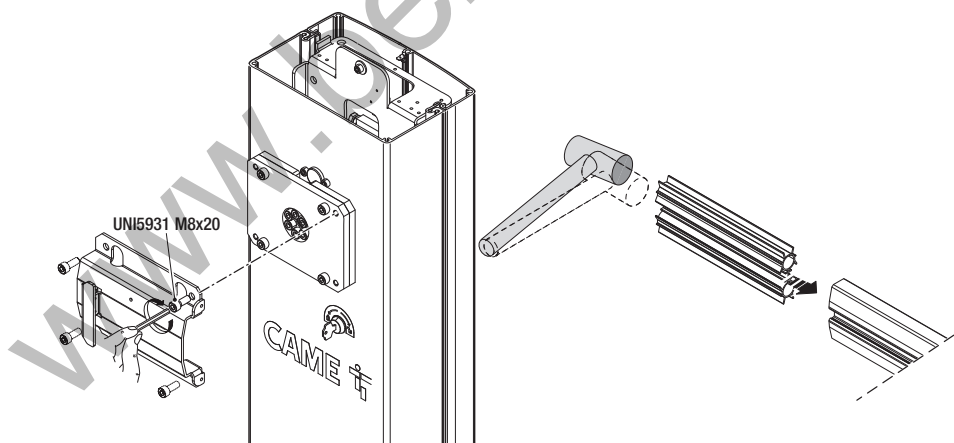
- 1 - Убедитесь в том, что рычаг расположен вертикально.
- 2 - Снимите механический упор.
- 3 - Зафиксируйте механический упор справа от рычага.
- 4 - Измените параметр функции [Направление открывания].



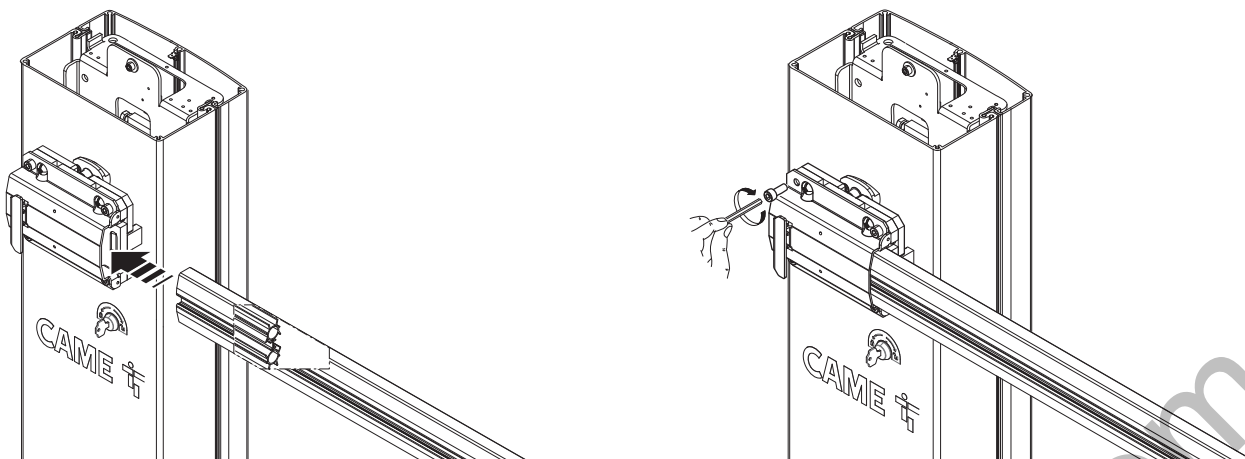
Монтаж стрелы

Вставьте усиление внутрь стрелы.

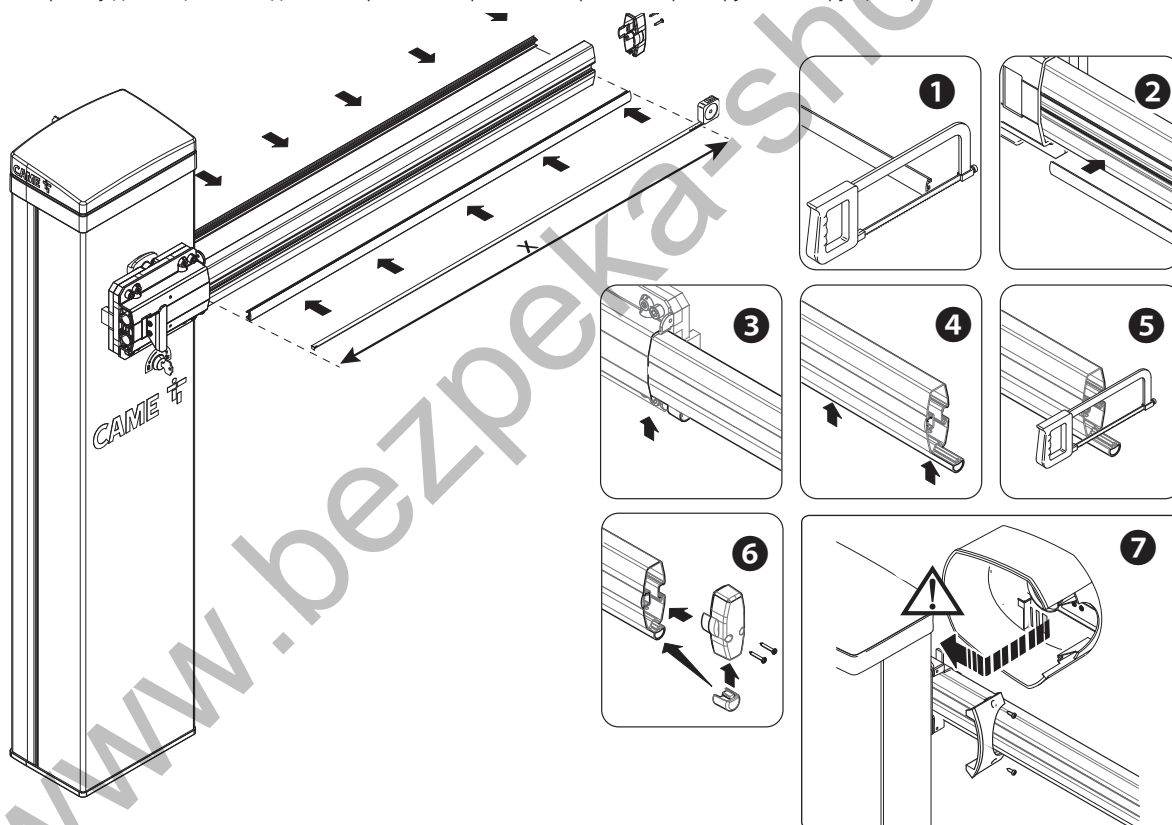
Установите кронштейн крепления стрелы на монтажное основание. Не затягивайте крепежные соединения, чтобы было проще установить стрелу.



Вставьте стрелу в крепежный фланец.
Плотно затяните винты.



- 1 - Отрежьте профили паза на длину, соответствующую длине паза минус 10 миллиметров.
- 2 - Вставьте профили паза в соответствующие канавки на обеих сторонах стрелы.
- 3 - Вставьте резиновую концевую заглушку в соответствующее гнездо.
- 4 - Вставьте противоударный резиновый профиль в соответствующую канавку, состыковав его с концевой заглушкой.
- 5 - Отрежьте лишнюю часть профиля, оставив его выступающим на 7 мм.
- 6 - Вставьте концевую заглушку резинового профиля в канавку на торцевой заглушке стрелы. Установите торцевую заглушку стрелы соответствующими винтами.
- 7 - Установите крышку для защиты от падения на кронштейн крепления стрелы и зафиксируйте конструкцию прилагаемыми винтами.



Конфигурация стрелы

⚠ Перед отладкой стрелы проверьте ширину проезда и все комплектующие, которые необходимо установить.

📖 Под стандартной стрелой понимается стрела, укомплектованная профилями паза, заглушкой и противоударным резиновым профилем.

Ширина прохода / интенсивность использования	< 2,5 м / 80 %	< 2,5 м / 100%	2,5 < 2,75 м / 100 %	от 2,5 до 3,8 м / 100 %
Стрела стандартная	A1 = 1	A1 = 2	A1 = 1	A1 = 2
Стандартная стрела со светодиодной лентой	A1 = 1	A1 = 2	A1 = 1	A1 = 2
Балансировочные пружины	НЕТ	НЕТ	Да	Да

📖 001G02807 Использование фиксированной опоры **ОБЯЗАТЕЛЬНО**, если ширина проезда превышает 3 м

📖 При быстром профиле A1 = 1 время открытия стрелы составляет от 1,2 до 2,5 секунд.

📖 При медленном профиле A1 = 2 время открытия стрелы составляет от 2,5 до 4 секунд.

Определение крайних положений с механическими концевыми выключателями

Убедитесь в том, что стрела располагается горизонтально в закрытом (опущенном) положении и под углом 89° в открытом.

Корректировка горизонтального положения стрелы

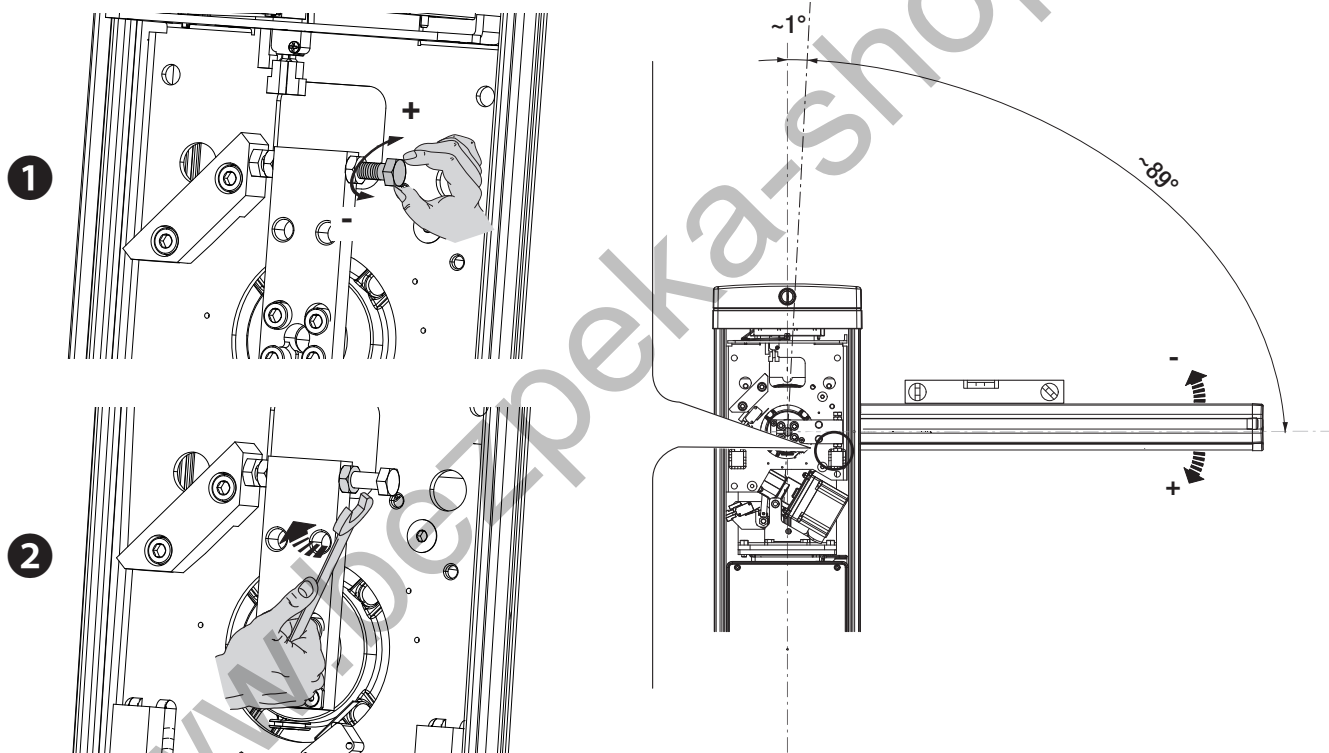
Разблокируйте привод

Откройте дверцу тумбы.

1 - Вращайте механический упор до тех пор, пока не будет достигнуто желаемое положение стрелы.

2 - Зафиксируйте механический упор контргайкой.

Заблокируйте привод.



Корректировка вертикального положения стрелы

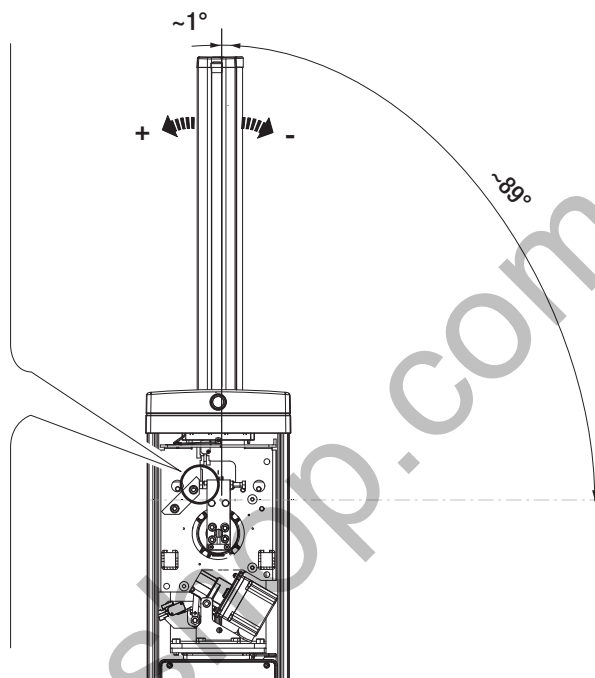
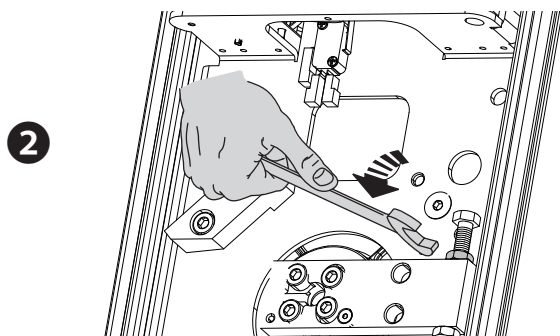
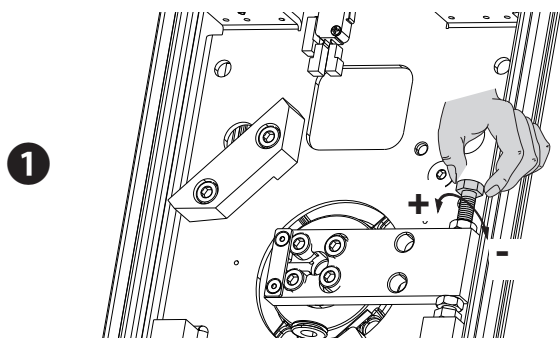
Разблокируйте привод

Откройте дверцу тумбы.

1 - Вращайте механический упор до тех пор, пока не будет достигнуто желаемое положение стрелы.

2 - Зафиксируйте механический упор контргайкой.

Заблокируйте привод.

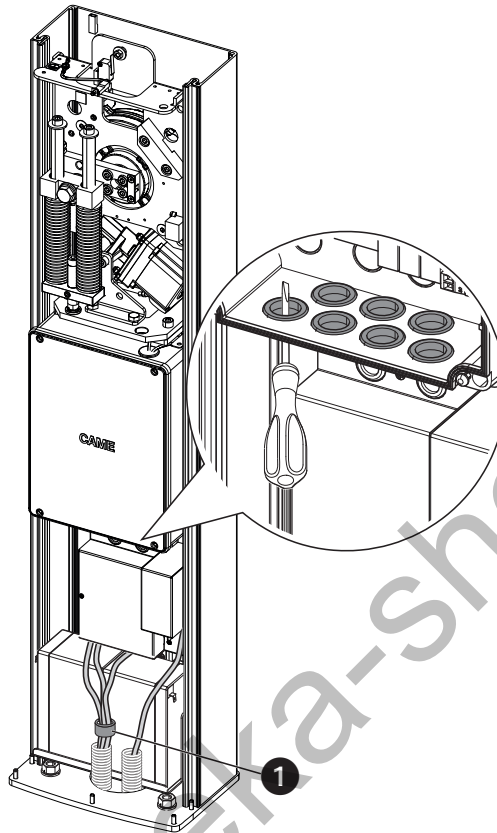


Прокладка электрокабелей

⚠ Электрические кабели не должны соприкасаться с деталями, которые могут нагреваться во время эксплуатации (например, мотором и трансформатором).

⚠ Убедитесь в том, что движущиеся механические элементы находятся на достаточном расстоянии от электропроводки.

📖 Кабели должны проходить через прилагаемый ферритовый фильтр. ❶

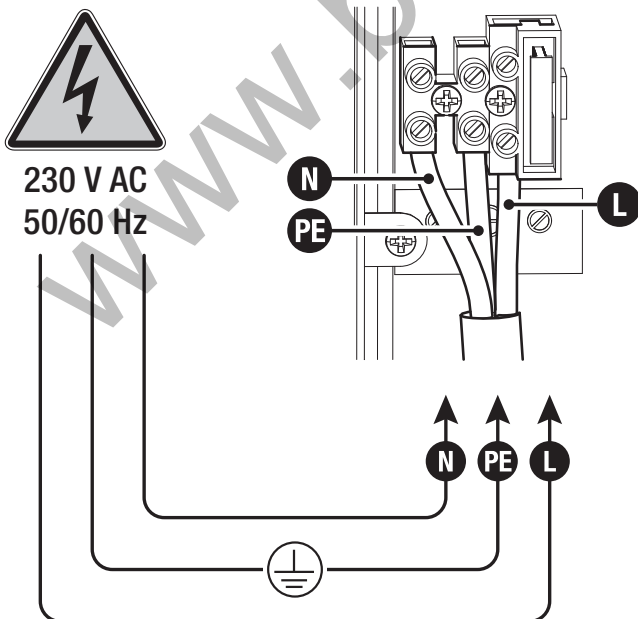


Электропитание

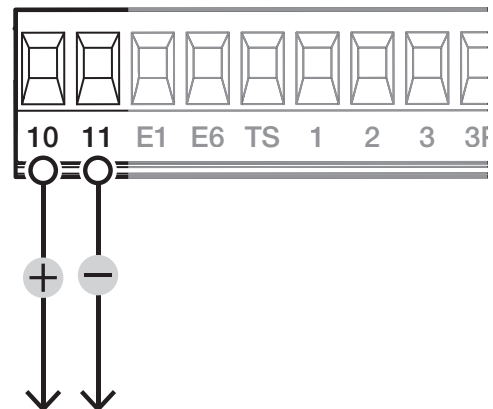
⚠ Убедитесь в отсутствии напряжения перед каждым этапом монтажных работ.

⚠ Перед началом работ по эксплуатации, ремонту, настройке и регулировке блока управления отключите сетевое электропитание и/или отсоедините аккумуляторы.

Подключение к сети электропитания



Выход электропитания аксессуаров



Выход стандартного питания ~24 В.

Выход обеспечивает =24 В при электропитании от аккумуляторов (если установлены).

📖 Суммарное потребление подключенных аксессуаров не должно превышать 40 Вт.

Устройства сигнализации

1 Вспомогательная лампа

Увеличивает освещенность зоны проезда.

⚠ максимальная нагрузка контакта 10 - E1

~/=34 В, 20 Вт

2 Дополнительный мигающий указатель

Мигает во время открывания и закрывания автоматике.

⚠ максимальная нагрузка контакта 10 - E1

~/=34 В, 20 Вт

3 Лампа-индикатор состояния автоматике

Обозначает состояние автоматике.

⚠ Максимальная нагрузка контакта 10 - 5

~/=24 В, 3 Вт

4 Светодиодная RGB-лента и/или кольцо

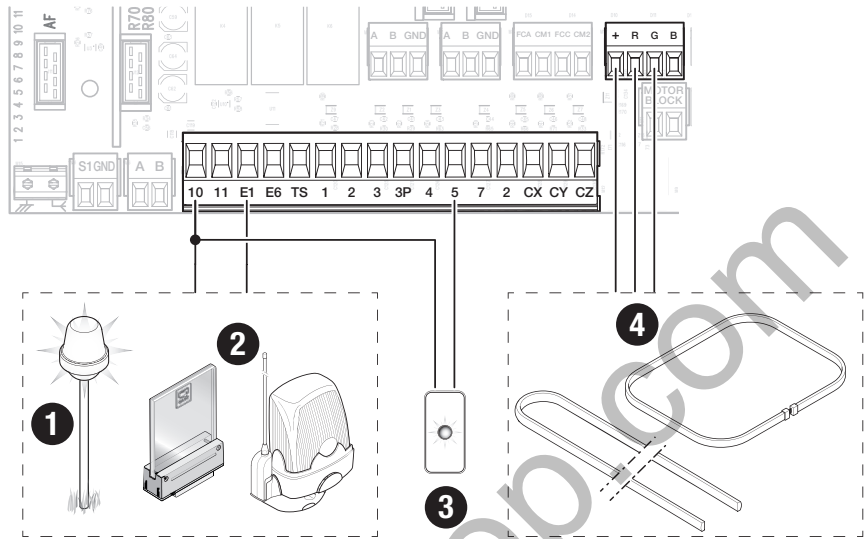
⚠ Макс. мощность 13,5 Вт

Красные светодиодные индикаторы мигают:
Автоматика в действии.

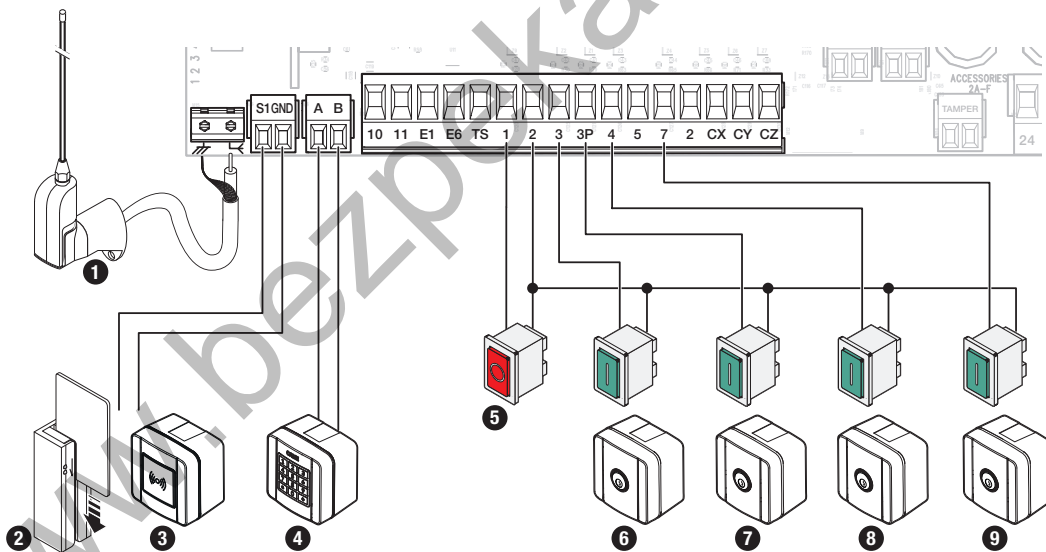
Зеленые светодиодные индикаторы горят:
Автоматика открыта.

Красные светодиодные индикаторы горят:
Автоматика закрыта.

Красный светодиодный индикатор быстро мигает:
Дверца тумбы открыта, привод разблокирован или
стрела упала.



Устройства управления



1 Антенна с кабелем RG58

2 Считыватель карт

3 Проксимити-считыватель

4 Кодонаборная клавиатура

5 Кнопка ВРЕМЕННОЙ ОСТАНОВКИ (Н. 3. контакт)

Останавливает стрелу и исключает последующий цикл автоматического закрывания; через 15 секунд шлагбаум медленно откроется.

📖 Если этот контакт не используется, его следует отключить на этапе программирования.

6 Устройство управления - Функция «ТОЛЬКО ОТКРЫТЬ» - Нормально разомкнутые контакты

Позволяет только открывать.

📖 Контакт можно запрограммировать для работы в режиме «Присутствие оператора».

7 Устройство управления - Функция «ТОЛЬКО ОТКРЫТЬ» - Нормально разомкнутые контакты

Позволяет только открывать.

📖 Контакт должен использоваться только при синхронном режиме работы систем автоматике.

8 Устройство управления - Функция «ТОЛЬКО ЗАКРЫТЬ» - Нормально разомкнутые контакты

Позволяет только закрывать.

📖 Контакт можно запрограммировать для работы в режиме «Присутствие оператора».

9 Устройство управления - Функция «ОТКРЫТЬ-ЗАКРЫТЬ» - Нормально разомкнутые контакты

Позволяет открывать и закрывать.

Устройства безопасности

Подключите устройства безопасности к входам CX, CY и/или CZ.

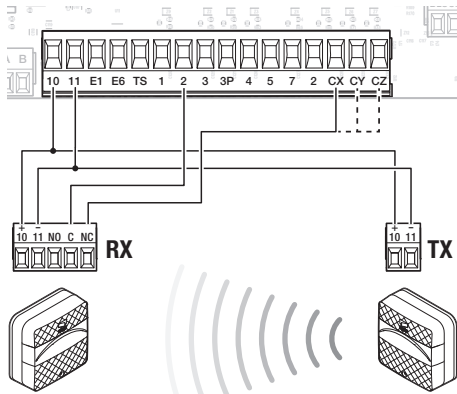
На этапе программирования настройте действие, которое должно выполняться подключенным к контакту устройством.

Если контакты CX, CY и CZ не используются, их необходимо отключить при программировании.

Фотоэлементы DELTA

Стандартное подключение

Возможно подключение нескольких комплектов фотоэлементов.

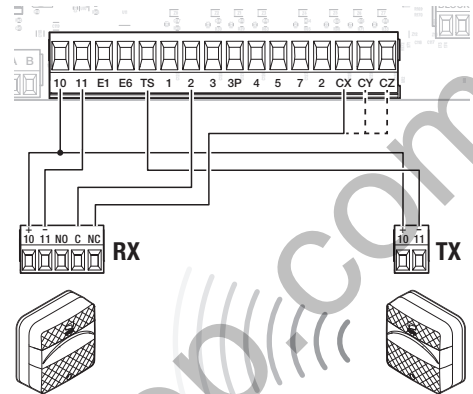


Фотоэлементы DELTA

Подключение с диагностикой

Возможно подключение нескольких комплектов фотоэлементов.

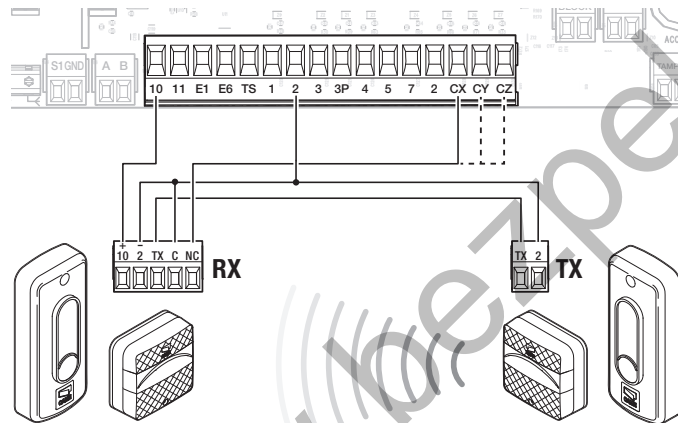
См. функцию F5 «Диагностика устройств безопасности».



Фотоэлементы DIR / DELTA-S

Стандартное подключение

Возможно подключение нескольких комплектов фотоэлементов.

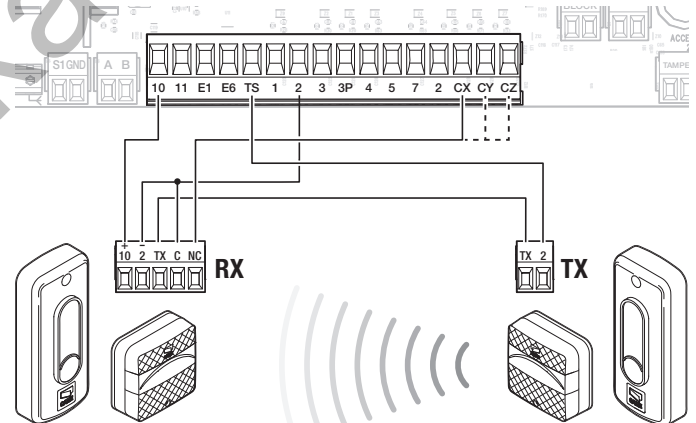


Фотоэлементы DIR / DELTA-S

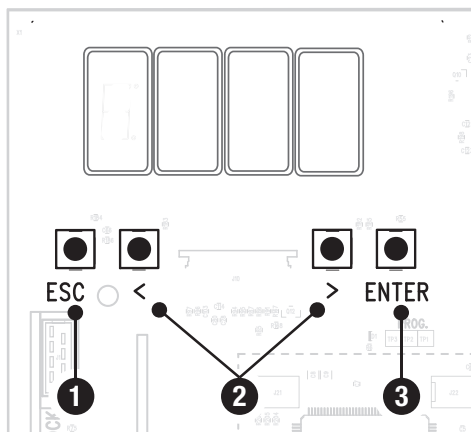
Подключение с диагностикой

Возможно подключение нескольких комплектов фотоэлементов.

См. функцию F5 «Диагностика устройств безопасности».



Функции кнопок программирования



1 Клавиша ESC

Кнопка ESC позволяет выполнить нижеописанные действия.
 Выйти из меню
 Отмена изменений
 Вернуться на предыдущую страницу
 Остановить автоматику

2 Кнопки < >

Кнопки < > позволяют выполнить нижеописанные действия.
 Навигация по пунктам меню
 Увеличение или уменьшение значения выбранного параметра
 Закрыть или открыть автоматику

3 Клавиша ENTER

Кнопка ENTER позволяет выполнить нижеописанные действия.
 Войти в меню
 Подтвердите выбор

Временная остановка

Останавливает стрелу и исключает последующий цикл автоматического закрывания; через 15 секунд шлагбаум медленно откроется.

F1	Временная остановка	ВЫКЛ. (по умолчанию) ВКЛ.
----	---------------------	------------------------------

Вход СХ

Позволяет связать с входом СХ одну из доступных функций.

F2	Вход СХ	ВЫКЛ. (по умолчанию) С1 = Открывание в режиме закрывания (фотоэлементы) С4 = Обнаружение препятствия (фотоэлементы) С5 = Немедленное закрывание до упора при открывании С7 = Открывание в режиме закрывания (чувствительные профили) С9 = Немедленное закрывание до упора при открывании с остановкой при обнаружении препятствия С10 = Немедленное закрывание при открывании с остановкой при обнаружении препятствия г7 = открывание в режиме закрывания (чувствительные профили с сопротивлением 8К2)
----	---------	---

Вход СУ

Позволяет связать с входом СУ одну из доступных функций.

F3	Вход СУ	ВЫКЛ. (по умолчанию) С1 = Открывание в режиме закрывания (фотоэлементы) С4 = Обнаружение препятствия (фотоэлементы) С5 = Немедленное закрывание до упора при открывании С7 = Открывание в режиме закрывания (чувствительные профили) С9 = Немедленное закрывание до упора при открывании с остановкой при обнаружении препятствия С10 = Немедленное закрывание при открывании с остановкой при обнаружении препятствия г7 = открывание в режиме закрывания (чувствительные профили с сопротивлением 8К2)
----	---------	---

Вход CZ

Позволяет связать с входом CZ одну из доступных функций.

F4	Вход CZ	ВЫКЛ. (по умолчанию) C1 = Открытие в режиме закрывания (фотоэлементы) C4 = Обнаружение препятствия (фотоэлементы) C5 = Немедленное закрывание до упора при открытии C7 = Открытие в режиме закрывания (чувствительные профили) C9 = Немедленное закрывание до упора при открытии с остановкой при обнаружении препятствия C10 = Немедленное закрывание при открытии с остановкой при обнаружении препятствия r7 = открытие в режиме закрывания (чувствительные профили с сопротивлением 8K2)
-----------	----------------	---

Самодиагностика устройств безопасности:

Активирует проверку работы фотоэлементов, подключенных к входам, после каждой команды открывания и закрывания.

F5	Самодиагностика устройств безопасности:	ВЫКЛ. (по умолчанию) 1 = CX 2 = CY 3 = CZ 4 = CX+CY 5 = CX+CZ 6 = CY+CZ 7 = CX+CY+CZ
-----------	--	---

Присутствие оператора

При включении этой функции движение шлагбаума (открывание или закрывание) прерывается, когда прекращается нажатие соответствующей кнопки управления.

 Активация этой функции блокирует все другие устройства управления.

F6	Присутствие оператора	ВЫКЛ. (по умолчанию) ВКЛ.
-----------	------------------------------	------------------------------

Препятствие при остановленном приводе

При включении этой функции стрела остается неподвижной, если устройства безопасности обнаруживают препятствие. Функция действует при закрывании, открывании и после остановки.

F9	Препятствие при остановленном приводе	ВЫКЛ. (по умолчанию) ВКЛ.
-----------	--	------------------------------

Лампа-индикатор открывания

Лампа указывает на состояние шлагбаума.

F10	Лампа-индикатор открывания	0 = Лампа-индикатор включена (по умолчанию) - Лампа-индикатор включена, когда стрела открыта или находится в движении. 1 = Лампа-индикатор мигает - Лампа-индикатор мигает с частотой раз в полсекунды, когда стрела открывается, и остается включенной, когда стрела открыта. Лампа-индикатор мигает с частотой раз в секунду, когда стрела закрывается, и выключена, когда стрела закрыта.
------------	-----------------------------------	---

Тип устройства управления

Устанавливает тип устройства управления.

F14	Тип устройства управления	0 = Считыватель проксимити-карт 1 = Кодонаборная клавиатура (по умолчанию)
------------	----------------------------------	---


Электрозамок

Позволяет выбрать режим активации электрозамка во время движения стрелы.

F17	Электрозамок	ВЫКЛ. (OFF) = электрозамок отключен (по умолчанию). 1 = Электрозамок отключен во время открытия шлагбаума и остается отключенным, пока шлагбаум не закроется снова. 3 = Электрозамок отключен во время открытия или закрытия шлагбаума, но включен, когда шлагбаум открыт или закрыт.
------------	---------------------	---


Лампа E1

Позволяет выбрать тип устройства, подключенного к выходу.

F18	Лампа E1	0 = Сигнальная лампа (по умолчанию) 1 = Лампа цикла  Лампа остается выключенной, если не установлено время автоматического закрывания.
-----	----------	---

Авт. закрывание

Устанавливает время, которое должно пройти перед тем, как активируется автоматическое закрывание после достижения крайней точки открывания.

 Эта функция неактивна при срабатывании устройств безопасности в результате обнаружения препятствия, после нажатия кнопки «Стоп» или при временном отключении электроэнергии.

F19	Авт. закрывание	Выкл. (по умолчанию) От 1 до 180 секунд
-----	-----------------	--

Время предварительного включения сигнальной лампы

Устанавливает время предварительного включения сигнальной лампы перед каждым движением шлагбаума.

F21	Время предварительного включения сигнальной лампы	Выкл. (по умолчанию) От 1 до 10 секунд
-----	---	---

Скорость открывания


Устанавливает скорость открывания (в процентном соотношении к максимальной скорости).

 Процентные значения автоматически адаптируются к значению, введенному в окне функции [Длина стрелы].

F28	Скорость открывания	от 60% до 100% (по умолчанию 70%)
-----	---------------------	-----------------------------------

Скорость закрывания

Устанавливает скорость закрывания (в процентном соотношении к максимальной скорости).

 Процентные значения автоматически адаптируются к значению, введенному в окне функции [Длина стрелы].

F29	Скорость закрывания	от 60% до 100% (по умолчанию 50%)
-----	---------------------	-----------------------------------

Чувствительность при движении

Эта функция позволяет отрегулировать чувствительность системы защиты во время движения.

F34	Чувствительность при движении	от 10% до 100% (по умолчанию) - 10% = максимальная чувствительность - 100% = минимальная чувствительность
-----	-------------------------------	---


RSE1

Настройка функции, которая должна выполняться платой, вставленной в разъем RSE1.

F49	RSE1	Выкл. (по умолчанию) 1 = Синхронный режим 4 = Шлюзовой режим
-----	------	--

Сохранение данных


Позволяет сохранить на запоминающем устройстве (карте памяти или USB-ключе) данные, относящиеся к пользователям и настройкам.

 Функция отображается только тогда, когда ключ вставлен в порт USB или когда карта памяти вставлена в плату управления.

F50	Сохранение данных	Выкл. (по умолчанию) Вкл.
-----	-------------------	------------------------------

Считывание данных

Позволяет загрузить с запоминающего устройства (карты памяти или USB-ключа) данные, относящиеся к пользователям и настройкам.

 Функция отображается только тогда, когда ключ вставлен в порт USB или когда карта памяти вставлена в плату управления.

F51	Считывание данных	
-----	-------------------	--

Передача параметров между ведущим (MASTER) и ведомым (SLAVE) устройствами

Позволяет использовать параметры, запрограммированные на ведущем шлагбауме (Master), одновременно и ведомым шлагбаумом (Slave).

 Доступна, только если для функции F49 выбран синхронный или шлюзовый режим работы.

F52	Передача параметров между ведущим (MASTER) и ведомым (SLAVE) устройствами	ВЫКЛ. (по умолчанию) ВКЛ.
-----	---	------------------------------

Направление открывания

Настройка направления открывания стрелы.

F54	Направление открывания	0 = Влево (по умолчанию) 1 = Вправо
-----	------------------------	--

Адрес CRP

Назначает электронной плате уникальный идентификационный код (адрес CRP). Функция нужна в том случае, если через CRP подключается несколько автоматических систем.

F56	Адрес CRP	от 1 до 255
-----	-----------	-------------

Скорость порта RSE

Устанавливает скорость соединения для системы удаленного доступа для порта RSE1.

F63	Скорость порта RSE	0 = 1200 бит/с 1 = 2400 бит/с 2 = 4800 бит/с 3 = 9600 бит/с 4 = 14400 бит/с 5 = 19200 бит/с 6 = 38400 бит/с (по умолчанию) 7 = 57600 бит/с 8 = 115200 бит/с
-----	--------------------	---

Сигнализация FCA FCC

Настройка режима, в котором выходы FCA и FCC сигнализируют о положении стрелы.

F70	Сигнализация FCA FCC	ВЫКЛ. 1 = Импульсный режим Когда стрела достигает крайнего положения (при открывании или закрывании), контакт FCA-CM1 или FCC-CM2 закрывается на одну секунду. 2 = Горит ровным светом Когда стрела достигает крайнего положения (при открывании или закрывании), контакт FCA-CM1 или FCC-CM2 закрывается и остается закрытым. 3 = Персонализированный режим Контакт FCA-CM1 закрыт, когда стрела открывается или находится в конечном положении открывания. Контакт FCC-CM2 закрыт, когда стрела закрывается или находится в конечном положении закрывания.
-----	----------------------	--

Счетчик открываний

Включение этой функции позволяет отправлять серию команд на открывание, соответствующую количеству автомобилей, которым вы желаете разрешить проезд. Функцию можно активировать только с устройств управления, подключенных к контакту 2-3. Вход, к которому подключен магнитный контакт петли, ведущей счет проезжающих транспортных средств, должен быть запрограммирован для работы в режиме C5/C9/C10; в конце подсчета проезд закрывается.

F75	Счетчик открываний	ВЫКЛ. (по умолчанию) ВКЛ.
-----	--------------------	------------------------------

Поднимает упавшую стрелу

Активирует контакт на клеммной панели ARM для обнаружения падения стрелы.

F78	Поднимает упавшую стрелу	Отключено (по умолчанию) Активировано
-----	--------------------------	--

Новый пользователь

Позволяет зарегистрировать до 250 пользователей и присвоить каждому из них определенную функцию.

Добавление осуществляется с помощью пульта ДУ или другого устройства управления. Платы, контролирующие устройства управления (AF - R700 - R800), должны быть вставлены в соответствующие разъемы.

Загрузите с сайта docs.came.com модуль «СПИСОК ЗАРЕГИСТРИРОВАННЫХ ПОЛЬЗОВАТЕЛЕЙ», набрав L20180423.

U1	Новый пользователь	1 = Пошаговый режим 3 = Открыть 4 = Частичное открывание Когда шлагбаум работает в режиме [Синхронизировано], команда [Частичное открывание] открывает шлагбаум Master. Когда шлагбаум работает в режиме [Шлюз], команда [Частичное открывание] открывает шлагбаум Slave. 1 - Выберите функцию, которую желаете назначить пользователю. 2 - Подтвердите, нажав ENTER. Требуется ввод кода пользователя. 3 - Отправьте код с устройства управления. Повторите процедуру для добавления других пользователей.
----	--------------------	--

Удаление пользователя

Удаляет одного из зарегистрированных пользователей.

U2	Удаление пользователя	ВЫКЛ. (по умолчанию) ВКЛ. Количество: 1 > 250 Стрелками выберите номер пользователя, которого желаете удалить. В качестве альтернативы можно активировать устройство управления, связанное с пользователем, которого требуется удалить. Подтвердите, нажав ENTER.
----	-----------------------	--

Удалить всех пользователей

Удаляет всех зарегистрированных пользователей.

U3	Удалить всех пользователей	ВЫКЛ. (по умолчанию) ВКЛ.
----	----------------------------	------------------------------

Радиодекодер

Позволяет выбрать тип радиокода передатчиков, управляющих автоматикой.

При выборе типа радиокода передатчиков [Динамический код] или [ключевой блок TW] – сохраненные до того передатчики с отличающимся типом радиокода удаляются из памяти.

U4	Радиодекодер	1 = Все (по умолчанию) 2 = Динамический код 13 = ключевой блок TW
----	--------------	---

Длина стрелы

Настройка длины стрелы.

A1	Длина стрелы	1 = до 2,5 м (по умолчанию) 2 = от 2,5 до 3,8 м
----	--------------	--

Тест привода

Проверка направления открывания стрелы.

Если при нажатии кнопок команды выполняются неправильно, измените направление открывания стрелы.

A2	Тест привода	Кнопкой < привод вращается против часовой стрелки. ВКЛ. (ON) = начать ПРОВЕРКУ.
----	--------------	--

Калибровка движения

Запускает автоматическое определение параметров хода.

A3	Калибровка движения	ВКЛ. (ON) = начать калибровку
----	---------------------	-------------------------------

Сброс параметров

Восстанавливает заводские настройки за исключением функций: [Радиодекодер], [Длина стрелы] и настройки, связанные с калибровкой движения.

A4

Сброс параметров

Счетчики движения

Позволяет отобразить количество команд, выполненных автоматикой (1 = 1000 ходов).

A5

Счетчики движения

Версия прошивки

Показывает номер установленной версии прошивки и GUI.

H1

Версия прошивки

Обновление прошивки с USB-ключа

Обновите версию прошивки устройства.

📖 Функция отображается только тогда, когда ключ вставлен в порт USB.

📖 Убедитесь в том, что ключ содержит файл обновления прошивки.

H2

Обновление прошивки с USB-ключа

ВЫКЛ. (по умолчанию)
ВКЛ.

Ввод в эксплуатацию

📖 После выполнения всех электрических подключений переходите к вводу системы в эксплуатацию. Операцию должен выполнять только компетентный и квалифицированный персонал.

Убедитесь в том, что в зоне действия автоматики отсутствуют препятствия.

Включите питание и выполните указанные далее операции.

F1 Временная остановка

A1 Длина стрелы

A2 Тест привода

A3 Калибровка движения

📖 После подачи напряжения на систему ворота вначале всегда открываются; дождитесь завершения хода.

📖 Немедленно нажмите кнопку «СТОП» при обнаружении неполадок, неисправностей, подозрительного шума или вибрации либо при неожиданном поведении системы.

📖 Мигание светодиодного индикатора дисплея означает, что плата управления еще не откалибрована.

После ввода в эксплуатацию убедитесь в правильности работы устройства, используя кнопки рядом с дисплеем. Также убедитесь в том, что дополнительные устройства работают правильно.

Экспорт / импорт данных

1 - Вставьте USB-ключ в порт USB.

2 - Нажмите кнопку Enter для перехода к процедуре программирования.

Красный светодиодный индикатор горит = USB-накопитель распознан.

3 - Стрелками выберите желаемую функцию.

📖 Функции отображаются только тогда, когда ключ вставлен в порт USB.

- Сохранение данных

Позволяет сохранить на запоминающем устройстве (карте памяти или USB-ключе) данные, относящиеся к пользователям и настройкам.

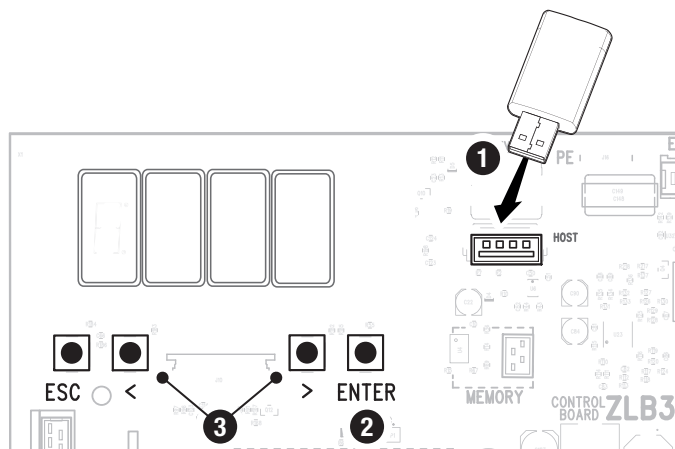
- Считывание данных

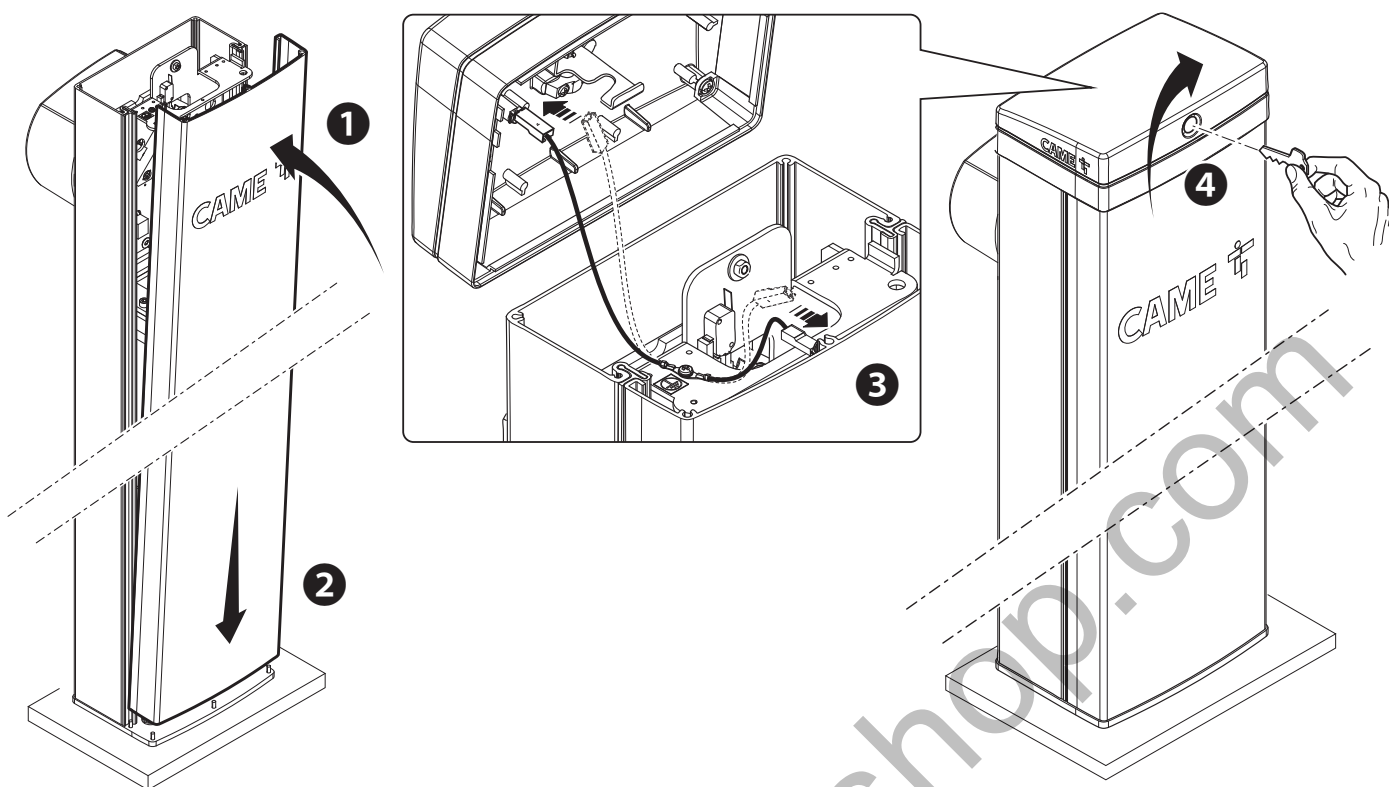
Позволяет загрузить с запоминающего устройства (карты памяти или USB-ключа) данные, относящиеся к пользователям и настройкам.

- Обновление прошивки с USB-ключа

Обновите версию прошивки устройства.

📖 Убедитесь в том, что ключ содержит файл обновления прошивки.





www.bezpeka-shop.com

СИНХРОННЫЙ РЕЖИМ

Единая команда для двух связанных автоматических систем.

Электрические подключения

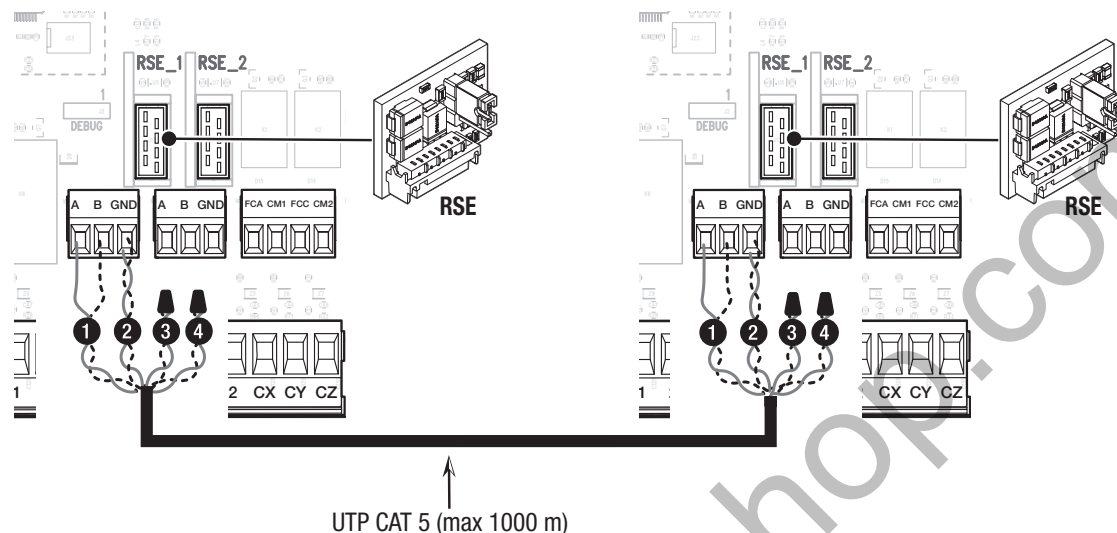
Подключите две электронные платы кабелем типа UTP CAT 5.

Вставьте плату RSE в обе платы управления, используя разъем RSE_1.

Затем переходите к электрическому подключению устройств и аксессуаров.

Для выполнения электрических подключений устройств и аксессуаров см. главу «ЭЛЕКТРИЧЕСКИЕ ПОДКЛЮЧЕНИЯ».

Устройства и аксессуары подключаются к электронной плате, которая будет настроена как MASTER.



Программирование

Все нижеследующие операции программирования проводятся только на плате управления, настроенной для работы в режиме MASTER.

Настройте конфигурацию порта RSE_1 в [Синхронном режиме].

Активируйте совместное использование параметров, запрограммированных на ведущем шлагбауме (Master), с ведомым шлагбаумом (Slave).

После настройки автоматики MASTER (основной) в режиме [Синхронизировано], вторая автоматика автоматически станет устройством SLAVE (управляемой).

Запоминание пользователей

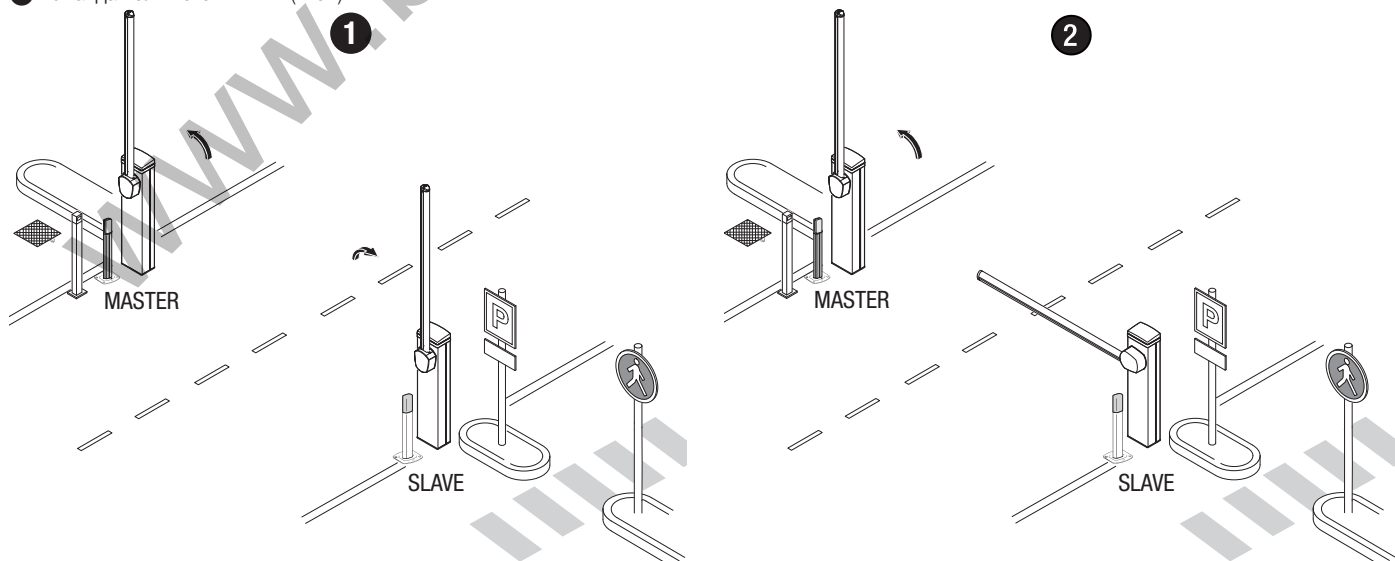
Все операции по запоминанию пользователей проводятся только на плате управления, настроенной для работы в режиме MASTER.

Для выполнения операций по запоминанию пользователей см. функцию [Новый пользователь].

Выбор режимов работы

1 Команда ОТКРЫТЬ-ЗАКРЫТЬ (2-7), ТОЛЬКО ОТКРЫТЬ (2-3) или ТОЛЬКО ЗАКРЫТЬ (2-4)

2 Команда ТОЛЬКО ОТКРЫТЬ (2-3P)



ШЛЮЗОВЫЙ РЕЖИМ

Открытие первого шлагбаума, проезд транспортного средства, закрытие первого шлагбаума, открытие второго шлагбаума, проезд транспортного средства и закрытие второго шлагбаума.

Электрические подключения

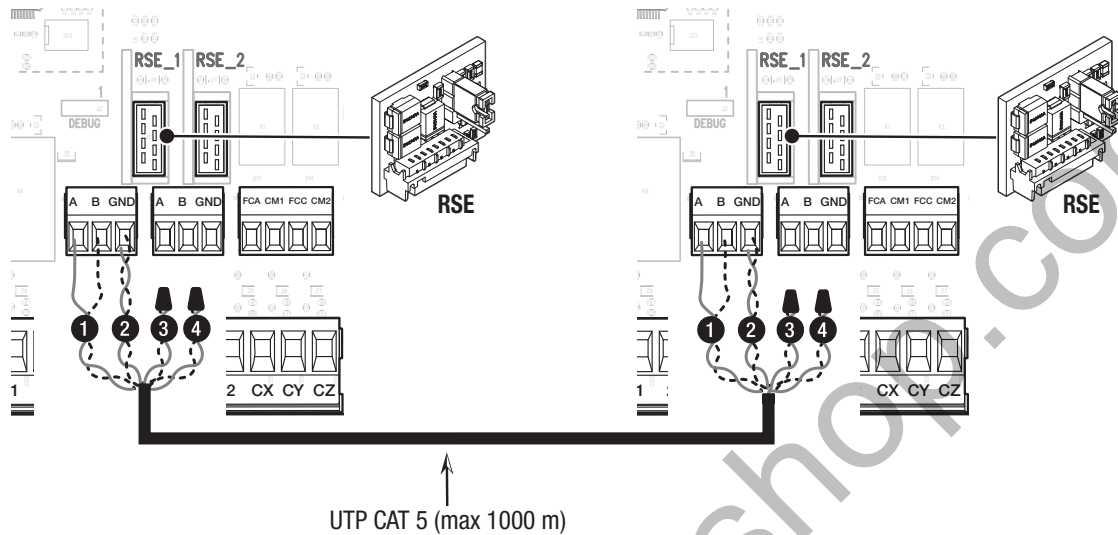
Подключите две электронные платы кабелем типа UTP CAT 5.

Вставьте плату RSE в обе платы управления, используя разъем RSE_1.

Затем переходите к электрическому подключению устройств и аксессуаров.

Для выполнения электрических подключений устройств и аксессуаров см. главу «ЭЛЕКТРИЧЕСКИЕ ПОДКЛЮЧЕНИЯ».

Устройства управления и безопасности подключаются к обоим электронным платам.



Программирование

На одном из двух шлагбаумов настройте функцию [RSE_1] в режиме [Bussola] (Шлюз).

Активируйте функцию [Авт. закрытие] на обеих электронных платах.

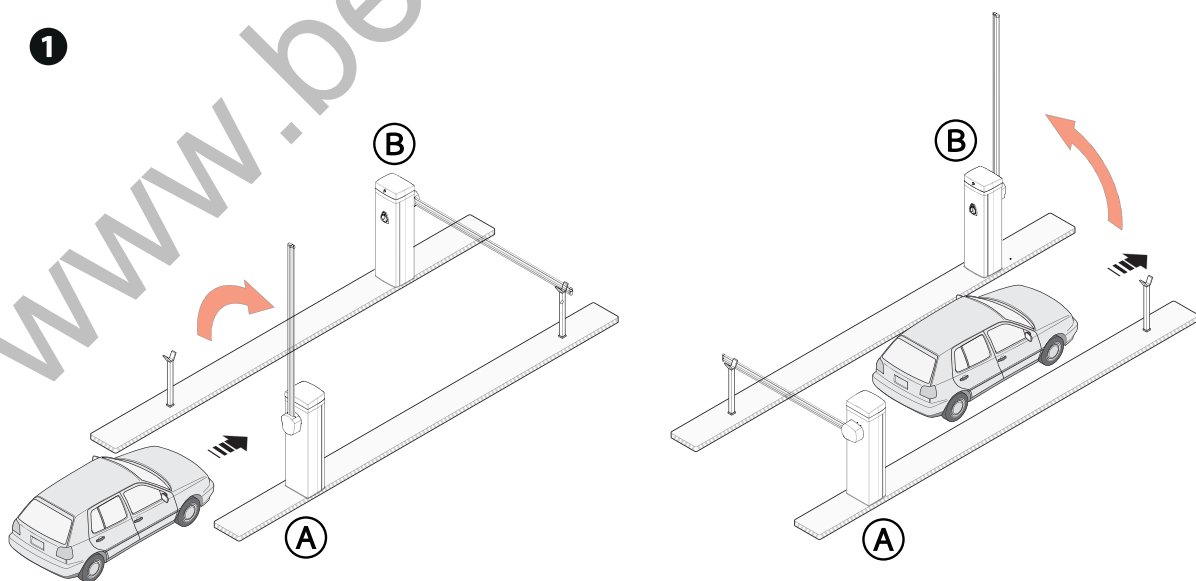
Запоминание пользователей

Для выполнения операций по запоминанию пользователей см. функцию [Новый пользователь].

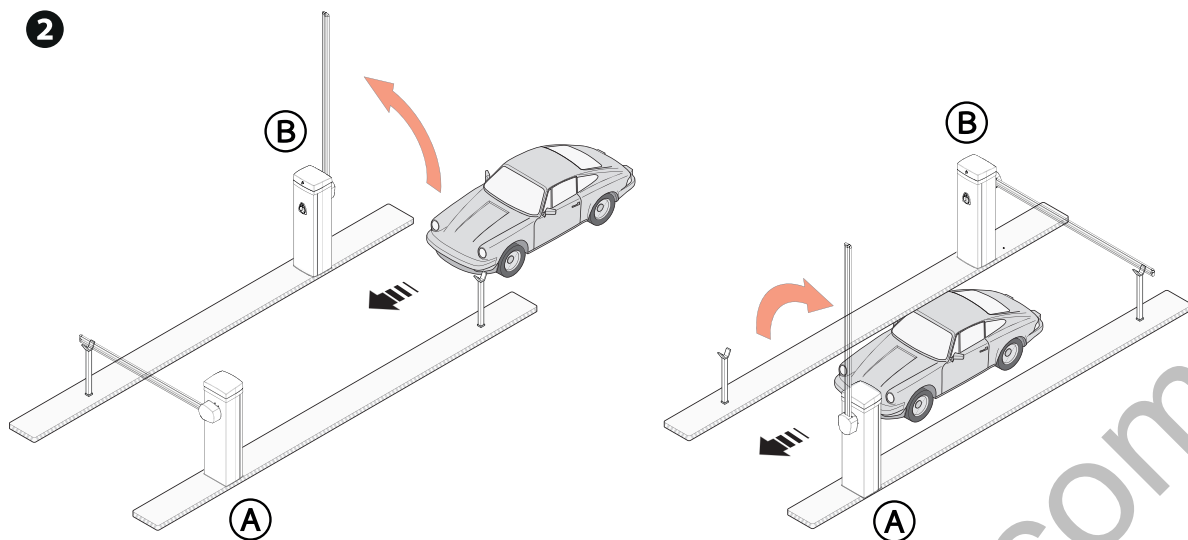
При программировании пользователей не используйте команду ТОЛЬКО ОТКРЫТЬ 2-ЗР.

Выбор режимов работы

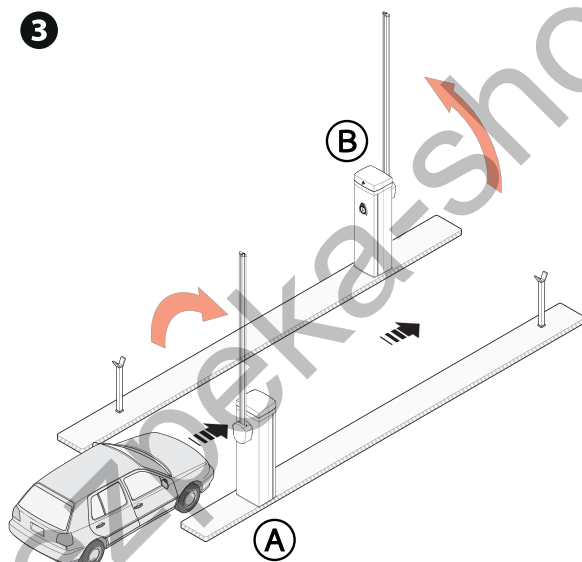
1 - Команда ТОЛЬКО ОТКРЫТЬ (2-3) шлагбаум А



2 - Команда ТОЛЬКО ОТКРЫТЬ (2-3) шлагбаум В



3 - Команда ОТКРЫТЬ-ЗАКРЫТЬ (2-7) шлагбаум А или В для экстренного открывания



МСВФ

Модели

803ВВ-0070

Стандартная длина стрелы: L = 3,05 м

2 М

Длина стрелы L = 4,05 м

-0 %

Длина стрелы L = 3,05 м с шарниром

-0 %

Длина стрелы L = 4,05 м с шарниром

-0 %

📖 Процентные значения показывают, насколько нужно сократить количество циклов в зависимости от типа и количества установленного дополнительного оборудования.

⚠️ Тип и частота работ по техническому обслуживанию определяются установщиком исходя из способа использования системы, места установки и количества циклов в день.

⚠️ Если шлагбаум не используется в течение продолжительного периода, например, если он установлен на объектах сезонного использования, нужно отсоединить балансировочную пружину и снять стрелу.

📖 Сведения о правильной установке и настройке приведены в инструкции по установке изделия.

📖 Необходимую информацию о выборе изделия и аксессуаров можно найти в каталоге продукции.

📖 При использовании шлагбаума с шарнирным сочленением убедитесь в том, что движущиеся элементы шарнира исправны, и замените их при необходимости.

Перечисленные далее работы по техническому обслуживанию необходимо проводить каждые 500 000 циклов или 6 месяцев.

1 - Выполните общую и полную проверку крепежных соединений.

2 - Смазывайте пружину, когда она полностью растянута.

3 - Смажьте все подвижные механизмы: например шарниры и соединения.

4 - Проверьте исправность сигнальных устройств и устройств безопасности.

5 - Проверьте исправность микровыключателя, подсоединенного к крышке тумбы.

6 - Проверьте исправность микровыключателя, подсоединенного к механизму ручной разблокировки, и микровыключателя, подсоединенного к устройствам для расцепления (дополнительным).

Перечисленные далее работы по техническому обслуживанию необходимо проводить каждые 1 000 000 циклов или 12 месяцев.

1 - Замените пружину.

СООБЩЕНИЯ ОБ ОШИБКАХ

E2	Ошибка калибровки
E3	Ошибка повреждения энкодера
E4	Ошибка сбоя самодиагностики
E7	Ошибка времени работы
E8	Ошибка – дверца разблокировки открыта
E9	Обнаружено препятствие при закрывании
E10	Обнаружено препятствие при открывании
E11	Превышено максимальное количество обнаруженных подряд препятствий
E14	Ошибка последовательного подключения.
E15	Ошибка несовместимости пульта ДУ
E16	Ошибка открытия дверцы привода SLAVE
E20	Ошибка – опускание штанги/стрелы на разъем ARM
E22	Ошибка устройства USB
E23	Ошибка – опускание штанги/стрелы на разъем MOTOR BLOCK
C0	Контакты 1-2 (Н.З.) разомкнуты.
C1	Контакты (Н.З.) разомкнуты.
C4	Контакты (Н.З.) разомкнуты.
C5	Контакты (Н.З.) разомкнуты.
C7	Контакты (Н.З.) разомкнуты.
r7	Контакты (Н.З.) разомкнуты.
C9	Контакты (Н.З.) разомкнуты.
C10	Контакт (Н.Р.) открыт.

www.bezreka-shop.com

Fabbricante / Manufacturer / Hersteller / Fabricant / Fabricante / Fabricante
/ Wytwórca / Fabrikant

Came S.p.a.

indirizzo / address / adresse / adresse / direccìon / endereço / adres / adres
Via Martiri della Libertà 15 - 31030 Dosson di Casier, Treviso - Italy

CAME 

DICHIARA CHE LA BARRIERA STRADALE / DECLARES THAT THE AUTOMATIC BARRIERS / ERKLÄRT DASS DIE AUTOMATISCHE SCHRANKENSYSTEME / DECLARE QUE LA BARRIÈRE AUTOMATIQUE / DECLARA QUE LA BARRERAS AUTOMÁTICAS / DECLARA QUE A BARRERA AUTOMÁTICA / OSWIADCZA ZE SZLABANY AUTOMATYCZNA / VERKLAART DAT DE AUTOMATISCHE SLAGBOOM

GPT40AGS

E' CONFORME ALLE DISPOSIZIONI DELLE SEGUENTI DIRETTIVE / IT COMPLIES WITH THE PROVISIONS OF THE FOLLOWING DIRECTIVES / DEN VORGABEN DER FOLGENDEN RICHTLINIEN ENTSPRECHEN / IL EST CONFORMES AUX DISPOSITIONS DES DIRECTIVES SUIVANTES / CUMPLEN CON LAS DISPOSICIONES DE LAS SIGUIENTES DIRECTIVAS / ESTÃO DE ACORDO COM AS DISPOSIÇÕES DAS SEGUINTE DIRECTIVAS / SA ZGODNE Z POSTANOWIENIAMI NASTĘPUJĄCYCH DYREKTYW EUROPEJSKICH / VOLDOEN AAN DE VOORSCHRIFTEN VAN DE VOLGENDE RICHTLIJNEN:

- COMPATIBILITA' ELETTROMAGNETICA / ELECTROMAGNETIC COMPATIBILITY / ELEKTROMAGNETISCHE VERTRÄGLICHKEIT / COMPATIBILITÉ ELECTROMAGNETIQUE / COMPATIBILIDAD ELECTROMAGNETICA / COMPATIBILIDADE ELETTROMAGNETICA / KOMPATYBILNOŚCI ELEKTROMAGNETYCZNEJ / ELEKTROMAGNETISCHE COMPATIBILITEIT : 2014/30/UE.

Riferimento norme armonizzate ed altre norme tecniche / Refer to European regulations and other technical regulations / Harmonisierte Bezugsnormen und andere technische Vorgaben / Référence aux normes harmonisées et aux autres normes techniques / Referencia normas armonizadas y otras normas técnicas / Referência de normas harmonizadas e outras normas técnicas / Odnosne normy ujednoczone i inne normy techniczne / Geharmoniseerde en andere technische normen waarnaar is verwezen

EN 61000-6-2:2005+EC:2005+IS1:2005
EN 61000-6-3:2007+A1:2011
EN 62233:2008
EN 60335-1:2012+AC:2014+A11:2014

RISPETTA I REQUISITI ESSENZIALI APPLICATI / MEET THE APPLICABLE ESSENTIAL REQUIREMENTS / DEN WESENTLICHEN ANGEWANDTEN ANFORDERUNGEN ENTSPRECHEN / RESPECTENT LES CONDITIONS REQUISES NECESSAIRES APPLIQUEES / CUMPLEN CON LOS REQUISITOS ESENCIALES APLICADOS / RESPETAM O REQUISITOS ESSENCIAIS APLICADOS / SPEŁNIAJA PODSTAWOWE WYMAGANIE WYRUNKI / VOLDOEN AAN DE TOEPASBARE MINIMUM EISEN:

1.1.3; 1.1.5; 1.2.1; 1.2.2; 1.3.2; 1.3.7; 1.3.8.1; 1.4.1; 1.4.2; 1.5.1; 1.5.6; 1.5.8; 1.5.9; 1.5.11; 1.5.13; 1.6.1; 1.6.3; 1.6.4; 1.7.1; 1.7.2; 1.7.4

PERSONA AUTORIZZATA A COSTITUIRE LA DOCUMENTAZIONE TECNICA PERTINENTE / PERSON AUTHORISED TO COMPILE THE RELEVANT TECHNICAL DOCUMENTATION / PERSON DIE BEVOLLMÄCHTIGT IST, DIE RELEVANTEN TECHNISCHEN UNTERLAGEN ZUSAMMENZUSTELLEN / DOCUMENTATION TECHNIQUE SPECIFIQUE D'AUTORISATION A CONSTRUIRE DE / PERSONA FACULTADA PARA ELABORAR LA DOCUMENTACIÓN TÉCNICA PERTINENTE / PESSOA AUTORIZADA A CONSTITUIR A DOCUMENTAÇÃO TÉCNICA PERTINENTE / OSOBA UPOWAŻNIONA DO ZREDAGOWANIA DOKUMENTACJI TECHNICZNEJ / DEGENE DIE GEMACHTIGD IS DE RELEVANTE TECHNISCHE DOCUMENTEN SAMEN TE STELLEN.

CAME S.p.a.

La documentazione tecnica pertinente è stata compilata in conformità all'allegato VII.B. / The pertinent technical documentation has been drawn up in compliance with attached document VII.B. / Die relevante technische Dokumentation wurde entsprechend der Anlage VII.B. ausgestellt. / La documentation technique spécifique a été remplie conformément à l'annexe IIB / La documentación técnica pertinente ha sido rellenada en cumplimiento con el anexo VII.B. / A documentação técnica pertinente foi preenchida de acordo com o anexo VII.B. / Odnosna dokumentacja techniczna została zredagowana zgodnie z załącznikiem VII.B. / De technische documentatie terzake is opgesteld in overeenstemming met de bijlage VII.B.

CAME S.p.a. si impegna a trasmettere, in risposta a una richiesta adeguatamente motivata delle autorità nazionali, informazioni pertinenti sulle quasi macchine, e / Came S.p.a., following a duly motivated request from the national authorities, undertakes to provide information related to the quasi machines, and / Die Firma Came S.p.A. verpflichtet sich auf eine angemessen motivierte Anfrage der staatlichen Behörden Informationen über die unvollständigen Maschinen, zu übermitteln, und / Came S.p.a. s'engage à transmettre, en réponse à une demande bien fondée de la part des autorités nationales, les renseignements relatifs aux quasi machines / Came S.p.a. se compromete a transmitir, como respuesta a una solicitud adecuadamente fundada por parte de las autoridades nacionales, informaciones relacionadas con las cuasimáquinas / Came S.p.a. compromete-se em transmitir, em resposta a uma solicitação motivada apropriadamente pelas autoridades nacionais, informações pertinentes às partes que compoñam máquinas / Came S.p.a. zobowiązuje się do udzielenia informacji dotyczących maszyn nieukończonych na odpowiednio umotywowaną prośbę, złożoną przez kompetentne organy państwowe / Came S.p.a. verbindt zich ertoe om op met redenen omkleed verzoek van de nationale autoriteiten de relevante informatie voor de niet voltooidde machine te verstrekken.

VIETA / FORBIDS / VERBIETET / INTERDIT / PROHIBE / PROIBE / ZABRANIA SIE / VERBIEDT

la messa in servizio finché la macchina finale in cui deve essere incorporata non è stata dichiarata conforme, se del caso alla 2006/42/CE. / commissioning of the above mentioned until such moment when the final machine into which they must be incorporated, has been declared compliant, if pertinent, to 2006/42/CE / die Inbetriebnahme bevor die „Endmaschine“ in die unvollständige Maschine eingebaut wird, als konform erklärt wurde, gegebenenfalls gemäß der Richtlinie 2006/42/EU. / la mise en service tant que la machine finale dans laquelle elle doit être incorporée n'a pas été déclarée conforme, le cas échéant, à la norme 2006/42/CE. / la puesta en servicio hasta que la máquina final en la que será incorporada no haya sido declarada de conformidad de acuerdo a la 2006/42/CE / a colocação em funcionamento, até que a máquina final, onde devem ser incorporadas, não for declarada em conformidade, se de acordo com a 2006/42/CE. / Uruchomienia urządzenia do czasu, kiedy maszyna, do której ma być wbudowany, nie zostanie oceniona jako zgodna z wymogami dyrektywy 2006/42/WE, jeśli taka procedura była konieczna. / deze in werking te stellen zolang de eindmachine waarin de niet voltooidde machine moet worden ingebouwd in overeenstemming is verklaard, indien toepasselijk met de richtlijn 2006/42/EG.

Dosson di Casier (TV)
26 Ottobre / October / Oktober / Octobre /
October / Outubro / Pazdziernik / October 2018

Amministratore Delegato / Managing Director /
General Direktor / Directeur Général / Director General /
Administrador Delegado / Dyrektor Zarządzający /
Algemeen Directeur

Andrea Menuzzo

Fascicolo tecnico a supporto / Supporting technical dossier / Unterstützung technische Dossier / Soutenir dossier technique / Apoyo expediente técnico / Apoiar dossier técnico / Wspieranie dokumentacji technicznej / Ondersteunende technische dossier: 803BB-0070

Came S.p.a.

Via Martiri della Libertà, 15 - 31030 Dosson di Casier - Treviso - Italy - Tel. (+39) 0422 4940 - Fax (+39) 0422 4941
info@came.it - www.came.com

Cap. Soc. 1.610.000,00 € - C.F. e P.I. 03481280265 - VAT IT 03481280265 - REA TV 275359 - Reg Imp. TV 03481280265

CAME 

CAME S.P.A.

CAME.COM