

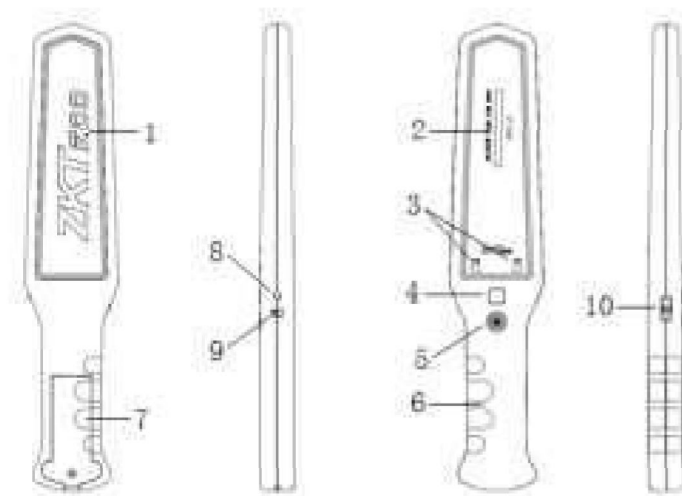
# Руководство пользователя

Ручной металлодетектор: ZK-D180

Версия: 1.0

Дата: Июнь 2017

## Указатель



1. Распознающий элемент
2. Индикатор силы сигнала
3. LED-индикаторы (зелёный-питание, красный-тревога)
4. Клавиша регулировки чувствительности (зажмите для занижения чувствительности)
5. Звуковой динамик
6. Рукоятка
7. Крышка ячейки аккумулятора
8. Индикатор низкого заряда батареи
9. Разъём для зарядного уст-ва
10. Переключатель (звук, вибрация, выкл.)

## Область применения

1. Досмотровый процесс в аэропортах, вокзалах, портах.

2. Проверка безопасности на режимных объектах, таможне, общественных местах.
3. Проверка на производственных объектах и торговых точках.
4. Досмотровый процесс на спортивных объектах и мероприятиях.
5. Проверка безопасности на объектах связанных с обработкой драгоценных металлов и производством ювелирной продукции.

## Радиус обнаружения

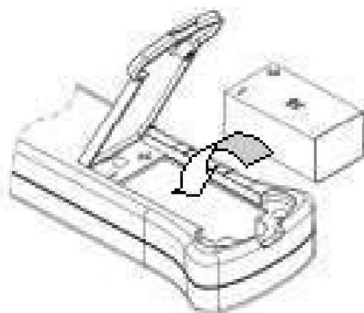
- |                              |        |
|------------------------------|--------|
| 1. Канцелярская кнопка       | 3 5 см |
| Стальной шар (25 мм диаметр) | 12 см  |
| 3. Пистолет                  | 20 см  |
| 4. Нож                       | 25 см  |

## Эффективность

1. Чувствительность во многом определяется размером, формой и материалом сканируемого объекта.
2. Устройство не требует специальных указаний к эксплуатации и удобно в использовании.
3. Потребляемое напряжение было снижено с 9V до 7V, но смена не отразилась на радиусе обнаружения.
4. Новый аккумулятор отличается повышенной продолжительностью работы, которая увеличена до более чем 40 часов.
5. При критическом снижении уровня заряда батареи подаётся световой сигнал.

6. Индикаторы вкл.-выкл. сопровождаются звуковым сигналом.
7. Имеется выбор режима высокой и низкой чувствительности.
8. Имеется внешний разъем для зарядного уст-ва.
9. Добавлен переключатель между звуковым и вибро режимом оповещения тревоги.
10. Уровень силы сигнала отображается на соответствующем индикаторе.
11. Имеется форма для подзарядки батарей.

## Замена батареи



1. Удалите шурупы с поверхности, чтобы открыть крышку ячейки аккумулятора.
2. Загрузите 9V батарею на основе схемы +- изображённой на крышке.
3. Закройте крышку и закрутите шурупы.

## Эксплуатация

1. Используйте переключатель(10). Если Вы услышите звуковой сигнал, значит металлодетектор перешёл в рабочее состояние, при этом загорится зелёный световой индикатор. Если звукового сигнала не поступило, значит в устройстве нет батареи или она разряжена, либо плохо сопряжены контакты. Если Вы слышите продолжительные звуковые сигналы, значит батарея в устройстве нуждается в замене (подзарядке).

2. После звукового сигнала включения, Вы можете провести тест работы детектора в режиме высокой чувствительности. Проведите включённый детектор рядом с объектом. Детектор произведёт звуковое и световое (красный) оповещение тревоги, идентифицируя металл в объекте. Перестав проводить рядом с обследуемым объектом, Вы остановите сигналы оповещения и переведете детектор в нормальный режим ожидания.

3. Тест работы при низкой чувствительности: Нажмите клавишу чувствительности (4), чтобы исключить обнаружение мелких металлических объектов. Проведите включённый детектор рядом с объектом. Операция схожа с предыдущей но требует зажатия клавиши чувствительности (4). В этом режиме чувствительность понижается в 5 раз и детектор будет реагировать на преимущественно крупные объекты.

## Примечания

1. Выключайте устройство после использования.
2. Если Вы не используете устройство достаточно долгий срок, удалите батарею из ячейки, чтобы недопустить окислительного процесса и утечки аккумуляторного в-ва внутри устройства и нарушения контактов, что может вызвать дальнейшие проблемы в работе.
3. Тревога включается только в случае обнаружения металлического объекта при проведение рядом с ним. При постоянном нахождении рядом с металлическим объектом оповещатель тревоги может не сигнализировать.
4. Не подзаряжайте подключенные одноразовые батареи, чтобы не повредить устройство.
5. Выключайте устройство во время подзарядки.

## Тех. спецификации

Питание: 9 V Подзаряжаемые батареи

Энергопотребление: не больше 270 мВатт

Рабочая частота: 22 кГц

Сила тока: < 5 мА

Рабочее напряжение: DC 7 V ~ 12 V

Рабочая Температура: -10°C ~ +65°C

Масса: 260 г

Габариты (Д x Ш x В): 345 мм x 69 мм x 25 мм



