

SEVEN LOCK

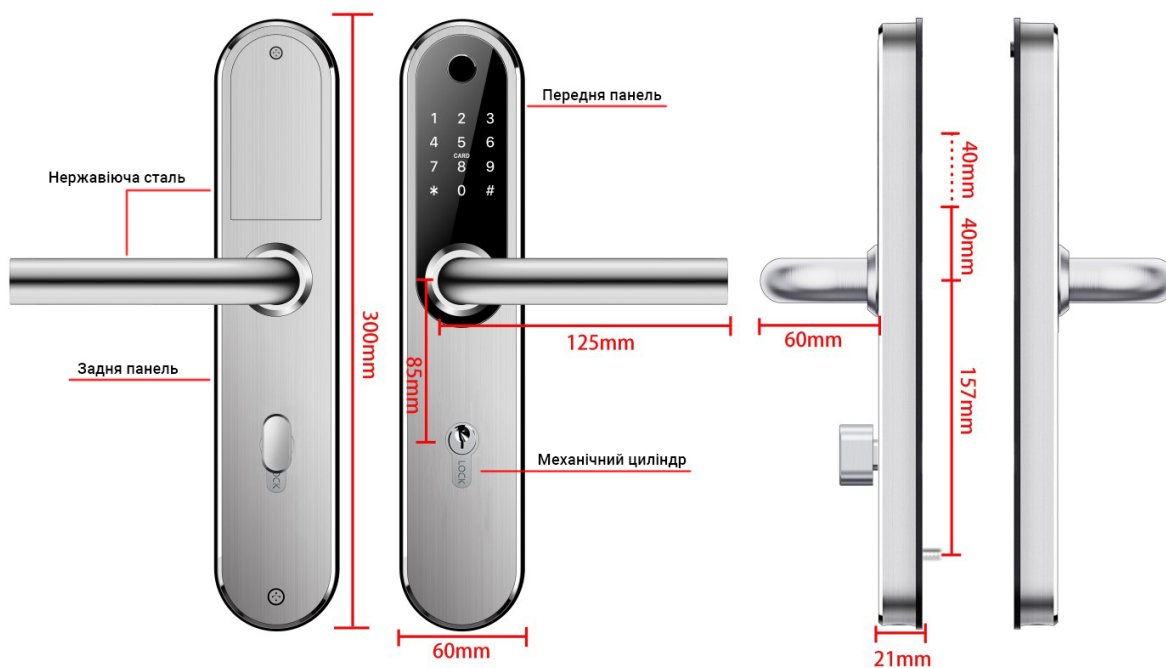
SL-7768B/BF



Інструкція користувача

1. Характеристики

1.1. Розміри



1.2. Комплектація

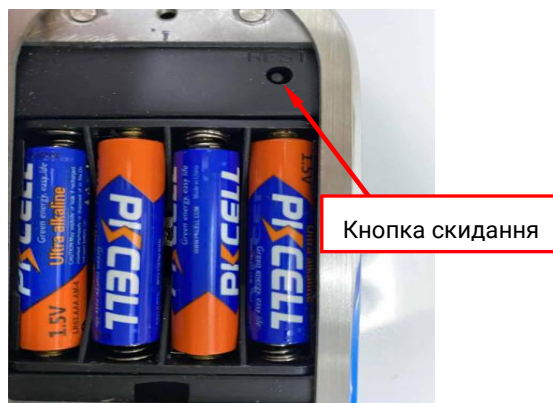
№	Назва	шт	№	Назва	шт
1	Передня ручка	1	11	Плаваючий гвинт M5*10 мм	2
2	Задня ручка	1	12	Гвинт 10*5 мм	4
3	Врізна частина	1	13	Шуруп 25*4 мм	4
4	Карта	3	14	M5*30 мм гвинт	2
5	Ключ	3	15	M5*40 мм гвинт	2
6	Гумова накладка	2	16	M5*50 мм гвинт	2
7	Шпилька	1	17	M5*60 мм гвинт	2
8	Інструкція	2	18	60 мм квадратний штифт	1
9	Зворотна планка	1	19	80 мм квадратний штифт	1
10	Механічний циліндр	1	20	Стойка з різьбленням M5*30 мм	2

1.3. Специфікація

Модель	SL-7768B/BF	Двері	Металеві Дерев'яні
Матеріал	Нержавіюча сталь SS304	Робоча напруга	6V/4x AA батареї
Вага замку	2.5 кг	Ширина дверей	35-65 мм
Метод відкриття	Смартфон (Bluetooth) Відбиток пальця (BF) Пароль Карта Механічний ключ BLE брелок	Кількість користувачів	Смартфон: ∞ Відбитки: 200 Пароль: 150 Карта: 200
Колір	Срібло Чорний	Робоча температура	-10°C-55°C
Низький заряд батареї	Менш 4.8V	Відносна вологість	0-95%

Скидання замку

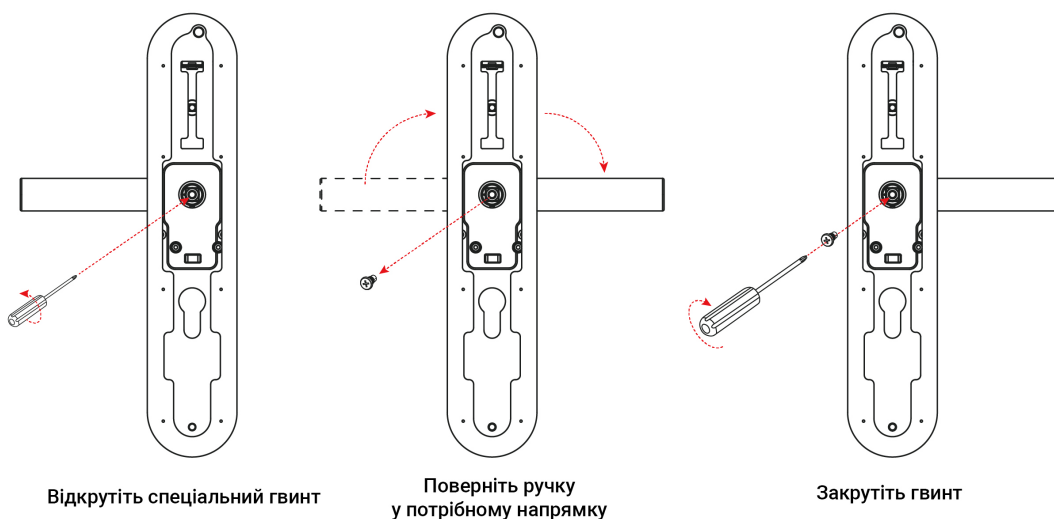
Відкрийте кришку батарейного відсіку, натисніть і утримуйте кнопку скидання щонайменше 5 секунд, введіть на клавіатурі 000#.



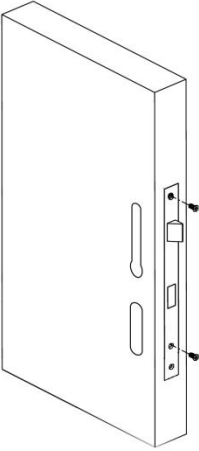
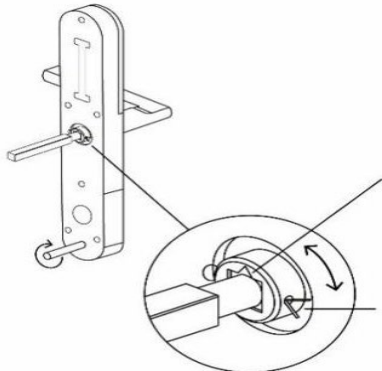
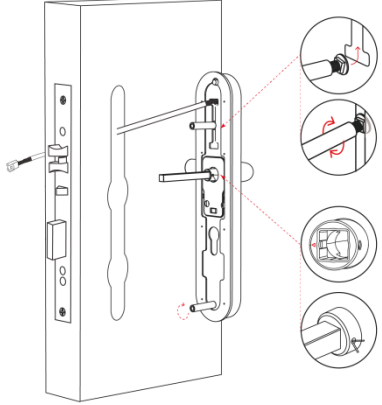
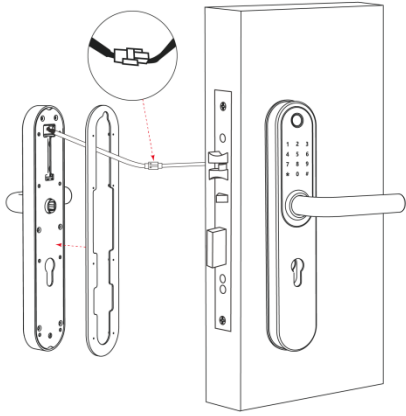
2. Встановлення

2.1. Зміна положення ручки

Примітка: Виставте ручку відповідно до відкриття дверей.



2.2. Встановлення

Крок 1. Встановіть врізну частину	Крок 2. Встановіть квадратний штифт
	
Крок 3. Встановіть муфти та плаваючий гвинт	Крок 4. З'єднайте дрiт та зафіксуйте передню та задню панелі на двері
	
Крок 5. Встановіть циліндр	Крок 6. Встановіть батарейки
