

SEVEN LOCK

SL-7767B/BF



Інструкція користувача

1. Характеристики

1.1. Розміри



1.2. Комплектація

№	Назва	ШТ	№	Назва	ШТ
1	Передня ручка	1	1	Плаваючий гвинт M5*10 мм	1
2	Задня ручка	1	11	Гвинт 10*5 мм	4
3	Врізна частина	1	12	Шуруп 25*4 мм	4
4	Карта	3	13	M5*25 мм гвинт	1
5	Ключ	2	14	M5*40 мм гвинт	1
6	Гумова накладка	2	15	M5*50 мм гвинт	1
7	Шпилька	1	16	60 мм квадратний штифт	1
8	Стойка з різьбленням M5*35 мм	2	17	80 мм квадратний штифт	1
9	Зворотна планка	1	18	Інструкція	2

1.3. Специфікація

Модель	SL-7767B/BF	Двері	Металеві Дерев'яні
Матеріал	Алюмінієвий сплав	Робоча напруга	6V/4x AA батареї
Вага замку	3 кг	Ширина дверей	35-65 мм
Метод відкриття	Смартфон (Bluetooth) Відбиток пальця (BF) Пароль Карта Механічний ключ BLE брелок	Кількість користувачів	Смартфон: ∞ Відбитки: 200 Пароль: 150 Карта: 200
Колір	Срібло Чорний	Робоча температура	-10°C-55°C
Низький заряд батареї	Менш 4.8V	Відносна вологість	0-95%

Скидання замку

Відкрийте кришку батарейного відсіку, натисніть і утримуйте кнопку скидання щонайменше 5 секунд, введіть на клавіатурі 000#.



Кнопка скидання

1.5. Перемикач електронного блокування замку



Зачинено



Відкрито

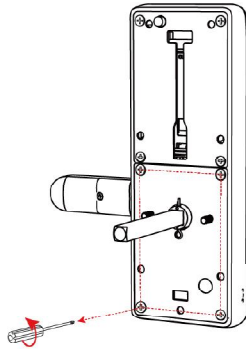
Якщо ви бажаєте використовувати цю функцію, спочатку увімкніть її у додатку.

Коли перемикач знаходиться у червоному стані, замок буде у заблокованому стані і може бути розблокований лише за допомогою додатку адміністратора або механічного ключа.

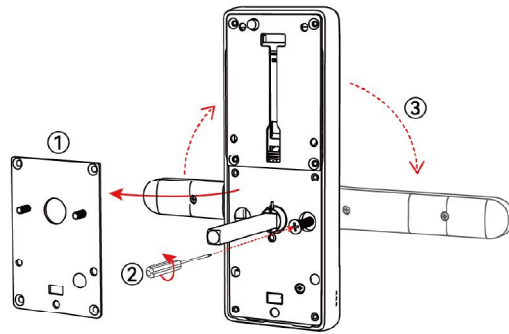
2. Встановлення

2.1. Зміна положення ручки

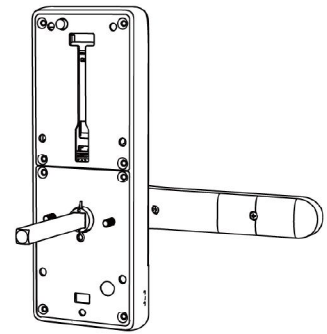
Примітка: Виставте ручку відповідно до відкриття дверей.



Открутите 4 винта и снимите
металлическую накладку

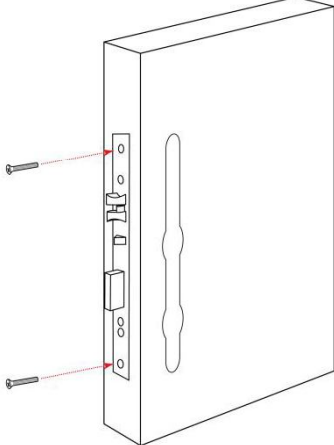
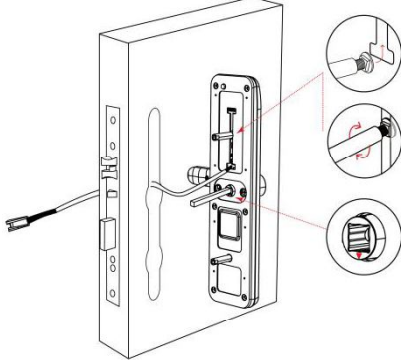
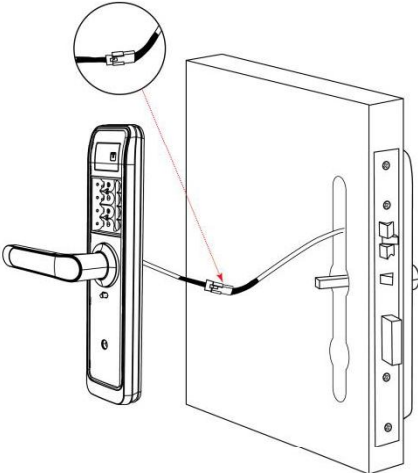



Открутите специальный винт.
Поверните ручку
в нужном направлении



Закрутите винт и установите
металлическую накладку

2.2. Монтаж

<p>Крок 1. Встановіть врізну частину</p>	<p>Крок 2. Встановіть муфту, плаваючий гвинт та квадратний штифт</p>
	
<p>Крок 3. З'єднайте дрід передньої та задньої панелі усередині дверей</p>	<p>Крок 4. Встановіть обидві панелі на двері та зафіксуйте їх гвинтами</p>
	
<p>Крок 5. Встановіть батарейки</p>	
