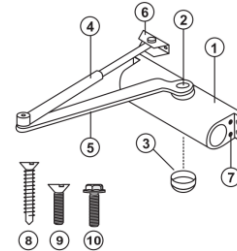


ARNY F5500-3

Інструкція з встановлення дверного доводчика

Модель	F5500-3
Маса двері, кг	40-65
Максимальна ширина двері, мм	950
Максимальний кут відкриття двері	180
Регулювання швидкості закриття та дотягування дверей	Так
Матеріал корпусу	Алюміній
Розміри отворів для кріплення, мм	162x19
Робоча температура	-45°C...+55°C

Дверні доводчики ARNY - надійні пристрої, які забезпечують не менш 300 000 циклів відкриття/закриття дверей. Використовується високоякісне німецьке мастило для забезпечення стабільного функціонування в умовах низьких температур. Універсальна конструкція доводчиків ARNY дозволяє встановлювати їх як всередині, так і зовні право- та лівосторонніх дверей. Доводчики ARNY спеціально виготовлені для експлуатації в складних кліматичних умовах: всі моделі успішно функціонують в температурному діапазоні -45°C...+55°C.

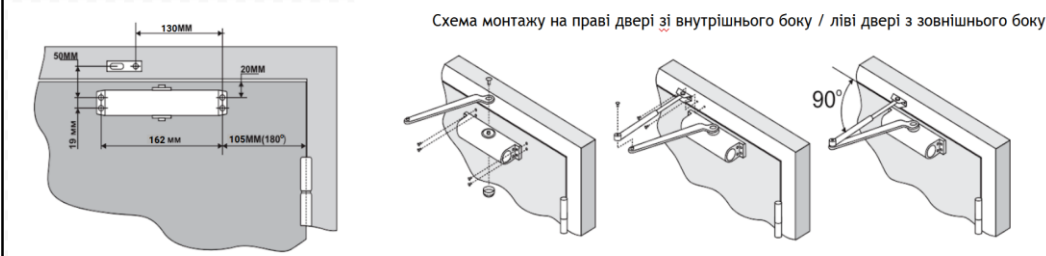
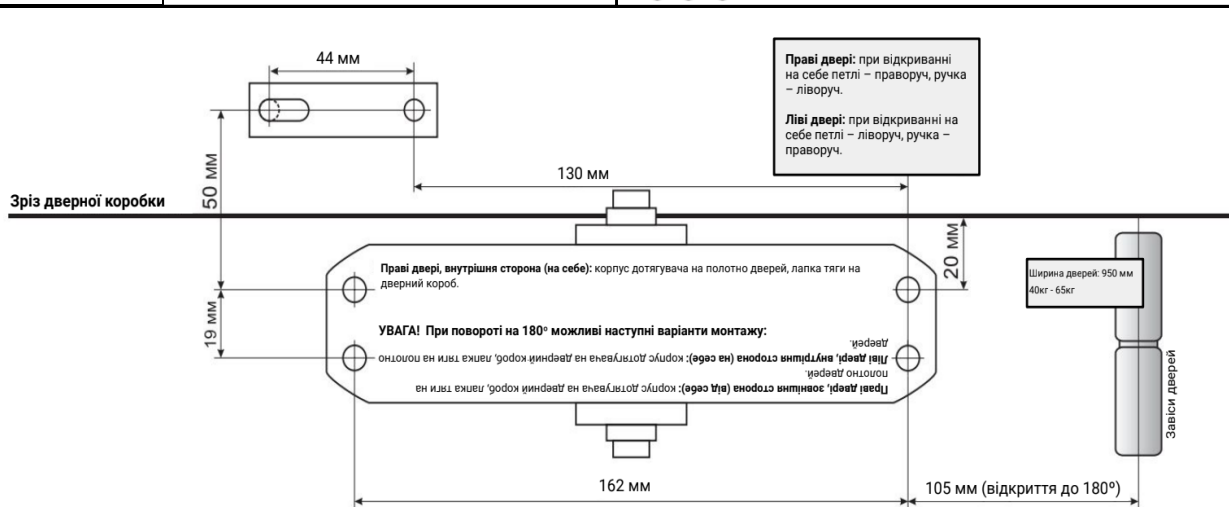


КОМПЛЕКТАЦІЯ:

1. Корпус доводчика;
2. Шпindelь;
3. Декоративна пластикова накладка;
4. Плече, що регулюється;
5. Плече, що не регулюється;
6. Кронштейн важеля;
7. Гвинти для регулювання тяги;
8. Саморізи 6x32 (6шт);
9. Гвинт 6x16 (6шт);
10. Гвинт 6x17 с пломбою (1шт).

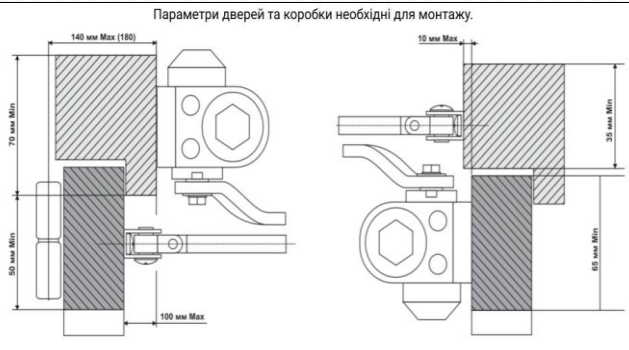
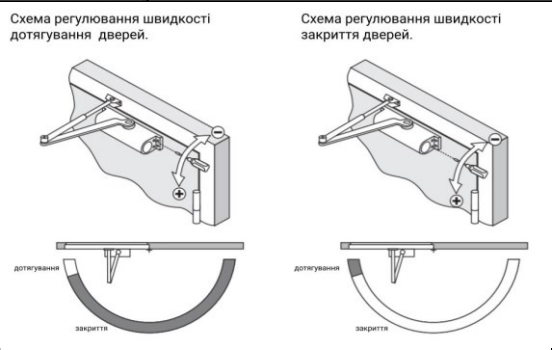
ВСТАНОВЛЕННЯ:

- 1) Універсальна конструкція дверних доводчиків ARNY дозволяє вибрати один з трьох варіантів встановлення як на праві, так і на ліві двері:
 - a) Встановлення корпусу на полотно дверей з внутрішнього боку;
 - b) Встановлення корпусу на короб дверей з внутрішнього боку;
 - c) Встановлення корпусу на короб дверей з зовнішнього боку;
- 2) Розмірити місця для отворів згідно з розмірами для встановлення та відповідно до типу дверей схемою монтажу;
- 3) Просвердлити отвори;
- 4) Встановити корпус доводчика (1) за допомогою 4 саморізів 6x32(8), гвинти для регулювання (7) повинні бути звернені в сторону дверних петель;
- 5) Відкрутити гвинт, який з'єднує плече, що регулюється з плечем, що не регулюється (вони будуть з'єднані в кінці монтажі);
- 6) Закріпити кронштейн важеля (6) 2 саморізами 6x32 (8) або 2 гвинтами 6x16 (9);
- 7) Встановити плече, що регулюється (4) перпендикулярно дверному полотну;
- 8) Послабте гвинти тяги (7);
- 9) Встановити плече, що не регулюється (5) на шпindelь доводчика (2) згідно схеми. Закріпіть болтом 6x17 (10);
- 10) Доклавши зусилля, з'єднайте плечі тяги таким чином, щоб її плече, що регулюється залишалося перпендикулярним до площини дверей (в закритому положенні);
- 11) Затягніть всі гвинти/саморізи;
- 12) Відрегулюйте швидкість закриття та дотягування дверей;
- 13) За необхідністю встановіть декоративну пластикову накладку (3) на сторону шпindelю, яка не використовується.



ГВИНТИ РЕГУЛЮВАННЯ ЗАКРИТТЯ ТА ДОТЯГУВАННЯ ДВЕРЕЙ

Швидкість закриття та дотягування регулюються двома гвинтами, розташованими збоку на корпусі доводчика, за допомогою плоскої викрутки. В першу чергу регулюється швидкість закриття дверей (1). Далі регулюється швидкість дотягування (2). Швидкість регулювання обертанням гвинтів за часовою стрілкою для зменшення сили, проти часової стрілки - для збільшення.



ARNY F5500-3

Інструкція з встановлення дверного доводчика

ГАРАНТІЙНІ ЗОБОВ'ЯЗАННЯ:

Виробник гарантує відповідність даного виробу вимогам технічних умов при дотриманні споживачем правил транспортування, зберігання, монтажу та експлуатації. Гарантійний строк експлуатації 12 місяців з дати продажу через торгову або монтажну організацію. При відсутності відмітки продавця в даній інструкції про дату продажу гарантійний строк рахується від дати виробництва.

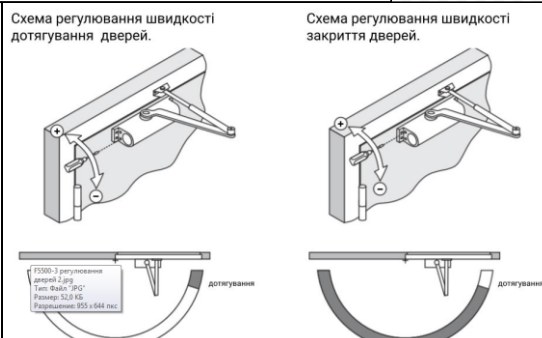
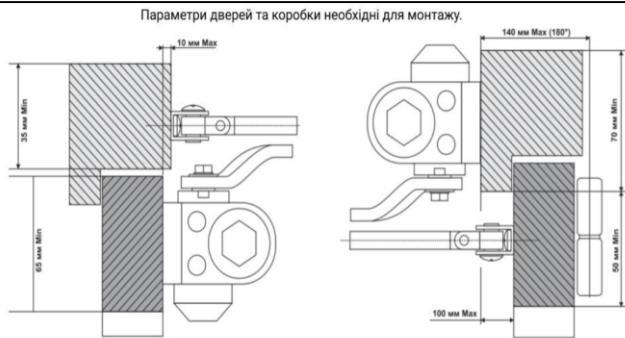
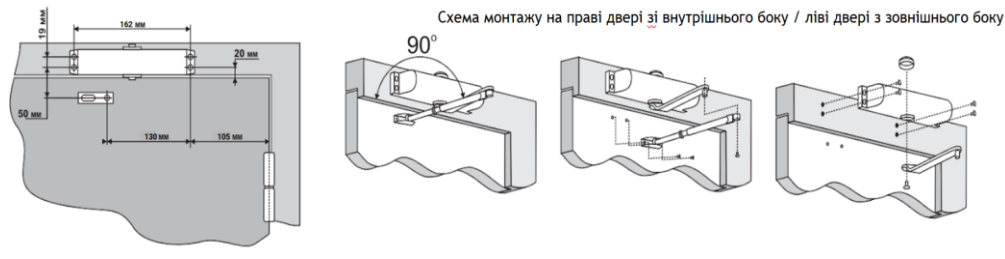
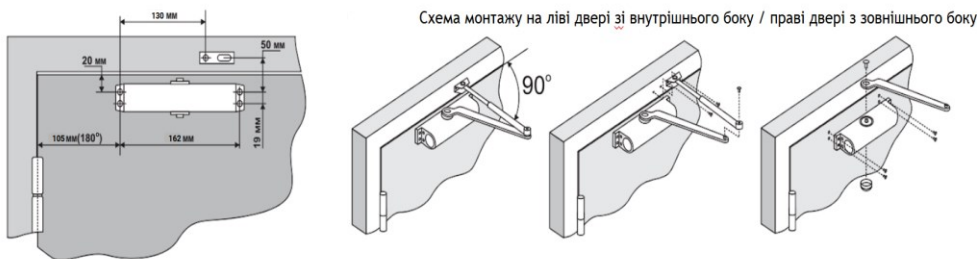
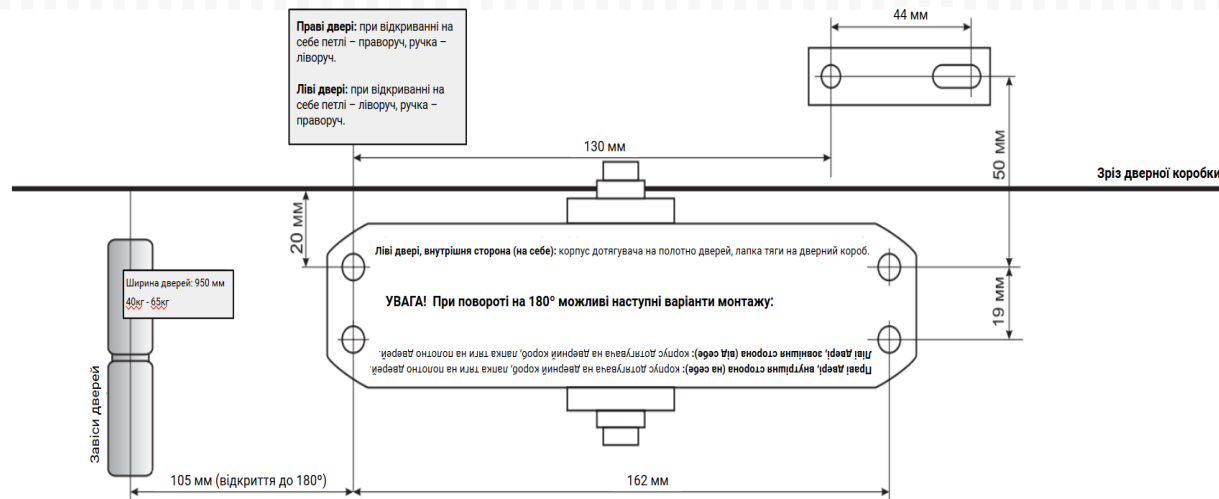
ГАРАНТІЙНІ ЗОБОВ'ЯЗАННЯ НЕ ДІЙСНІ, ЯКЩО ПРИЧИНОЮ НЕСПРАВНОСТІ Є:

- наявність внутрішніх або зовнішніх механічних пошкоджень, виявлення слідів впливу на виріб домашніх тварин, комах, гризунів та сторонніх предметів;
- сліди некваліфікованого ремонту виробу;
- наявність слідів несанкціонованої зміни конструкції, непередбаченої виробником, вплив будь-яких інших зовнішніх факторів, які порушують працездатність даного виробу;
- порушення правил експлуатації.

Гарантійні зобов'язання діють тільки при пред'явленні даної інструкції. Виробник не несе відповідальності та не відшкодовує збитки за дефекти, які виникли по вині споживача при порушенні правил експлуатації та монтажу.

ПРАВИЛА ЕКСПЛУАТАЦІЇ:

1. Діапазон робочих температур складає $-45^{\circ}\text{C} \dots +55^{\circ}\text{C}$;
2. Забороняється самостійно розбирати корпус доводчика (УВАГА! Всередині встановлена потужна стиснута пружина!);
3. Забороняється «допомагати» доводчику закривати двері! Надмірне зусилля в напрямку роботи доводчика призводить до видавлювання мастила та деформації важелю;
4. Не допускається встановлення доводчика на нерівну поверхню (може призвести до несправності доводчика);
5. Не рекомендується від'єднувати важіль в процесі експлуатації;
6. Гвинта регулювання швидкостей закриття та потягування завжди повинні бути звернені дверних петлі;
7. Періодично перевіряйте затяжку гвинтів та шурупів;
8. Проводіть сезонне регулювання.



Данні виробу:

Дата встановлення:

____ / ____ / Штамп продавця

Дата продажу: « ____ » _____ 20__ р.