

CDV-70M

РУКОВОДСТВО ПОЛЬЗОВАТЕЛЯ

МОНИТОР СЕРИИ FINE VIEW



- Спасибо за выбор продукции COMMAX.
- Пожалуйста, внимательно прочтите настоящее руководство (особенно раздел, касающийся безопасного использования) перед использованием устройства и следуйте перечисленным инструкциям.
- Компания-производитель не несет ответственности за ущерб или повреждения, вызванные некорректным использованием или установкой устройства.

Содержание

1. Меры предосторожности	2
2. Название частей и функции	3
3. Комплектация	3
4. Инструкции по подключению	4
5. Установка	4
6. Эксплуатация	5
7. Настройки	6
8. Возврат к заводским настройкам	7
9. Спецификация.....	7

1. Меры предосторожности

Пожалуйста, следуйте нижеприведенным рекомендациям во избежание повреждений устройства или получения травмы.



! Предостережение

Пожалуйста, не подключайте одновременно несколько электроприборов в одну розетку. Это может привести к возгоранию.




Prohibition Fire

Пожалуйста, не перекручивайте шнур электропитания. Это может привести к удару током или возгоранию.



Prohibition Electric shock Fire

Пожалуйста, не трогайте шнур электропитания влажными руками. Это может вызвать удар током.



Prohibition Fire

Пожалуйста, отключайте шнур электропитания от сети, если вы не используете прибор в течение долгого времени.



Request Fire

Пожалуйста, не устанавливайте устройство в помещении с повышенной влажностью. Это может привести к возгоранию или удару током.




Prohibition Electric shock Fire

Пожалуйста, не устанавливайте прибор в помещении с угрозой попадания молнии.



Prohibition Electric shock Fire

Пожалуйста, не подключайте и не используйте это устройство с устройствами с другим номинальным напряжением.



Prohibition Fire

При установке прибора, во время работы которого вырабатывается тепло, желательно оставлять расстояние до стен сантиметров 5-10



Prohibition Fire

! Предупреждение

Пожалуйста, не разбирайте и не ремонтируйте устройство самостоятельно. Обратитесь в сервисный центр, если требуется ремонт.



No disassembly
Electric shock Fire Unplug

Если слышен нехарактерный звук, чувствуется запах гари или идет дым от прибора, отключите его от сети питания и обратитесь в сервисный центр.




Electric shock Fire

Пожалуйста, не вставляйте какие-либо металлические предметы или воспламеняющиеся материалы в отверстия для вентиляции. Это может привести к возгоранию.



Prohibition Electric shock Fire

Пожалуйста, используйте только рекомендованные аккумуляторы для устройств с постоянным током.



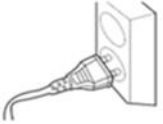
Request



Внимание

Питание и установка

Пожалуйста, убедитесь, что провод питания плотно вставлен в розетку!



Пожалуйста, при отключении кабеля от розетки, не держите за провод, держите за вилку!



Пожалуйста, убедитесь, что выключатель на устройстве стоит в положении OFF, когда подключаете кабель электропитания к розетке!



Пожалуйста, при установке устройства на стене, убедитесь, что оно крепко держится во избежание падения устройства!



Пожалуйста, будьте осторожны при использовании автоматического выключателя на переменном токе!



Пожалуйста, проверяйте направление для приборов, работающих только от постоянного тока, и используйте соответствующий ректификатор!



Пожалуйста, выберите место установки прибора так, чтобы на него не попадали прямые солнечные лучи или излучение тепла!



Пожалуйста, не устанавливайте устройство на неустойчивых поверхностях!



Уход и использование

Для ухода и очистки используйте мягкую сухую ткань. Проводите очистку при отключенном от сети шнуре электропитания. **Не используйте каких-либо химических очистителей!**



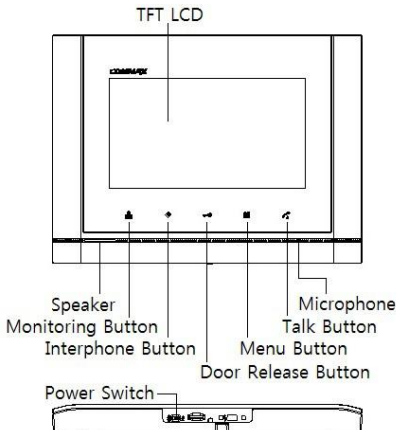
Пожалуйста, не допускайте падения устройства!



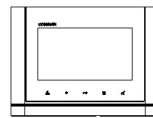
Пожалуйста, используйте рекомендованный кабель в пределах указанного расстояния!



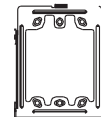
2. Название частей



3. Комплектация



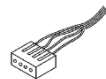
Монитор



Кронштейн



User Manual (1EA)
Руководство



Camera connector
(CONN. 4P*200)
Разъемы



Винт для крепления
монитора



Саморезы для крепления
кронштейна

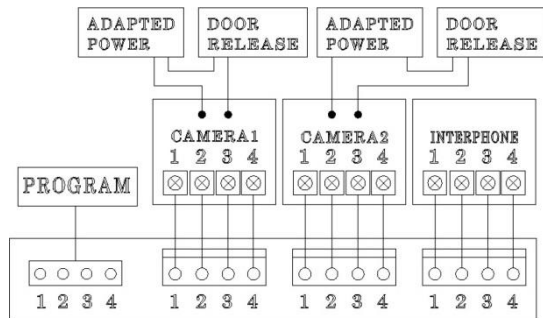
4. Инструкции по подключению

Подключение камеры

1. Красный: вызов (аудио)
2. Синий: заземление
3. Желтый: питание (+12 В)
4. Белый: видео

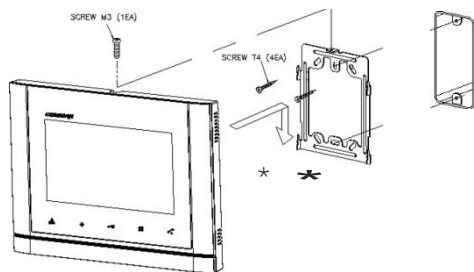
Подключение интерфона

1. Красный: вызов (аудио)
2. Синий: заземление
3. Желтый: питание (+14 В)
4. Белый: сигнал вызова



* Каждое устройство должно быть подключено отдельным кабелем. Если вы используете UTP кабель [CAT.5] для камеры 1 и камеры 2, требуется 2 линии UTP кабеля.

5. Установка



Предупреждение

- (1) Избегайте установки устройства под прямыми солнечными лучами.
- (2) Рекомендованная высота размещения – 1450-1500 мм.
- (3) Избегайте установки рядом с источниками сильного магнитного излучения, с высокой влажностью, температурой и т.д.

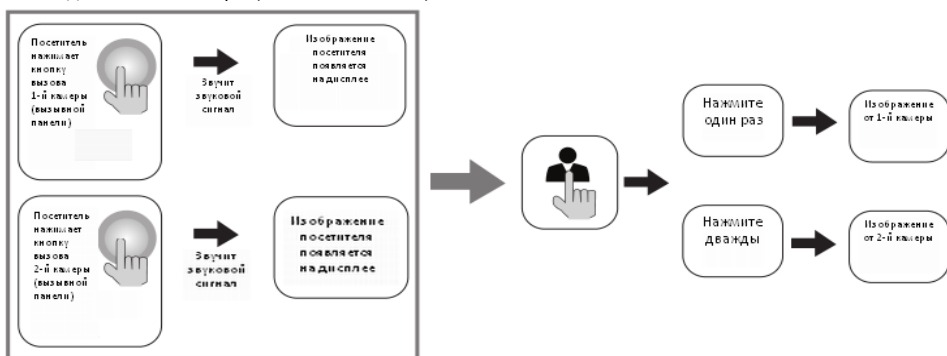
6. Эксплуатация

* Обратите внимание: не удерживайте трубку возле уха во время нажатия на рычаг для переключения вызова.

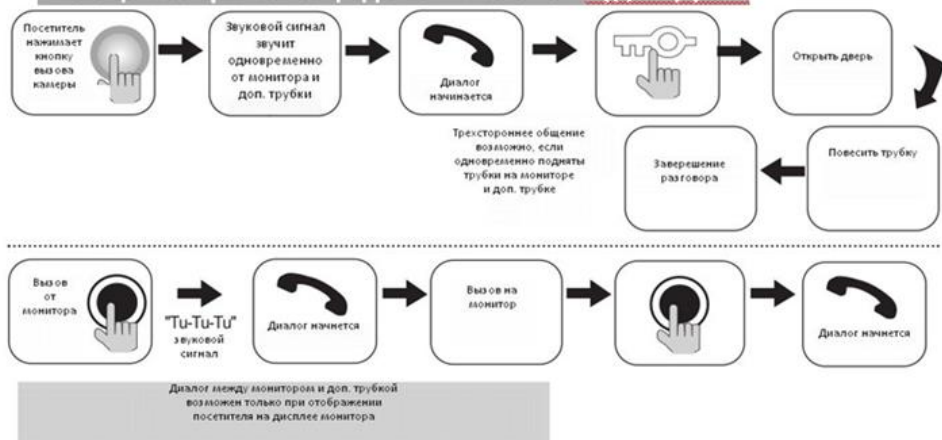
1. Вызов от посетителя



Если подключено 2 камеры (вызывных панели)




2. Общение при помощи дополнительной аудиотрубки





7. Настройки

При помощи перечисленных ниже 4 кнопок вы можете выполнить настройку параметров монитора в меню:

вход / выход из Меню: [] (кнопка Меню);

выбор: [] (кнопка интерфона);

движение вверх / вправо: [] (кнопка отпираания замка);

движение вниз / влево: [] (кнопка наблюдения).

Во время разговора или наблюдения нажмите кнопку «Меню», чтобы регулировать настройки:

раздел «DOOR VIDEO SET»: яркость / контрастность / цветность;

раздел «UTILITY»: дополнительные функции;

раздел «INFORMATION»: информация о продукте.

7.1. Настройки параметров изображения

Нажмите кнопку «Меню», перейдите к разделу «DOOR VIDEO SET» и нажмите кнопку выбора, чтобы войти в него.

1. Яркость (BRIGHTNESS): настройка яркости.
2. Контрастность (CONTRAST): настройка контрастности.
3. Цветность (COLOR): настройка контрастности.

Вы можете выбрать значение параметров от 0 до 20.

По умолчанию все параметры установлены на значение 10.

* Как установить

Переместите курсор на параметр, значение которого нужно редактировать, и нажмите кнопку «Выбрать». Выберите подходящее для Вас значение и нажмите «Выбрать» для сохранения значения.

4. Перезагрузка (RESET): сброс установленных значений

* Как установить

Для сброса всех значений, перейдите к разделу RESET (перезагрузка), нажмите кнопку SELECT (выбрать) для перезагрузки, выберите YES (да) при помощи кнопок навигации. Завершите настройку нажав кнопку выбора (SELECT).

5. Выход (EXIT): возврат к предыдущему разделу меню.

7-2. Утилиты (UTILITY) (дополнительные функции)

Нажмите кнопку Меню, переместите курсор на раздел «UTILITY», нажмите кнопку выбора, чтобы войти в этот раздел.

- (1) Громкость динамика (SPEAKER-VOLUME)

Всего 3 уровня громкости. По умолчанию значение установлено на 2.

* Как установить

Переместите курсор на раздел «SPEAKER VOLUME» в меню «UTILITY», нажмите кнопку выбора (SELECT), чтобы войти в раздел, установите желаемый уровень громкости.

Завершите настройку, нажав кнопку выбора (SELECT), чтобы сохранить изменения.

- (2) Громкость сигнала вызова (CHIME-BELL VOLUME)

Вы можете выбрать значение от 0 (беззвучный) до 3 (максимальный). По умолчанию выбран уровень 2.

* Как установить

Переместите курсор на раздел «CHIME-BELL VOLUME» в меню «UTILITY», нажмите кнопку выбора (SELECT), чтобы войти в него. Выберите желаемое значение. Завершите настройку, нажав кнопку выбора (SELECT), чтобы сохранить изменения.

(3) Соотношение сторон экрана (SCREEN MODE)

* Как установить

Переместите курсор на раздел «SCREEN MODE» в меню «UTILITY», нажмите кнопку выбора (SELECT), чтобы войти в раздел. При помощи кнопок навигации ▲/▼ выберите желаемое значение. Завершите настройку, нажав кнопку выбора (SELECT), чтобы сохранить изменения.

♣ Увеличенный (ZOOM): соотношение сторон 4:3 меняется на полноэкранный режим (установлено по умолчанию).

♣ 4:3: актуальный размер изображения от камеры.

♣ Широкоэкранный (WIDE): соотношение сторон изображения устанавливается 16:9.

(4) Выход (EXIT): возврат в раздел меню «UTILITY».

7-3. Информация (INFORMATION): функция проверки названия модели и версии

Чтобы проверить информацию о продукте, нажмите кнопку «Меню», перейдите к разделу «INFORMATION» при помощи кнопок навигации.

(1) Модель (MODEL): указано название модели.

(2) Версия (VERSION): вы можете проверить версию монитора.

(3) Система (SYSTEM): индивидуальный (SINGLE) (серия FINE VIEW).

(4) Сенсор (TOUCH): вы можете проверить версию установленной сенсорной клавиатуры.

(5) Видео (VIDEO): вы можете проверить установленный стандарт передачи видео (NTSC/PAL).

(6) Источник (SOURCE): вы можете проверить, изображение от какой камеры отображается на дисплее (от вызывной панели 1 или от вызывной панели 2).

4-4. Выход (EXIT): выход из меню настроек.



8. Возврат к заводским настройкам (RESET)

- Одновременно нажмите и удерживайте в течение 3 секунд кнопку интерфона и кнопку отпирания дверного замка. Эта команда приведет к сбросу до заводских выбранных значений параметров изображения, уровня громкости.



9. Спецификация

Спецификация	CDV-70M		
подключение	вызывная панель: 4 провода, интерфон: 4 провода		
номинальное напряжение	100-240В, 50/60Гц		
энергопотребление	Stand-by: 3 W	Maximum: 15 W	
способ передачи	БЕЗ ТРУБКИ		
дисплей	7 дюймов ЖК		
сигнал вызова	от вызывной панели: электронная мелодия от интерфона: зуммер		
время работы дисплея	в режиме наблюдения: 30±5 сек / в режиме разговора: 60±5 сек		
расстояние (в зависимости от толщины кабеля)	Pie 0.5 мм	0.65 мм	0.8 мм
	28 м	50 м	70 м
рабочие температуры	0 ~ +40°C (32°F ~ 104°F)		