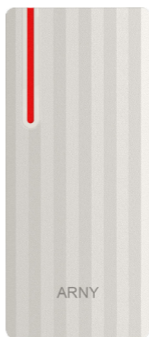
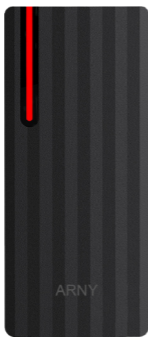


# ARNY

Автономный контроллер  
бесконтактных карт/брелоков  
стандарта EM-Marine/MIFARE

## ИНСТРУКЦИЯ ПО ЭКСПЛУАТАЦИИ



**Модель ARNY ARC-210 EM**  
**ARC-210 MF**

Благодарим за выбор нашего продукта. Желаем приятного пользования. Пожалуйста, прочтите инструкцию перед началом монтажных работ

## СОДЕРЖАНИЕ

1. ОПИСАНИЕ ПРОДУКТА.....	3
2. ПОРЯДОК УСТАНОВКИ.....	4
2.1. Назначение контактов.....	4
2.2. Подключение.....	5
3. РЕЖИМ РАБОТЫ ИНДИКАЦИИ.....	8
4. ПОДГОТОВКА К РАБОТЕ.....	8
4.1. Сброс настроек.....	8
4.2. Вход в режим программирования.....	9
4.3. Добавление карты пользователя с помощью пульта управления (ПУ).....	9
4.4. Удаление карты пользователя с помощью пульта управления (ПУ).....	10
4.5. Установка режимов работы контроллера.....	10
4.6. Установка режима работы реле управления замком.....	11
4.7. Копирование данных между контроллерами..	12
4.8. Добавление карт пользователей с помощью мастер карты (карты администратора).....	13
5. КОМПЛЕКТ ПОСТАВКИ.....	14
6. ТЕХНИЧЕСКИЕ ХАРАКТЕРИСТИКИ.....	14
7. ГАРАНТИЯ.....	15

## 1. ОПИСАНИЕ ПРОДУКТА

Автономный контроллер ARC-210 EM/MF со встроенным считывателем Proximity карт EM-Marine/MIFARE предназначен для построения автономной системы контроля и управления доступом для одной или двух точек прохода.

Автономный контроллер ARC-210 EM/MF выполнен из ударопрочного пластика и имеет класс защиты IP68, что позволяет использовать его в различных климатических условиях.

Автономный контроллер ARC-210 EM/MF программируется с пульта (в комплекте поставки) или с помощью мастер-карт (в комплекте поставки).

Автономный контроллер ARC-210 EM/MF поддерживает работу 10000 ключей (пользователей)

Автономный контроллер ARC-210 EM/MF позволяет реализовать режим работы «шлюз», при использовании второго аналогичного контроллера.

***ВНИМАНИЕ:*** Изготовитель сохраняет за собой право вносить конструктивные изменения, не нашедшие отражения в настоящей инструкции, которые не ведут к ухудшению заявленных характеристик, в любое время и без предварительного уведомления.

## 2. ПОРЯДОК УСТАНОВКИ

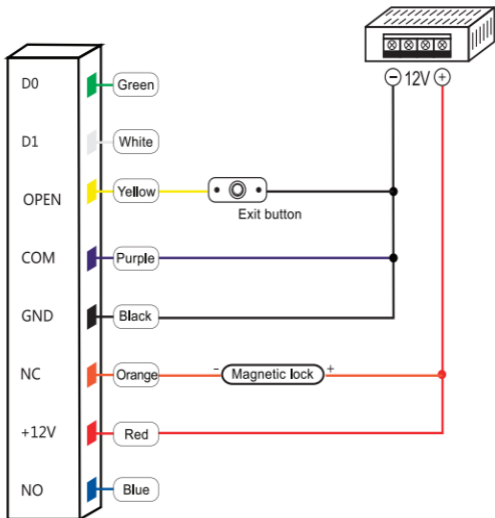
### 2.1. Назначение контактов

Цвет	Обозначение	Назначение
Зеленый	D0	Wiegand-D0
Белый	D1	Wiegand-D1
Желтый	OPEN	Кнопка «ВЫХОД»
Красный	+12V	Питание (DC 12V)
Черный	GND	«Земля»
Синий	NO	НО контакт реле
Фиолетовый	COM	Общий контакт реле
Оранжевый	NC	НЗ контакт реле

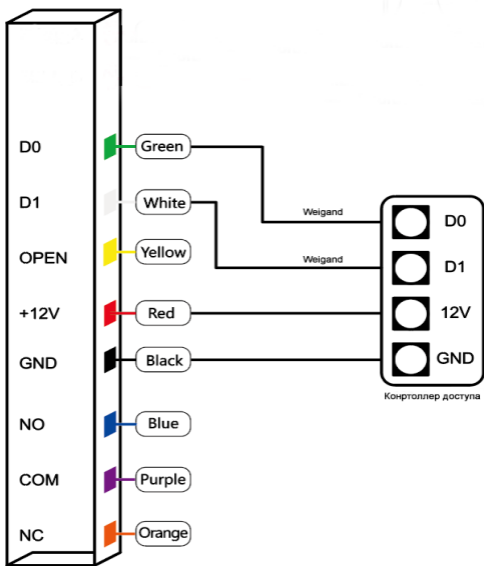
## 2.2. Подключение

Основные режимы

1. Использование устройства в режиме автономного контроллера со встроенным считывателем.



2. Использование устройства в режиме считывателя используя протокол Wiegand.



## Дополнительные режимы


1. Использование устройства в режиме двух контроллеров для одной двери.

В этом режиме первый контроллер устанавливается внутри помещения и используется как контроллер, второй устанавливается снаружи и используется как считыватель. Включите режим «ШЛЮЗ» на всех устройствах. При такой схеме количество пользователей можно увеличить в два раза (до 20000). Для объединения баз данных пользователей, установки на двух устройствах должны быть идентичны, включая мастер-код администратора.

2. Использование устройства в режиме двух контроллеров для двух дверей (режим «ШЛЮЗ»).

В этом режиме установите один контроллер на первую дверь, второй – на вторую. Включите режим «ШЛЮЗ» на всех устройствах. При такой схеме система будет работать следующим образом: пока первая дверь открыта - вторая всегда будет закрыта. После того, как закрыли первую дверь, – можно открыть вторую.

### 3. РЕЖИМ РАБОТЫ ИНДИКАЦИИ

Режим	Световая индикация	Звуковая индикация
Дежурный режим	Красный горит	
Успешная операция	Зеленый горит	Короткий сигнал
Ошибка		Три коротких сигнала
Вход из режима программирования по карте администратора		Два коротких сигнала
Выход из режима программирования по карте администратора		Короткий сигнал
Нажатие 		Короткий сигнал
Копирование данных	Зеленый мигает медленно	

### 4. ПОДГОТОВКА К РАБОТЕ

#### 4.1. Сброс настроек

1. Отключите питание устройства.
2. Удерживайте кнопку выхода и подайте питание.
3. Отпустите кнопку выхода после двойного звукового сигнала.

4. Создание МАСТЕР-КАРТ ADD CARD и DEL CARD. Отключите питание устройства - удерживайте кнопку выхода и подайте питание - отпустите кнопку выхода после двойного звукового сигнала - поднесите первую карту (ADD CARD) - поднесите вторую карту (DEL CARD)

**Примечание:** Сброс к заводским настройкам не удаляет пользовательские карты доступа.



## 4.2. Вход в режим программирования

1. Для входа в режим программирования введите с пульта управления (ПУ):



**Примечание:** По умолчанию код администратора 999999.

2. Для выхода из режима программирования введите с пульта управления (ПУ):



3. Для изменения кода администратора введите с пульта управления (ПУ), находясь в режиме программирования:



**Примечание:** Код должен быть не менее 6 и не более 8 символов.

## 4.3. Добавление карты пользователя с помощью пульта управления (ПУ)

1. Ввод чтением карты:



2. Ввод номера карты:



**Примечание:** Номер карты должен состоять из 8-10 символов. Если номер карты имеет меньшее количество символов, введите нули перед номером.

3. Ввод блока карт:



**Примечание:** Метод может использоваться для ввода идущих последовательно номеров карт. Количество карт от 1 до 9999. Номер карты должен состоять из 8-10 символов.

#### 4.4. Удаление карты пользователя с помощью пульта управления (ПУ)

1. Удаление чтением карты:



2. Удаление номера карты:



3. Удаление всех карт:



**Примечание:** Будут удалены все карты, кроме карт администратора.

#### 4.5. Установка режима работы контроллера

1. Нормальный режим:



**Примечание:** При считывании карты срабатывает реле.

2. Режим открытия и закрытия двери по чтению карты:



**Примечание:** При первом считывании карты дверь открывается. Что бы закрыть дверь нужно считать карту еще раз или нажать кнопку выхода.

3. Режим считывателя:



**Примечание:** Подключение происходит по протоколу Wiegand 26/34.

## 4.6. Утановка режима работы реле управления замком

4 0-99 #

**Примечание:** *Время открытия (разблокировки замка) устанавливается от 0 до 99 секунд (0 соответствует -50мсек).*

Также, время открытия замка можно осуществить при помощи МАСТЕР-КАРТ ADD CARD и SETTING CARD.

1. Время отрытия 1с.

МАСТЕР-КАРТА ADD CARD

SETTING CARD 1 PA3

МАСТЕР-КАРТА ADD CARD

2. Время отрытия 5с.

МАСТЕР-КАРТА ADD CARD

SETTING CARD 2 PA3A

МАСТЕР-КАРТА ADD CARD

3. Время отрытия 10с.

МАСТЕР-КАРТА ADD CARD

SETTING CARD 3 PA3A

МАСТЕР-КАРТА ADD CARD

**Примечание:** *Создание карты SETTING CARD. Прикладываем один раз МАСТЕР КАРТ ADD CARD, прозвучит 2 звуковых сигнала и индикатор загорится желтым. Подносим карту, которая будет SETTING CARD. Подносим еще раз МАСТЕР КАРТ ADD CARD, индикатор загорится красным - выход из режима создания SETTING CARD*

## 4.7. Копирование данных между контроллерами

1. Передать данные на дополнительный контроллер:

7 0 #

2. Принять данные на дополнительном контроллере:

7 1 #

**Примечание:** Данная функция осуществляется довольно просто. Для начала нужно соединить два контроллера ARC-210 между собой. Для этого достаточно соединить зеленые и белые провода, которые отвечают за передачу данных по протоколу Wiegand. Далее, сперва на дополнительном контроллере выставляем прием данных. Затем, на основном контроллере выставляем передачу данных. При этом индикатор будет мигать зеленым цветом, сигнализируя о передаче данных. Операция передачи прошла успешно, когда светодиод на контроллере загорается красным.

Также, эту функция можно выполнить при помощи карт.

1. Передать данные на дополнительный контроллер:

SETTING CARD 1 PA3

МАСТЕР-КАРТА ADD CARD 2 PA3A

SETTING CARD 1 PA3

2. Принять данные на дополнительном контроллере:

SETTING CARD 1 PA3

МАСТЕР-КАРТА DEL CARD 2 PA3A

SETTING CARD 1 PA3

## 4.8. Добавление карт пользователя с помощью мастер карты (карты администратора)

1. Добавить пользователя:

МАСТЕР-КАРТА ADD CARD

КАРТА ПОЛЬЗОВАТЕЛЯ

МАСТЕР-КАРТА ADD CARD

**Примечание:** Карты пользователя могут добавляться последовательно без выхода из режима программирования.

2. Удалить пользователя:

МАСТЕР-КАРТА DEL CARD

КАРТА ПОЛЬЗОВАТЕЛЯ

МАСТЕР-КАРТА DEL CARD

**Примечание:** Карты пользователя могут удаляться последовательно без выхода из режима программирования.

## 5. КОМПЛЕКТ ПОСТАВКИ

1. Автономный контроллер ARNY ARC-210 EM/MF;
2. Пульт дистанционного управления;
3. Карта добавления пользователей;
4. Карта удаления пользователей;
5. Крепёжный комплект (саморезы и дюбели);
6. Инструкция по эксплуатации;

## 6. ТЕХНИЧЕСКИЕ ХАРАКТЕРИСТИКИ

	ARC-210 EM	ARC-210 MF
Дистанция считывания	2-5см	2-5см
Стандарт карт/брелоков	EM-Marine (125кГц)	MIFARE (13,56МГц)
Количество карт/брелоков	10 000	10 000
Протокол подключения	Wiegand 26/Wiegand34	
Напряжение питания	12В	12В
Ток потребления	≤30mA	≤30mA
Габаритные размеры	110x48x20 мм	110x48x20 мм
Материал корпуса	пластик	пластик
Реле замка	NO/NC	NO/NC
Рабочая температура	-40 - +60°C	-40 - +60°C
Тип установки	внутренняя/наружная (класс защиты IP68)	

Производитель оставляет за собой право изменять функциональные возможности, технические характеристики, комплектацию и упаковку без предварительного уведомления.

## 7. ГАРАНТИЯ

Предприятие-изготовитель гарантирует работу изделия в течение 12 месяцев с момента реализации при соблюдении условий монтажа и эксплуатации, изложенных в настоящем руководстве.

При отсутствии документов, подтверждающих дату реализации, гарантийный срок исчисляется от даты изготовления. Гарантийный ремонт не производится, если устройство вышло из строя вследствие не соблюдения указаний, приведенных в настоящем руководстве, наличии механических повреждений, последствий проникновения любых жидкостей внутрь корпуса, нарушении гарантийных пломб.

Гарантия не распространяется на изделие с нарушенной гарантийной пломбой.

Наименование	<b>ARNY ARC-210 EM/MF</b>
Серийный номер	
Дата продажи	
Продавец	
Адрес	
Телефон	

**ARNY**

[www.arny.com.ua](http://www.arny.com.ua)