

# ARNY

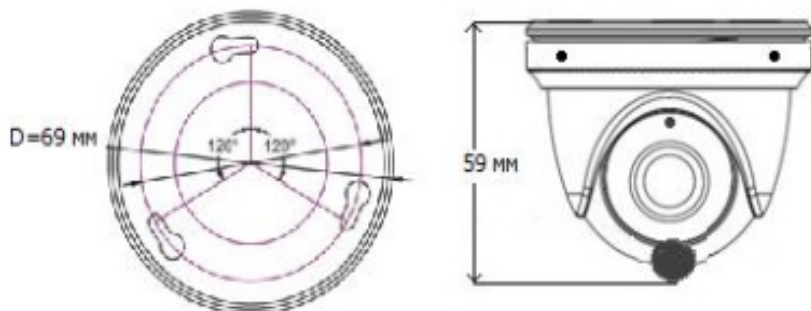
## МУЛЬТИСТАНДАРТНАЯ AHD-CVI-TVI-CVBS ВИДЕОКАМЕРА С ИК ПОДСВЕТКОЙ AVC-HDD60 (2Мрх)



### Особенности

- 1. Использование высокопроизводительной матрицы с разрешением 2 Мрх,** и обеспечивает четкое изображение стандарта 1080P \*25 кадров в секунду.
- 2. Функция автоматического перехода из цветного в чёрно-белый режим и обратно.** Круглосуточный мониторинг: днём, при хорошем освещении камера работает в цветном режиме, а ночью, при низком освещении, камера переходит в чёрно-белый режим работы, улучшая чувствительность и качество изображения.
- 3. Высокое отношение сигнал/шум.** Отношение сигнал/шум: это отношение между напряжением полезного сигнала и напряжением шумов, чем выше это отношение, тем меньше искажений вносится в изображение и тем чётче будет картинка на экране монитора.
- 4. ИК-фильтр.** Встроенный механический ИК-фильтр обеспечивает корректную цветопередачу в любое время суток.
- 5. ИК-подсветка с увеличенным сроком службы светодиодов.** В данной видеокамере используются ИК-светодиоды нового поколения, которые являются более долговечными и яркость их свечения уменьшается гораздо медленнее, чем яркость свечения ИК-диодов предыдущих поколений.
- 6. Передача аналогового сигнала по коаксиальному кабелю до 500 м**
- 7. Возможность управления меню камеры по коаксиальному кабелю по протоколу СОС (Control Over Coaxial).** При условии, что регистратор, к которому подключается эта камера, поддерживает эту функцию.
- 8. Поддержка формата видеосигнала AHD/CVI/TVI/CVBS.**

## Габаритные размеры



## Технические характеристики

| Параметр                 | Значение   |
|--------------------------|--|
| Матрица                  | 1/3" CMOS  |
| Эффективных пикселей     | 1920x1080  |
| Разрешение               | 2МП  |
| Фокусное расстояние      | $f=3,6\text{ мм}$  |
| Видео сигнал             | 1080p x 25к/с  |
| Мин.освещенность         | 0,01Лк(АРУ выкл)\ 0Лк (ИК-подсветка вкл.)                            |
| ИК - подсветка           | 1 LED Array  |
| Дальность ИК             | 20м  |
| Экспозиция               | AUTO, CENTER, BLC, FLC   |
| Баланс белого            | ATW, MWB   |
| Цифровое шумоподавление  | 3DNR   |
| Потребляемый ток         | 0,25/0,85 А (ИК подств. вкл.)  |
| Напряжение питания       | DC12В  |
| Температура эксплуатации | $-40^\circ\text{C} \sim 50^\circ\text{C}$ при влажности не более 90% |
| Габаритные размеры       | 69мм x 59мм  |
| Вес                      | 170г   |