

Автономний контролер доступу/зчитувач

FK SK1-W

Посібник користувача



Вступ.

SK1-W є однопрохідним мультифункціональним контролером доступу з клавіатурою та карддрідером.

Може встановлюватися як всередині приміщення, так назовні. Призначений для роботи в широкому діапазоні температур.

Особливості:

- Пило- та вологозахист IP66
- Вандалостійкий металевий корпус
- Один релейний вихід
- Автономний режим або режим зчитувача
- 1000 користувачів (карток + ПІН кодів разом)
- Wiegand 26 вхід та вихід
- Вбудований зумер
- Тамперний захист
- 12-24 DC/12-18 AC живлення

Специфікація

| | |
|------------------------|----------------------------|
| Кількість користувачів | 1000 (карток та ПІН кодів) |
| Живлення | 12-24 DC/12-18 AC 80 мА |
| Довжина ПІН коду | 4-6 цифр |
| Зчитувач | EM Marine |
| Реле | 1 (NC, NO, COM) |
| Час утримання | 1-99 с |
| Час тривоги | 1-3 хв. |
| Навантаження | 3 А |
| Wiegand | 26 біт вхід/вихід |
| Захист | IP66 |
| Робоча температура | -40...+60 °C |
| Допустима вологість | 10...90% без конденсації |
| Корпус | метал |
| Кнопки | метал |
| Розміри | 120x76x25 мм |

Комплект постачання:

- Контролер FK SK1-W
- Діод
- Комплект кріплення
- Посібник користувача
- Ключ
- Майстер картки 2 шт

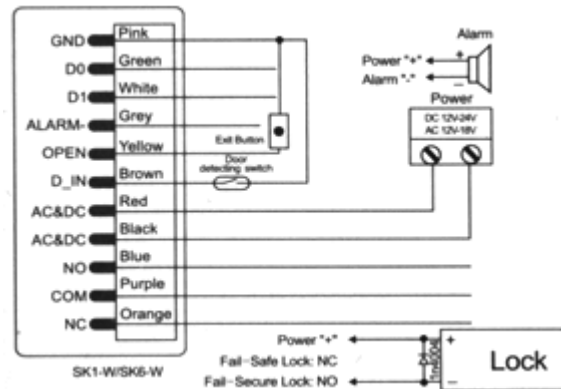
Встановлення.

- Зніміть задню кришку контролера
- Закріпіть її на стіні
- Заведіть кабель через отвір
- Встановіть контролер на задню кришку і зафіксуйте спеціальним гвинтом

Електричні з'єднання.

| Колір | Призначення |
|--------------|-----------------------|
| червоний | 12-24 DC/12-18 AC |
| чорний | 12-24 DC/12-18 AC |
| рожевий | GND |
| блакитний | Реле NO |
| фіолетовий | Реле COM |
| помаранчевий | Реле NC |
| жовтий | Кнопка виходу |
| зелений | D0 Wiegand вхід/вихід |
| білий | D1 Wiegand вхід/вихід |
| сірий | Тривога |
| коричневий | Статус дверей |

Схема з'єднань.



Зкидання на заводські налаштування.

Вимкніть живлення. Натисніть і утримуйте *, увімкніть живлення. Відпустіть * коли почуєте подвійний сигнал та світлодіод засвітиться помаранчевим. Піднесіть послідовно 2 майстер карти, світлодіод стане червоним. Це означатиме успішне зкидання налаштувань.

Автономна робота.

| | |
|-----------------------------------|---------------------------------------|
| Вхід до режиму програмування | *майстер код# (666666 заводський) |
| Вихід з режиму програмування | * |
| Зміна майстер коду | 0 <u>Новий код#</u> <u>Новий код#</u> |
| Встановлення режиму Карта або ПІН | 30# |
| Карта та ПІН | 31# |
| Тільки карта | 32# |

| | |
|---|--|
| Додавання ПІН коду Де Некористувача 1...1000 PIN 4...6 цифр (1234 не можна) | 1Некористувача#PIN# 1Некористувача1#PIN1# Некористувача2#PIN2# Можливе додавання кодів послідовно без виходу з цього режиму |
| Видалення ПІН коду | 2Некористувача#PIN# Можливе видалення кодів послідовно без виходу з цього режиму |
| Зміна ПІН коду | *Некористувача#старийPIN#новий ПІН# новий ПІН# |
| Додавання карти Варіант 1 Варіант 2 Варіант 3 | 1піднесіть карту# Можна послідовно додавати декілька карт 1Некористувача#картка# 5Некористувача#Непершої карти#кількість карт# |
| Додавання ПІН коду для певної карти | * піднесіть карту1234#ПІН#ПІН# |
| Видалення карт або | 2піднесіть карту# 2Некористувача# |
| Видалення всіх | 2000# |
| Відкривання дверей ПІН Картка Картка+ПІН | ПІН# піднесіть карту піднесіть карту ПІН# |

Використання майстер карток додавання (МКД) та видалення (МКВ)

| | |
|-----------------|---|
| Додавання карти | Піднесіть МКД Піднесіть нову карту Піднесіть МКД |
| Видалення карти | Піднесіть МКВ Піднесіть стару карту Піднесіть МКВ |

Налаштування реле

| | |
|--------------------|------------|
| Час утримання реле | 4(1...99)# |
| Тригерний режим | 40# |

Контроль дверей, тривога, звук, світлодіод.

Контроль замикання дверного контакту реагує на утримання дверей відкритими понад 1 хв. Якщо двері відкрили силою, спрацює тривога.

| | |
|---------------------------|---------------------|
| Контроль дверей вимкнено | 60# (по замовчанню) |
| Контроль дверей увімкнено | 61# |

У разі 10 невдалих спроб за 10 хвилин може увімкнутися режим блокування.

| | |
|--------------------------------|--|
| Режим блокування вимкнено | 70# (по замовчанню) |
| Режим блокування увімкнено | 71# |
| Тривожний вихід | 72# |
| Налаштування часу тривоги, хв. | 9(1...3)# |
| Зкидання тривоги | Піднесіть дійсну карту або введіть ПІН |

Світлові та звукові сигнали.

| Статус | Червоний | Зелений | Жовтий | Звук |
|------------------|----------|---------|--------|---------|
| Увімк. живлення | + | - | - | 1 |
| Робочий стан | + | - | - | - |
| Натискання | - | - | - | 1 |
| Успішна операція | - | + | - | 1 |
| Невдала операція | - | - | - | 3 |
| Програмування | - | - | + | - |
| Відкривання | - | + | - | 1 |
| Тривога | + | - | - | Тривога |

Режим Wiegand.

Формат передачі ПІН коду.

Якщо адреса пристрою 0 (по замовчанню), то ПІН передається без змін. Наприклад, набрано 123456#, то передається 00123456. Якщо адреса від 1 до 255, то вона ставиться перед кодом.

Наприклад, код 3456, адреса пристрою 5. Буде передаватися 00503456.

Встановлення адреси пристрою 8(0...255)#

Режим контролера.

У цьому режимі можна під'єднати зовнішній зчитувач карток.

