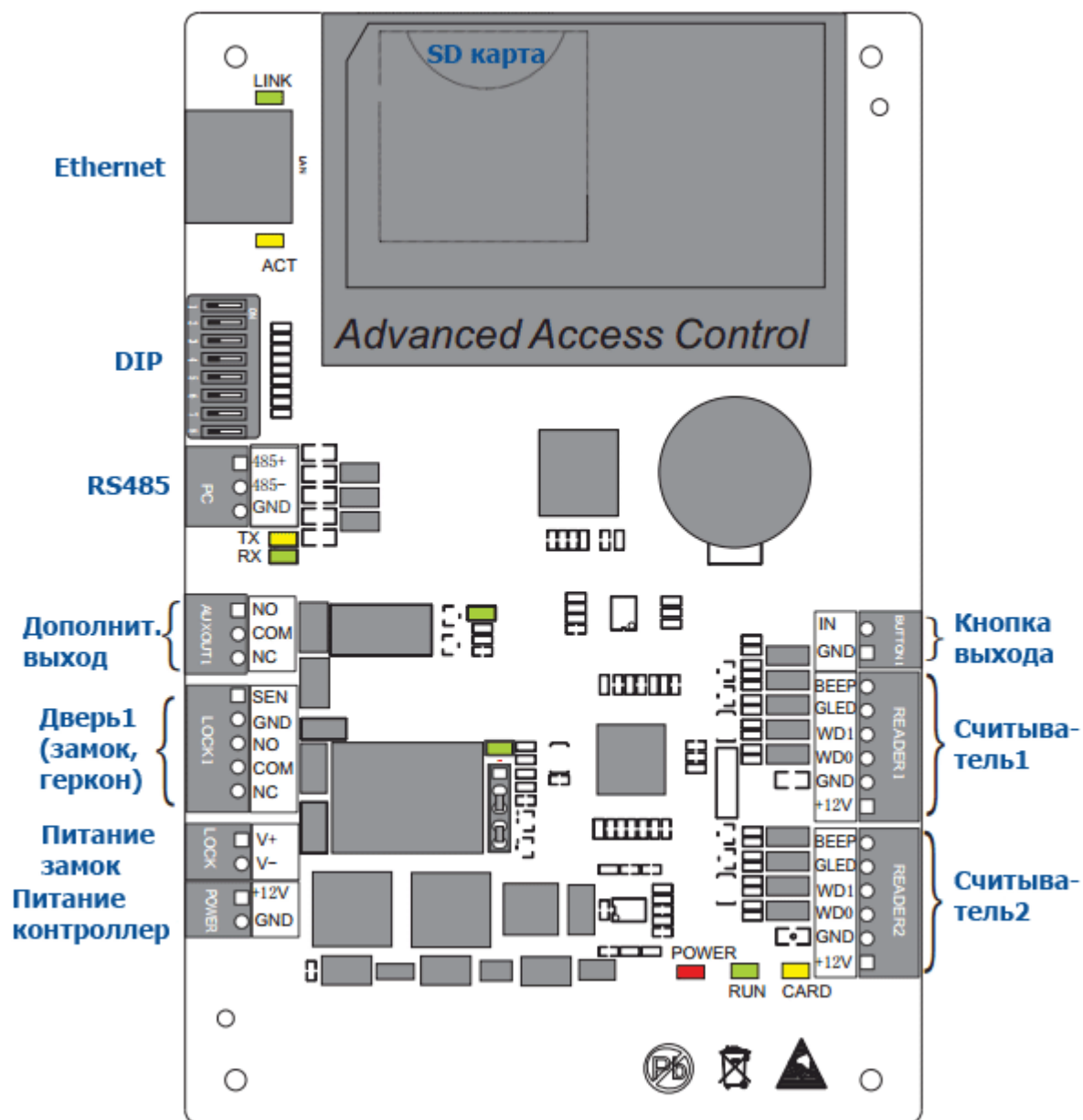


ИНСТРУКЦИЯ ПО УСТАНОВКЕ КОНТРОЛЛЕРА СЗ-100



1	Считыватели Wiegand	2
2	Кнопка выхода	1
3	Реле замка	1
4	Дверной контакт	1
5	Дополнительный вход	НЕТ
6	Дополнительный выход	1
7	Связь RS-485 & TCP/IP	ДА
8	Дополнительный порт RS-485	НЕТ

1. Общие рекомендации

1. Перед монтажом оборудования предварительно ознакомьтесь с инструкцией. Следуйте рекомендациям, изложенным в инструкции.
2. Не устанавливайте оборудование на неровных, неустойчивых поверхностях в связи с возможностью падения и повреждения. Устанавливайте контроллер согласно инструкции.
3. Все периферийные устройства, подключаемые к контроллеру должны быть заземлены.
4. Не оставляйте зачищенные свободные провода. Все соединения и неиспользуемые провода должны быть изолированы для предотвращения выхода из строя оборудования.
5. Не ремонтируйте оборудование самостоятельно, что может привести к поражению электрическим током. Ремонт оборудования должен производиться квалифицированными специалистами.
6. В следующих случаях отключите питание и сообщите ответственным службам:
 - Повреждение кабеля питания
 - Попадание жидкости или посторонних предметов на оборудование
 - При воздействии окружающей среды, появлении конденсата на оборудовании
 - Оборудование работает нестабильно
7. Используйте источники питания рекомендованные производителем.

Внимание. Невыполнение следующих инструкций может привести к причинению вреда здоровью или возникновению неисправности оборудования, которые не являются гарантийным случаем.

- Перед установкой оборудования отключите внешние цепи питания, включая питание замков.
- Перед подключением оборудования к источнику питания, убедитесь, что напряжение питания находится в правильном диапазоне.
- Никогда не подключайте питание до завершения монтажа оборудования.

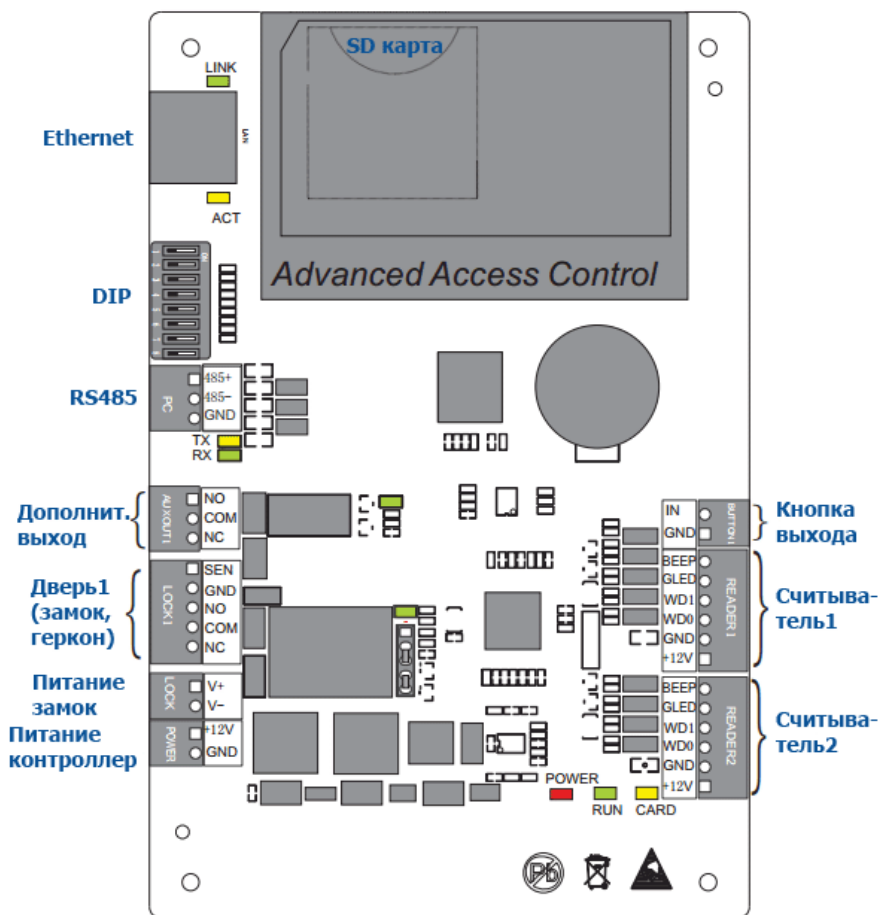
РЕКОМЕНДАЦИИ ПО УСТАНОВКЕ

1. Все провода должны находиться в защищенных кабельных каналах, к примеру, ПВХ трубах, кожухах для защиты от грызунов. Несмотря на то, что оборудование имеет хорошую защиту от статического электричества, защиту от молний и утечек, проверьте качество соединения заземляющего кабеля первичной цепи питания и корпуса. Убедитесь, что заземляющий кабель первичной цепи питания заземлен.
2. Не рекомендуется часто вставлять/вынимать разъемы, если оборудование находится под напряжением. Перед началом сварочных работ убедитесь, что разъемы сняты с оборудования.
3. Не пытайтесь самостоятельно вынимать или заменять интегральные схемы.
4. Не рекомендуется подключать нестандартные устройства. Любые нестандартные подключения должны быть подтверждены инженерами.
5. Контроллер должен иметь отдельный источник питания от других потребителей с высоким потреблением тока.
6. Рекомендуется устанавливать считыватели бесконтактных карт на высоте 1,4-1,5 м от пола.
7. Рекомендуется устанавливать оборудование в доступных для обслуживания местах.
8. Зачищенные концы проводников не должны превышать 5 мм для предотвращения контакта оголенных проводников с элементами контроллера или другими проводниками, поскольку это может привести к выходу из строя оборудования. Рекомендуется использовать кабель с проводниками разного цвета.
9. Для сохранения событий системы доступа периодически скачивайте данные из контроллера.
10. Для повышения надежности системы используйте бесперебойные блоки питания.
11. Расстояние между считывателями карт и контроллером не должно превышать 100м.

12. Расстояние между ПК и контроллером не должно превышать 1200 м для шины RS485. Для наиболее стабильной связи рекомендуется расстояние до 600м.
13. Для защиты контроллера от влияния ЭДС самоиндукции электромагнитного замка, необходимо параллельно замку включать диод (Используйте диод FR107 из комплекта поставки).
14. Рекомендуется использовать отдельные блоки питания для контроллера и замка.
15. При воздействии электромагнитных полей используйте гальванизированные трубы или экранированные кабели с качественным заземлением.

2. Индикация работы контроллера

При включении контроллера красный СИД (Power) горит постоянно, зеленый СИД (RUN) мигает, все остальные индикаторы выключены.



работе контроллера.

9. **Индикатор CARD** (желтый)- горит во время приема данных по интерфейсу Wiegand.

Значение индикаторов

1. **Индикатор LINK** (зеленый) – отображает состояние подключения по сети TCP/IP. В нормальном состоянии горит постоянно.
2. **Индикатор АСТ** (желтый) – мигает во время обмена данными по TCP/IP.
3. **Индикатор TX (желтый)** – мигает во время передачи данных по шине RS485.
4. **Индикатор RX** (зеленый) – мигает во время приема данных по шине RS485.
5. **Индикатор замка** (зеленый) – отображает состояние реле. Постоянно горит, когда замок открыт.
6. **Индикатор дополнительного выхода** (зеленый) – отображает состояние реле дополнительного выхода. Постоянно горит, когда выход открыт.
7. **Индикатор Power** (красный)- постоянно горит, когда включено питание.
8. **Индикатор RUN** (зеленый)- мигает при нормальной

3. Подбор и прокладка кабелей

1. Используйте экранированную витую пару для шины RS-485 для предотвращения воздействия помех.
2. Используйте экранированный кабель с шестью проводами (RVVP 6x0.5) для независимого подключения каждого считывателя с интерфейсом Wiegand.
3. Электрозамки потребляют большой ток и являются источником сильных помех. Для минимизации влияния помех на другие элементы системы рекомендуется использовать кабель с четырьмя проводами (RVV 4x0.75, 2 к источнику питания, 2 на дверной контакт). Для подключения дверного контакта лучше использовать отдельный кабель (RVV 2x0.5).
4. Для подключения кнопки выхода используйте кабель с двумя проводами (RVV 2x0.5).
5. Замечания по прокладке кабелей:
 - Сигнальные кабели (Ethernet, RS485) должны проходить отдельно от силовых кабелей электросети. Если отдельная прокладка сигнальных кабелей невозможна, расстояние от силовых кабелей должно быть не менее 50см.
 - Старайтесь не использовать промежуточные разъемы при разветвлении кабелей. Если такие соединения необходимы, разъемы должны быть обжаты или припаяны к проводам.
 - Кабельные каналы должны проходить по зданию горизонтально или вертикально. Для прокладки кабелей используйте защитные кожуха (пластиковые или металлические трубы). Допускается использование металлических лотков для прокладки кабелей по потолку. В этом случае лотки должны быть надежно закреплены и не портить внешний вид помещений.
 - Экранирование: При наличии сильных электромагнитных полей в местах прокладки кабелей, необходимо предусмотреть меры по экранированию кабелей передачи данных. Меры по экранированию включают в себя прокладку кабелей на максимальном расстоянии от источников излучения и использования металлических лотков или гальванизированных металлических труб. Экраны кабелей и кабельные каналы должны быть объединены и надежно заземлены. Эффективное экранирование возможно только при надежном заземлении.
 - Заземление: Используйте провода с большим сечением. Заземление должно подключаться по топологии «звезда» для исключения образования токовых петель. Заземляющие провода должны располагаться вдали от громоотводов. Линии громоотводов не могут использоваться в качестве заземления. Металлические лотки и кабельные каналы должны быть надежно объединены между собой и соединены с заземлением кабелем большого сечения с импедансом не более 2 Ом. Экран кабеля данных должен быть надежно заземлен только с одной стороны для гарантированного течения тока только в одну сторону.

4. Установка DIP переключателей

Установка адреса контроллера в сети RS485

DIP-переключатели 1-6 служат для установки адреса устройства в шине RS-485. Для установки адреса используется бинарный код. Положение переключателя ON эквивалентно 1, OFF эквивалентно 0.

Пример: установка адреса устройства 39 (=1+2+4+32) соответствует бинарному коду 111001. Положение DIP переключателей соответственно 1, 2, 3 и 6 в положение ON, остальные в положение OFF.

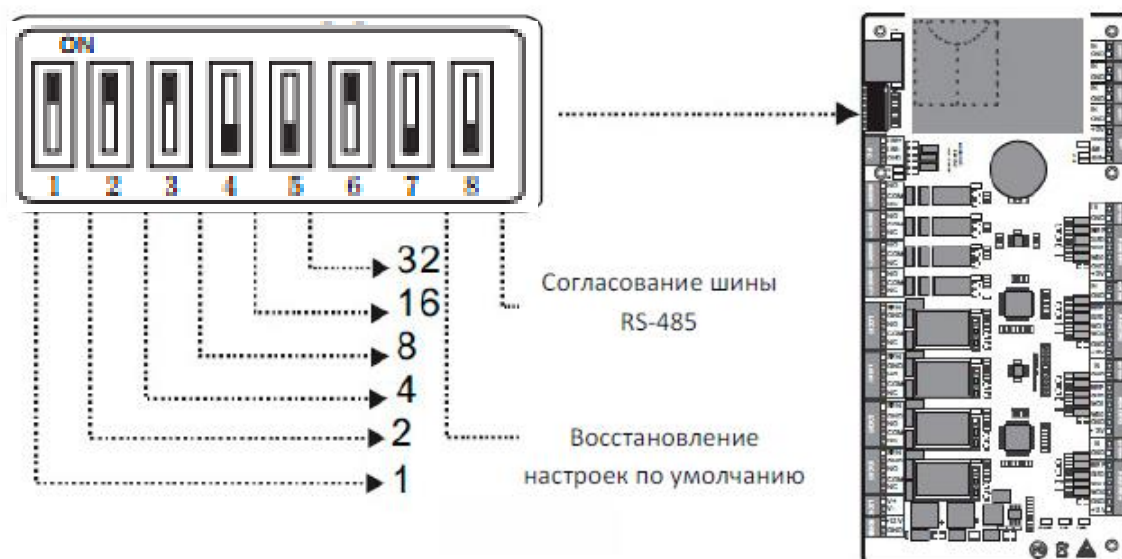


Таблица адресов:

Установка адреса	Положение DIP-переключателей					
	1	2	3	4	5	6
Адрес	1	2	4	16	32	64
01	ON	OFF	OFF	OFF	OFF	OFF
02	OFF	ON	OFF	OFF	OFF	OFF
03	ON	ON	OFF	OFF	OFF	OFF
04	OFF	OFF	ON	OFF	OFF	OFF
05	ON	OFF	ON	OFF	OFF	OFF
06	OFF	ON	ON	OFF	OFF	OFF
07	ON	ON	ON	OFF	OFF	OFF
08	OFF	OFF	OFF	ON	OFF	OFF
09	ON	OFF	OFF	ON	OFF	OFF
10	OFF	ON	OFF	ON	OFF	OFF
11	ON	ON	OFF	ON	OFF	OFF
12	OFF	OFF	ON	ON	OFF	OFF
13	ON	OFF	ON	ON	OFF	OFF
14	OFF	ON	ON	ON	OFF	OFF
15	ON	ON	ON	ON	OFF	OFF
16	OFF	OFF	OFF	OFF	ON	OFF
17	ON	OFF	OFF	OFF	ON	OFF
18	OFF	ON	OFF	OFF	ON	OFF
19	ON	ON	OFF	OFF	ON	OFF
20	OFF	OFF	ON	OFF	ON	OFF

21	ON	OFF	ON	OFF	ON	OFF
22	OFF	ON	ON	OFF	ON	OFF
23	ON	ON	ON	OFF	ON	OFF
24	OFF	OFF	OFF	ON	ON	OFF
25	ON	OFF	OFF	ON	ON	OFF
26	OFF	ON	OFF	ON	ON	OFF
27	ON	ON	OFF	ON	ON	OFF
28	OFF	OFF	ON	ON	ON	OFF
29	ON	OFF	ON	ON	ON	OFF
30	OFF	ON	ON	ON	ON	OFF
31	ON	ON	ON	ON	ON	OFF
32	OFF	OFF	OFF	OFF	OFF	ON
33	ON	OFF	OFF	OFF	OFF	ON
34	OFF	ON	OFF	OFF	OFF	ON
35	ON	ON	OFF	OFF	OFF	ON
36	OFF	OFF	ON	OFF	OFF	ON
37	ON	OFF	ON	OFF	OFF	ON
38	OFF	ON	ON	OFF	OFF	ON
39	ON	ON	ON	OFF	OFF	ON
40	OFF	OFF	OFF	ON	OFF	ON
41	ON	OFF	OFF	ON	OFF	ON
42	OFF	ON	OFF	ON	OFF	ON
43	ON	ON	OFF	ON	OFF	ON
44	OFF	OFF	ON	ON	OFF	ON
45	ON	OFF	ON	ON	OFF	ON
46	OFF	ON	ON	ON	OFF	ON
47	ON	ON	ON	ON	OFF	ON
48	OFF	OFF	OFF	OFF	ON	ON
49	ON	OFF	OFF	OFF	ON	ON
50	OFF	ON	OFF	OFF	ON	ON
51	ON	ON	OFF	OFF	ON	ON
52	OFF	OFF	ON	OFF	ON	ON
53	ON	OFF	ON	OFF	ON	ON
54	OFF	ON	ON	OFF	ON	ON
55	ON	ON	ON	OFF	ON	ON
56	OFF	OFF	OFF	ON	ON	ON
57	ON	OFF	OFF	ON	ON	ON
58	OFF	ON	OFF	ON	ON	ON
59	ON	ON	OFF	ON	ON	ON
60	OFF	OFF	ON	ON	ON	ON
61	ON	OFF	ON	ON	ON	ON
62	OFF	ON	ON	ON	ON	ON
63	ON	ON	ON	ON	ON	ON

Восстановление настроек по умолчанию

Для восстановления настроек по умолчанию используется DIP-переключатель 7. По умолчанию DIP-переключатель 7 установлен в положение OFF. Для восстановления настроек переведите DIP-переключатель 7 из положения OFF в положение ON три раза и затем в положение OFF в течение 10 секунд. Настройки по умолчанию будут восстановлены после перезапуска контроллера.

Установка терминатора шины RS-485

Для включения терминатора (согласующего резистора) шины RS485 используется DIP-переключатель 8 в положении ON (параллельно линиям 485+ и 485- подключается сопротивление 120 Ом).

5. Подключение электронного замка

Контроллер СЗ-100 имеет 2 релейных выхода (один используется для управления замком, другой является дополнительным).

К дополнительным релейным выходам могут подключаться тревожные устройства, дверные звонки и др.

Релейные выходы замков могут работать в 2 режимах: с питанием от внешнего источника питания (сухой релейный выход) или питанием от источника, подключенного к клеммам V+ V- контроллера (нагруженный релейный выход).

1. Контроллер имеет несколько контактов для подключения электронного замка. Используйте контакты COM (ОБЩ) и NO (НР) для управления замком, который должен быть открыт при подаче питания и закрыт при отключении питания. Используйте контакты COM (ОБЩ) и NC (НЗ) для управления замком, который должен быть закрыт при подаче питания и открыт при отключении питания.
2. Положением перемычки, расположенной за реле замка Вы можете выбрать питание замка от внешнего источника, или от источника, подключенного к клеммам V+ V- контроллера. Рекомендуется использовать режим питания от источника, подключенного к клеммам V+ V- контроллера для удобства монтажа.

При установке перемычек 1-2 и 3-4 необходимо использовать внешний источник питания (сухой релейный выход).



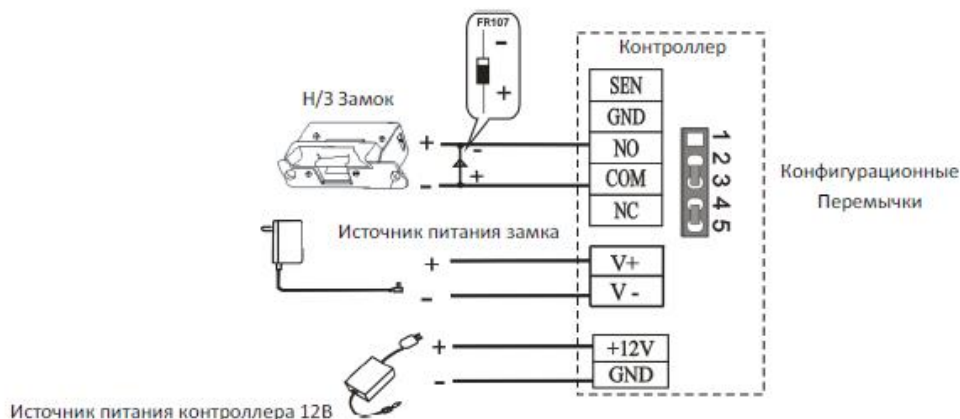
При установке перемычек 2-3 и 4-5 необходимо использовать источник питания, подключенный к клеммам контроллера V+ V- (нагруженный релейный выход).



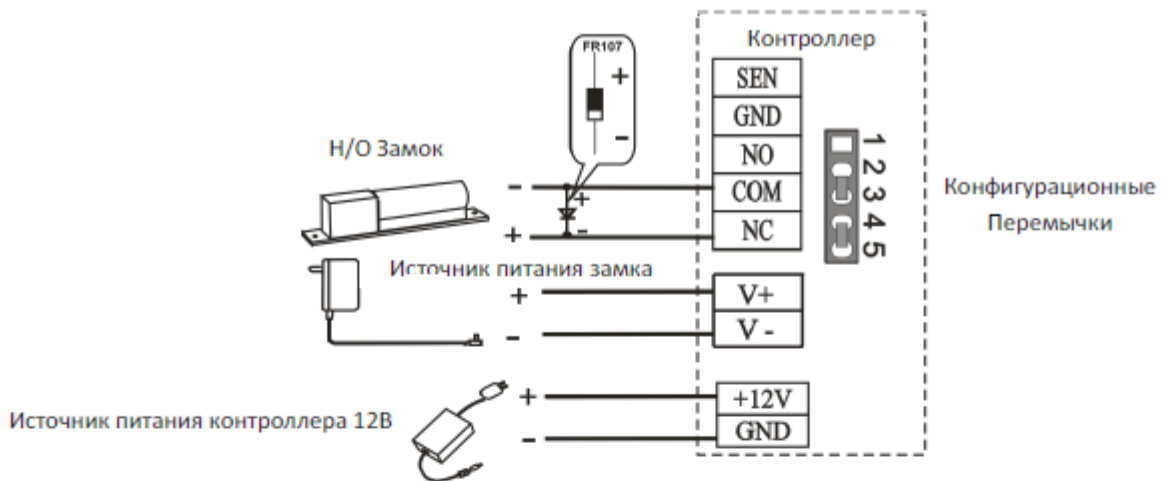
Примечание: по умолчанию установлен нагруженный релейный выход.

3. При подключении замка обязательно используйте защитный диод типа FR 107.

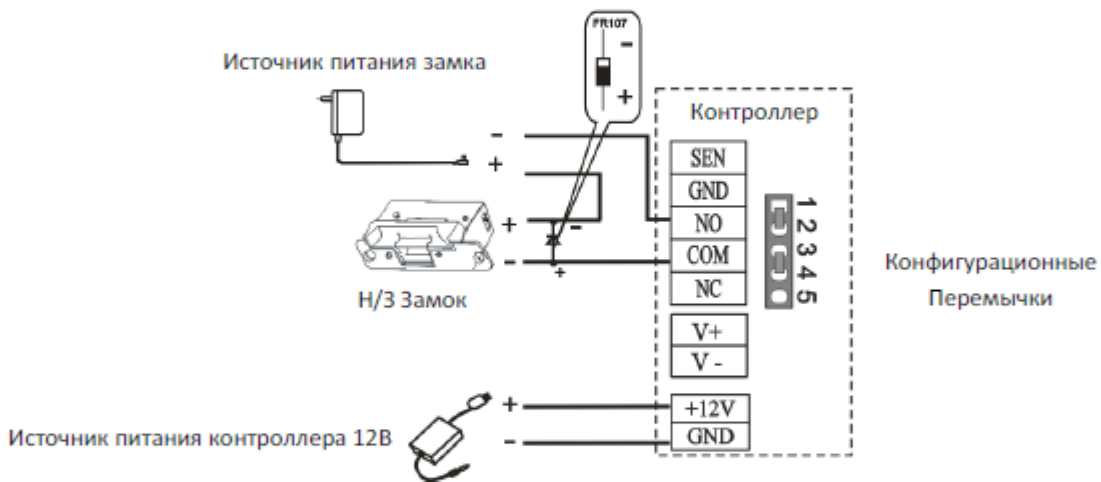
Нагруженный релейный выход. Нормально-закрытый замок.



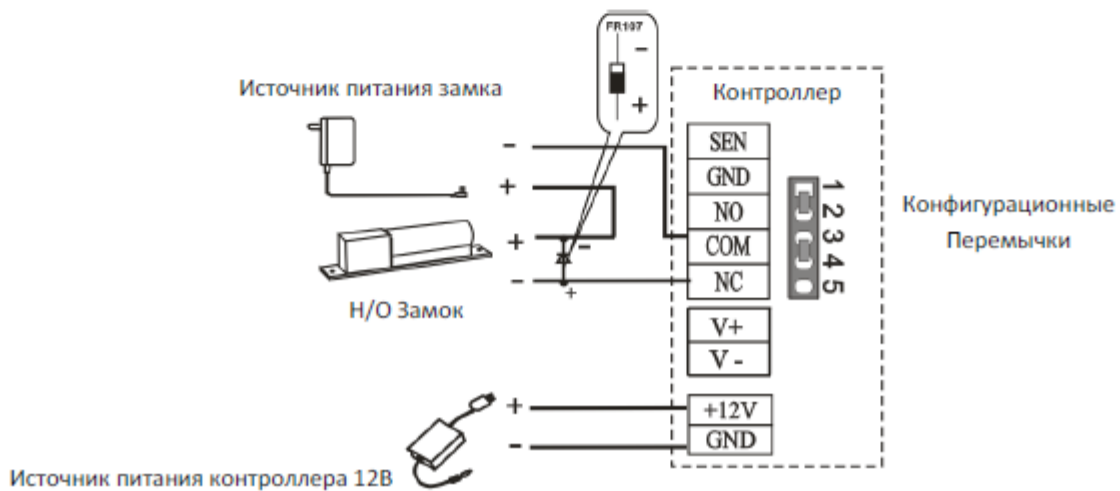
Нагруженный релейный выход. Нормально-открытый замок.



Сухой релейный выход. Нормально-закрытый замок.



Сухой релейный выход. Нормально-открытый замок.



6. Подключение считывателей Wiegand

К контроллеру СЗ-100 возможно подключить 2 считывателя в режиме работы с одной двухсторонней дверью. Интерфейс Wiegand обеспечивает возможность подключения различных типов считывателей (Em-Marine, Mifare, HID, кодовые панели). Если подключаемые считыватели используют питание отличное от 12В, используйте внешний источник питания.



7. Подключение герконов, кнопок выхода

К контроллеру СЗ-100 возможно подключить 1 геркон и 1 кнопку выхода.

Геркон

Геркон используется для мониторинга состояния двери (открыто/закрыто). С помощью геркона контроллер определяет событие взлома двери и генерирует тревогу. Если дверь оставлена открытой в течение определенного времени, также генерируется тревога. Для подключения дверного контакта рекомендуется использовать кабель с 2 проводниками сечением от 0,22 мм². Геркон может быть зашунтирован, если нет необходимости получения событий взлома двери, удержания двери в открытом состоянии, функций шлюза.

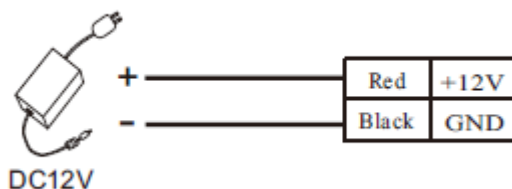
Кнопка выхода

Кнопка выхода устанавливается внутри помещения и предназначена для разблокировки двери. Рекомендуется использовать кабель с 2 проводниками сечением от 0,3 мм².

8. Подключение питания

Напряжение питания контроллера 12 В постоянного тока. Для минимизации влияния помех между контроллерами, каждый контроллер должен быть запитан от отдельного источника. Для повышения надежности контроллеры и замки должны быть запитаны от раздельных источников.

Для предотвращения отключения системы доступа при сбое первичной сети питания 220В необходимо использовать бесперебойные блоки питания.

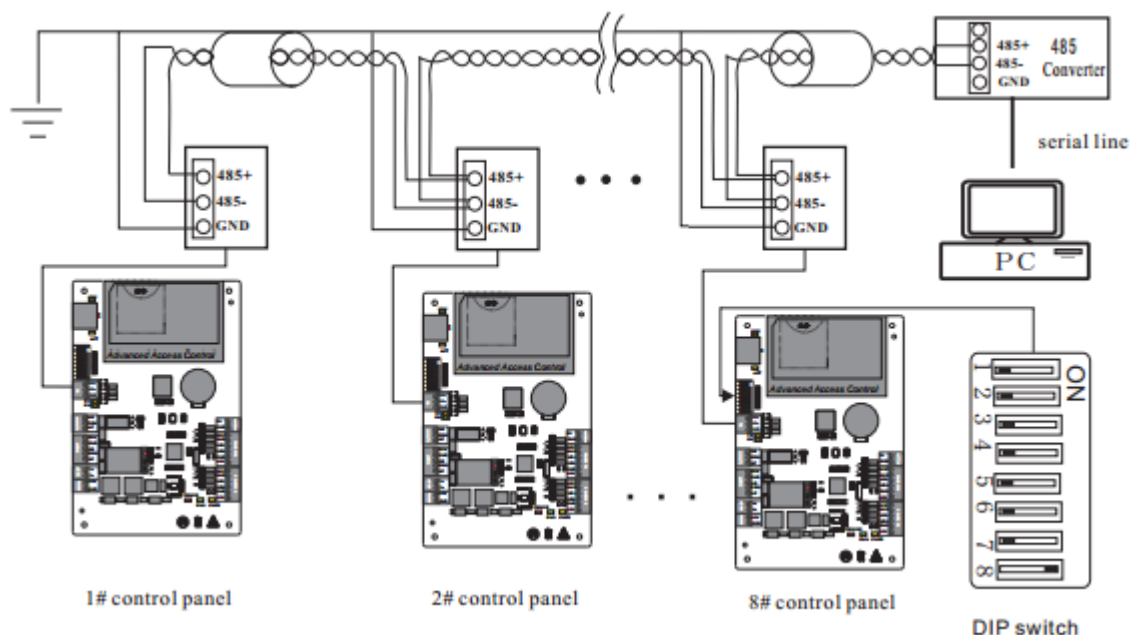


9. Интерфейсы связи

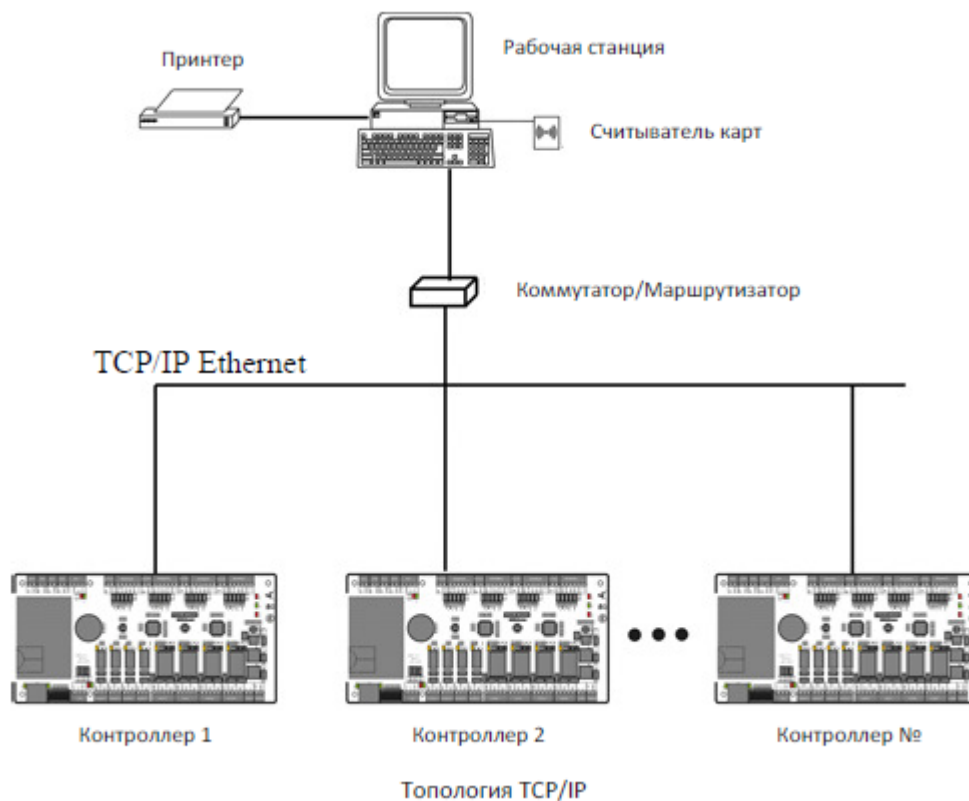
Для работы совместно с программным обеспечением контроллер поддерживает 2 режима связи: RS485, Ethernet.

(1) RS485 интерфейс

- Используйте устойчивый к помехам кабель типа RVSP (экранированная пара) для прокладки шины RS-485. Устройства в шине RS485 должны быть подключены последовательно, для наилучшего эффекта экранирования и уменьшения влияния отраженных сигналов в процессе передачи данных.
- Один луч шины RS-485 может иметь до 63 подключенных контроллеров. Рекомендуется подключение не более 32 контроллеров в одном луче шины RS-485.
- Если длина линии превышает 300 м необходимо установить терминаторы (согласующие резисторы) с обоих концов линии. Данная мера поможет предотвратить падение уровня сигнала и уменьшить влияние помех.
- Для включения терминатора переведите DIP-переключатель 8 в положение ON. Резистор 120 Ом будет подключен между линиями 485+ и 485-.



(2) Подключение по Ethernet (IP адрес по умолчанию 192.168.1.201)



10. Предосторожности

- (1) Кабель питания подключайте в последнюю очередь после соединения всех проводов.
- (2) Для питания контроллера рекомендовано использовать блок питания 12 В DC/3А.
- (3) Внимательно изучите руководство по соединению с внешним оборудованием. Любое повреждение устройства, связанное с неправильным подключением не подлежит гарантийным обязательствам.
- (4) Открытые части проводников не должны быть более 5 мм во избежание замыкающих контактов.
- (5) Обязательно используйте заземление, особенно в местах с сильным статическим электричеством.
- (6) Не используйте другие типы проводников особенно при длинных линиях связи.