



EN WIRELESS MAGNETIC DOOR/WINDOW CONTACT

Is a part of the U-Prox security alarm system

User manual

Manufacturer: Integrated Technical Vision Ltd.

Vasyl Lypkivsky str. 1, 03035, Kyiv, Ukraine

ES CONTACTO MAGNÉTICO INALÁMBRICO PARA PUERTAS / VENTANAS

Es parte del sistema de alarma de seguridad U-Prox.

Manual de usuario

Fabricante: Integrated Technical Vision Ltd.

Vasyl Lypkivsky str. 1, 03035, Kiev, Ucrania

FR CONTACT MAGNÉTIQUE DE PORTE / FENÊTRE SANS FIL

Fait partie du système d'alarme de sécurité U-Prox

Manuel utilisateur

Fabricant: Integrated Technical Vision Ltd.

Vasyl Lypkivsky str. 1, 03035, Kiev, Ukraine

PT CONTACTO MAGNÉTICO PARA PORTAS E JANELAS

Faz parte do sistema de alarme de segurança U-Prox

Manual do usuário

Fabricante Integrated Technical Vision Ltd.

Vasyl Lypkivsky str. 1, 03035, Kiev, Ucrânia

UA БЕЗДРОТОВИЙ МАГНІТОКОНТАКТНИЙ СПОВІЩУВАЧ

Частина охоронної системи U-Prox

Посібник користувача

Виробник: ТОВ "Інтегрейтед Технікал Віжн Лтд"

03035, Україна, м. Київ, вул. Василя Липківського, 1

GR ΑΣΥΡΜΑΤΗ ΜΑΓΝΗΤΙΚΗ ΕΠΑΦΗ ΠΟΡΤΑΣ/ΠΑΡΑΘΥΡΟΥ

Αποτελεί μέρος του συστήματος συναγερμού ασφαλείας U-Prox

Εγχειρίδιο χρήστη

Κατασκευαστής: Integrated Technical Vision Ltd.

Vasyl Lypkivsky str. 1, 03035, Κίεβο, Ουκρανία

U-Prox WDC - is a wireless magnetic contact designed to monitor the status of structural elements (open/close) to detect an attempt to enter a room. The device sends an alarm notification to the alarm center U-Prox security alarm system.

Mounted indoors and used to protect doors and windows.

The detector has connector for connecting the arming information LED and external sensor, e.g. reed switch.

The device is connected to the control panel and is configured with the U-Prox Installer mobile application.

Functional parts of the device (see picture)

1. Bottom plate of magnet case
2. Magnet case cover
3. Neodymium magnet
4. Bottom plate of the detector case
5. Detector case top cover with the device
6. Magnet position marks
7. LED indicator
8. Plastic protector of device board
9. Tamper switch
10. Connector for external sensor and LED:
11. LD contact (+ LED)
12. GND contact (earth)
13. DC contact (sensor)
14. On/off button
15. Battery CR123A
16. External sensor (reed switch)
17. External LED
18. Rubber seal

TECHNICAL SPECIFICATIONS

Reed switch threshold 7-15 mm, operations > 1 000 000

Power 3V, CR123A lithium battery included

Service life of battery up to 5 years

Radio frequency ISM-band wireless interface with several channels

ITU region 1 (EU, UA): 868.0 to 868.6 MHz, bandwidth 100kHz, 20 mW max., up to 4800m (in line of sight)

ITU region 3 (AU): 916.5 to 917 MHz, bandwidth 100kHz, 20 mW max., up to 4800m (in line of sight)

Communication Secure two way communication, sabotage detection, key - 256 bits

Operating temperature range -20°C to +50°C

Dimensions & weight 85 x 20,9 x 20,4 mm & 66 gram

Magnet dimensions 85 x 11 x 6 mm

Case colour white, dark brown, black

COMPLETE SET

1. U-Prox WDC;
2. Magnet;
3. CR2 battery (pre-installed);
4. Mounting kit;
5. Quick start guide

CAUTION. RISK OF EXPLOSION IF BATTERY IS REPLACED BY AN INCORRECT TYPE. DISPOSE USED BATTERIES ACCORDING TO THE NATIONAL REGULATIONS

WARRANTY

Warranty for U-Prox devices (except batteries) is valid for two years after the purchase date.

If the device operates incorrectly, please contact support@u-prox.systems at first, maybe it can be solved remotely.

EN



U-Prox Installer

U-Prox WDC - es un contacto magnético inalámbrico diseñado para monitorear el estado de los elementos estructurales (abiertos / cerrados) para detectar un intento de ingresar a una habitación. El dispositivo envía una notificación de alarma a la central de alarma del sistema de seguridad U-Prox.

Montado en interiores y utilizado para proteger puertas y ventanas. El detector tiene conector para conectar el LED de información de armado y sensor externo, p. ej. .

El dispositivo está conectado al panel de control y está configurado con la aplicación móvil U-Prox Installer.

Partes funcionales del dispositivo (ver imagen)

1. Placa inferior de la caja del imán
2. Cubierta de la caja del imán
3. Imán de neodimio
4. Placa inferior del detector
5. Cubierta superior de la caja del detector con el dispositivo
6. Marcas de posición del imán
7. Indicador LED
8. Protector plástica de placa de dispositivo
9. Interruptor de sabotaje
10. Conector para sensor externo y LED
11. contacto LD (+LED)
12. contacto GND (tierra)
13. contacto DC (sensor)
14. Botón de encendido / apagado
15. Batería CR123A
16. Interruptor reed externo
17. LED externo
18. Junta de goma

ESPECIFICACIONES TÉCNICAS

Interruptor de láminas umbral 7-15 mm, operaciones > 1000000

Alimentación 3V, batería de litio CR123A incluida

Vida útil de la batería hasta 5 años

Frecuencia de radio: Interfaz inalámbrica de banda ISM con varios canales

Región 1 de la UIT (UE, UA): 868,0 a 868,6 MHz, ancho de banda 100 kHz, 20 mW máx., hasta 4800 m (en línea de visión)

Región 3 de la UIT (AU): 916,5 a 917 MHz, ancho de banda 100 kHz, 20 mW máx., hasta 4800 m (en línea de visión)

Comunicación Comunicación bidireccional segura, detección de sabotaje, clave - 256 bits

Rango de temperatura -20°C to +50°C

Dimensiones y peso 85 x 20,9 x 20,4 mm y 66 gramos

Dimensiones del imán 85 x 11 x 6 mm

Color de la caja blanco, marrón oscuro, negro

JUEGO COMPLETO

1. U-Prox WDC;
2. Imán;
3. Batería CR2 (preinstalada);
4. Kit de montaje;
5. Guía de inicio rápido

PRECAUCIÓN. RIESGO DE EXPLOSIÓN SI LA BATERÍA SE REEMPLAZA POR UNA INCORRECTA ESCRIBE. DESECHE LAS BATERÍAS USADAS DE ACUERDO CON LAS REGLAMENTACIONES NACIONALES

GARANTÍA

La garantía para los dispositivos U-Prox (excepto las baterías) es válida por dos años después de la fecha de compra. Si el dispositivo funciona incorrectamente, póngase en contacto con support@u-prox.systems al principio, tal vez se pueda resolver de forma remota.

ES



U-Prox Installer

U-Prox WDC - est un contact magnétique sans fil conçu pour surveiller l'état des éléments structurels (ouverts/fermés) afin de détecter une tentative d'entrée dans une pièce. L'appareil envoie une notification d'alarme au centre d'alarme du système d'alarme de sécurité U-Prox.

Monté à l'intérieur et utilisé pour protéger les portes et les fenêtres.

Le détecteur a un connecteur pour connecter une LED d'information d'armement et capteur externe, p. ex. interrupteur à lames.

L'appareil est connecté au panneau de commande et est configuré avec l'application mobile U-Prox Installer.

Parties fonctionnelles de l'appareil (voir image)

1. Plaque inférieure de la boîte magnétique
2. Couverture du boîtier magnétique
3. Aimant néodyme
4. Plaque inférieure du boîtier du détecteur
5. Couverture supérieure du boîtier du détecteur avec appareil
6. Marques de position de l'aimant
7. Indicateur LED
8. Protecteur en plastique de la plaque de l'appareil.
9. Interrupteur d'autoprotection magnétique
10. Connecteur pour capteur externe et LED :
11. Contact LD (+ LED)
12. Contacter GND (terre)
13. Contact CC (capteur)
14. Pile CR123A
15. Capteur externe (interrupteur à lames)
16. LED externe
17. Joint en caoutchouc

CARACTERISTIQUES TECHNIQUES

Interrupteur reed seuil 7-15 mm, opérations > 1 000 000

Alimentation 3V, pile au lithium CR123A incluse

Autonomie de la batterie jusqu'à 5 ans.

Fréquence radio Interface sans fil à bande ISM avec plusieurs canaux

UIT Région 1 (UE, UA) : 868,0 à 868,6 MHz, bande passante 100 kHz, 20 mW max., jusqu'à 4800 m (En champs libre)

UIT Région 3 (AU) : 916,5 à 917 MHz, bande passante 100 kHz, 20 mW max., jusqu'à 4800 m (En champs libre)

Communication communication bidirectionnelle sécurisée clé de 256 bits, détection de sabotage.

Température de fonctionnement -20°C ... +50°C

Dimensions et poids 85 x 20,9 x 20,4 mm et 66 grammes

Dimensions de l'aimant 85 x 11 x 6 mm

Couleur du boîtier blanc, marron foncé, noir

PARTIE COMPLÈTE

1. U-Prox WDC ;
2. Aimant ;
3. Pile CR2 (pré-installée) ;
4. Kit de montage ;
5. Guide de démarrage rapide

ATTENTION RISQUE D'EXPLOSION SI LA BATTERIE EST REMPLACÉE PAR UN MODELE INCORRECTE

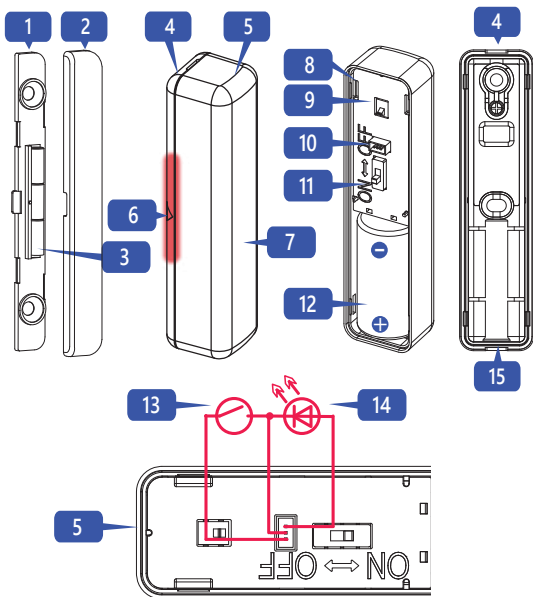
GARANTIE

La garantie des appareils U-Prox (à l'exception des batteries) est valable deux ans après la date d'achat. Si l'appareil fonctionne mal, veuillez d'abord contacter support@u-prox.systems, cela peut être résolu à distance

FR



U-Prox Installer



U-Prox WDC - é um contato magnético via rádio projetado para monitorar o estado de elementos estruturais (aberto / fechado) para detectar uma tentativa de entrada numa dependência. O dispositivo envia uma notificação de alarme para a central de alarme do sistema de alarme de segurança U-Prox.

Montagem interna e usado para proteger portas e janelas. O detector tem um conector para conectar o LED de informações de armado e sensor externo, p. ex. Interruptor reed.

PT

O dispositivo está conectado ao painel de controle e é configurado com o aplicativo móvel **U-Prox Installer**.



U-Prox Installer

Partes funcionais do dispositivo (ver imagem)

1. Placa inferior da carcaça magnética
2. Tampa da carcaça do ímã
3. Ímã de neodímio
4. Placa inferior da carcaça do detector
5. Tampa superior da carcaça do detector com dispositivo
6. Marcas de posição do ímã
7. LED indicador
8. Protetor de plástico da placa do dispositivo.
9. Interruptor de sabotagem
10. Conector para sensor externo e LED:
Contato LD (+ LED)
Contato GND (terra)
Contato DC (sensor)
11. Botão ligar / desligar
12. Bateria CR123A
13. Sensor externo (interruptor reed)
14. LED externo
15. Junta de borracha

ESPECIFICAÇÕES TÉCNICAS	
Interruptor reed	limite 7-15 mm, > 1.000.000 operações
Alimentação	3V, bateria de lítio CR123A incluída
Vida útil da bateria	até 5 anos
Frequência de rádio	Interface rádio da banda ISM com vários canais Região 1 da UIT (UE, UA): 868,0 a 868,6 MHz, largura de banda 100 kHz, 20 mW máx., até 4800 m (linha de visão) Região 3 da UIT (AU): 916,5 a 917 MHz, largura de banda 100 kHz, 20 mW máx., até 4800 m (linha de visão)
Comunicação	comunicação segura bidirecional, detecção de violação, chave - 256 bits
Faixa de temperatura operativa	-20°C ... +50°C
Dimensões e peso	85 x 20,9 x 20,4 mm e 66 gramas
Dimensões do ímã	85 x 11 x 6 mm
Cor da Carcaça	Branco, Castanho Escuro, Preto

JOGO COMPLETO

1. U-Prox WDC; 2. Ímã; 3. Bateria CR2 (pré-instalada); 4. Kit de montagem; 5. Guia de início rápido

CUIDADO. RISCO DE EXPLOÇÃO SE A BATERIA FOR SUBSTITUÍDA POR UM MODELO INCORRETO. DESCARTE AS BATERIAS USADAS DE ACORDO COM OS REGULAMENTOS NACIONAIS

GARANTIA

A garantia para dispositivos U-Prox (exceto baterias) é válida por dois anos após a data de compra. Se o dispositivo não funcionar corretamente, entre em contato com support@u-prox.systems primeiro, talvez isso possa ser resolvido remotamente.

U-Prox WDC - охоронний точковий магнітоконтактний радіоканальний сповіщувач, призначений для контролювання стану конструктивних елементів на відкриття або зсув для виявлення спроби проникнення до приміщення і для видавання сповіщення про тривогу до центру охоронної сигналізації U-Prox. Монтуюється всередині приміщення і застосовується для захисту дверей та вікон.

Прилад має контакти для підключення світлодіоду інформування про постановку під охорону та зовнішнього датчика, наприклад, геркону.

Пристрій підключається до центру охорони і налаштовується за допомогою мобільного додатка **U-Prox Installer**.

UA



U-Prox Installer

Функциональні елементи пристрою (див. мал.)

1. Нижня пластина корпусу магніту
2. Кришка корпусу магніту
3. Неодимовий магніт
4. Нижня пластина корпусу сповіщувача
5. Верхня кришка корпусу і капсула з пристроєм
6. Відмітки розташування магніта
7. Світлодіодний індикатор
8. Захисна пластикова пластина з платою пристрою
9. Тампер-контакт
10. Роз'єм для підключення геркону та світлодіоду (LED):
Контакт LD (+ світлодіода)
Контакт GND (земля)
Контакт DC (геркон)
11. Кнопка ввімкнення / вимкнення
12. Елемент живлення, батарея CR123A
13. Датчик (Геркон)
14. Світлодіод (LED)
15. Гумовий ущільнювач

ХАРАКТЕРИСТИКИ	
Сенсор (геркон)	поріг 7-15 мм, не менше 1 000 000 спрацювань
Живлення	3V, CR123A літієва батарея в комплекті
Строк служби батареї	до 5-ти років
Радіозв'язок	Бездротовий інтерфейс ISM з кількома каналами ITU region 1 (EU, UA): 868.0...868.6 МГц, смуга 100 кГц, 20 мВт макс., до 4800 м (на відкритому просторі) ITU region 3 (AU): 916.5...917 МГц, смуга 100 кГц, 20 мВт макс., до 4800 м (на відкритому просторі)
Комунікація	Двостороння, шифрована, з визначенням саботажу (глушіння). Ключ шифрування - 256 біт
Діапазон робочих температур	-20°C ... +50°C
Габаритні розміри	85 x 20,9 x 20,4 мм
Габаритні розміри магніту	85 x 11 x 6 мм
Колір корпусу	білий, чорний, темно-коричневий
Вага	66 грамів

КОМПЛЕКТАЦІЯ

1. U-Prox WDC; 2. Магніт; 3. Батарея CR2 (попередньо встановлена); 4. Комплект для монтажу; 5. Короткий посібник користувача

УВАГА. ЗАМІНА ЕЛЕМЕНТА ЖИВЛЕННЯ НА ІНШИЙ НЕКОРЕКТНОГО ТИПУ МОЖЕ ПРИЗВЕСТИ ДО ПОЖЕЖИ АБО ВИБУХУ. УТИЛІЗУЙТЕ ВИКОРИСТАНІ ЕЛЕМЕНТИ ЖИВЛЕННЯ ЗГІДНО З МІСЦЕВИМИ ЗАКОНАМИ ТА ПРАВИЛАМИ.

ГАРАНТІЙНИЙ ТЕРМІН ЕКСПЛУАТАЦІЇ

Гарантійний термін експлуатації на пристрої U-Prox (крім елементів живлення) складає 2 роки з дати продажу. Якщо пристрій не працює належним чином, спершу зверніться до support@u-prox.systems, можливо це питання можна вирішити віддалено.

U-Prox WDC - είναι μια ασύρματη μαγνητική επαφή που έχει σχεδιαστεί για να παρακολουθεί την κατάσταση των ανοιγμάτων (άνοιγμα/κλείσιμο) για να ανιχνεύει μια προσπάθεια εισόδου σε ένα δωμάτιο. Η συσκευή στέλνει μια ειδοποίηση συναγερμού στο κέντρο συναγερμού σύστημα συναγερμού ασφαλείας U-Prox. Τοποθετείται σε εσωτερικούς χώρους και χρησιμοποιείται για την προστασία θυρών και παραθύρων.

Ο ανιχνευτής διαθέτει υποδοχή για τη σύνδεση του LED πληροφοριών όπλισης και εξωτερικός αισθητήρας, π.χ. διακόπτης REED.

Η συσκευή είναι συνδεδεμένη στον πίνακα ελέγχου και έχει διαμορφωθεί με την εφαρμογή για κινητά U-Prox Installer.

GR



U-Prox Installer

Λειτουργικά μέρη της συσκευής (δείτε εικόνα)

1. Κάτω πλάκα θήκης μαγνήτη
2. Κάλυμμα θήκης με μαγνήτη
3. Μαγνήτης νεοδυμίου
4. Κάτω πλάκα της θήκης του ανιχνευτή
5. Επάνω κάλυμμα θήκης ανιχνευτή με τη συσκευή
6. Σημάδια θέσης μαγνήτη
7. Ενδειξη LED
8. Πλαστικό προστατευτικό πλακέτας συσκευής
9. Διακόπτης tamper
10. Υποδοχή για εξωτερικό αισθητήρα και LED:
Επαφή LD (+ LED)
Επαφή GND (γη)
Επαφή DC (αισθητήρας)
11. Κομπί ενεργοποίησης / απενεργοποίησης
12. Μπαταρία CR123A
13. Εξωτερικός αισθητήρας (διακόπτης REED)
14. Εξωτερικό LED
15. Ελαστική φλάτζα

ΤΕΧΝΙΚΕΣ ΠΡΟΔΙΑΓΡΑΦΕΣ	
Μαγνητικός διακόπτης REED	Εύρος απόστασης 7-15 χλστ, λειτουργίες > 1 000 000
Τροφοδοσία	Συμπεριλαμβάνεται μπαταρία λιθίου 3V, CR123A
Διάρκεια ζωής της μπαταρίας	έως 5 έτη
Ραδιοσυχνότητα	Ασύρματη διεπαφή ζώνης ISM με πολλά κανάλια Περιοχή ITU 1 (EU, UA): 868,0 έως 868,6 MHz, εύρος ζώνης 100 kHz, μέγιστο 20 mW, έως 4800 μέτρα (σε οπτική επαφή) Περιοχή ITU 3 (AU): 916,5 έως 917 MHz, εύρος ζώνης 100 kHz, μέγιστο 20 mW, έως 4800 μέτρα (σε οπτική επαφή)
Επικοινωνία	Ασφαλής αμφίδρομη επικοινωνία, ανίχνευση δολιοφθοράς, κλειδί - 256 bit
Εύρος θερμοκρασίας λειτουργίας	-20°C έως +50°C
Διαστάσεις & βάρος	85 x 20,9 x 20,4 χλστ & 66 γραμμάρια
Διαστάσεις μαγνήτη	85 x 11 x 6 χλστ
Χρώμα θήκης	λευκό, σκούρο καφέ, μαύρο

ΠΛΗΡΕΣ ΣΕΤ

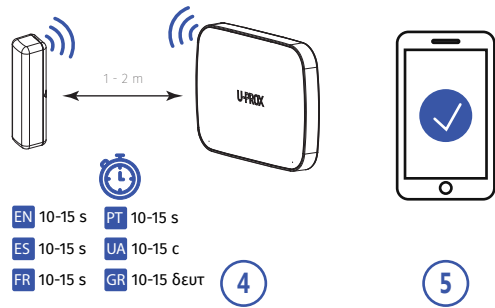
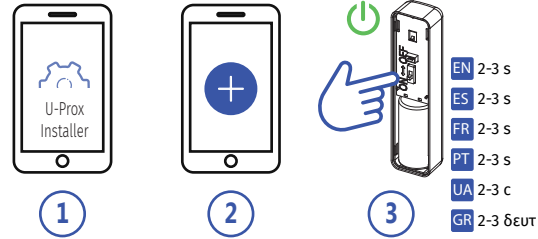
1. U-Prox WDC; 2. Μαγνήτης; 3. Μπαταρία CR2 (προεγκατεστημένη). 4. Kit τοποθέτησης; 5. Οδηγός γρήγορης εκκίνησης

ΠΡΟΣΟΧΗ. ΚΙΝΔΥΝΟΣ ΕΚΡΗΞΗΣ ΕΑΝ Η ΜΠΑΤΑΡΙΑ ΑΝΤΙΚΑΤΑΣΤΑΘΕΙ ΑΠΟ ΛΑΘΟΣ ΤΥΠΟΥ. ΑΠΟΡΡΙΨΤΕ ΤΙΣ ΧΡΗΣΙΜΟΠΟΙΗΜΕΝΕΣ ΜΠΑΤΑΡΙΕΣ ΣΥΜΦΩΝΑ ΜΕ ΤΟΥΣ ΕΘΝΙΚΟΥΣ ΚΑΝΟΝΙΣΜΟΥΣ

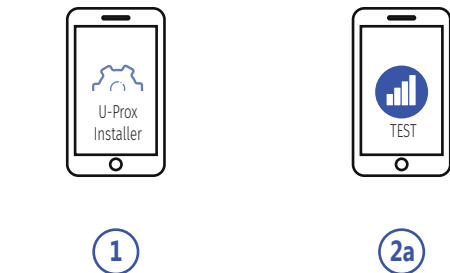
ΕΓΓΥΗΣΗ

Η εγγύηση για συσκευές U-Prox (εκτός από μπαταρίες) ισχύει για δύο χρόνια μετά την ημερομηνία αγοράς. Εάν η συσκευή λειτουργεί εσφαλμένα, επικοινωνήστε με το support@u-prox.systems αρχικά, ίσως μπορεί να επιλυθεί εξ αποστάσεως.

EN REGISTRATION ES REGISTRO FR ENREGISTREMENT
 PT REGISTRO UA РЕЄСТРАЦІЯ GR ΕΓΓΡΑΦΗ

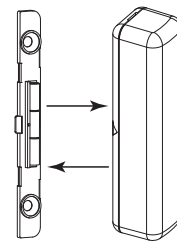


EN RANGE TEST FOR OPTIMAL INSTALLATION LOCATION ES PRUEBA DE RANGO PARA UNA UBICACIÓN ÓPTIMA DE INSTALACIÓN
 FR TEST DE GAMME POUR UN EMBLACEMENT D'INSTALLATION OPTIMAL PT TESTE DE LOCAL DE INSTALAÇÃO IDEAL
 UA ВИБІР МІСЦЯ ВСТАНОВЛЕННЯ GR ΔΟΚΙΜΗ ΕΜΒΕΛΕΙΑΣ ΓΙΑ ΒΕΛΤΙΣΤΗ ΤΟΠΟΘΕΣΙΑ ΕΓΚΑΤΑΣΤΑΣΗΣ

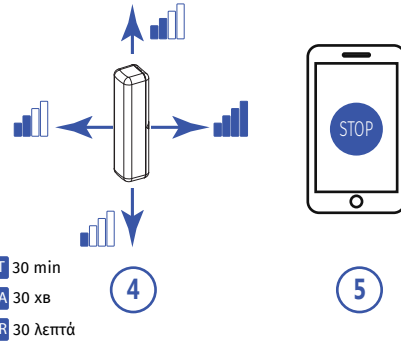


2b

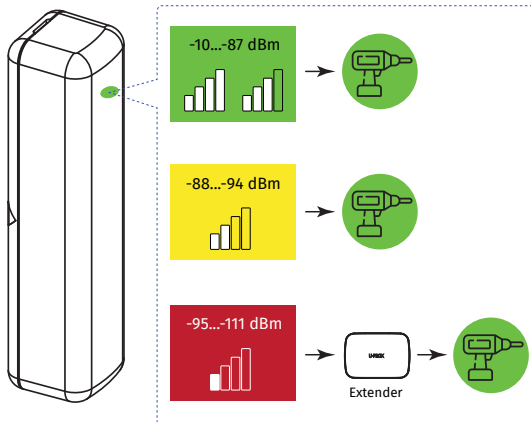
EN Due to Grade 2 requirement RF link works with reduction of power in 8 dB
 ES Debido al requisito de Grado 2, el transmisor funciona con una reducción de potencia de 8dB
 FR En raison de l'exigence de Grade 2, le transmetteur fonctionne avec une réduction de puissance de 8 dB
 PT Devido ao requisito de Grau 2, o transmissor opera com redução de potência de 8dB
 UA Відповідно до вимог Grede 2 радіозв'язок працює зі зниженням потужності на 8 дБ
 GR Λόγω της απαίτησης Βαθμού 2, η σύνδεση RF λειτουργεί με μείωση ισχύος κατά 8 dB



3

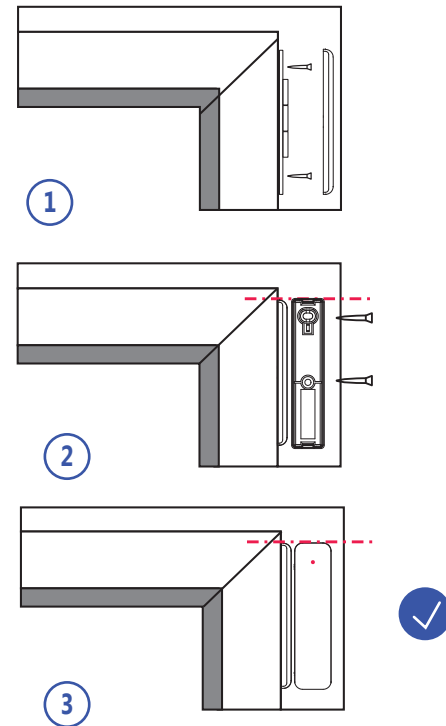


EN INDICATION IN RANGE TEST MODE ES INDICACIÓN EN MODO DE PRUEBA DE RANGO
 FR INDICATION EN MODE TEST DE PORTÉE PT INDICAÇÃO NO MODO DE TESTE DE ALCANCE
 UA ІНДИКАЦІЯ В РЕЖИМІ ТЕСТУВАННЯ ЗВ'ЯЗКУ GR ΕΝΔΕΙΞΗ ΣΤΗ ΛΕΙΤΟΥΡΓΙΑ ΔΟΚΙΜΗΣ ΕΜΒΕΛΕΙΑΣ

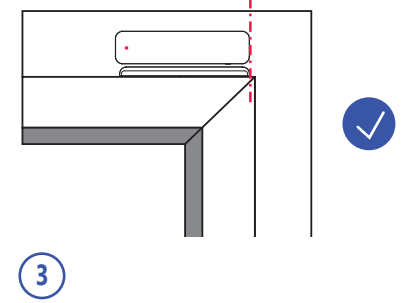
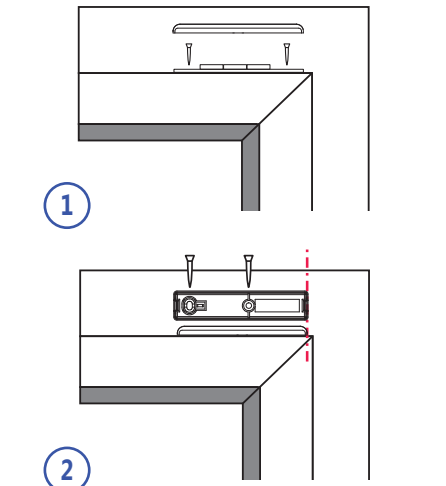


EN INSTALLATION ES INSTALACIÓN FR INSTALLATION
 PT INSTALAÇÃO UA ВСТАНОВЛЕННЯ GR ΕΓΚΑΤΑΣΤΑΣΗ

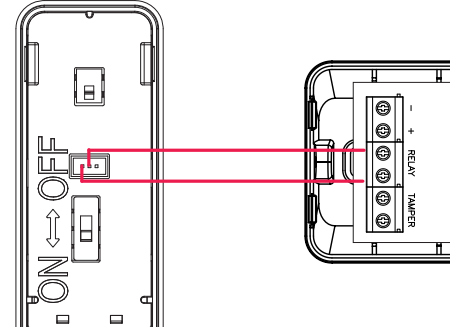
I



II



EN AN EXTERNAL SENSOR CONNECTION ES UNA CONEXIÓN DE SENSOR EXTERNO
 FR UNE CONNEXION DE CAPTEUR EXTERNE PT CONEXÃO DE SENSOR EXTERNO
 UA ПІДКЛЮЧЕННЯ ЗОВНІШНЬОГО ДАТЧИКА GR ΜΙΑ ΕΞΩΤΕΡΙΚΗ ΣΥΝΔΕΣΗ ΑΙΣΘΗΤΗΡΑ



EN AN EXTERNAL LED CONNECTION ES UNA CONEXIÓN LED EXTERNA
 FR UNE CONNEXION LED EXTERNE PT CONEXÃO DE LED EXTERNA
 UA ПІДКЛЮЧЕННЯ ЗОВНІШНЬОГО СВІТЛОДІОДА GR ΜΙΑ ΕΞΩΤΕΡΙΚΗ ΣΥΝΔΕΣΗ LED

