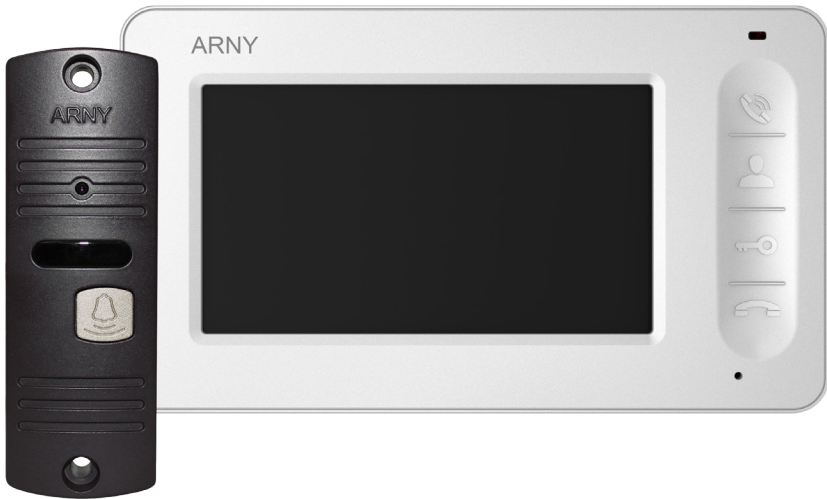


# ARNY

## КОМПЛЕКТ КОЛЬОРОВОГО ВІДЕОДОМОФОНА

### ІНСТРУКЦІЯ З ЕКСПЛУАТАЦІЇ



### **Комплект ARNY AVD-4005**

Склад комплекту: відеодомофон - AVD-405  
панель виклику - AVP-05

Дякуємо за вибір нашого продукту. Бажаємо приємного користування.  
Будь ласка, прочитайте інструкцію перед початком монтажних робіт

## ЗМІСТ

1. ОПИС ПРОДУКТУ.....	3
2. ЗАПОБІЖНІ ЗАХОДИ.....	3
3. КОНСТРУКЦІЯ ТА ОРГАНИ УПРАВЛІННЯ МОНІТОРА AVD-405.....	4
3.1 Органи управління та індикація.....	4
4. КОНСТРУКЦІЯ ТА ОРГАНИ УПРАВЛІННЯ ПАНЕЛІ ВИКЛИКУ AVP-05.....	6
5. МОНТАЖ І СХЕМА ПІДКЛЮЧЕННЯ КОМПЛЕКТУ.....	7
5.1 Монтаж панелі виклику AVP-05.....	7
5.2 Монтаж монітора AVD-405.....	8
6. СХЕМА ПІДКЛЮЧЕННЯ.....	9
6.1 Вимоги до кабелів підключення.....	11
7. ЕКСПЛУАТАЦІЯ.....	12
7.1 Відповідь на дзвінок з панелі виклику.....	12
7.2. Режим моніторинга.....	13
8. КОМПЛЕКТ ПОСТАЧАННЯ.....	14
9. ТЕХНІЧНІ ХАРАКТЕРИСТИКИ МОНІТОРА AVD-405.....	14
10. ТЕХНІЧНІ ХАРАКТЕРИСТИКИ ПАНЕЛІ ВИКЛИКУ AVP-05.....	14
11. ПРАВИЛА ЗБЕРІГАННЯ.....	15
12. ГАРАНТІЯ.....	15

## ■ 1. ОПИС ПРОДУКТУ

Комплект кольорового відеодомофона AVD-4005, що складається з кольорового монітора AVD-405 і кольорової панелі AVP-05, призначений для організації контролю доступу та двостороннього аудіо та відеозв'язку з відвідувачем за умови підключення панелі виклику, моделі AVP-05 або панелей виклику, сумісних за електричними параметрами.

Відеомонітор AVD-405 дає змогу оператору здійснювати комунікацію з відвідувачем, який бажає потрапити всередину приміщення, а також обмежувати або дозволяти доступ до приміщення.

***ВАЖЛИВО.*** Виробник зберігає за собою право вносити конструктивні зміни, не описані в цій інструкції, які не ведуть до погіршення заявлених характеристик, у будь-який час і без попереднього повідомлення.

## ■ 2. ЗАПОБІЖНІ ЗАХОДИ

- Уважно прочитайте цю інструкцію і зберігайте її в надійному місці.
- Будь ласка, довірте роботи з підключення цього виробу кваліфікованому фахівцеві.
- Не використовуйте виріб поза паспортними значеннями температури та вологості.
- Уникайте встановлення виробу поблизу джерел тепла, наприклад радіаторів опалення тощо.
- Не допускайте встановлення виробу та прокладання ліній зв'язку поблизу потенційних джерел електромагнітних завад, наприклад, телевізора, підсилювача, радіоприймача тощо.
- Не допускайте падіння пристрою і механічних навантажень.
- Під час підключення панелі виклику поза приміщеннями, бажано використовувати сонцезахисний козирок, для запобігання потрапляння вологи та прямих сонячних променів.
- Не використовуйте хімічно активні та абразивні мийні засоби для чищення виробу. Використовуйте вологе фланелеве ганчір'я.
- Уникайте сильних перегинів з'єднувальних проводів. Це може викликати коротке замикання та ураження електричним струмом.
- Рекомендується підключати відеодомофон до мережі живлення змінного струму 220 В з використанням окремого захисного автоматичного вимикача.
- Будь ласка, майте на увазі, що домофон живиться від мережі змінного струму, напругою 100...240 Вольт і має вбудований перетворювач напруги. Вмикати пристрій у мережу дозволяється тільки після завершення всіх електричних з'єднань.



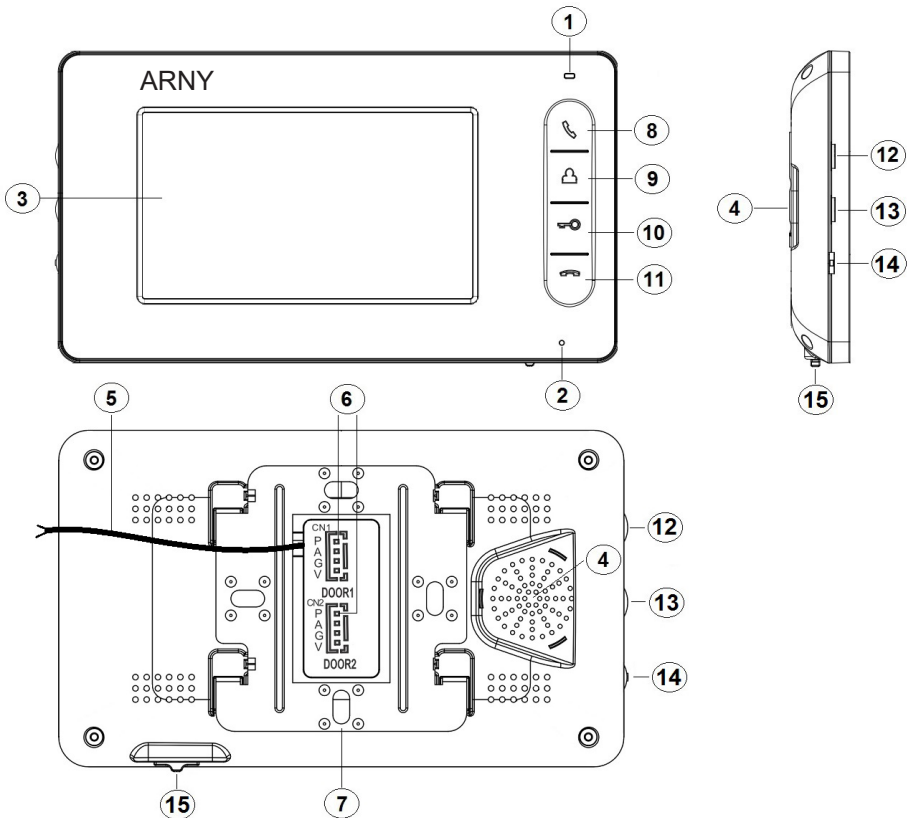
**ВАЖЛИВО.** Усередині виробу є неізольовані контакти з напругою 220 Вольт. Вони становлять небезпеку для здоров'я і життя людини. Розбирання і технічне обслуговування може здійснювати тільки співробітник спеціалізованого сервісного центру!



### ■ 3. КОНСТРУКЦІЯ ТА ОРГАНИ УПРАВЛІННЯ МОНІТОРА AVD-405

#### ■ 3.1 Органи управління та індикація

Див. таблицю №1,2.






## Конструкція монітора

Таблиця №1

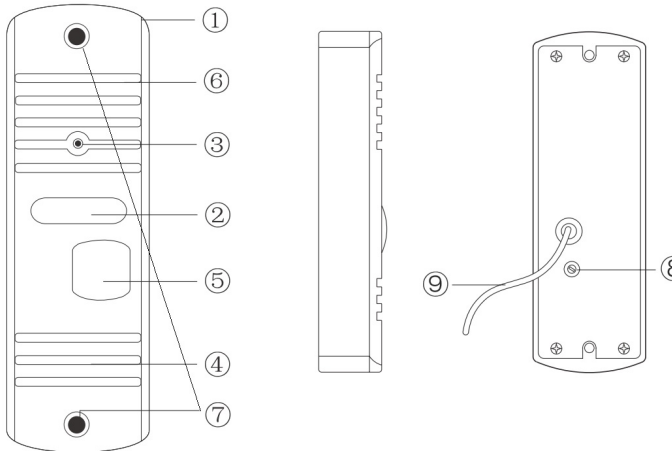
№	Найменування	Опис
1	Індикатор живлення	Світиться червоним, якщо прилад увімкнено.
2	Мікрофон	Для голосового зв'язку з відвідувачем.
3	РК дисплей	Зображення з панелі виклику.
4	Динамік	Для голосового зв'язку з відвідувачем.
5	Шнур живлення 220В	Для підключення кабелю живлення.
6	Роз'єми CN1, CN2	Для підключення панелей виклику.
7	Пластина кріплення	Для встановлення відеомонітора на стіну.

## Органи управління та їх призначення

Таблиця №2

№	Символ	Розшифрування
8		Натиснути для початку зв'язку з відвідувачем.
9		Перегляд зображення з панелі виклику.
10		Відкрити електрозамок вхідних дверей (за наявності).
11		Завершення зв'язку з відвідувачем.
12		Налаштування рівня гучності звукового сигналу виклику.
13		Налаштування рівня гучності динаміка.
14		Налаштування рівня яскравості, контрасту і кольоровості дисплея.
15	ON/OFF	Тумблер подачі живлення.

#### ■ 4. КОНСТРУКЦІЯ ТА ОРГАНИ УПРАВЛІННЯ ПАНЕЛІ ВИКЛИКУ AVP-05



#### Органи управління та їх призначення

Таблиця №3

№	Найменування	Опис
1	Корпус	Корпус панелі виклику.
2	ІЧ-підсвітка	В умовах недостатньої освітленості, відеокамера панелі виклику автоматично переходить у чорно-білий режим роботи і вмикається ІЧ-підсвітка.
3	Відеокамера	Формує зображення, яке передається на монітор
4	Динамік	Для голосового зв'язку з відеомонітором.
5	Кнопка виклику	Для організації виклику з панелі.
6	Мікрофон	Для голосового зв'язку з відеомонітором.
7	Кріпильні отвори	Для монтажу панелі до місця встановлення.
8	Регулятор звуку (розташований під наклейкою)	Для регулювання рівня гучності динаміка панелі виклику.
9	Кабель підключення до відеомонітора	Для підключення панелі виклику до монітора і пристрою для відмикання дверей.

## ■ 5. МОНТАЖ І СХЕМА ПІДКЛЮЧЕННЯ КОМПЛЕКТУ

### ■ 5.1 Монтаж панелі виклику AVP-05

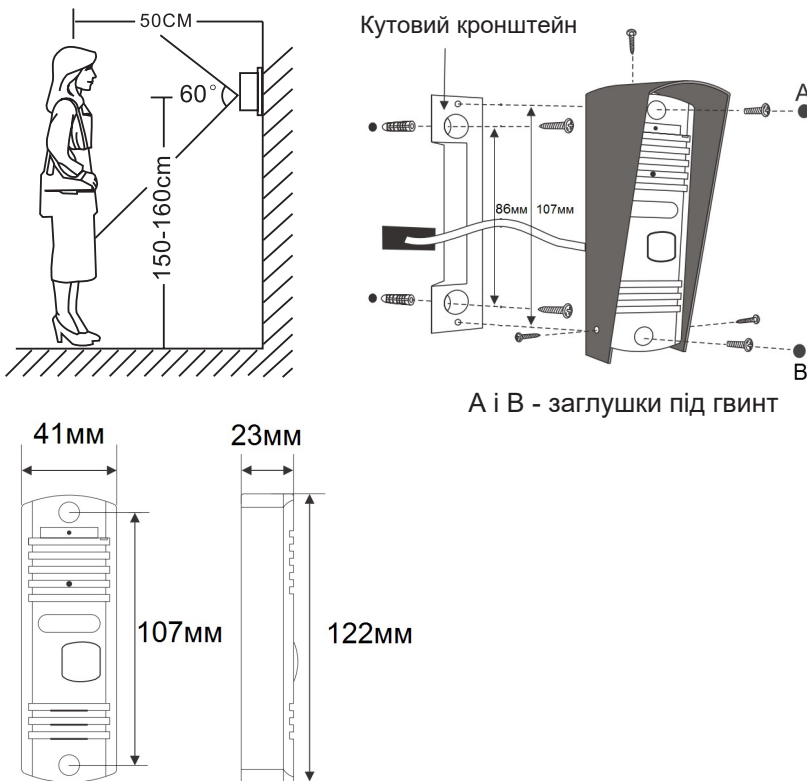
Панель встановлюється вертикально на висоті від 150 до 160 см.

Методи встановлення:

- У більшості випадків панель встановлюється безпосередньо на поверхню стіни на висоті 150-160 см від підлоги. Для зміни напрямку спостереження панель можна встановити під кутом, для чого використовується кутувий кронштейн, що входить до комплекту постачання.

- У разі використання виробу поза приміщенням, рекомендується на панель встановити козирок для захисту від сонячних променів і дощу.

Панель кріпиться до поверхні за допомогою шурупів, дюбелів і гвинтів, що входять до комплекту постачання.



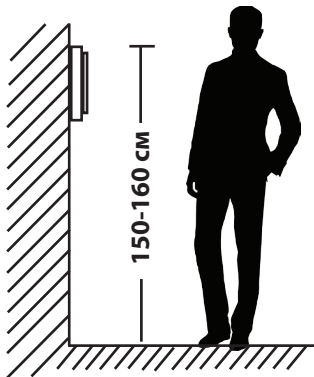
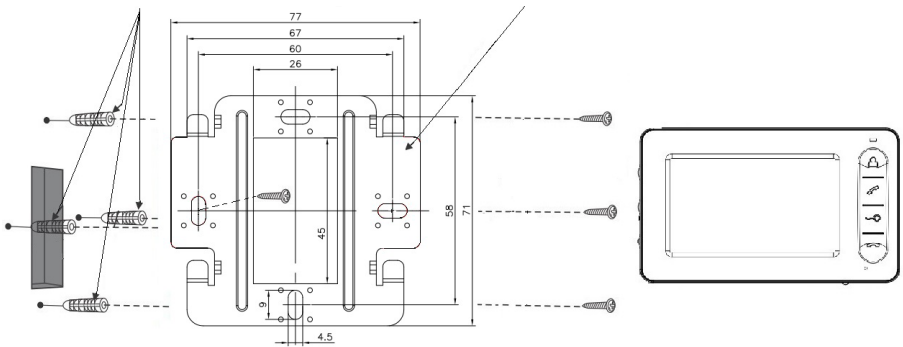
## ■ 5.2 Монтаж монітора AVD-405

### Примітка.

- *Обов'язково вимкніть електроживлення перед монтажем.*
- *Монтаж монітора до мережі 220V має проводитися тільки при вимкненому живленні!*
- *Рекомендується встановлювати монітор на висоті 150-160см від підлоги, як показано на малюнку нижче.*
- *Встановлення та підключення монітора повинен проводити тільки кваліфікований фахівець.*

Пластикові дюбелі

Монтажний кронштейн





## ■ 6. СХЕМА ПІДКЛЮЧЕННЯ

Якщо Ви використовуєте тільки одну панель виклику (входить до комплекту), то необхідно підключати її до роз'єму монітора CN1 (Панель 1), дотримуючись відповідності кольору та призначення з'єднувальних дротів на моніторі та панелі. Якщо ви збираєтеся використовувати додаткову панель виклику (в комплект не входить), то підключіть її до роз'єму CN2 (Панель 2). Усі підключення необхідно проводити тільки за вимкненого живлення монітора.

Роз'єми CN1 і CN2 мають однакові функціональні можливості. Панель виклику підключається згідно з етикеткою, розташованою на кабелі.

### **Кольорове маркування дротів у роз'ємах підключення панелей виклику:**

1. Червоний: +12В (12 VDC)
2. Синій: Аудіо (AUDIO)
3. Чорний: «Земля» (GND)
4. Жовтий: Відео (VIDEO)

Дистанційне керування електричним замком здійснюється за допомогою нормально-розімкнутих контактів реле (N.O.) панелі виклику.

До комплекту постачання входить спеціальний конектор (2шт.) - чотирьохпровідний дріт завдовжки 20 см, який з одного боку має роз'єм для підключення до відеомонітора, а з іншого - дроти для підключення до з'єднувального кабелю, що йде до панелі виклику.

***ВАЖЛИВО.*** Під час підключення дотримуйтесь відповідності кольору і призначення з'єднувальних проводів.

Панель виклику

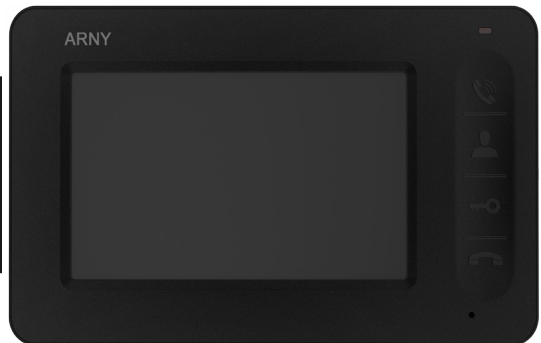


Блок живлення (до комплекту не входить)

Панель виклику



Блок живлення  
(до комплекту не входить)



## 6.1 Вимоги до кабелів підключення.

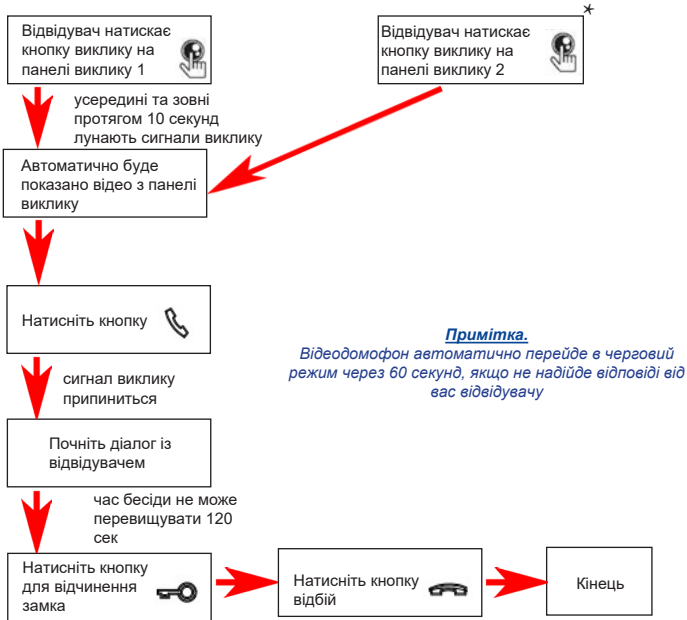
Рекомендований тип з'єднувального кабелю: 4-жильний КВК (комбінований відеокабель, що складається з екранованого радіочастотного коаксіального дроту і 2-х додаткових провідників. Майте на увазі, що для забезпечення гарного зображення і звуку, необхідно використовувати якісний з'єднувальний кабель.

Рекомендований тип живильного кабелю: ВВГ-НГ (Мідний силовий кабель із ПВХ-ізоляцією та оболонкою, що не підтримує горіння) з перетином провідника 2.5 мм<sup>2</sup>. Мережу живлення відеомонітора рекомендується захищати окремим автоматом відключення струму.



## ■ 7. ЕКСПЛУАТАЦІЯ

### ■ 7.1 Відповідь на дзвінок з панелі виклику



### Примітка:

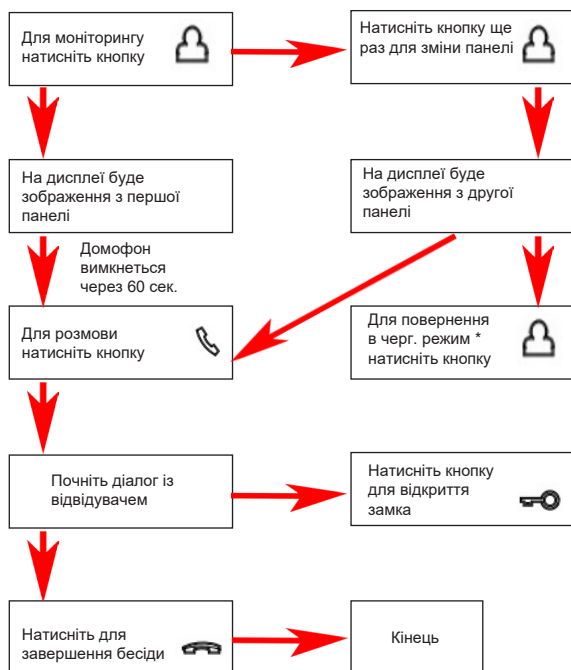
1. У разі, якщо кнопки на двох панелях виклику були натиснуті одночасно, то виклик буде здійснено з тієї панелі, кнопка на якій була натиснута раніше. Якщо під час розмови з однією панеллю, натиснути кнопку виклику на другій панелі, то відеодомофон видасть три короткі звукові сигнали, які сповіщають оператора про паралельний вхідний виклик.

2. Зображення і звук з панелі передаватимуться на монітор ще 20 секунд після відкриття замка.



\*Потрібно підключити дві панелі виклику

## ■ 7.2 Режим моніторингу

Будь ласка, майте на увазі, що монітор розроблено для роботи з однією або двома панелями виклику.



### Примітка

-  Якщо Ви використовуєте тільки одну панель виклику, то в режимі перегляду Ви можете вийти з нього, натиснувши кнопку «Відбій».
-  Якщо під час бесіди з відвідувачем монітор після закінчення 60 сек. перейде в черговий режим, то для продовження бесіди необхідно:
  - а) відвідувачу повторно натиснути кнопку виклику
  - або
  - б) натиснути кнопку «розмова» на моніторі

\*Черговий режим - режим роботи монітора відеодомофона, за якого його екран погашений і монітор перебуває в режимі очікування сигналів виклику з панелі або сигналів керування від сенсорних кнопок монітора.

## ■ 8. КОМПЛЕКТ ПОСТАЧАННЯ КОЛЬОРОВОГО ВІДЕОДОМОФОНА AVD-4005

1. Монітор AVD-405 з кабелем живлення 220В без вилки
2. Клемний конектор для підключення лінії живлення 220В до монітора
3. Пластина кріплення монітора до стіни
4. Спеціальний 4х провідний конектор, для підключення до монітора -2шт.
5. Панель виклику AVP-05 з монтажною пластиною
6. Кутовий кронштейн
7. Сонцезахисний козирок
8. Кріпильні комплекти (саморізи та дюбелі) монітора і панелі
9. Інструкція користувача

## 9. ТЕХНІЧНІ ХАРАКТЕРИСТИКИ МОНІТОРА AVD-405

Параметр	Значення
Дисплей	4.3" TFT LCD
Роздільна здатність	480x272
Стандарт відео	PAL/NTSC
Режим зв'язку між відвідувачем і оператором	Напівдуплекс
Тривалість бесіди	120 секунд
Струм у черговому режимі	Макс. 200 мА / 220В
Струм у робочому режимі	Макс. 500 мА / 220В
Напруга живлення	AC 100-240 Вольт
Робоча температура	-10...+60°C
Встановлення	Монтажна пластина
Розміри	151x90x25 мм

## 10. ТЕХНІЧНІ ХАРАКТЕРИСТИКИ ПАНЕЛІ ВИКЛИКУ AVP-05

Параметр	Значення
Роздільна здатність	700 твл
Мін. освітленість	0 лк (ІЧ підсвітка вкл.)
Об'єктив	3,7 мм
Вихід відеосигналу	1,0 В 75 Ом
Напруга живлення	12 В пост.±10%
Підключення	4-х дротове
Реле електр. замка	3А/30В пост.
Підсвітка кнопки виклику	ні
Діапазон роб. темп.	-30° ~ +50°
Габаритні розміри	41 мм(Ш)х122мм(В)х23 мм(Г)

## ■ 11. ПРАВИЛА ЗБЕРІГАННЯ

Пристрій слід зберігати у вентилярованому приміщенні за температури від -10°C до +50°C і відносної вологості повітря до 95%.

## ■ 12. ГАРАНТИЯ

Підприємство-виробник гарантує роботу виробу протягом 12 місяців з моменту реалізації в разі дотримання умов монтажу та експлуатації, викладених у цій інструкції.

За відсутності документів, що підтверджують дату реалізації, гарантійний термін обчислюється від дати виготовлення. Гарантійний ремонт не проводиться, якщо пристрій вийшов з ладу внаслідок недотримання вказівок, наведених у цій настанові, наявності механічних ушкоджень, наслідків проникнення будь-яких рідин всередину корпусу, порушення гарантійних пломб.

Гарантія не поширюється на виріб із порушеною гарантійною пломбою.

Найменування	<b>Комплект відеодомофона AVD-4005</b>	
Серійний номер	Монітор	Панель
Дата продажу		
Продавець		
Адреса		
Телефон		

# ARNY

[www.arny.com.ua](http://www.arny.com.ua)