

## Додаток А

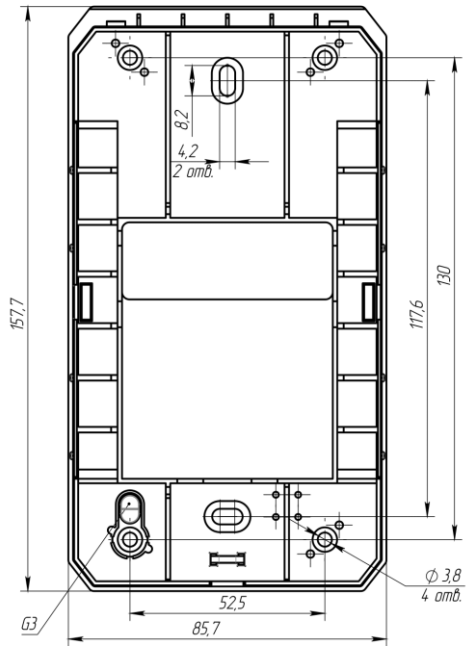


Рисунок А.1 – Установчі розміри клавіатури

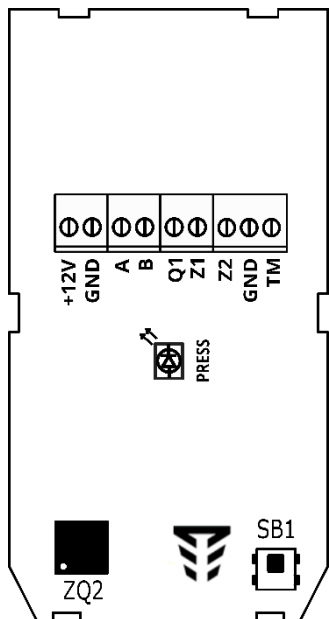
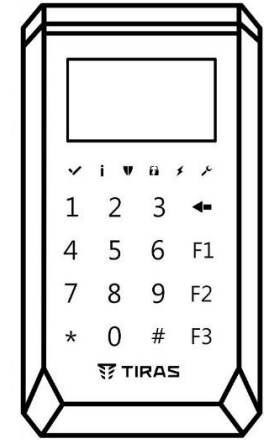


Рисунок А.2 - Зовнішній вигляд елементів плати клавіатури



Паспорт  
**Клавіатура K-PAD OLED**  
**Клавіатура K-PAD OLED+**

Серійний номер:

Версія ПЗ:



**ТОВ «Тірас-12»**  
 Україна, м. Вінниця,  
 2-й пров. Хмельницьке шосе, 8



Більше інформації на сайті  
**tiras.ua**

## 1 ЗАГАЛЬНІ ВІДОМОСТІ

Клавіатури K-PAD OLED/OLED+ призначені для управління системою охоронної сигналізації (постановка і зняття груп з охорони, керування автоматикою тощо) та перегляду її стану. K-PAD OLED/OLED+ сумісні з приладами приймально-контрольними (далі ППК) «Orion NOVA XS/XS(i)/S/S(i)/M/M(i)/L/L(i)». Для керування системою охоронної сигналізації на передній панелі розташовані сенсорні кнопки, які підсвічуються разом із дисплеєм при активації дотиком. Клавіатури K-PAD OLED/OLED+ оснащені дисплеєм та світловими індикаторами, які відображають стан системи (охорона, несправності, тривоги). K-PAD OLED/OLED+ має клеми для підключення двох зон а також транзисторний вихід, який може працювати в режимі відкритого колектора або виносного світлодіода. Клавіатура K-PAD OLED має можливість підключення зчитувачів ключів Touch Memory.

В клавіатуру K-PAD OLED+ вбудований безконтактний зчитувач, який дозволяє використовувати статичні NFC мітки (карти та брелки), що працюють на частотах 13.56 МГц як ідентифікатор доступу користувача. Підтримуються ідентифікатори, що відповідають стандартам ISO14443A, ISO14443B - MIFARE Classic, MIFARE Ultralite тощо.

Клавіатури призначені для безперервної цілодобової роботи в приміщеннях з регульованими кліматичними умовами, при відсутності прямого впливу кліматичних факторів зовнішнього середовища.

## 2 ТЕХНІЧНІ ХАРАКТЕРИСТИКИ

Технічні характеристики клавіатур наведено в таблиці 2.1.

Таблиця 2.1 – Технічні характеристики

	Найменування параметра	Значення
1.	Тип сенсора	Ємнісний
2.	Тип дисплею	OLED
3.	Напруга живлення, В (входи «12V», «GND»)	9,3 – 15,2
4.	Струм споживання, мА, не більше	120
5.	Кількість зон	2
6.	Кількість транзисторних виходів	1
7.	Струм, що комується транзисторним виходом, мА, не більше	50
8.	Смуга радіочастот, в якій працює зчитувач NFC, МГц <sup>1</sup>	13.553 – 13.567
9.	Напруженість магнітного поля виміряна на відстані 10 м., дБмкА/м, не більше <sup>1</sup>	42
10.	Габаритні розміри без ніжок (ШxВxГ), мм	88x160x19
11.	Габаритні розміри з ніжками (ШxВxГ), мм	88x160x26

12.	Маса, г, не більше	150
13.	Діапазон робочих температур при відносній вологості до 75% без утворення конденсату	від -10°C до +40°C
14.	Середній строк експлуатації, років	10
15.	Середній наробіток на відмову, годин, не менше	20 000

Примітка.

1. Параметри доступні для клавіатури K-PAD OLED+.

## 3 ПІДГОТОВКА ДО РОБОТИ

Перед кріпленням клавіатури слід попередньо розкрити її корпус для доступу до кріпильних отворів зсередини. Для розкриття корпусу необхідно викрутити гвинт вниз корпусу (не повністю), та потягнути гвинт на себе (тримаючи при цьому основу корпусу пальцями через отвір всередині). Конструкція клавіатури забезпечує можливість її використання в настінному розташуванні. На основі корпусу є шість отворів для кріплення на стіні. Елемент G3 на основі корпусу слугує для виявлення втручання в корпус та відриву від стіни. Його слід зафіксувати шурупом до стіни. При відриві основи корпусу від стіни, елемент G3 залишається на стіні, що призведе до порушення тампера. Поверхня, на якій розміщується клавіатура повинна бути рівною і забезпечувати щільне прилягання всієї площини корпусу після установки. Максимально допустимі відхилення точок кріплення від загальної площини не повинні перевищувати 1 мм. В рисунку А.1 додатка А наведені установчі розміри клавіатури.

Зовнішній вигляд та опис елементів плати клавіатури зображено на рисунку А.2 додатка А та таблиці 3.1.

Таблиця 3.1 – Опис елементів плати.

<b>+12V, GND</b>	Клеми для підключення живлення Клавіатури;
<b>A, B</b>	Клеми підключення до інтерфейсу RS-485;
<b>Q1</b>	Клема транзисторного виходу;
<b>Z1, Z2, GND</b>	Клеми для підключення зон (кінцеві резистори 3 кОм);
<b>TM<sup>2</sup></b>	Клема для підключення зчитувача Touch Memory;
<b>ZQ2</b>	Зумер;
<b>SB1</b>	Кнопка тампера;
<b>PRESS</b>	Індикатор натискання сенсорної кнопки.

Примітка. 2. Клема відсутня в клавіатурі K-PAD OLED+.

Кожна клавіатура має унікальний дев'ятизначний серійний номер. Цей номер використовується для присиування клавіатури до ППК за допомогою ПЗ oLoader II. Серійний номер клавіатури зазначений на її друкованій платі та продубльований на корпусі клавіатури і в даному паспорті.

Увага! Для коректної роботи сенсорних кнопок клавіатури при її увімкненні на сенсорному полі не повинні бути присутні сторонні предмети, корпус клавіатури повинен бути закритий.

Після встановлення клавіатури, перед її увімкненням, захисну плівку з лицьової панелі необхідно зняти.

У разі використання вбудованого зчитувача NFC для керування системою, захисну плівку з лицьової панелі клавіатури знімати не рекомендується.

## 4 РОБОТА З КЛАВІАТУРОЮ

Робота з клавіатурою здійснюється згідно з експлуатаційною документацією на ППК, в складі з якою вона працює.

У корпус клавіатури вбудований зумер (рисунок А.2 додатка А), який супроводжує натискання на кнопки і виконання команд звуковими сигналами.

## 5 ЦІЛІСНІСТЬ ТА КОМПЛЕКТНІСТЬ

Цілісність та комплектність клавіатури наведено в таблиці 5.1.

Таблиця 5.1 – Цілісність та комплекність клавіатури

Найменування	Позначення	Кількість, (шт.)
Клавіатура K-PAD OLED	AA3Ч.425723.002-06	1
Клавіатура K-PAD OLED+	AA3Ч.425723.002-07	
Паспорт	AA3Ч.425723.002-06/002-07 ПС	1
Ніжка	AA3Ч.715511.004-01	4

## 6 ВІДОМОСТІ ПРО ДЕКЛАРАЦІЇ ВІДПОВІДНОСТІ ТЕХНІЧНИМ РЕГЛАМЕНТАМ ТА СЕРТИФІКАТИ

Клавіатура відповідає вимогам всіх обов'язкових технічних регламентів, а саме:

- Технічний регламент з електромагнітної сумісності обладнання;
- Технічний регламент обмеження використання деяких небезпечних речовин в електричному та електронному обладнанні.

Справжнім ТОВ «Тірас-12» заявляє, що тип радіобудованню K-PAD OLED+ відповідає Технічному регламенту радіобудованню.

Клавіатуру K-PAD OLED+ розроблено так, що вона може експлуатуватися в Україні за призначенням, не порушуючи установлені умови користування радіочастотним ресурсом України, та не вимагає отримання дозволу на експлуатацію в Україні.

Сертифікат відповідності вимогам стандартів серії ДСТУ EN50131 виданий Державним центром сертифікації засобів охоронного призначення.

Система Управління Якістю ТОВ «Тірас-12» сертифікована на відповідність ДСТУ ISO 9001:2015.

Повний текст декларацій про відповідність технічним регламентам та сертифікати доступні на веб-сайті виробника за такою адресою: [www.tiras.ua](http://www.tiras.ua).

## 7 СВДЧЕННЯ ПРО ПРИЙМАННЯ

Клавіатура відповідає вимогам нормативно-технічних документів і визнана придатною для експлуатації. Свідченням про приймання є наліпка на паспорті. Дата приймання збігається з датою виготовлення.

## 8 ГАРАНТІЙНІ ЗОБОВ'ЯЗАННЯ ТА РЕМОНТ

ТОВ «Тірас-12» (далі - виробник) гарантує відповідність клавіатури вимогам чинних нормативно-технічних документів протягом гарантійного строку експлуатації при виконанні умов транспортування, експлуатації та зберігання.

Гарантійний строк експлуатації - 36 місяців та обчислюється з дати продажу, вказаної нижче або в інших супровідних документах (договір купівлі-продажу, видаткова накладна, чек та інше). Якщо не надано документ, що підтверджує дату продажу клавіатури - гарантійний період обчислюється від дати виготовлення клавіатури.

(дата продажу)

(підпис продавця)

М.П.

Ремонт клавіатури проводиться виробником. Безкоштовному ремонту підлягають клавіатури, в яких не закінчився термін дії гарантійних зобов'язань і які експлуатувалися відповідно до супровідної документації. Для ремонту клавіатуру висилають разом з документом, в якому вказано дату продажу, та з листом, у якому повинні бути зазначені: характер несправності, місце експлуатації, контактний телефон особи з питань ремонту.

Інформацію про транспортування та зберігання, обмеження відповідальності розміщено на веб-сайті: [www.tiras.ua](http://www.tiras.ua) в розділі «Підтримка».

Утилізація клавіатури проводиться відповідно до чинного законодавства.

## 9 КОНТАКТНА ІНФОРМАЦІЯ

У разі виникнення запитань, звертайтеся:

**Відділ продажів:** [market@tiras.ua](mailto:market@tiras.ua)

**Технічна підтримка:** [support@tiras.ua](mailto:support@tiras.ua)

**Гарантійне та післягарантійне обслуговування:**

[otk@tiras.ua](mailto:otk@tiras.ua)

**Телефони (багатоканальні):**

+38 (067) 564-73-75

+38 (095) 282-76-90

