

Інші способи переведення ППК в режим активації (з клавіатури, після ввімкнення ППК) описані в настанові щодо встановлення відповідного ППК. Опис індикації X-Siren після активації вказано в таблиці 4.1.

При додаванні оповіщувача до ППК за допомогою ПЗ Control NOVA II – процеси приписування та активації оповіщувача відбуваються автоматично при виконанні вказаних кроків (сканування QR-кода та натиснення кнопки «увімкнення»).

Таблиця 4.1 – Опис індикації оповіщувача після активації

Індикація	Результат активації
Блимає тричі	Успішна активація оповіщувача та додавання до ППК
Блимає двічі та два довгих сигнала зумера	Активація не успішна. Серійний номер оповіщувача не відповідає серійному номеру введеному в налаштуваннях ППК.
Блимає одноразово та один довгий сигнал зумера	Активація не успішна. Оповіщувач не в зоні дії бездротової мережі або ППК вимкнений чи не в режимі активації.

В активованому та готовому до роботи з ППК оповіщувачі при натисненні кнопки (5) індикатор (1) блимає один раз.

Для **вимкнення** оповіщувача виконайте довге натискання (3 сек.) кнопки (5), після блимання індикатора (1) та одного короткого сигналу зумера - відпустіть кнопку. Індикатор (1) засвітиться та прозвучить один довгого сигналу зумера, що буде свідчити про виконання команди вимкнення оповіщувача.

Для **увімкнення** оповіщувача виконайте коротке натиснення кнопки (5). Якщо оповіщувач перед вимкненням був доданий до ППК – відбудеться 3 коротких проблимування індикатора (1). Якщо оповіщувач не був доданий до ППК – запуститься процес активації, описаний вище.

**Видалення** оповіщувача може бути виконано інсталятором та адміністратором з ПЗ Control NOVA II у вкладці «Бездротові пристрої», а також інсталятором з дисплейної клавіатури.

Для **скидання налаштувань оповіщувача до заводських** (та видалення оповіщувача з налаштувань ППК, якщо оповіщувач на зв'язку з ППК) виконайте довге натискання (6 сек.) кнопки (5), після подвійного блимання індикатора (1) та двох коротких сигналів зумера - відпустіть кнопку. Після виконання видалення – оповіщувач вимикається (індикатор (1)

додатково блимне та прозвучить довгий сигнал зумера).

В оповіщувачі також передбачено заміри температури, рівня сигналу зв'язку з ППК, заряду елемента живлення. Дані показники постійно контролюються оповіщувачем та передаються і відображаються в ПЗ Control NOVA II.

Доданий оповіщувач в **режимі пошуку** (активується з ПЗ Control NOVA II) після отримання відповідної команди - блимає індикатором (1).

### 5 ЦІЛІСНІСТЬ ТА КОМПЛЕКТНІСТЬ

Цілісність та комплектність оповіщувача наведено в таблиці 5.1.

Таблиця 5.1 – Цілісність та комплектність оповіщувача

Найменування	Позначення	Кількість, (шт.)
Оповіщувач X-Siren	AA34.425542.002	1
Паспорт	AA34.425542.002 ПС	1
Елемент живлення (попередньо встановлений)	AA (Energizer ULTIMATE LITHIUM)	4
Кронштейн	AA34.745312.021	1
Дюбель	6x30	4
Шуруп під дюбель	3.0x30	4
Шуруп	3.0x12	4
Ніжка	AA34.715511.004	4

### 6 ВІДОМОСТІ ПРО ДЕКЛАРАЦІЇ ВІДПОВІДНОСТІ ТЕХНІЧНИМ РЕГЛАМЕНТАМ ТА СЕРТИФІКАТИ

Справжнім ТОВ «Тірас-12» заявляє, що тип радіообладнання оповіщувача відповідає Технічному регламенту радіообладнання. Оповіщувач розроблено так, що він може експлуатуватися в Україні за призначенням, не порушуючи установлені умови користування радіочастотним ресурсом України, та не вимагає отримання дозволу на експлуатацію в Україні.

Оповіщувач відповідає технічному регламенту обмеження використання деяких небезпечних речовин в електричному та електронному обладнанні.

Сертифікат відповідності виданий Державним центром сертифікації засобів охоронного призначення. Система Управління Якістю ТОВ «Тірас-12» сертифікована на відповідність ДСТУ ISO 9001:2015.

Повний текст декларацій про відповідність технічним регламентам та сертифікати доступні на сайті [tiras.technology](http://tiras.technology).

### 7 СВДЧЕННЯ ПРО ПРИЙМАННЯ

Оповіщувач відповідає вимогам нормативно-технічних документів і визнаний придатним для експлуатування. Свідченням про приймання є

наліпка на паспорті. Дата приймання збігається з датою виготовлення.

### 8 ГАРАНТІЙНІ ЗОБОВ'ЯЗАННЯ ТА РЕМОНТ

ТОВ «Тірас-12» (далі - виробник) гарантує відповідність оповіщувача вимогам чинних нормативно-технічних документів протягом гарантійного строку експлуатації при виконанні умов транспортування, експлуатації та зберігання.

Гарантійний строк експлуатації - 36 місяців та діє з дати продажу, вказаної нижче або в інших супровідних документах (договір купівлі-продажу, видаткова накладна, чек та інше). Якщо не надано документ, що підтверджує дату продажу продукції - гарантійний період обчислюється від дати виготовлення оповіщувача.

\_\_\_\_\_  
(дата продажу)                      \_\_\_\_\_  
(підпис продавця)                      М.П.

Ремонт оповіщувача проводиться виробником. Безкоштовному ремонту підлягають оповіщувачі, в яких не закінчився термін дії гарантійних зобов'язань і які експлуатувалися відповідно до супровідної документації. Для ремонту оповіщувач висилають разом з документом, в якому вказано дату продажу, та з листом, у якому повинні бути зазначені: характер несправності, місце експлуатування, контактний телефон особи з питань ремонту.

Інформацію про транспортування та зберігання, обмеження відповідальності розміщено на сайті [tiras.technology](http://tiras.technology) в розділі «Гарантія».



Утилізація оповіщувача проводиться відповідно до чинного законодавства.

### 9 КОНТАКТНА ІНФОРМАЦІЯ

**У разі виникнення запитань, звертайтеся:**

**Відділ продажів:** [market@tiras.ua](mailto:market@tiras.ua)

**Технічна підтримка:** [support@tiras.ua](mailto:support@tiras.ua)

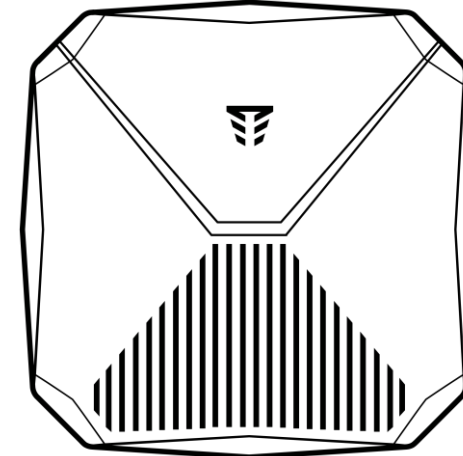
**Гарантійне та післягарантійне**

**обслуговування:** [otk@tiras.ua](mailto:otk@tiras.ua)

**Телефони (багатоканальні):**

+38 (067) 564-73-75

+38 (095) 282-76-90



## X-Siren

Оповіщувач охоронний світлозвуковий бездротовий

Паспорт



**ТОВ «Тірас-12»**

Україна, м. Вінниця,  
пров. Хмельницького шосе 2, буд. 8



Більше інформації на сайті

[tiras.technology](http://tiras.technology)

## 1 ЗАГАЛЬНІ ВІДОМОСТІ

X-Siren - бездротовий оповіс­тувач, призначений для оповіщення про тривогу за допомогою звукової та світлової індикації. Оповіс­тувач дає можливість підключення зовнішнього живлення 12В. X-Siren сумісний з приладом приймально-контрольним (далі ППК) «Orion NOVA X». Також X-Siren сумісний з ППК «Orion NOVA XS/XS(i)/S/S(i)/M/M(i)/L/L(i)» починаючи з версії ППК X.8 (окрім ППК «Orion NOVA XS/XS(i)» версії 1.X) зі встановленим на них модулем інтеграції бездротових компонентів «М-X» (починаючи з версії X.2).

Оповіс­тувач призначений для безперервної цілодобової роботи та захищений від пилу та вологи згідно кліматичного класу ІІІ, що дозволяє розміщувати його за межами приміщень. Ступінь захисту ІР54.

## 2 ТЕХНІЧНІ ХАРАКТЕРИСТИКИ

Технічні характеристики оповіс­тувача наведено в таблиці 2.1.

Таблиця 2.1 - Технічні характеристики оповіс­тувача

№	Найменування параметра	Значення
1.	Тип звуковипромінювача	П'єзозумер
2.	Гучність на відстані 1м, дБ, не менше	105
3.	Частота оповіщення, кГц	1,6-3,5
4.	Діапазон частот радіосигналу, МГц	868,0-868,6
5.	Потужність передавача, мВт, не більше	25
6.	Максимальна ширина смуги частот каналу, кГц, не більше	125
7.	Максимальне відхилення частоти каналу, кГц, не більше	2
8.	Шифрування	AES
9.	Дальність радіозв'язку на відкритому просторі до, м	3000
10.	Елемент живлення, літійова батарея <sup>1</sup>	AA, 4 шт.
11.	Зовнішнє живлення, DC, В	9,3 - 15,2
12.	Струм споживання при 12В, мА	400
13.	Габаритні розміри (ШхВхГ), мм	121x121x42
14.	Маса, г, не більше	350
15.	Діапазон робочих температур при відносній вологості до 75% без утворення конденсату	від -25°C до +60°C
16.	Середній строк роботи від елемента живлення, років	3
17.	Середній строк експлуатації, років <sup>2</sup>	10

Примітка.

1. Дозволяється використовувати батареї VARTA LONG LIFE MAX POWER в разі використання сирени в діапазоні температур від 0°C до +50°C.
2. Не розповсюджується на елемент живлення.

## 3 ПІДГОТОВКА ДО РОБОТИ

Рекомендована висота установки - 2,5 і більше метрів. Це ускладнить зловмисникам доступ до пристрою у разі проникнення.

### Оповіс­тувач не встановлювати:

- Поблизу джерел потужного електромагнітного випромінювання та в місцях з високим рівнем радіозавад;
- В місцях попадання прямих сонячних променів.

Встановлення оповіс­тувача виконується на кронштейн (Рис.3.1), який за допомогою шурупів кріпиться на рівну поверхню. Необхідно забезпечити відстань не менше 50 мм від верху кронштейна закріпленого на рівній поверхні до нерухо­мої перешкоди (Рис.3.1) або не менше 8 мм від верху оповіс­тувача до нерухо­мої перешкоди для можливості зняття з кронштейну.

Відривний елемент (під номером 9 на Рис.3.2) на кронштейні призначений для виявлення втручання в корпус та відриву від поверхні, на якій закріплений оповіс­тувач. Відривний елемент необхідно зафіксувати шурупом. При відриві оповіс­тувача, відривний елемент залишиться зафіксованим на поверхні, що призведе до порушення тампера.

Перед встановленням оповіс­тувача на кронштейн переконайтесь, що ущільнюючий шнур (під номером 12 на Рис.3.2) наявний та щільно сидить у жолобі. У разі відсутності ущільнюючого шнура буде порушена герметичність корпусу.

Підключення зовнішнього живлення виконується за допомогою клемника 12В (3). Для підключення оповіс­тувача до зовнішнього живлення необхідно зробити отвір для кабелю у кронштейні в спеціально відведеному місці (10).

**Увага!** Перед встановленням оповіс­тувача перевірте, чи немає пошкоджень в ізоляції проводів!

Вкладіть кабель у заглибленні (7), встановіть оповіс­тувач на кронштейн та зафіксуйте кронштейн гвинтом (8).

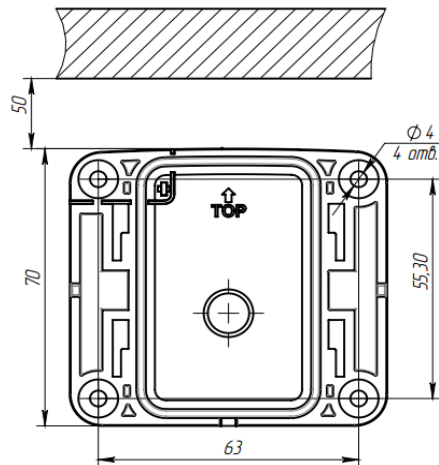


Рисунок 3.1 - Установчі розміри кронштейна оповіс­тувача

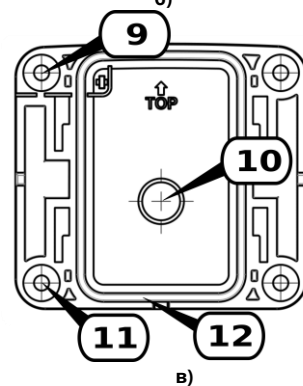
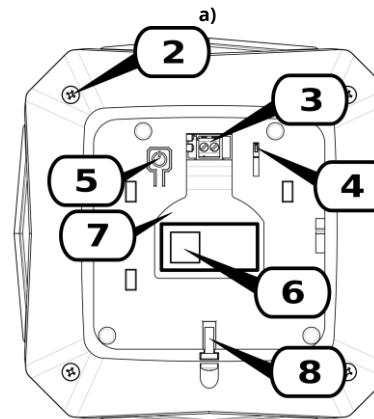
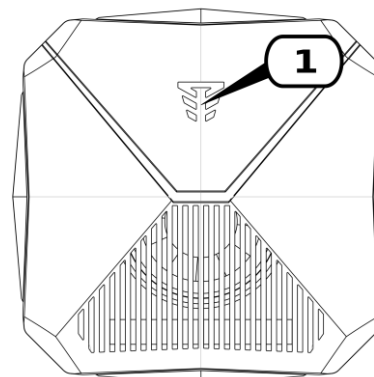


Рисунок 3.2 - Зовнішній вигляд елементів оповіс­тувача

- 1 – Світловий індикатор; 2 – гвинт корпусу;
- 3 – клемні 12В; 4 – кнопка тампера; 5 – кнопка «Увімкнення»; 6 – QR-код для приписування;
- 7 – місце для вкладання дротів; 8 – гвинт фіксації кронштейну; 9 – відривний елемент; 10 – місце для проведення дротів зовнішнього живлення;
- 11 – отвір під гвинт для кріплення;
- 12 – ущільнюючий шнур.

Кожний оповіс­тувач має унікальний серійний номер, який відображений в QR-коді та продубльований під ним. QR-код з серійним номером розміщений на задній кришці оповіс­тувача під кронштейном, продубльований в даному паспорті та на упаковці.

Серійний номер використовується для приписування оповіс­тувача до ППК за допомогою ПЗ oLoader II або Control NOVA II.

### Заміна елемента живлення:



При встановленні і заміні елементів живлення слід зберігати особливу обережність. Виробник не несе відповідальності за наслідки неправильного встановлення елементів живлення.



Не витирайте силіконовий герметик, це може призвести до погіршення герметизації пристрою.

1. Зняти оповіс­тувач з кронштейну, відкрутивши гвинт фіксації (8) та змістивши оповіс­тувач ввєрх.
2. Відкрутити чотири гвинта (2) та роз'єднати передню та задню частину корпусу.
3. Замінити елемент живлення, дотримуючись полярності, вказаної на платі.
4. Зібрати оповіс­тувач в зворотному порядку.

### 4 РОБОТА З ОПОВІС­ТУВАЧЕМ

Для роботи оповіс­тувача з ППК, його необхідно додати в налаштування ППК. Додавання оповіс­тувача відбувається після послідовного виконання процесів приписування та активації:

1) **Приписування** оповіс­тувача до ППК здійснюється за допомогою ПЗ oLoader II (створення нового бездротового пристрою та введення серійного номера оповіс­тувача) або ПЗ Control NOVA II (введення серійного номера оповіс­тувача для раніше створеного бездротового пристрою в ПЗ oLoader II). Приписування та налаштування (гучність, часові параметри для тестових повідомлень і т.д.) оповіс­тувача здійснюється згідно з експлуатаційною документацією на ППК, в складі з яким він працює.

2) Після успішного приписування оповіс­тувача до ППК - необхідно провести процес **активації** оповіс­тувача (увімкнення, обмін налаштуваннями та переведення в робочий режим роботи з ППК). Для активації оповіс­тувача необхідно спочатку включити режим активації на ППК, а потім натиснути короткочасно кнопку «увімкнення». Активація оповіс­тувача триває до чотирьох секунд, і супроводжується блиманням індикатора (1) з періодом 0,5 с. Запуск такого режиму роботи ППК можливо здійснити з ПЗ Control NOVA II, натиснувши відповідну кнопку у вкладці «Бездротові пристрої».