

Пристрій вводу-виводу AM-OUT1R+

Паспорт

AA3Ч.425532.016 ПС



ГО206



EN 54

ДСТУ ISO 9001:2015

Серійний номер:

Версія ПЗ:

Цей паспорт містить відомості щодо конструкції, роботи та правил експлуатації пристрою вводу-виводу адресного AM-OUT1R+ (далі – пристрій), який застосовують у складі систем пожежної сигналізації адресних, побудованих на основі приладів приймально-контрольних пожежних «Tiras PRIME A». Пристрій відповідає вимогам стандартів ДСТУ EN54-17, ДСТУ EN54-18.

1 Перелік скорочень

ІКЗ – ізолятор короткого замикання;

ППКП – прилад приймально-контрольний пожежний «Tiras PRIME A»;

СПСА – система пожежної сигналізації адресна;

АІ – адресний інтерфейс.

2 Призначення

Пристрій призначений для збільшення кількості входів і виходів СПСА. Пристрій випускають в пластмасовому корпусі. Зовнішній вигляд пристрою зі знятою кришкою наведено на рис.1.

3 Декларації виробника

Конструкція пристрою виконана відповідно до вимог системи управління якістю, що містить набір правил проектування всіх його елементів.

Всі компоненти пристрою було обрано за цільовим призначенням та умови їх експлуатування відповідають умовам довкілля поза корпусом відповідно до класу 3к5 IEC 60721-3-3.

4 Технічні характеристики

4.1 Перелік клем та їх функцій наведений в табл. 1. Розташування клем пристрою показане на рис.1.

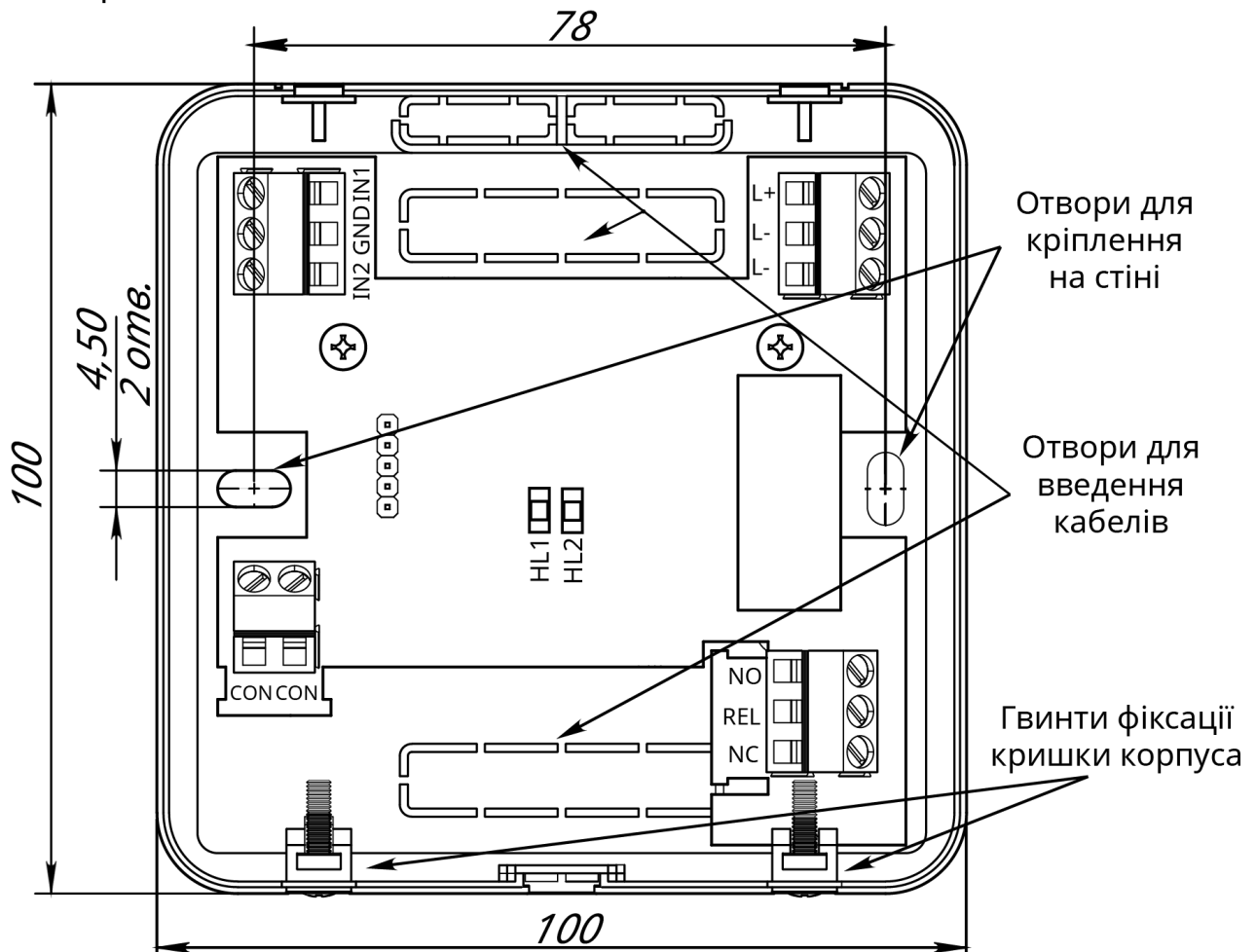


Рисунок 1 – Зовнішній вигляд пристрою зі знятою кришкою

Таблиця 1

Назва клеми	Функціональна характеристика
L+	Вхід підключення плюсового дроту АІ.
L-	Вхід підключення мінусового дроту АІ. Дві клеми, розділені ІКЗ
GND	Загальний вхід з потенціалом схемної «землі».
IN1,IN2	Універсальні параметричні входи (див. табл. 2).
CON	Вхід контролю напруги живлення - 220 В, 50 Гц.
REL	Вихід спільного контакту контактної групи реле комутується на NO або на NC. Нормальний стан - REL замкнутий на NC.
NO	Вихід нормально розімкнутого контакту реле
NC	Вихід нормально замкнутого контакту реле

4.2 Технічні характеристики пристрою наведені в таблиці 2.

Таблиця 2

Назва характеристики	Значення
Загальні	
Габаритні розміри ШхВхГ, мм, не більше	100×100×30
Маса, кг, не більше	0,1
Клас захисту оболонки	IP30
Середній наробіток на відмову, год, не менше	40 000
Середній строк служби, років, не менше	10
Час визначення несправностей, с, не більше	10
Електроживлення	
Напруга живлення через АІ, В	20 - 25
Струм споживання від АІ, черговий режим/режим попередження про активації входів, мА, не більше	0,35/0,60
Струм споживання від АІ, черговий режим/ режим попередження про несправність входів, мА, не більше	0,35/0,65
Параметричні входи IN1, IN2	
Опір лінії в стані КЗ	0 - 1,5
Діапазон значення опору лінії в стані активації нижнього рівня, кОм	1,6 - 24,9
Діапазон значення опору лінії в стані черговому режимі, кОм	25 - 35
Діапазон значення опору лінії в стані активації високого рівня, кОм	35,1 - 60
Опір лінії в стані обриву	60,1 - ∞
Вихід реле	
Струм через контакт NO при змінній напрузі, не більше	15А / 250В
Струм через контакт NC при змінній напрузі, не більше	5А / 250В
Струм через контакт NO при постійній напрузі, не більше	15А / 30В
Струм через контакт NC при постійній напрузі, не більше	15А / 30В
ІКЗ	
Напруга розмикання ІКЗ, В, не більше	15,0
Напруга відновлення ІКЗ, В, не менше	4,2
Струм через ІКЗ у замкненому стані, мА, не більше	65
Струм розмикання ІКЗ, мА, не більше	75
Струм витoku через ІКЗ (у розімкненому стані), мА, не більше	4,2
Перехідний опір ІКЗ у замкненому стані, Ом, не більше	0,09
Вхід CON	
Діапазон контролю вхідної напруги живлення - 220 В, 50 Гц	100 - 230В

4.3 Для індикації режимів роботи та стану пристрою використовуються світлодіодні індикатори, розташовані на платі. Призначення індикаторів:

1) HL1 (зеленого кольору):

- блимання 1 раз на 4 с – індикація чергового режиму;
- блимання з інтервалом 0,5 с (протягом не більше 4 с) – індикація процесу реєстрування пристрою в АІ.

2) почергове блимання індикаторів HL1, HL2 – пристрій відмічений для візуального пошуку в зоні.

5 Підключення

5.1 Для доступу до клем слід викрутити 2 гвинти на нижній стороні корпусу (рис.1) і зняти кришку. На рисунку 2 наведено підключення пристрою до АІ та лінії контролю 220 В, 50 Гц.

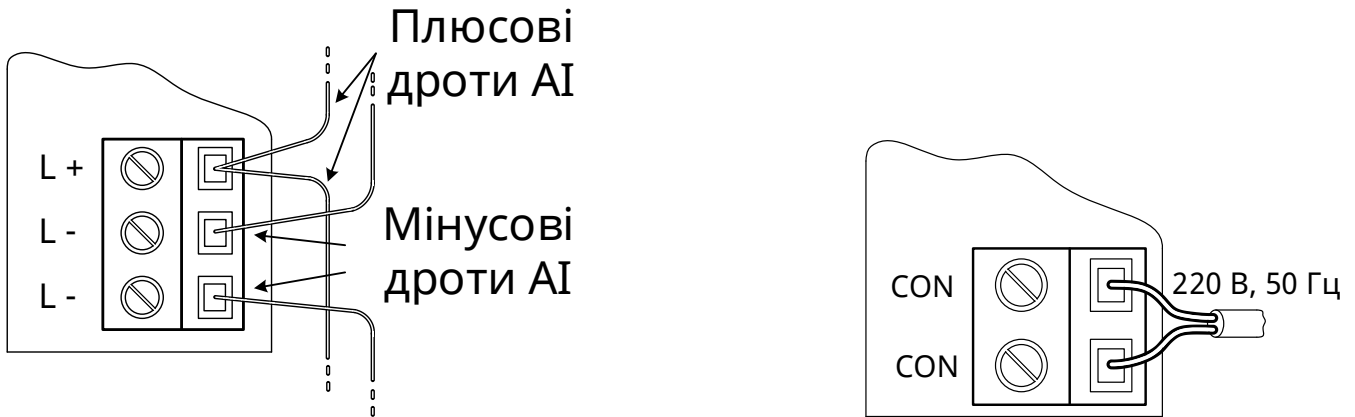


Рисунок 2 – Схеми підключень АІ та лінії контролю 220 В, 50 Гц

Плюсові дроти АІ – дроти АІ, приєднані до клем L1-L4;

Мінусові дроти АІ – дроти АІ, приєднані до клем G1-G4.

На рисунку 3 наведено можливі варіанти підключення пристроїв активації до входів IN1 та IN2 пристрою. Для прикладу пристрій активації показано у вигляді реле.

Також можливе застосування кнопки, як пристрою активації з дотриманням опору лінії (табл. 2).

R_k – кінцевий резистор, значення опору якого повинне задовольняти умови формування чергового режиму відповідно до таблиці 2;

R_n – додатковий резистор, значення опору якого повинне задовольняти умови формування активного режиму при активації пристрою (табл. 2).

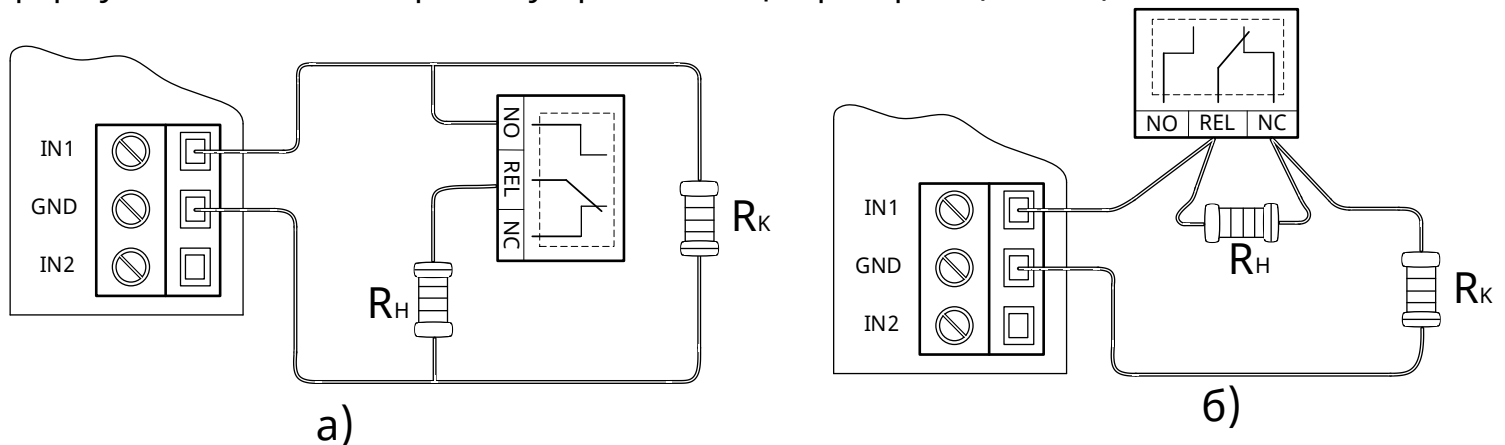


Рисунок 3 – Схеми підключень зовнішніх кіл до входів IN1 та IN2 пристрою

а) Схема підключення реле з NO контактом паралельно з кінцевим резистором R_k .

б) Схема підключення реле з NC контактом послідовно з кінцевим резистором R_k .

Примітки.

1 Вибираючи значення опорів R_k та R_n , слід врахувати загальний опір лінії при спрацюванні датчика реле, дане значення не має дорівнювати R_d – опір невизначеного стану лінії.

2 **Перехід пристрою в режим попередження про активації можливий тільки з чергового режиму, у випадку несправності (КЗ або обриву лінії), відновлення стану пристрою можливе при поверненні до чергового режиму.**

5.2 Виконувачі пристрої слід підключати згідно рисунка 4.

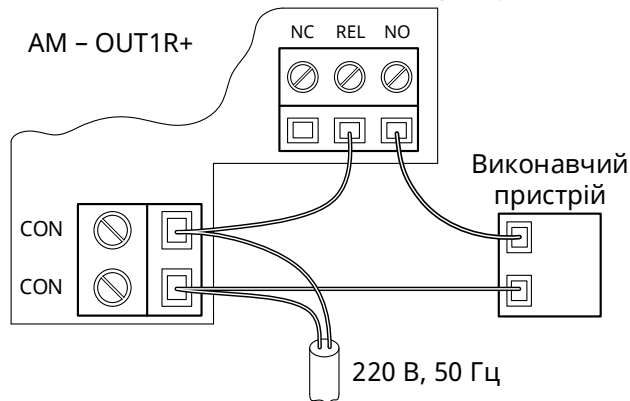


Рисунок 4 – Схема підключення виконавчих пристроїв до клем реле

Приклад використання пристрою для управління клапаном димовидалення обладнанням приводом BELIMO серій BLE і BE показано на рисунку 5.

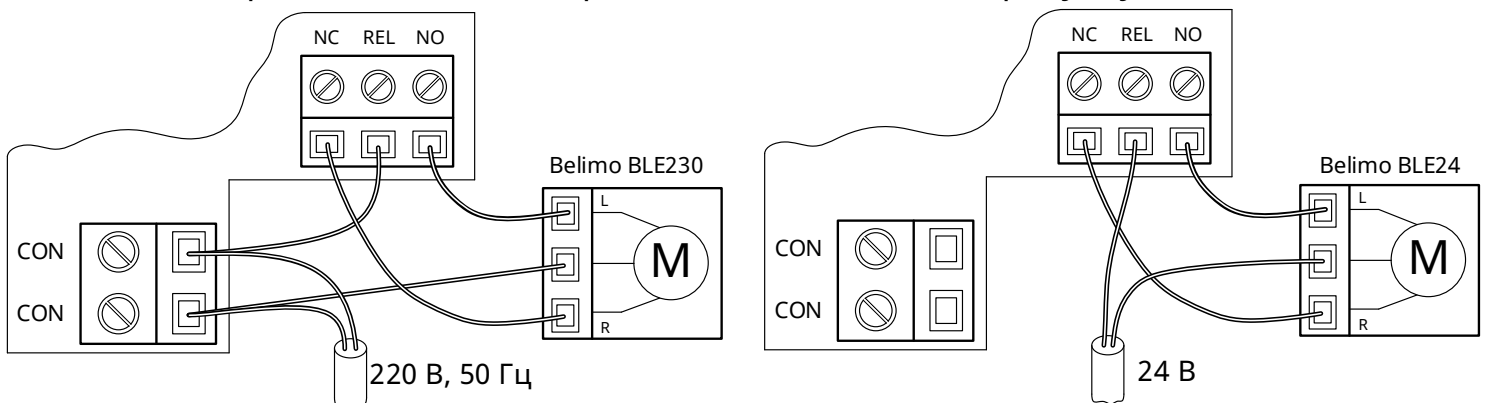


Рисунок 5 – Схема підключення клапанів димовидалення

Примітки.

1 Для підключення приводів серії BLE24 (BE24) необхідно використовувати джерело живлення з напругою 24В, при цьому контроль напруги неможливий.

2 На платі встановлене біполярне реле і перемикання відбувається з надходженням імпульсу, реле зберігає свій стан при зниканні напруги живлення АІ.

5.3 Дроти всередині корпусу слід вкладати таким чином, щоб вони не заважали закрити кришку і не попадали між індикаторами та вікном у кришці корпусу.

5.4 Підключати дроти до клем пристрою можна лише тоді, коли на них відсутня напруга зовнішніх джерел живлення.

6 Налаштування

6.1 Після появи напруги живлення в АІ на приєднаному пристрої вмикається індикація автоматичного реєстрування (4.3). Далі пристрій переходить в режим, який залежить від налаштувань входів і стану зовнішніх пристроїв, підключених до нього (рис. 3).

Входи та виходи пристрою налаштовують відповідно до настанови щодо експлуатування ППКП ААЗЧ.425521.009 НЕ.

6.2 За замовчуванням входи пристрою встановлені в режим «Не використовується».

7 Комплектність

7.1 Після розпакування пристрою необхідно:

- оглянути корпус зовні і переконатися у відсутності механічних ушкоджень;
- перевірити комплектність за таблицею 3.

Таблиця 3

	<i>Позначка</i>	<i>Кількість</i>	<i>Примітка</i>
Пристрій AM-OUT1R+	AA3Ч.425532.016	1	
Паспорт	AA3Ч.425532.016 ПС	1	
Резистор 0,5Вт-30 кОм±1%		2	R _к для IN1,IN2
Резистор 0,5Вт-10 кОм±1%		2	R _н для IN1,IN2

8 Умови експлуатування, зберігання та транспортування

Пристрій призначений для безперервної цілодобової роботи в приміщеннях з кліматичними умовами, що регулюються. Діапазон робочих температур від мінус 10 °С до 55 °С.

Запаковані пристрої зберігають в складських приміщеннях за умов: температура повітря від мінус 50 °С до 50 °С, відносна вологість повітря – не більше 98 % за температури 25 °С. В приміщенні, де зберігають пристрої, в повітрі не повинно бути агресивних домішок, що викликають корозію.

Запаковані пристрої транспортують малотонажними відправленнями на будь-яку відстань автомобільним і залізничним транспортом в закритих транспортних засобах відповідно до правил перевезення, що діють на кожному виді транспорту. При розміщенні та кріпленні ящиків з запакованими пристроями під час транспортування забезпечують стійке положення ящиків, виключають зсув і удари між собою. Під час завантаження і транспортування виконують вимоги маніпуляційних знаків на тарі.

9 Свідчення про приймання

Пристрій відповідає вимогам нормативно-технічних документів і визнаний придатним до експлуатації в комплекс з ППКП «Tiras PRIME A».

Серійний номер вказаний в правому нижньому куті титульного аркуша паспорта.

Дата приймання (печатка) знаходиться на останній сторінці паспорта.

10 Гарантійні зобов'язання

Виробник гарантує відповідність пристрою вимогам нормативно-технічних документів протягом гарантійного строку експлуатації при виконанні умов транспортування, зберігання й експлуатації, вказаним в даному паспорті.

Гарантійний строк експлуатації складає 60 місяців та обчислюється з дати продажу, вказаної в експлуатаційній документації на пристрій або в інших супровідних документах (договір купівлі-продажу, видаткова накладна, чек та інше). Якщо не надано документ, що підтверджує дату продажу пристрою – гарантійний період обчислюється від дати виготовлення або дати повторної перевірки пристрою.

(дата продажу)

(підпис продавця)

М.П.

11 Обмеження відповідальності

Виробник залишає за собою право відмовити в гарантійному обслуговуванні пристрою за спірних обставин. Виробник також має право виносити остаточне рішення про те, чи підлягає пристрій обслуговуванню за гарантією.

Дії та пошкодження, що призводять до втрати обслуговування за гарантією:

- 1) пошкодження, спричинене природними явищами (пожежа, повінь, вітер, землетрус, блискавка та ін.);
- 2) пошкодження, спричинене порушенням правил монтажу або неналежними умовами експлуатації пристрою, включаючи зокрема:
 - високу вологість і вібрацію;
- 3) пошкодження, спричинене потраплянням всередину пристрою сторонніх предметів, рідин, комах та інше;
- 4) механічні пошкодження складових частин пристрою (сколи, вм'ятини, тріщини, зламані контактні роз'єми та інше);
- 5) пошкодження, заподіяне в результаті самовільного ремонту;
- 6) пошкодження, заподіяне в результаті порушення правил транспортування, зберігання та експлуатації;
- 7) зміна, видалення, затирання або пошкодження серійного номера пристрою (або наклейок з серійними номерами на пристрої).

12 Інформація про ремонти

Ремонт пристрою здійснюється підприємством-виробником. Безкоштовно ремонтують пристрої, у яких не минув строк гарантійних зобов'язань і які експлуатувалися відповідно до експлуатаційної документації на пристрій. На ремонт пристрій надсилають підприємству-виробнику з документом, в якому вказано дату продажу, та з листом, у якому повинні бути зазначені: характер несправності, місце експлуатації пристрою та контактний телефон особи з питань ремонту.

13 Відомості про декларації відповідності технічним регламентам та сертифікати

Пристрій відповідає вимогам обов'язкових технічних регламентів, а саме:

- Технічний регламент з електромагнітної сумісності обладнання;
- Технічний регламент обмеження використання деяких небезпечних речовин в електричному та електронному обладнанні;
- Технічний регламент низьковольтного електричного обладнання;

Сертифікат відповідності вимогам стандартів серії ДСТУ EN 54 виданий Державним центром сертифікації ДСНС України.

Система Управління Якістю ТОВ «Тірас-12» сертифікована на відповідність ДСТУ ISO 9001:2015.

Повний текст декларацій про відповідність технічним регламентам та сертифікати доступні на веб-сайті за адресою: www.tiras.ua.

14 Відомості про утилізацію

Після закінчення терміну експлуатації пристрою його утилізують відповідно до вимог чинного законодавства.

Дата редакції – 01.06.21



tiras.ua

Виробник:

ТОВ «Тірас-12»

21021, Україна, м. Вінниця, 2-й пров. Хмельницьке шосе, 8

У разі виникнення запитань, звертайтеся:

Відділ продажів: market@tiras.ua

Технічна підтримка: support@tiras.ua

Гарантійне та післягарантійне обслуговування: otk@tiras.ua

Телефони (багатоканальні):

+38 (067) 564-73-75

+38 (095) 282-76-90