

Пристрій вводу-виводу адресна мітка АМ-1

Паспорт

АА3Ч.425952.005 ПС



ГО206



008



EN 54

ДСТУ ISO 9001:2015

Серійний номер:

Версія ПЗ: АМ1-5

Дякуємо Вам за те, що обрали
обладнання виробництва ТОВ «Тірас-12».

Перед використанням продукції,
ознайомтесь, будь ласка, з даним документом*
та збережіть його для отримання
необхідної інформації в майбутньому.

Для отримання додаткової інформації
та завантаження документації,
скористайтесь наступними посиланнями:

www.tiras.ua

ДОКУМЕНТАЦІЯ:



Паспорт

* - даний документ призначений для версії вбудованого ПЗ АМ1-5

Зміст

1 Перелік скорочень.....	4
2 Основні терміни та визначення	4
3 Загальні відомості та технічні характеристики	5
4 Підключення та налаштування.....	7
5 Цілісність та комплектність.....	13
6 Умови експлуатування, зберігання та транспортування	13
7 Свідчення про приймання.....	14
8 Свідчення про повторну перевірку.....	14
9 Гарантійні зобов'язання	14
10 Обмеження відповідальності	14
11 Відомості про ремонт.....	15
12 Відомості про декларації відповідності технічним регламентам та сертифікати	15
13 Відомості про утилізацію.....	15

Пристрій вводу-виводу адресна мітка АМ-1 (далі – **АМ-1**) призначений:

1) для підключення безадресних двопровідних сповіщувачів виробництва ТОВ «Тірас-12» в адресні шлейфи СПСА «Тірас-А»;

2) для отримання та передачі сигналів в системі СПСА «Тірас-А» від різноманітного технологічного обладнання (датчики положення вентилів, кнопки, тощо).

АМ-1 оснащений вбудованим ізолятором короткого замикання.

1 Перелік скорочень

АПК – адресна панель керування, призначена для керування компонентами СПСА «Тірас-А» та відображення на вбудованому дисплеї поточного стану;

АПР – адресний пристрій розширення, призначений для організації одного кільцевого адресного шлейфу або двох радіальних, а також для збільшення кількості фізичних входів та виходів СПСА «Тірас-А». Встановлюється в окремому корпусі;

АМР – адресний модуль розширення, безкорпусне виконання АПР, призначений для організації одного кільцевого адресного шлейфу або двох радіальних, а також для збільшення кількості фізичних входів та виходів СПСА «Тірас-А», встановлюється в корпус ППКП «Тірас-А»;

АМ-3 – адресний пристрій вводу-виводу, забезпечує підключення ПУІЗ, ППКП серії «Тірас-П», модуля релейних ліній M-OUT8R в адресний шлейф СПСА «Тірас-А»;

Джміль-А – оповіщувач звуковий адресний;

АМ-4 – адресний пристрій вводу-виводу, забезпечує підключення ПУІЗ, ППКП серії «Тірас-П» в адресний шлейф СПСА «Тірас-А», живиться від адресного шлейфу;

БЖ – блок живлення;

КЗ – коротке замикання;

ІКЗ – ізолятор короткого замикання;

НЗ (англ. NC) – нормально замкнений;

НР (англ. NO) – нормально розімкнений;

МКЖ – модуль контролю живлення;

СПД2-Тірас – сповіщувач пожежний димовий оптичний точковий, двопровідний;

СПД1-Тірас – сповіщувач пожежний димовий оптичний точковий, чотирьох провідний;

СПСА – система пожежної сигналізації адресна;

СПТ-А – сповіщувач пожежний тепловий адресний;

СПД-А – сповіщувач пожежний димовий адресний;

СПК-А – сповіщувач пожежний комбінований адресний;

СПР-А – сповіщувач пожежний ручний адресний;

ППКП – прилад приймально-контрольний пожежний;

СПСА – система пожежної сигналізації адресна;

ША – шлейф адресний.

2 Основні терміни та визначення

Параметричний (аналоговий) шлейф – шлейф для підключення безадресних сповіщувачів в СПСА «Тірас-А», СПСА розпізнає АМ-1 як один аналоговий сповіщувач.

Адресний компонент – компонент системи, який підключено до *адресного шлейфу*, та який для обміну інформацією в СПСА «Тірас-А» використовує свій унікальний

ідентифікатор. Адресними компонентами є: СПТ-А, СПД-А, СПК-А та СПР-А, АМ-1, АМ-3, АМ-4, «Джміль-А».

Адресний шлейф (ША) – фізичне дровове з'єднання між адресними компонентами та АМР (АПР), яке використовується для передавання інформації про стан адресних компонентів та керування ними, розрізняють *кільцеві* та *радіальні* адресні шлейфи.

Кільцевий ША – адресний шлейф, початок та кінець якого підімкнено до виходів LINE1, LINE2, що розміщені в АПР або АМР. Даний тип підключення забезпечує працездатність адресних компонентів в цьому шлейфі у випадку виникнення несправності (обриву чи короткого замикання) в одній із його точок.

Радіальний ША – адресний шлейф, який з'єднується з виходами LINE1, LINE2, які розміщені в АПР або АМР, тільки одним кінцем, що дає можливість створювати бокові гілки без повернення лінії до АМР або АПР. Обмеження по компонентах в одній гілці – не більше 32 шт.

Ізолятор короткого замикання (ІКЗ) – апаратний вузол у складі адресного компонента, який дозволяє розімкнути адресний шлейф після виявлення короткого замикання в ньому.

Вихід відкритий колектор (ВК) – транзисторний вихід, при активації представляє собою відкритий перехід транзистора.

Декларації виробника

Конструкція АМ-1 виконана відповідно до системи управління якістю, що містить набір правил проектування всіх його елементів.

Всі компоненти АМ-1 було обрано за цільовим призначенням, умови їх експлуатування відповідають умовам довкілля поза корпусом відповідно до класу 3к5 ІЕС 60721-3-3.

3 Загальні відомості та технічні характеристики

3.1 Технічні характеристики

Технічні характеристики АМ-1 вказані в таблиці 1.

Таблиця 1 – Основні технічні характеристики АМ-1

Найменування параметра	Значення
Діапазон напруг живлення (в адресному шлейфі)	(18,0 – 28,0) В
Струм споживання від ША, не більше:	8¹ мА
Опір кінцевого резистора параметричного (аналогового) шлейфу	10 кОм
Напруга між клемми виходу ВК (Q+, Q-), не більше	30 В
Струм через вихід ВК (Q+, Q-), не більше	200 мА
Максимальна кількість сповіщувачів в аналоговому шлейфі	4-32²
Габаритні розміри, не більше (ширина-висота-глибина):	93x75x35 мм
Маса, не більше	0,12 кг
Середній строк експлуатації	10 років
Ізолятор короткого замикання	
Напруга в адресному шлейфі, не більше	30 В
Напруга в адресному шлейфі, не менше	18 В

Продовження таблиці 1

Робочий струм через ізолятор, не більше	0,25 А
Напруга розмикання ізолятора, не більше	8,8 В
Напруга відновлення ізолятора, не більше	9,0 В
Струм витоку (струм з боку замикання), не більше	5 мА
Прохідний опір ізолятора, не більше	0,1 Ом
Примітка 1 - струм споживання АМ-1 в стані «Пожежа», з врахуванням споживання зовнішніх кіл; 2 - в залежності від струму споживання сповіщувачів, способу живлення параметричного шлейфу, типу контактів аналогових сповіщувачів (замикаються, розмикаються), (розділ 4.2).	

3.2 Параметричний шлейф, режими роботи АМ-1

Параметричний шлейф АМ-1 працює з пожежними сповіщувачами (або іншими технологічними датчиками), контакти яких замикаються (НР контакти) або розмикаються (НЗ контакти) при пожежі, тип контактів задається перемикачем CONTACTS (див. рисунок 1), положення NC (НЗ) – контакти, що розмикаються в стані «Пожежа», положення NO (НР) – контакти, що замикаються в стані «Пожежа». Ініціалізація типу контактів відбувається при подачі живлення, тому джампер встановлюється в необхідне положення перед подачею живлення на АМ-1.

АМ-1 працює в одному з двох режимів:

1) Режим **«Зона»** - відпрацьовується алгоритм роботи аналогового шлейфу; для цього режиму характерні 4 можливих стани – «Норма», «Тривога», «Несправність обрив», «Несправність замикання»; індикація станів описана в 3.3;

2) Режим **«Вхід»** - відпрацьовується алгоритм універсального входу, будь-яке порушення шлейфу викликає повідомлення про технологічну несправність АМ-1 (СПСА «Тірас-А» формує повідомлення про несправність зони, де встановлено АМ-1); для цього режиму розрізняють наступні можливі стани – «Норма», «Не норма» (активація входу). Цей режим використовується для отримання інформації про спрацювання різноманітного технологічного обладнання (заслінки, клапани, датчики положення, тощо).

Умови формування станів АМ-1 приведені в таблиці 2. Для вибору режиму роботи АМ-1 необхідно на АПК перейти до меню «Установник» - код доступу – «Налаштування зон» - вибір необхідної зони – «Налаштування компонентів зони» - «F1-змінити режим». Детально налаштування АМ-1 описується в настанові щодо експлуатування ППКП «Тірас-А» ААЗЧ.425521.007 НЕ.

При роботі в режимі «Зона», АМ-1 відновлюється в черговий стан зі стану «Тривога» лише після скидання тривоги з ППКП. З інших станів АМ-1 відновлюється автоматично при встановленні опору шлейфу в стан «Норма». При роботі в режимі «Вхід» АМ-1 відновлюється в стан «Норма» з усіх станів автоматично при встановленні опору шлейфу в межах 4,98-31 кОм або 1,45-11,1 кОм («Норма»).

3.3 Індикація поточного стану АМ-1

В АМ-1 розрізняються наступні способи індикації станів АМ-1:

1) «Норма» - світлодіодний індикатор (рисунок 1) блимає зеленим кольором один раз з інтервалом 8 секунд;

2) Підсилена індикація при стані «Норма» - світлодіодний індикатор блимає зеленим кольором два рази з інтервалом між серіями 4 секунди, режим використовується для ідентифікації мітки при автоматичній реєстрації в СПСА «Тірас-А»;

3) «Тривога» - світлодіодний індикатор постійно блимає червоним кольором з періодом 0,5 секунди;

4) «Несправність обрив» (в режимі «Зона») або «Тривога обрив» (в режимі «Вхід») – світлодіодний індикатор блимає червоним кольором два рази (подвійний спалах) з інтервалом між серіями в 4 секунди;

5) «Несправність замикання» (в режимі «Зона») або «Тривога замикання» (в режимі «Вхід») – світлодіодний індикатор блимає червоним кольором два рази з інтервалом між серіями 4 секунди.

Таблиця 2 – Умови формування стану АМ-1

Стан АМ-1	Еквівалентний опір параметричного шлейфу
В режимі «Зона» (сповіщувач з контактами, що замикаються): <ul style="list-style-type: none"> - «Норма» - «Тривога» - «Несправність обрив» - «Несправність замикання» 	(4,98 – 31,0) кОм (1,45 – 4,97) кОм Більше 31 кОм Менше 1,44 кОм
В режимі «Зона» (сповіщувач з контактами, що розмикаються): <ul style="list-style-type: none"> - «Норма» - «Тривога» - «Несправність обрив» - «Несправність замикання» 	(1,45 – 11,1) кОм (11,2 – 19,8) кОм Більше 19,9 кОм Менше 1,44 кОм
В режимі «Вхід» (сповіщувач з контактами, що замикаються): <ul style="list-style-type: none"> - «Норма» - «Не норма» - «Не норма» - «Не норма» 	(4,98 – 31,0) кОм (1,44 – 4,97) кОм Більше 31 кОм Менше 1,44 кОм
В режимі «Вхід» (сповіщувач з контактами, що розмикаються): <ul style="list-style-type: none"> - «Норма» - «Не норма» - «Не норма» - «Не норма» 	(1,45 – 11,1) кОм (11,2 – 19,8) кОм Більше 19,9 кОм Менше 1,44 кОм

4 Підключення та налаштування

4.1 Призначення клем та перемикачів

На рисунку 1 показано розміщення клем та перемикачів на платі АМ-1. Призначення клем описано в таблиці 3. Перемикачем ХРЗ обирається тип контактів, з якими працює параметричний шлейф (див. 3.2). Вихід ВК (клеми Q+, Q-) описується в розділі 4.3.

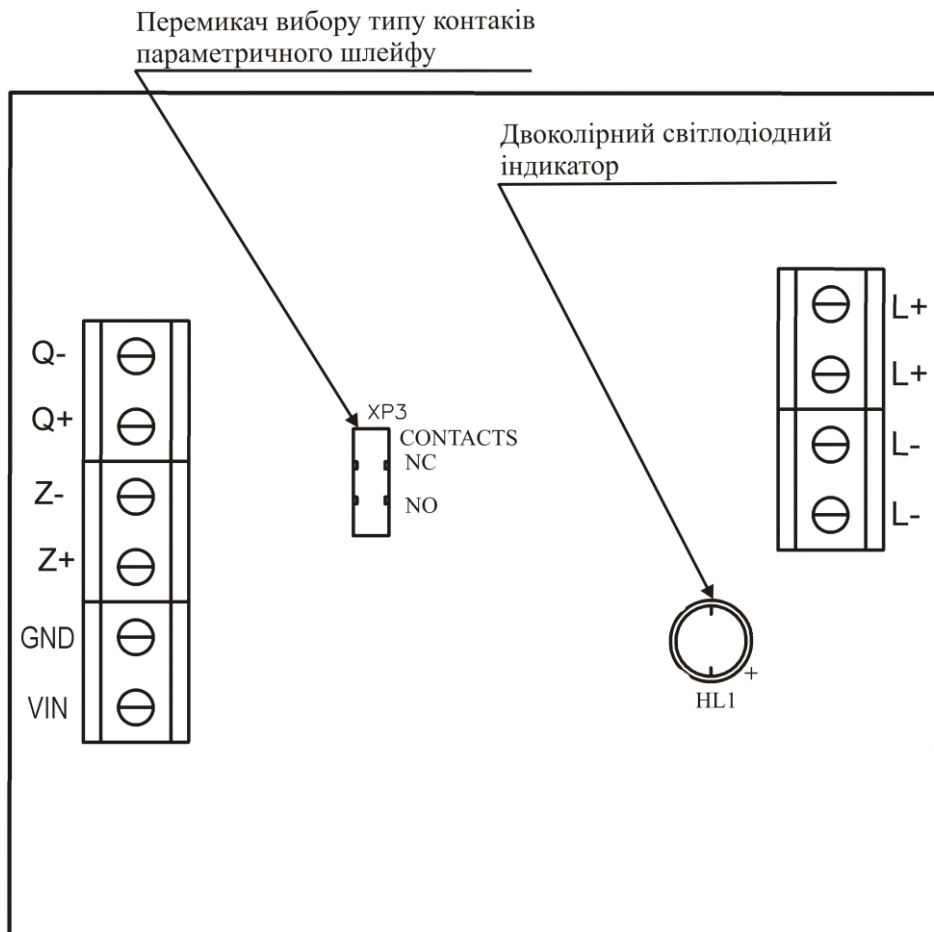


Рисунок 1 – Плата AM-1

Таблиця 3 – Призначення клем AM-1

Клема	Призначення
L+	Підключення лінії «+» ША
L-	Підключення лінії «-» ША
Vin	Підключення лінії «+» живлення параметричного шлейфу
Z+, Z-	Вихід параметричного шлейфу, лінії «+» та «-» відповідно
Q+, Q-	Вихід ВК, клеми «+» та «-» відповідно
GND	Клема підключення корпусної шини, спільний провід для інших кіл

Підключення AM-1 в кільцеве адресне коло показано на рисунку 2.

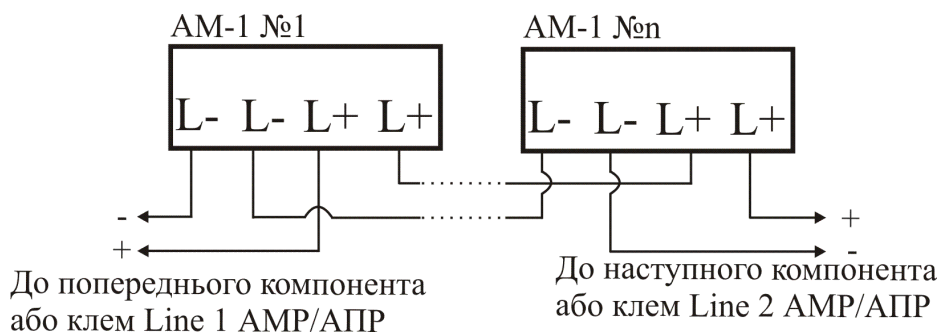


Рисунок 2 – Підключення AM-1 в ША

4.2 Підключення параметричного шлейфу

До параметричного шлейфу АМ-1 можна підключати пожежні сповіщувачі або датчики. Підключення 2-провідних сповіщувачів (на прикладі – СПД2-Тірас) показано на рисунку 3, 4-провідних сповіщувачів – на рисунку 4а. При підключенні 4-провідних сповіщувачів необхідно використовувати МКЖ, що монтується в базі останнього сповіщувача. МКЖ містить реле, яке знеструмлюється при видаленні будь-якого сповіщувача з параметричного шлейфу, при цьому розмикається параметричний шлейф і формується стан «Несправність» АМ-1.

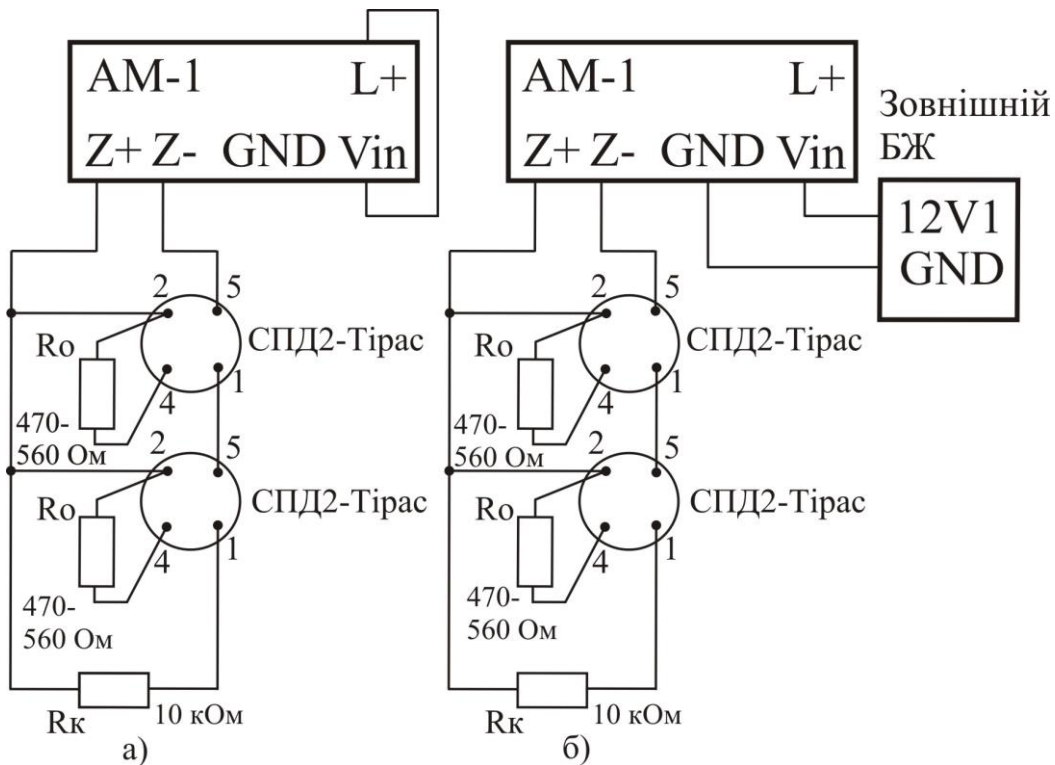


Рисунок 3 – Підключення сповіщувачів СПД-2 Тірас до АМ-1 з живленням від ША (а), та живленням від зовнішнього джерела +12 В (б)

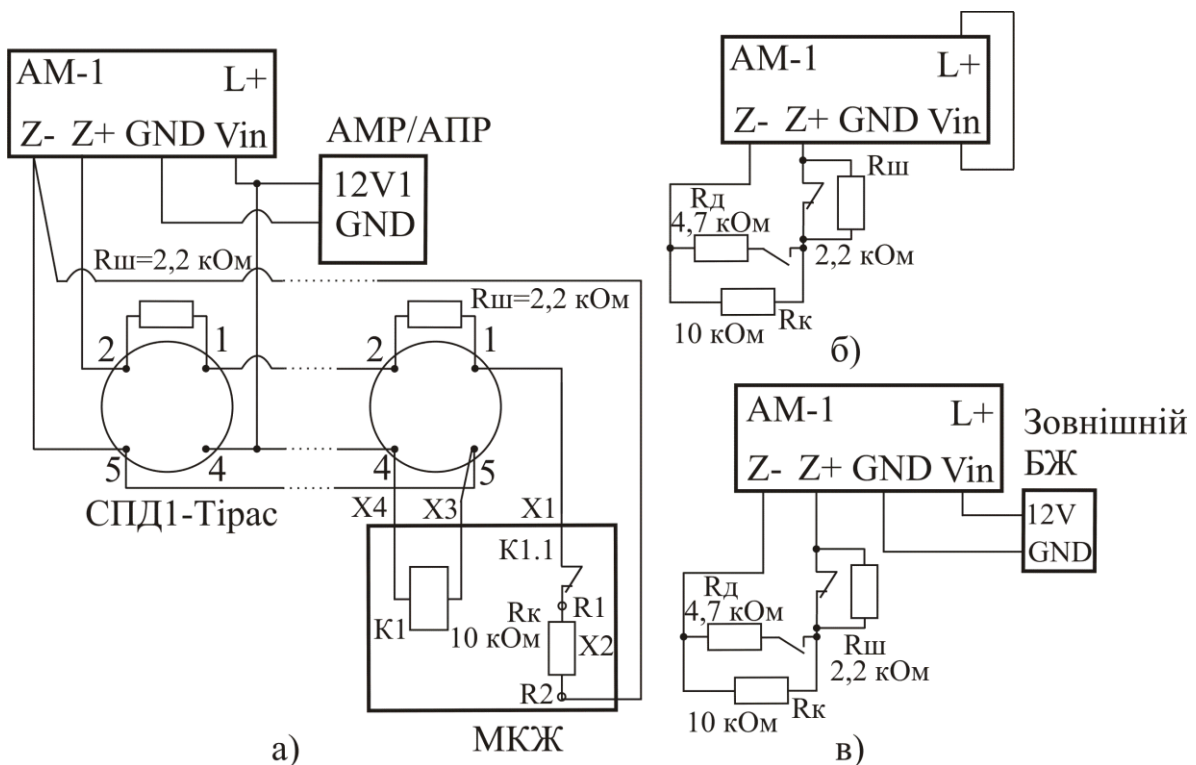


Рисунок 4 – Приклади підключення зовнішніх кіл до АМ-1

На рисунку 4б,в показано підключення контактних груп датчиків з НЗ та НР контактами: з живленням параметричного шлейфу від ША (рис. 4 б), з живленням параметричного шлейфу від зовнішнього БЖ (рис. 4в).

На рисунках показано: Rк – кінцевий резистор, 10 кОм; Rш – шунтуючий резистор; Rд – додатковий резистор. Допускається встановлення Rк, Rш, Rд з номіналами, відмінними від тих, що показані на рисунках 3,4, в такому випадку опір резисторів необхідно підібрати таким чином, щоб при різних положеннях контактної групи датчика досягались умови формування відповідного стану АМ-1 згідно таблиці 2.

Максимальна кількість сповіщувачів (або датчиків) в залежності від їх типу, напруги та способу живлення, вказана в таблиці 4. У випадку, коли живлення на вхід Vin подається з ША (рисунок 3а), потрібно враховувати споживання струму неадресних компонентів, тоді максимальна кількість компонентів ША (125 шт.) зменшиться.

Таблиця 4 – Максимальна кількість компонентів параметричного шлейфу в залежності від їх типу та способу живлення

2-провідні, живлення 12 В на Vin	2-провідні, живлення 28 В на Vin	4-провідні, живлення від зовнішнього БЖ	НЗ/НР датчики, живлення від ША	НЗ/НР датчики, живлення від зовнішнього БЖ
4	Див. вираз 1	32	32/32	32/32

$$N_{\text{спов}} = I_{\text{мак}} / I_{\text{спов}}, \quad [1]$$

де $N_{\text{спов}}$ – максимальна кількість сповіщувачів в параметричному шлейфі;
 $I_{\text{мак}}$ – максимальний струм навантаження параметричного шлейфу (без врахування струму через кінцевий резистор), для АМ-1 дорівнює **1 мА**;
 $I_{\text{спов}}$ – струм споживання сповіщувача при мінімальній напрузі живлення.

Наприклад, сповіщувачів СПД2-Тірас в параметричний шлейф можна включити не більше 10 шт.

В якості зовнішнього БЖ для живлення параметричного шлейфу може використовуватись вихід 12 В АМР/АПР, див. паспорт на АМР/АПР ААЗЧ.425952.007/008 ПС; в такому випадку в параметричний шлейф можна включити не більше 4 сповіщувачів. Для можливості підключення в параметричний шлейф більшої кількості сповіщувачів необхідно використовувати джерело живлення з вихідною напругою 24-28 В.

При розрахунку максимальної кількості АМ-1 в ША необхідно враховувати максимальний струм споживання від ША в стані «Норма» та стані «Тривога»; не рекомендується, щоб сумарний струм компонентів ША (незалежно від режиму) перевищував номінальне значення 125 мА. Струм споживання АМ-1 від ША (разом з зовнішніми колами) в стані «Норма» лежить в межах від 0,65 до 3,5 мА (в залежності від способу живлення параметричного шлейфу); струм споживання АМ-1 від ША в стані «Норма» розраховується за виразом 2 (в параметричний шлейф підключений один сповіщувач).

$$I_{\text{ч.р.}} = I_{\text{ам}} + I_{\text{в}} + I_{\text{ас}}, \quad [2]$$

де $I_{\text{ам}} = 0,65$ мА – струм споживання АМ-1 (в стані «Норма»),

$I_{\text{в}} = 2,0$ мА – струм витоку через кінцевий резистор,

$I_{\text{ас}} = 0,1$ мА – струм споживання аналогового сповіщувача в стані «Норма».

При живленні параметричного шлейфу від зовнішнього джерела, I_v та I_{ac} не враховуються для визначення струму споживання від ША.

Струм споживання від ША в стані тривога (при переході хоча б одного аналогового сповіщувача в стан «Пожежа») обчислюють за виразом

$$I_{т.р.} = I_{ам} + I_v + I_{ac}$$

де $I_{ам} = 2,25$ мА – струм споживання АМ-1 (в стані «Пожежа»),

$I_v = 2,0$ мА – струм витоку через кінцевий резистор,

$I_{ac} = 3,65$ мА – струм споживання аналогового сповіщувача в стані «Пожежа», струм залежить від типу сповіщувача та може задаватись струмообмежуючим резистором R_o , рисунок 3.

4.3 Підключення виходу ВК

АМ-1 обладнано вбудованим виходом типу «відкритий колектор» (клеми Q+, Q-). Даний вихід активується при переході АМ-1 в стан «Тривога». Вихід використовується для підключення виносного світлодіодного індикатора, для підключення інших зовнішніх навантажень, які потрібно включати при переході АМ-1 в стан «Тривоги», для передачі сигналів на входи різноманітних виконавчих пристроїв (входи активації голосового оповіщення, сигнали в ліфтові шахти, тощо).

Приклади підключення виходу ВК показано на рисунку 5. На рисунках 5а та 5б показано підключення виносного світлодіодного індикатора, R_o – струмообмежуючий резистор, задає струм через світлодіод; замість світлодіода можна підключити інше навантаження зі струмом споживання не більше 200 мА.

На рисунках 5в, 5г показано підключення виходу ВК до параметричних входів сторонніх пристроїв; в даному випадку під параметричним входом розуміється вхід, що реагує на зміну підключеного опору, на зміну напруги, що подається на вхід; U_k – напруга, яку контролюють на параметричному вході. Такими входами оснащуються різноманітні сторонні пристрої та системи (системи мовного оповіщення, пристрої керування ліфтовим обладнанням, тощо); наприклад, деякий пристрій, при виявленні на своєму вході потенціалу 0 В замість 3,3 В, запускає потужний електродвигун; в такому випадку його можна підключити до АМ-1 за рисунком 5г, $U_k = 3,3$ В.

Якщо пристрій реагує на протікання струму в контурі, його потрібно вмикати за рисунком 5в. При роботі з такими входами вихід ВК використовується як замикаючі контакти реле. Опір резистору R_x необхідно обирати з розрахунку, що максимальний струм через ВК дорівнює 200 мА.

4.4 Робота ізолятора короткого замикання

АМ-1 оснащено вбудованим ізолятором короткого замикання (далі - ІКЗ). Особливістю роботи ІКЗ є програмно кероване відновлення (замикання ША). При виникненні КЗ, ізолятор розмикає лінію «-» ША; ІКЗ не відновлюються автоматично після усунення КЗ, у випадку якщо до ША підключені ще інші навантаження (див. рисунок 6, де Z_n слід розуміти як інше навантаження, наприклад, інший АМ-1). Програмне забезпечення АМ-1 після виявлення спрацювання ІКЗ робить 3 спроби керованого відновлення: через 10, 20 та 60 секунд. Ця функція використовується для боротьби з короточасними короткими замиканнями, які можуть виникнути при монтажних та пусконаладжувальних роботах. Якщо КЗ не усунулось самостійно, його необхідно усунути вручну (встановити ділянку лінії зв'язку, де виникло КЗ та полагодити лінію зв'язку), після чого з меню АПК виконати відновлення ІКЗ: на АПК виділяємо повідомлення про несправність в зоні, натискаємо «Вхід», в полі інформер вказано

повідомлення «F3 – Відновити ізолятор короткого замикання», після натискання ППКП відправить команду вимкнути ізолятор, докладніше дивіться в настанові щодо експлуатування СПСА «Тірас-А» ААЗЧ.425521.007 НЕ.

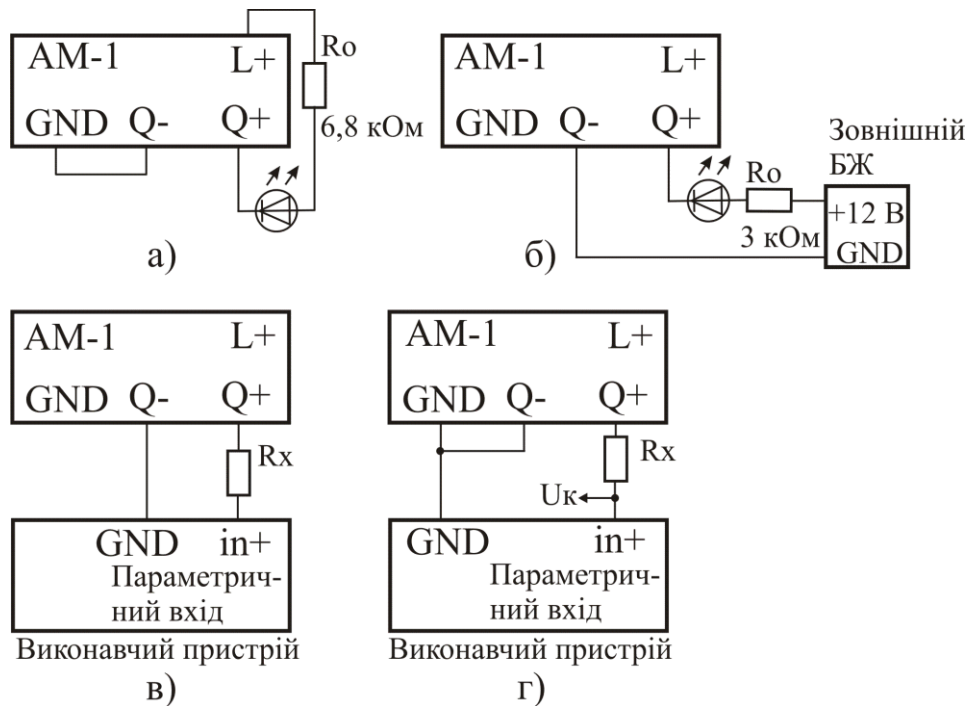


Рисунок 5 – Підключення виходу ВК

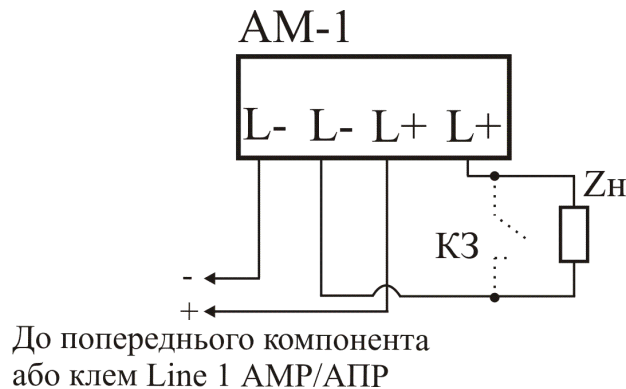


Рисунок 6 – Пояснення роботи КЗ

4.5 Реєстрація (приписка) та налаштування АМ-1

Реєстрація АМ-1 в СПСА «Тірас-А» проводиться в ручному (за ідентифікатором) або автоматичному режимі. При ручній реєстрації (за ідентифікатором) необхідно використовувати спеціальний номер (ідентифікатор) мітки, показаний на рисунку 7. Для ручної реєстрації необхідно обрати зону та задати ідентифікатори міток, що фізично змонтовані в даній зоні; СПСА «Тірас-А» виконає пошук за вказаними ідентифікаторами, після чого автоматично добавить їх в обрану зону. Детально процедура ручного реєстрування описується в настанові щодо експлуатування СПСА «Тірас-А» ААЗЧ.425521.007 НЕ.

Перед автоматичною реєстрацією АМ-1 потрібно перевести в стан «Тривога». При автоматичному пошуку СПСА «Тірас-А» формує список з усіх змонтованих компонентів, після чого, використовуючи підсилену індикацію на АМ-1, їх необхідно розподілити в зони.

Номер ідентифікатора співпадає з серійним номером мітки АМ-1.

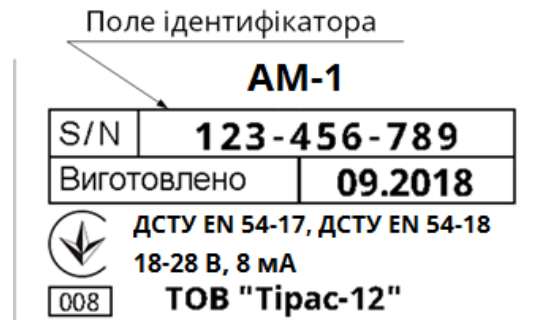


Рисунок 7 – Фірмова етикетка АМ-1

4.6 Вимоги до кабелів

При максимальних довжинах ША (1000 м) необхідно використовувати багатожильний кабель з поперечним перерізом жил не менше $0,75 \text{ мм}^2$ (наприклад ШВВП 2x0,75). При довжині ША до 500 м допускається використання кабелю перерізом $0,5 \text{ мм}^2$ (наприклад, вита пара 2x2x0,8). **Головною вимогою до ША є опір: не більше 40 Ом.** При обчислюванні можливого максимального опору ША необхідно враховувати, що кожен компонент, обладнаний ІКЗ, вносить опір 0,1 Ом.

Параметричний шлейф та лінії електроживлення параметричного шлейфу виконуються сигнальним кабелем з діаметром струмопровідних жил 0,33-0,5 мм.

4.7 Монтуння

АМ-1 закріплюється на стіну двома саморізами за допомогою отворів, що розміщені в нижній кришці пристрою (рисунок 8).

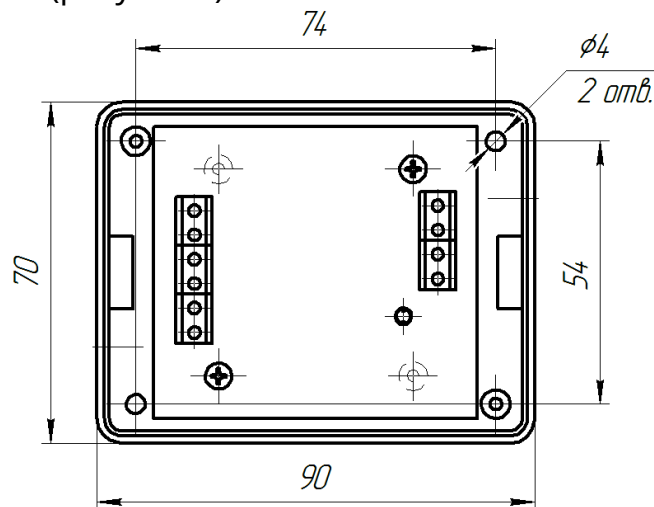


Рисунок 8 – Нижня кришка АМ-1 з друкованою платою

5 Цілісність та комплектність

Після розпакування АМ-1 необхідно провести його зовнішній огляд, переконатися у відсутності механічних ушкоджень, і перевірити комплектність, яка повинна відповідати таблиці 5.

Таблиця 5 – Комплектність АМ-1

Найменування	Позначення	Кіл.	Примітка
АМ-1		1	
Резистор 0,5Вт, 10 кОм \pm 1%		1	
Паспорт	ААЗЧ.425952.005 ПС	1	

6 Умови експлуатування, зберігання та транспортування

АМ-1 призначений для безперервної цілодобової роботи в приміщеннях з кліматичними умовами, що регулюються. Діапазон робочих температур від мінус 10⁰С до 55⁰С.

Запаковані АМ-1 зберігаються в складських приміщеннях за умов: температура повітря – від мінус 50 ⁰С до 40 ⁰С, відносна вологість повітря – не більше 98 % за температури 25 ⁰С. В приміщенні, де зберігаються АМ-1, в повітрі не повинно бути агресивних домішок, що викликають корозію.

Транспортування АМ-1 має виконуватися в транспортній і/або індивідуальній тарі малотоннажними відправленнями, в закритих транспортних засобах з дотриманням вимог маніпуляційних знаків.

7 Свідчення про приймання

Пристрій АМ-1 відповідає технічним умовам ТУ У 31.6-25499704-011:201 і визнаний придатним до експлуатації в комплекті з ППКП «Тірас-А».

Серійний номер вказаний в правому нижньому куті титульного аркуша паспорта. Дата приймання (печатка) знаходиться на останній сторінці паспорта.

8 Свідчення про повторну перевірку

Пристрій, що знаходиться на складі ТОВ «Тірас-12» більше 6 місяців, підлягає повторній перевірці. Відмітка про повторну перевірку знаходиться на останній сторінці паспорта.

9 Гарантійні зобов'язання

Виробник гарантує відповідність АМ-1 вимогам технічних умов протягом гарантійного строку експлуатації при виконанні умов транспортування, зберігання й експлуатації, вказаним в даному паспорті.

Гарантійний строк експлуатації – 5 років та обчислюється з дати продажу, вказаної в експлуатаційній документації на пристрій або в інших супровідних документах (договір купівлі-продажу, видаткова накладна, чек та інше). Якщо не надано документ, що підтверджує дату продажу продукції - гарантійний період обчислюється від дати виготовлення або дати повторної перевірки продукції.

(дата продажу)

(підпис продавця)

М.П.

10 Обмеження відповідальності

Виробник залишає за собою право відмовити в гарантійному обслуговуванні пристрою за спірних обставин. Виробник також має право виносити остаточне рішення про те, чи підлягає пристрій обслуговуванню за гарантією.

Дії та пошкодження, що призводять до втрати обслуговування по гарантії:

- пошкодження, спричинене природними явищами (пожежа, повінь, вітер, землетрус, блискавка та ін.);
- пошкодження, спричинене порушенням правил монтажу або забезпеченням неналежних умов експлуатації пристрою, включаючи в тому числі:
 - неякісне заземлення;

- перенапругу мережі живлення;
- високу вологість і вібрацію;
- пошкодження, спричинене потраплянням всередину пристрою сторонніх предметів, рідин, комах та інше;
- механічні пошкодження складових частин пристрою (сколи, вм'ятини, тріщини, зламані контактні роз'єми та інше);
- пошкодження, заподіяне в результаті самовільного ремонту;
- пошкодження, заподіяне в результаті порушення правил транспортування, зберігання, експлуатації;
- зміна, видалення, затирання або пошкодження серійного номера пристрою (або наклейок з серійними номерами на пристрої).

11 Відомості про ремонт

Ремонт пристрою здійснюється підприємством-виробником. Безкоштовно проводиться ремонт пристроїв, у яких не минув строк гарантійних зобов'язань і які експлуатувалися відповідно до експлуатаційної документації на прилад. На ремонт пристрій висилається підприємству-виробнику з документом, в якому вказано дату продажу, та з листом, у якому повинні бути зазначені: характер несправності, місце експлуатації пристрою та контактний телефон особи з питань ремонту.

12 Відомості про декларації відповідності технічним регламентам та сертифікати

Пристрій АМ-1 відповідає вимогам обов'язкових технічних регламентів, а саме:

- Технічний регламент з електромагнітної сумісності обладнання;
- Технічний регламент обмеження використання деяких небезпечних речовин в електричному та електронному обладнанні;

Система Управління Якістю ТОВ «Тірас-12» сертифікована на відповідність ДСТУ ISO 9001:2015. Сертифікат № UA 80050.008 QMS-18 терміном дії з 27.04.2018 до 26.04.2021.

Сертифікат відповідності № DCS.0000163-18 від 17.09.2018 р., термін дії до 06.05.2021 р., виданий Державним центром сертифікації ДСНС України.

Повний текст декларацій про відповідність технічним регламентам та сертифікати доступні на веб-сайті за такою адресою: www.tiras.ua.

13 Відомості про утилізацію

АМ-1 не несе небезпеки для життя та здоров'я людей і є безпечним для навколишнього середовища. Після закінчення терміну експлуатації його утилізація проводиться без прийняття спеціальних заходів із захисту навколишнього середовища.

Дата редакції – 15.09.2018



www.tiras.ua

Виробник:

ТОВ «Тірас-12»

21021, Україна, м. Вінниця, 2-й пров. Хмельницьке шосе, 8

У разі виникнення запитань, звертайтеся:

Відділ продажів:

market@tiras.ua

(0432) 56-12-04,
(0432) 56-12-06,
(067) 431-84-27,
(099) 294-71-27,
(067) 431-85-08

Технічна підтримка:

tb@tiras.ua

(0432) 56-12-41,
(067) 432-84-13,
(067) 430-90-42,
(050) 445-04-12,
(050) 317-70-05

**Гарантійне та післягарантійне
обслуговування:**

otk@tiras.ua

(0432) 56-02-35,
(067) 432-79-43,
(067) 433-25-12,
(050) 317-70-04,
(050) 312-80-32