



## SE-IPC-4BV1-I4/4 МЕРЕЖЕВА КАМЕРА



Матриця 1/3"



14 підсвітка 80 метрів



Target eye



Роздільна здатність – 4 Мп



Захист IP 67

## Розмір матриці

1/3" CMOS з прогресивним скануванням

## Роздільна здатність

4 Мегапикселі

## Швидкість затвору

Від 1/3 до 1/100 000 секунди

## Широкий динамічний діапазон

Так (120 дБ)

## Діафрагма

F1,6

## Дальність підсвітки, тип

до 80 метрів, інфрачервона підсвітка 850 нм.

## Основний потік

2688 × 1520 - 25 кадр/сек.

1920 × 1080 - 25 кадр/сек.

1280 × 720 - 25 кадр/сек.

## Додатковий потік

1280 × 720 - 25 кадр/сек.

640 × 480 - 25 кадр/сек.

640 × 360 - 25 кадр/сек.

## Вбудований мікрофон

Ні

## Налаштування зображення

Режим повороту, дзеркальний режим, маска приватності, насиченість, яскравість, контраст, різкість, підсилення, баланс білого

## Перемикання режиму День-Ніч

Автоматично, за розкладом

## Протоколи

TCP/IP, ICMP, HTTP, HTTPS, FTP, DHCP, DNS, DDNS, RTP, RTSP, NTP, UPnP, SMTP, IGMP, 802.1X, QoS, IPv4, IPv6, UDP, Bonjour, SSL/TLS, PPPoE, WebSocket, WebSockets

## Додаткові засоби захисту

Водяні знаки

## Кількість одночасних підключень

## Мінімальне освітлення

0.005 Люкс (при F1.6)

## Режим День-Ніч

ІЧ-фільтр з автоматичним перемикачем

## Цифрове шумозаглушення

Так, покадрове або міжкадрове

## Фокусна відстань об'єктиву

4 мм

## Кути огляду

Горизонтальний 84°

Вертикальний 45°

Діагональний 100°

## Відео стиснення

H.264, H.265, MJPEG

## Третій потік

1920 × 1080 - 10 кадр/сек.

1280 × 720 - 10 кадр/сек.

640 × 480 - 10 кадр/сек.

640 × 360 - 10 кадр/сек.

## Покращення зображення

Шумозниження, компенсація яскравого засвічення, компенсація зустрічного засвічення

## Зберігання

Слот для Micro SD картки (до 512 Гб), централізоване сховище, мережевий реєстратор

## Безпека

Парольний захист, шифрування HTTPS, фільтр IP-адрес, базова та дайджест-автентифікація для HTTP/HTTPS, TLS 1.1/1.2

## Спосіб інтеграції

ONVIF, ISAPI, SDK

## Інтерфейси

До 6

## Живлення

12 В постійного струму (до 11,5 Вт)

PoE: 802.3af, Клас 3 (12,5 Вт)

## Вага

1070 грам

## Розміри

Ø105 ×299,7 мм

## Мова

Англійська, Українська

RJ45 10 М/100 М самоадаптивний

## Умови експлуатації

Температура: від -30°C до 60°C

Вологість: не більше 95%

## Ступінь захисту IP

IP67

## Матеріал корпусу

Алюмінієвий сплав

## АНАЛІТИЧНІ ФУНКЦІЇ

### Обличчя

Виявлення

### Відеоаналітика

Виявлення перетину лінії\*

Виявлення вторгнення\*

\* Класифікація людей та транспортних засобів

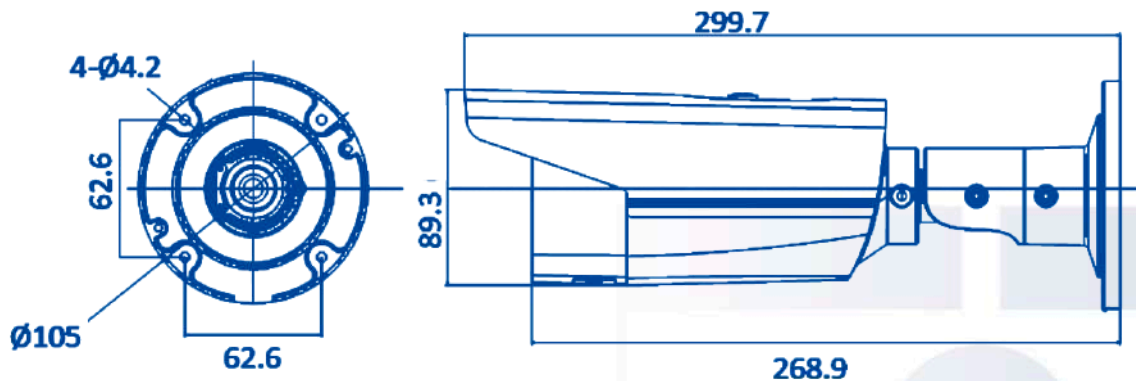
### Детектор руху

Так\*

### Захист від втручання

Тривога при закритті камери

## РОЗМІРИ:



## СУМІСНІСТЬ:

SE-JB102MW  
SE-POMB144MW

2023. Версія паспорту продукту 1.005.

**SafetyEye.** Всі права захищені. Зовнішній вигляд та технічні характеристики можуть бути змінені без попередження. Зображення, технічні характеристики та інша інформація, наведена в документі, наведені лише для довідки та можуть відрізнятися від фактичного продукту.