

Призначення приладу

Джерело безперебійного електроживлення призначене для живлення різних систем з напругою живлення від 27.6 В \pm 2% з максимальним струмом 1.5 А та необхідністю застосування резервного живлення.

Блок живлення підходить для промислової рейки TS35/7.5 або TS35/15.
Розмір блока живлення 89x92x56 мм.

PSU-24015DIN(P) відрізняється високою надійністю, розширеним діапазоном напруги 190 В - 265 В. Джерело не запускається від АКБ з напругою нижче 10 В, оскільки глибоко розряджені АКБ є, як правило, несправними і непридатними до експлуатації.

Джерело безперебійного електроживлення PSU-24015DIN(P) забезпечує:

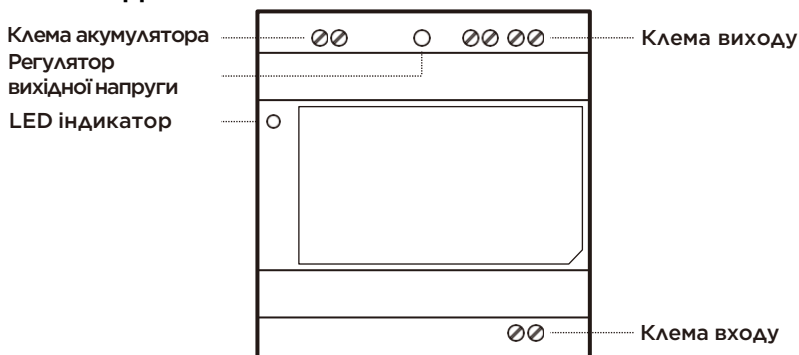
- Автоматичний заряд АКБ за наявності мережі змінного струму
- Автоматичне підключення до АКБ при зниженні напруги нижче 190 В
- Автоматичне повернення на живлення від мережі при відновленні змінної напруги
- Передбачено захист від короткого замикання та перевантаження струмом. Після усунення режиму короткого замикання або перевантаження джерело автоматично відновлює вихідну напругу.
- Передбачено захист від переполюсування контактів на виході джерела безперебійного живлення, вихідна напруга відсутня
- Передбачено захист від переполюсування при підключенні АКБ та замикання клем приєднання АКБ

Особливості:

- Захист: вхідний запобіжник / перевантаження / перенапруга / коротке замикання
- Багатофункціональні світлодіодні індикатори
- Немає затримки під час переходу з 220В на АКБ батарею
- Блок живлення підходить для промислової рейки TS35/7.5 або TS35/15

Максимальний вихідний струм на канал обмежений номіналом запобіжника, загальний вихідний струм обмежений захистом від перевантаження

Схема підключення



Технічні характеристики:

Вхід		
Діапазон напруги	190-265 В змінного струму	
Діапазон частот	50 – 60 Гц	
Ефективність (тип)	>88%	
Вихід		
Напруга (режим постійного струму)	24-28 В ± 2%	
Напруга (режим батареї)	напруга на виході відповідає напрузі на клеммах акумуляторної батареї	
Номінальний струм	1.5 А	
Номінальна потужність	42 Вт	
Пульсація та шум	<200mVp-p	
Заряджання		
Напруга	27.6 В ± 2%	
Струм	така ж як і вихідна 250 мА	
Захист		
Перевантаження	1.75 А±5%	
Перевищення напруги	30 В±5%	
Глибокий розряд	21 В±2%	
Коротке замикання	Режим поновлення	
Зовнішні фактори		
Температура	Робоча: -20 - 50°C	Зберігання: -20 - 80 °C
Вологість	Робоча: 20 - 80% відносної вологості	Зберігання: 10 - 90% відносної вологості
Світлодіодний індикатор		
Червоний	Увімкнено	Живлення від мережі змінного струму увімкнено
Зелений	Увімкнено	Вихід постійного струму включений