

U-PROX MPX G

www.u-prox.systems support@u-prox.systems www.u-prox.systems/doc_mpx1



EN WIRELESS SECURITY CONTROL PANEL

Is a part of the U-Prox security alarm system
User manual

Manufacturer: Integrated Technical Vision Ltd.
Vasyl Lypkivsky str. 1, 03035, Kyiv, Ukraine

ES PANEL DE CONTROL DE SEGURIDAD INALÁMBRICO

Faz parte do sistema de alarma de seguridad U-Prox.
Manual de usuario

Fabricante: Integrated Technical Vision Ltd.
Vasyl Lypkivsky str. 1, 03035, Kiev, Ucrania

FR PANNEAU DE COMMANDE DE SÉCURITÉ SANS FIL

Fait partie du système d'alarme de sécurité U-Prox
Manuel utilisateur

Fabricant : Integrated Technical Vision Ltd.
Vasyl Lypkivsky str. 1, 03035, Kiev, Ukraine

PT PAINEL DE CONTROLE DE SEGURANÇA VIA RÁDIO

Faz parte do sistema de alarme de segurança U-Prox
Manual do usuário

Fabricante Integrated Technical Vision Ltd.
Vasyl Lypkivsky str. 1, 03035, Kiev, Ucrânia

UA ЦЕНТР БЕЗДРОТОВОЇ СИСТЕМИ ОХОРОНИ

Частина охоронної системи U-Prox
Посібник користувача

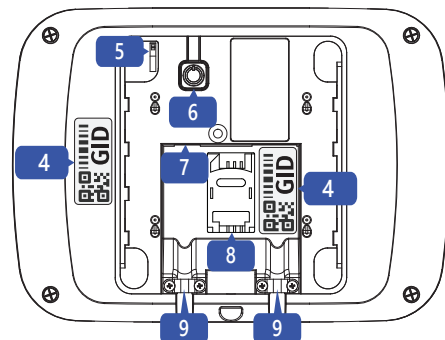
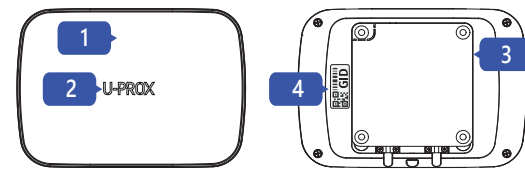
Виробник: ТОВ "Інтегрейтед Текнікал Віжн Лтд"
03035, Україна, м. Київ, вул. Василя Липківського, 1

GR ΑΣΥΡΜΑΤΟΣ ΠΙΝΑΚΑΣ ΕΛΕΓΧΟΥ

Αποτελεί μέρος του συστήματος συναγερμού U-Prox
Εγχειρίδιο χρήστη

Κατασκευαστής: Integrated Technical Vision Ltd.
Vasyl Lypkivsky str. 1, 03035, Κίεβο, Ουκρανία

U-Prox MPX G
• U-Prox PIR Cam - 5 • Wi-Fi • GSM/GPRS (2G) • 1 SIM



U-Prox MPX G - is a wireless security control panel designed to control the home security system. U-Prox MPX supports connection devices (sensors, keypads, key fobs, etc.) via the U-Prox band radio frequency at a distance of up to 4800 m.
The device interacts with the user and the security company, using WiFi and GSM/GPRS communication for reliability.



The device is connected to the U-Prox Cloud and is configured with the U-Prox Installer mobile or WEB application.



Functional parts of the device (see picture)

- | | |
|----------------------------------|---------------------------|
| 1. Device case | 6. On/Off button |
| 2. Light indicator | 7. Power supply connector |
| 3. Mounting plate | 8. SIM card holder |
| 4. GID - serial number of device | 9. Cable clamps |
| 5. Tamper switch | |

TECHNICAL SPECIFICATIONS

Partitions	30
Wireless devices in the system	250 zones for detectors 250 key fobs 150 outputs
Users	25v0
Power supply	12 VDC @ 0.35 A
Battery backup	2500 mAh battery, up to 24 hours (2G only)
Radio frequency	Two ISM-band wireless interfaces, multi-speed with several channels ITU region 1 (EU, UA): 868.0 to 868.6 MHz, bandwidth 100kHz, 20 mW max., up to 4800m (in line of sight); ITU region 3 (AU): 916.5 to 917 MHz, bandwidth 100kHz, 20 mW max., up to 4800m (in line of sight). Secure two way communication, sabotage detection, key - 256 bits
Connection	Wi-Fi 2.4 GHz and GSM/GPRS modem for reliable and secure two-way communication. BLE 2.4 GHz (Bluetooth low energy) for initial setup. Encryption key - 256 bits
GSM/GPRS modem	850/900/1800/1900 MHz, Class 4 (2 W @ 850/900MHz), Class 1 (1 W @ 1800/1900MHz)
Operating temperature range	-10°C to +45°C
Permissible humidity	up to 75%
Environmental class	II (according to EN 50131)
Dimensions & weight	167 x 120 x 25,4 mm & 245 grams
Case colour	white, black

COMPLETE SET

- U-Prox MPX G; 2. One 18650 battery (pre-installed); 3. Power supply; 4. Quick start guide

CAUTION. RISK OF EXPLOSION IF BATTERY IS REPLACED BY AN INCORRECT TYPE. DISPOSE USED BATTERIES ACCORDING TO THE NATIONAL REGULATIONS

CAUTION. THE BATTERY CAN NOT BE CHARGED AT TEMPERATURE LOWER THAN 10°C, PLEASE MAKE SURE THE POWER ADAPTER IS CONNECTED

WARRANTY

Warranty for U-Prox devices (except batteries) is valid for two years after the purchase date.
If the device operates incorrectly, please contact support@u-prox.systems at first, maybe it can be solved remotely.

U-Prox MPX G - es un panel de control de seguridad inalámbrico diseñado para controlar el sistema de seguridad del hogar. Soporta U-Prox MPX conexión dispositivos (sensores, teclados, via the U-Prox banllaveros, etc.) a través de la frecuencia de radio de banda U-Prox a una distancia de hasta 4800 m. El dispositivo interactúa con el usuario y la empresa de seguridad, utilizando comunicación WiFi y GSM/GPRS para mayor confiabilidad.



El dispositivo está conectado a U-Prox Cloud y está configurado con la aplicación WEB o móvil U-Prox Installer



Partes funcionales del dispositivo (ver imagen)

- | | |
|--|------------------------------------|
| 1. Caja del dispositivo | 5. Interruptor de sabotaje |
| 2. Indicador de luz | 6. Botón de encendido / apagado |
| 3. Placa de montaje | 7. Conector de fuente alimentación |
| 4. GID - número de serie del dispositivo | 8. Soporte para tarjeta SIM |
| | 9. Abrazaderas para cables |

ESPECIFICACIONES TÉCNICAS

Particiones	30
Dispositivos inalámbricos en el sistema	250 zonas para detectores 30 teclados 150 salidas
Usuarios	250
Fuente de alimentación	12 VDC @ 0.35 A
Batería de respaldo	batería de 2500 mAh, hasta 24 horas (solo 2G)
Radiofrecuencia	Dos interfaces inalámbricas de banda ISM, multivelocity con varios canales Región 1 de la UIT (UE, UA): 868,0 a 868,6 MHz, ancho de banda 100 kHz, 20 mW max., hasta 4800 m (en línea de visión); Región 3 de la UIT (AU): 916,5 a 917 MHz, ancho de banda 100kHz, 20 mW max., up to 4800m (in line of sight). Comunicación bidireccional segura, detección de sabotaje, clave - 256 bits
Conexión	Wi-Fi 2.4 GHz y GSM/GPRS módem para una comunicación bidireccional confiable y segura. BLE 2.4 GHz (Bluetooth bajaenergía) para configuración inicial. Clave de cifrado: 256 bits
Wi-Fi	2,4 GHz, 802.11b/g/n, abierto /WPA WPA2/WEP 14 dBm para 802.11n MCS7, 20 dBm para 802.11b
GSM/GPRS módem	850/900/1800/1900 MHz, Class 4 (2 W @ 850/900MHz), Class 1 (1 W @ 1800/1900MHz)
Rango de temperatura de funcionamiento	-10°C a +45°C
Humedad permisible	hasta 75%
Clase ambiental	II (según EN 50131)
Dimensiones y peso	167 x 120 x 25,4 mm y 245 gramos
Color de la caja	blanco, negro

JUEGO COMPLETO

- U-Prox MPX G; 2. Una batería 18650 (preinstalada); 3. Fuente de alimentación; 4. Guía de inicio rápido

PRECAUCIÓN. RIESGO DE EXPLOSIÓN SI LA BATERÍA SE REEMPLAZA POR UNA INCORRECTA. DESECHE LAS BATERÍAS USADAS DE ACUERDO CON LAS REGLAMENTACIONES NACIONALES

PRECAUCIÓN. LA BATERÍA NO SE PUEDE CARGAR A UNA TEMPERATURA INFERIOR A 10 °C, ASEGÚRESE DE QUE EL ADAPTADOR DE ALIMENTACIÓN ESTÉ CONECTADO

GARANTÍA

La garantía para los dispositivos U-Prox (excepto las baterías) es válida por dos años después la fecha de compra. Si el dispositivo funciona incorrectamente, póngase en contacto con support@u-prox.systems al principio, tal vez se pueda resolver de forma remota.

U-Prox MPX G - est un panneau de contrôle de sécurité sans fil conçu pour contrôler le système de sécurité domestique. Prise en charge du réseau local U-Prox connexion appareils (capteurs, claviers, porte-clés, etc.) via la fréquence radio de labande U-Prox à une distance allant jusqu'à 4800 m. L'appareil interagit avec l'utilisateur et l'entreprise de sécurité, en utilisant communication Ethernet et GSM/GPRS pour plus de fiabilité.



L'appareil est connecté au U-Prox Cloud et est configuré avec l'application mobile ou WEB U-Prox Installer



Parties fonctionnelles de l'appareil (voir photo)

- | | |
|--|----------------------------------|
| 1. Boîtier de l'appareil | 5. Interrupteur d'autoprotection |
| 2. Indicateur lumineux | 6. Bouton marche/arrêt |
| 3. Plaque de montage | 7. Connecteur d'alimentation |
| 4. GID - numéro de série de l'appareil | 8. Titulaire de la carte SIM |
| | 9. Serre-câbles |

SPÉCIFICATIONS TECHNIQUES

Cloisons	30
Périphériques sans fil dans le système	250 zones pour les détecteurs 30 claviers 150 sorties
Utilisateurs	250
Alimentation	12 VDC @ 0,35 A
Batterie de secours	batterie de 2500mAh, jusqu'à 24 heures (2G)
Fréquence radio	Deux interfaces sans fil à bande ISM, multi-vitesse avec plusieurs canaux Région UIT 1 (UE, UA): 868,0 à 868,6 MHz, bande passante 100kHz, 20 mW max., jusqu'à 4800m (en ligne de mire); UIT région 3 (AU): 916,5 à 917 MHz, bande passante 100kHz, 20 mW max., jusqu'à 4800m (en ligne de mire). Communication bidirectionnelle sécurisée, détection de sabotage, clé - 256 bits
Connexion	Wi-Fi 2.4 GHz et GSM/GPRS modem pour une communication bidirectionnelle fiable et sécurisée. BLE 2.4 GHz (Bluetooth basse énergie) pour la configuration initiale. Clé de cryptage - 256 bits
Wi-Fi	2,4 GHz, 802.11b/g/n, ouvert/WPA/WPA2/WEP 14 dBm pour 802.11n MCS7, 20 dBm pour 802.11b
GSM/GPRS modem	850/900/1800/1900 MHz, Class 4 (2 W @ 850/900MHz), Class 1 (1 W @ 1800/1900MHz)
Plage de température de fonctionnement	-10°C à +45°C
Humidité admissible	jusqu'à 75%
Classe environnementale	II (en conformité avec EN 50131)
Dimensions et poids	167 x 120 x 25,4 mm et 245 grammes
Couleur du boîtier	blanc, noir

ENSEMBLE COMPLET

- U-Prox MPX G; 2. Une batterie 18650 (pré-installée); 3. Alimentation électrique; 4. Guide de démarrage rapide;

ATTENTION. RISQUE D'EXPLOSION SI LA BATTERIE EST REMPLACÉE PAR UN MODELE INCORRECT. ÉLIMINER LES BATTERIES USÉES CONFORMÉMENT AUX RÉGLEMENTATIONS NATIONALES

ATTENTION. LA BATTERIE NE PEUT PAS ÊTRE CHARGÉE À UNE TEMPÉRATURE INFÉRIEURE À 10°C, VEUILLEZ VOUS ASSURER QUE L'ADAPTATEUR D'ALIMENTATION EST CONNECTÉ

GARANTIE

La garantie des appareils U-Prox (à l'exception des batteries) est valable deux ans après la date d'achat. Si l'appareil ne fonctionne pas correctement, veuillez contacter support@u-prox.systems au début, peut-être que cela peut être résolu à distance.

U-Prox MPX G - é um painel de controle de segurança via rádio projetado para controlar o sistema de segurança residencial. Suporta conexão U-Prox MPX dispositivos (sensores, teclados, comandos, etc.) via frequência de rádio da banda U-Prox até uma distância de 4800 m o dispositivo interage com o usuário e a empresa de segurança, usando comunicação WiFi e GSM/GPRS para mais confiabilidades.



O dispositivo está conectado à U-Prox Cloud e é configurado com o U-Prox Installer mobile ou aplicativo WEB



Partes funcionais do dispositivo (ver imagem)

1. Carcaça do dispositivo
2. Indicador de luz
3. Placa de montagem
4. GID - número de série v do dispositivo
5. Interruptor de sabotagem
6. Botão ligar / desligar
7. Conector de fonte de alimentação
8. Suporte do cartão SIM
9. Braçadeiras para cabo

ESPECIFICAÇÕES TÉCNICAS

Partições	30	
Dispositivos via rádio no sistema	250 zonas para detectores 30 teclados 150 saídas	250 comandos 8 repetidores
Usuários	250	
Fonte de alimentação	12 VDC @ 0,35 A	
Bateria de backup	bateria de 2500 mAh, até 24 horas (somente 2G)	
Radiofrequência	Duas interfaces rádio de banda ISM multi-velocidade com vários canais Região 1 da ITU (EU, UA): 868,0 a 868,6 MHz, largura de banda 100kHz, 20 mW máx., até 4800m (em linha de visão); Região 3 do ITU (AU): 916,5 a 917 MHz, largura de banda 100kHz, 20 mW máx., até 4800m (em linha de visão). Comunicação segura nos dois sentidos detecção de sabotagem, chave - 256 bits	
Conexão	Wi-Fi 2,4 GHz, e GSM/GPRS modem para comunicação bidirecional confiável e segura. BLE 2,4 GHz (Bluetooth de baixa energia) para configuração inicial. Chave de criptografia - 256 bits	
Wi-Fi	2,4 GHz, 802.11b / g/n, aberto/WPA/WPA2/WEP 14 dBm para 802.11n MCS7, 20 dBm para 802.11b	
GSM/GPRS modem	850/900/1800/1900 MHz, Class 4 (2 W @ 850/900MHz), Class 1 (1 W @ 1800/1900MHz)	
Faixa de temperatura operativa	-10°C a +45°C	
Humidade admissível	até 75%	
Classe ambiental	II (com EN 50131)	
Dimensões e peso	167 x 120 x 25,4 mm e 245 gramas	
Cor da carcaça	branco, preto	

CONJUNTO COMPLETO

1. U-Prox MPX G; 2. Uma bateria 18650 (pré-instalada); 3. Fonte de alimentação; 4. Guia de início rápido

CUIDADO. RISCO DE EXPLOSAO SE A BATERIA FOR SUBSTITUÍDA POR UMA DE MODELO INCORRETO. DESCARTE AS BATERIAS USADAS DE ACORDO COM OS REGULAMENTOS NACIONAIS

CUIDADO. A BATERIA NÃO PODE SER CARREGADA EM TEMPERATURA INFERIOR A 10°C, CERTIFIQUE-SE DE QUE O ADAPTADOR DE ALIMENTAÇÃO ESTEJA CONECTADO

GARANTIA

A garantia para dispositivos U-Prox (exceto baterias) é válida por dois anos após a data de compra. Se o dispositivo funcionar incorretamente, entre em contato com support@u-prox.systems no início, talvez possa ser resolvido remotamente.

U-Prox MPX G - центр бездротової системи охорони. Керує системою безпеки помешкання і підтримує підключення пристроїв (сповіщувачів, клавіатур, брелоків і т.д.) по радіоканалу на відстані до 4800 м. Прилад взаємодіє з користувачем та охоронною компанією, використовуючи мережу Інтернет (Wi-Fi) та GSM/GPRS зв'язок для надійності.



Пристрій підключається до U-Prox Cloud і налаштовується за допомогою мобільного або WEB додатку U-Prox Installer



Функциональні елементи пристрою (див. мал.)

1. Корпус пристрою
2. Світлова індикація
3. Монтажна пластина
4. GID - серійний номер пристрою
5. Тампер-контакт
6. Кнопка ввімкнення/вимкнення
7. Роз'єм для підключення блоку живлення
8. Тримач SIM-картки
9. Фіксатори кабелю

ХАРАКТЕРИСТИКИ

Груп охорони	30	
Бездротових пристроїв в системі	250 зон для сповіщувачів 30 клавіатур 8 радіотрансляторів	250 брелоків 150 виходів
Користувачів	250	
Живлення	12В, 0,35 А	
Резервування живлення	акумулятор 2500 мАг, до 24 годин (тільки 2G)	
Радіозв'язок	2 бездротові інтерфейси ISM, з кількома каналами і швидкостями ITU region 1 (EU, UA): 868.0...868.6 МГц, смуга 100 кГц, 20 мВт макс., відстань до пристроїв - до 4800 м (на відкритому просторі); ITU region 3 (AU): 916.5...917 МГц, смуга 100 кГц, 20 мВт макс., відстань до пристроїв - до 4800 м (на відкритому просторі). Двостороння, шифрована комунікація, з визначенням саботажу (глушіння). Ключ шифрування - 256 біт	
Канали зв'язку	Комп. мережа - Wi-Fi 2,4 ГГц, модем GSM/GPRS для резервування. Для початкового налаштування - BLE 2,4 ГГц Двосторонній шифрований зв'язок, ключ шифрування - 256 біт	
Wi-Fi	2,4 ГГц, 802.11b/g/n, Open/WPA/WPA2/WEP 14 dBm для 802.11n MCS7, 20 dBm для 802.11b	
GSM/GPRS модем	850/900/1800/1900 МГц, Class 4 (2 W @ 850/900 МГц), Class 1 (1 W @ 1800/1900 МГц)	
Діапазон робочих температур	-10°С ... +45°С	
Допустима вологість	до 75%	
Кліматичний клас	II (по EN 50131)	
Габаритні розміри і вага	167 x 120 x 25,4 мм та 245 грамів	
Колір корпусу	білий, чорний	

КОМПЛЕКТАЦІЯ

1. U-Prox MPX G; 2. Акумулятор типу 18650 (попередньо встановлений); 3. Блок живлення; 4. Короткий посібник користувача

УВАГА. ЗАМІНА ЕЛЕМЕНТА ЖИВЛЕННЯ НА ІНШИЙ НЕКОРЕКТНОГО ТИПУ МОЖЕ ПРИЗВЕСТИ ДО ПОЖЕЖИ АБО ВИБУХУ. УТИЛІЗУЙТЕ ВИКОРИСТАНИ ЕЛЕМЕНТИ ЖИВЛЕННЯ ЗГІДНО З МІСЦЕВИМИ ЗАКОНАМИ ТА ПРАВИЛАМИ.

УВАГА. АКУМУЛЯТОР НЕ МОЖНА ЗАРЯДЖАТИ ПРИ ТЕМПЕРАТУРІ НИЖЧЕ 10°С, ПЕРЕКОНАЙТЕСЯ, ЩО АДАПТЕР ЖИВЛЕННЯ ПІДКЛЮЧЕНО

ГАРАНТІЙНИЙ ТЕРМІН ЕКСПЛУАТАЦІЇ

Гарантійний термін експлуатації на пристрої U-Prox (крім елементів живлення) складає 2 роки з дати продажу. Якщо пристрій не працює належним чином, спершу зверніться до support@u-prox.systems, можливо це питання можна вирішити віддалено.

Το **U-Prox MPX G** - είναι ένας ασύρματος πίνακας ελέγχου ασφαλείας που έχει σχεδιαστεί για τον έλεγχο του συστήματος ασφαλείας του σπιτιού.



Το U-Prox MPX υποστηρίζει σύνδεση συσκευών (αισθητήρες, πληκτρολόγια, μπρελόκ, κ.λπ.) μέσω της ραδιοσυχνότητας της ζώνης U-Prox σε απόσταση έως και 4800 μέτρα. Η συσκευή αλληλεπιδρά με τον χρήστη και την εταιρεία ασφαλείας, χρησιμοποιώντας Wi-Fi και επικοινωνία GSM/GPRS για αξιοπιστία.

Η συσκευή είναι συνδεδεμένη στο U-Prox Cloud και έχει ρυθμιστεί με την εφαρμογή U-Prox Installer για φορητές συσκευές ή WEB.



Λειτουργικά μέρη της συσκευής (δείτε εικόνα)

1. Θήκη συσκευής
2. Φωτεινή ένδειξη
3. Πλάκα τοποθέτησης
4. GID - αριθμός σειράς συσκευής
5. Διακόπτης παραβίασης
6. Κομπι On/Off
7. Βύσμα παροχής ρεύματος
8. Υποδοχή κάρτας SIM
9. Σφιγκτήρες καλωδίων

ΤΕΧΝΙΚΕΣ ΠΡΟΔΙΑΓΡΑΦΕΣ

Υποσυστήματα	30	
Ασύρματες συσκευές μέσα στο σύστημα	250 ζώνες για ανιχνευτές 30 πληκτρολόγια 150 ξζροδοί	250 μπρελόκ 8 επαναλήπτες
Χρήστες	250	
Παροχή ηλεκτρικού ρεύματος	12 VDC @ 0,35 A	
Εφεδρική μπαταρία	Μπαταρία 2500 mAh, έως και 24 ώρες (μόνο 2G)	
Ραδιοσυχνότητα	Ασύρματες διαεπαφές ζώνης ISM με πολλά κανάλια Περιοχή ITU 1 (EU, UA): 868,0 έως 868,6 MHz, εύρος ζώνης 100 kHz, μέγιστο 20 mW, έως 4800 μέτρα (σε οπτική επαφή). Περιοχή ITU 3 (AU): 916,5 έως 917 MHz, εύρος ζώνης 100 kHz, μέγιστο 20 mW, έως 4800 μέτρα (σε οπτική επαφή). Ασφαλής αμφίδρομη επικοινωνία, ανίχνευση δολιοφθοράς, κλειδί - 256 bit	
Σύνδεση	Wi-Fi 2,4 GHz και μόντεμ GSM/GPRS για αξιοπιστία και ασφαλή αμφίδρομη επικοινωνία, κλειδί - 256 bit	
Wi-Fi	2,4 GHz, 802.11b/g/n, Open/WPA/WPA2/WEP 14 dBm για 802.11n MCS7, 20 dBm για 802.11b	
GSM/GPRS μόντεμ	850/900/1800/1900 MHz, Class 4 (2 W @ 850/900MHz), Class 1 (1 W @ 1800/1900MHz)	
Εύρος θερμοκρασίας λειτουργίας	-10°С έως +45°С	
Επιτρεπτή υγρασία	έως 75%	
Κλιματική κατηγορία	II (με το EN 50131)	
Διαστάσεις & βάρος	167 x 120 x 25,4 χλστ & 245 γραμμάρια	
Χρώμα θήκης	άσπρο μαύρο	

ΠΑΝΕΣ ΣΕΤ

1. U-Prox MPX G. 2. Μία μπαταρία 18650 (προεγκατεστημένη).
3. Τροφοδοτικό. 4. Οδηγός γρήγορης εκκίνησης.

ΠΡΟΣΟΧΗ. ΚΙΝΔΥΝΟΣ ΕΚΡΗΞΗΣ ΕΑΝ Η ΜΠΑΤΑΡΙΑ ΑΝΤΙΚΑΤΑΣΤΑΘΕΙ ΑΠΟ ΛΑΘΟΣ ΤΥΠΟΥ. ΑΠΟΡΡΙΨΤΕ ΤΙΣ ΧΡΗΣΙΜΟΠΟΙΗΜΕΝΕΣ ΜΠΑΤΑΡΙΕΣ ΣΥΜΦΩΝΑ ΜΕ ΤΟΥΣ ΕΘΝΙΚΟΥΣ ΚΑΝΟΝΙΣΜΟΥΣ

ΠΡΟΣΟΧΗ. Η ΜΠΑΤΑΡΙΑ ΔΕΝ ΜΠΟΡΕΙ ΝΑ ΦΟΡΤΙΣΤΕΙ ΣΕ ΘΕΡΜΟΚΡΑΣΙΑ ΧΑΜΗΛΟΤΕΡΗ ΑΠΟ 10°С, ΒΕΒΑΙΩΘΕΙΤΕ ΟΤΙ ΤΟ ΤΡΟΦΟΔΟΤΙΚΟ ΕΙΝΑΙ ΣΥΝΔΕΔΕΜΕΝΟ

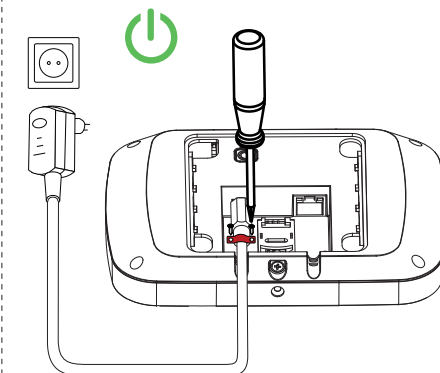
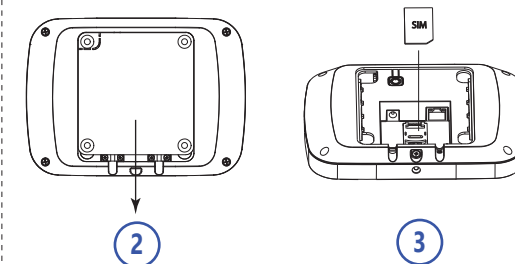
ΕΓΓΥΗΣΗ

Η εγγύηση για συσκευές U-Prox (εκτός από μπαταρίες) ισχύει για δύο χρόνια μετά την ημερομηνία αγοράς. Εάν η συσκευή λειτουργεί εσφαλμένα, επικοινωνήστε με το support@u-prox.systems αρχικά, ίσως μπορεί να επιλυθεί εξ αποστάσεως.

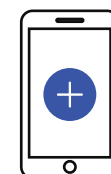
EN	REGISTRATION	ES	REGISTRO	FR	ENREGISTREMENT
PT	REGISTRO	UA	РЕЄСТРАЦІЯ	GR	ΕΓΓΡΑΦΗ



1

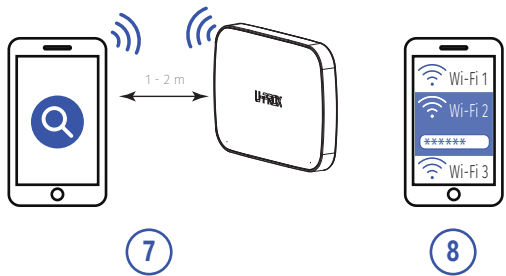


5

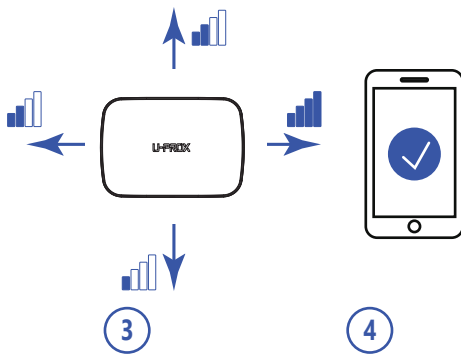


6

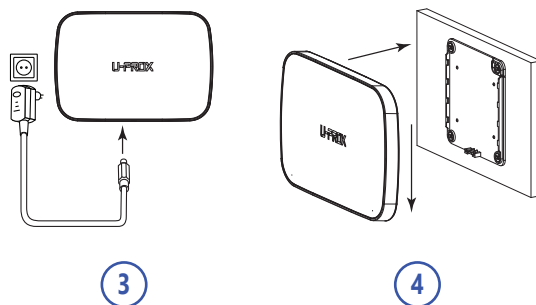
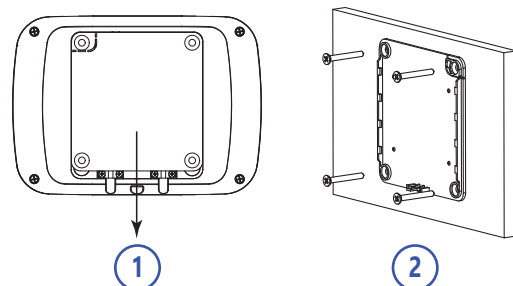
- EN** Install the app; Sign up, if you have no account yet; Sign in
- ES** Instala la aplicación; Regístrate, si aún no tiene una cuenta; Registrarse
- FR** Installez l'application; Inscrivez-vous, si vous n'avez pas encore de compte; S'identifier
- PT** Instale o aplicativo; Registre-se, caso ainda não tenha uma conta; Entrar
- UA** Встановіть додаток; Створіть обліковий запис, якщо ще не маєте; Увійдіть в додаток
- GR** Εγκαταστήστε την εφαρμογή. Εγγραφείτε, εάν δεν έχετε ακόμη λογαριασμό. Συνδεθείτε



EN Due to Grade 2 requirement RF link works with reduction of power in 8 dB
ES Debido al requisito de Grado 2, el transmisor funciona con una reducción de potencia de 8dB
FR En raison de l'exigence de Grade 2, le transmetteur fonctionne avec une réduction de puissance de 8 dB
PT Devido ao requisito de Grau 2, o transmissor opera com redução de potência de 8dB
UA Відповідно до вимог Grede 2 радіозв'язок працює зі зниженням потужності на 8 дБ
GR Λόγω της απαίτησης Βαθμού 2, η σύνδεση RF λειτουργεί με μείωση ισχύος κατά 8 dB



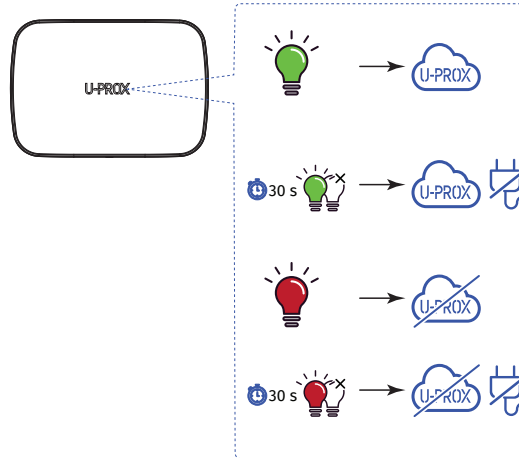
EN INSTALLATION **ES** INSTALACIÓN **FR** INSTALLATION
PT INSTALAÇÃO **UA** ВСТАНОВЛЕННЯ **GR** ΕΓΚΑΤΑΣΤΑΣΗ



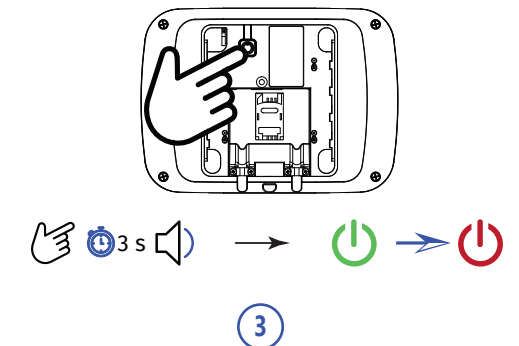
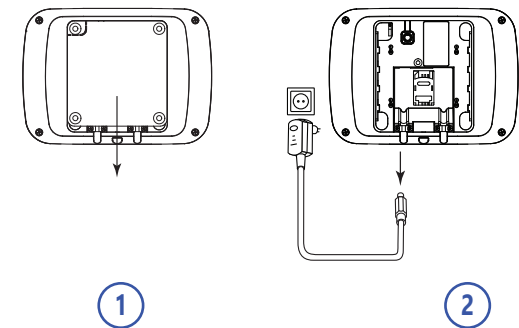
EN RANGE TEST FOR OPTIMAL INSTALLATION LOCATION **ES** PRUEBA DE RANGO PARA UNA UBICACIÓN ÓPTIMA DE INSTALACIÓN
FR TEST DE GAMME POUR UN EMPLACEMENT D'INSTALLATION OPTIMAL **PT** TESTE DE LOCAL DE INSTALAÇÃO IDEAL
UA ВИБІР МІСЦЯ ВСТАНОВЛЕННЯ **GR** ΔΟΚΙΜΗ ΕΜΒΕΛΕΙΑΣ ΓΙΑ ΒΕΛΤΙΣΤΗ ΤΟΠΟΘΕΣΙΑ ΕΓΚΑΤΑΣΤΑΣΗΣ



EN INDICATION **ES** INDICACIÓN **FR** INDICATION
PT INDICAÇÕES **UA** ІНДИКАЦІЯ **GR** ΕΝΔΕΙΞΗ



EN SWITCHING OFF **ES** APAGADO **FR** ÉTEINDRE
PT DESLIGANDO **UA** ВИМКНЕННЯ ПРИЛАДУ **GR** ΑΠΕΝΕΡΓΟΠΟΙΗΣΗ



EN RESETTING TO DEFAULT **ES** RESTABLECIMIENTO POR DEFECTO
FR RÉINITIALISATION PAR DÉFAUT **PT** REINICIALIZANDO PARA O PADRÃO
UA СКИДАННЯ ДО ПОЧАТКОВИХ НАЛАШТУВАНЬ **GR** ΕΠΑΝΑΦΟΡΑ ΣΤΗΝ ΠΡΟΕΠΙΛΟΓΗ

