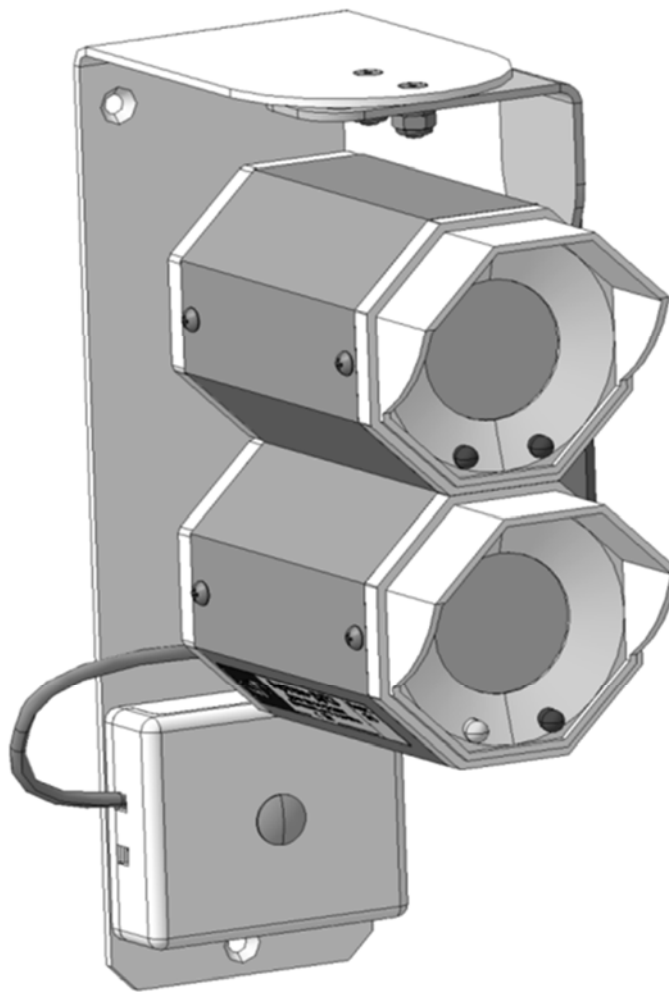


**СПОВІЩУВАЧ
ПОЖЕЖНИЙ ДИМОВИЙ ЛІНІЙНИЙ
ПРОПУЩЕНОГО СВІТЛА
АРТОН-ДЛЗ**



ПАСПОРТ

МЦИ 25441.010 ПС

Цей паспорт призначений для вивчення пристрою, роботи та правил експлуатації сповіщувача пожежного димового лінійного пропущеного світла АРТОН-ДЛЗ (далі – сповіщувач), що випускається за технічними умовами МЦІ 425441.010 ТУ. Сповіщувач відповідає вимогам ДСТУ EN54-12.

У цьому паспорті прийнято такі позначення:

ОЕБ - оптико-електронний блок;

ІЧ – інфрачервоний;

БЗС – блок зовнішнього сполучення;

БП – блок приймача (приймач ІЧ випромінювання);

БВ – блок випромінювача (випромінювач ІЧ випромінювання);

ППКП – прилад приймально-контрольний пожежний;

ШС – шлейф (пожежної) сигналізації.

1 ПРИЗНАЧЕННЯ

1.1 Сповіщувач призначений для виявлення спалахів у закритих приміщеннях великих розмірів, що супроводжуються появою диму.

1.2 Сповіщувач є однокомпонентним і складається з оптико-електронного блоку (ОЕБ) та відбивача.

1.3 Сповіщувач формує вихідний сигнал «ПОЖЕЖА» збільшенням струму в ШС при ослабленні димом потоку інфрачервоного випромінювання між ОЕБ і відбивачем на задану кількість дБ. Сигнал «ПОЖЕЖА» дублюється червоним індикатором.

1.4 Вихідний сигнал «ПОЖЕЖА» зберігається після закінчення впливу аерозольних продуктів горіння. Скидання сповіщувача (повернення в черговий режим) здійснюється відключенням напруги живлення на час не менше 5 с.

1.5 Сповіщувач формує вихідний сигнал «НЕСПРАВНІСТЬ» зменшенням струму ШС при виявленні повного перекриття оптичного каналу і при перевищенні граничного рівня компенсації дрейфу. Цей сигнал дублюється жовтим оптичним індикатором із диференціюванням по виду несправності.

1.6 Сповіщувач призначений для цілодобової безперервної роботи з ППКП, у яких номінальна напруга ШС 12 В або 24 В.

2 ТЕХНІЧНІ ХАРАКТЕРИСТИКИ

2.1 Дальність дії, м	від 8 до 60
2.2 Чутливість відповідає оптичній щільності середовища, дБ	1,5±0,5
2.3 Максимальна кутова неузгодженість:	
- у горизонтальній площині, градусів, не більше	0,5
- у вертикальній площині, градусів, не більше	0,5
2.4 Інерційність спрацьовування сповіщувача, с, не більше	10
2.5 Діапазон напруги живлення постійного струму, В	від 10 до 30
2.6 Струм споживання сповіщувача в черговому режимі (без урахування струму через кінцевий резистор), мА, не більше	5,0
2.7 Струм споживання сповіщувача в режимі "Пожежа" (без урахування струму через кінцевий резистор), мА	12±3
2.8 Струм споживання сповіщувача в режимі "Несправність", не більше мА	0,7

2.9	Час технічної готовності сповіщувача, с, не більше	10
2.10	Габаритні розміри блоків сповіщувача, мм×мм×мм	
-	оптико-електронного блока	215×134×62
-	відбивача	120×120×22
2.11	Маса сповіщувача, кг, не більше	1,5
2.12	Допустимі кути (в градусах) механічного юстування:	
-	в горизонтальній площині (без урахування можливості), не менше	±27
-	у вертикальній площині, не менше	±20
2.13	Сповіщувач зберігає працездатність:	
-	при дії підвищеної робочої температури, °С	55
-	при дії зниженої робочої температури, °С	мінус 30
-	при дії відносної вологості повітря	93 %
2.14	Середнє напрацювання на відмову сповіщувача, год, не менше	60 000
2.15	Середній термін служби, років, не менше	10

3 КОМПЛЕКТНІСТЬ

3.1 Комплект поставки сповіщувача відповідає Таблиці 1.

Таблиця 1.

Найменування	Кількість	Примітка
Сповіщувач пожежний димовий лінійний оптичний АРТОН-ДЛЗ	1 комплект	ОЕБ + відбивач
Паспорт	1 екз.	
Атенюатор оптичний 1 дБ	1 шт.	
Атенюатор оптичний 2 дБ	1 шт.	
Дюбель розпірний WK 6×30	5 шт.	
Саморіз Ø3,5×30 DIN 7971	5 шт.	

3.2 За окремим замовленням у комплект поставки може входити модуль узгодження шлейфів МУШ-ДЛМ.

4 УСТРІЙ ТА ПРИНЦИП РОБОТИ

4.1 Сповіщувач є автоматичним оптоелектронним пристроєм, що здійснює електричну та візуальну сигналізацію про появу диму в зоні виявлення.

4.2 Сповіщувач складається з оптико-електронного блоку ОЕБ та відбивача.

4.3 ОЕБ є конструкцією, що складається з Г-подібного кронштейна, на якому закріплені блоки випромінювача БВ і приймача БП, а також блок зовнішнього сполучення БЗС-3 (див. рис.1). Також на кронштейні є отвори для кріплення сповіщувача.

4.4 На передніх панелях БВ та БП розташовані об'єктиви та індикатори. На блоці БЗС-3 під кришкою знаходиться кнопка **Тест/Калібрування**, для переведення сповіщувача в режим «Тест» і «Калібрування» при здійсненні пусконаладжувальних робіт. Перехід у режим «Тест» здійснюється коротким натисканням на кнопку **Тест/калібрування**, а перехід у режим «Калібрування» - тривалим натисканням на кнопку (не менше 2 с). Повна інформація щодо режимів роботи викладена у п.4.9.

4.5 Габаритні та настановні розміри, елементи управління та індикації сповіщувача

наведено на **рис.1**.

4.6 Зовнішній вигляд, елементи управління та індикації сповіщувача наведено на **рис.2**.

4.7 Схема підключення сповіщувача для перевірки функціонування наведено на **рис. 3**. Схема підключення сповіщувача до ППК по двопровідному постійно-струмовому ШС наведено на **рис. 4**. Схема підключення сповіщувача по чотирипровідному шлейфу до ППКП за допомогою модуля узгодження шлейфів МУШ-ДЛМ наведено на **рис. 5**. Схема підключення сповіщувача по чотирипровідному шлейфу до ППКП зі знакозмінним живленням ШС за допомогою модуля узгодження шлейфів МУШ-ДЛМ наведено на **рис. 6**.

4.8 Сповіщувач за замовчуванням забезпечує компенсацію дрейфу зменшення впливу запиленості оптичної системи БВ і БП. При опціональному відключенні компенсації дрейфу можливе калібрування сповіщувача на поріг спрацьовування більший, ніж номінальний (1,5 дБ). Вимкнути функцію компенсації дрейфу можна встановленням перемички між контактами «2» та «3» (ОК – Вимкнення Компенсації) у блоці БЗС-3.

4.9 Режими роботи сповіщувача

4.9.1. Черговий режим (ЧР).

Основний режим роботи сповіщувача. У цьому режимі сповіщувач здійснює контроль наявності диму в зоні виявлення між ОЕБ та відбивачем.

Індикація БВ: одноразовий імпульс індикаторів кожні 1...2 с (синхронізований з вимірювальним ІЧ імпульсом).

Індикація БП: одноразовий, синхронний з Бі імпульс червоного індикатора кожні 1...2 с.

Струм споживання по 2-х провідному ШС – 3...4 мА (залежно від напруги ШС).

4.9.2. Передпожежа

Стан, коли ослаблення сигналу становить понад 75% рівня переходу в режим «Пожежа».

Індикація БВ – відповідає черговому режиму.

Індикація БП: яскравіший порівняно з ЧР однократний імпульс червоного кольору синхронно з імпульсом електричної синхронізації від БВ.

Струм споживання – такий самий, як і в ЧР.

4.9.3. Пожежа

Активується при виявленні диму у зоні виявлення.

Індикація БВ відсутня.

Індикація БП: постійне світіння червоного світлодіоду.

Струм споживання по 2-х провідному ШС – 12 ± 3 мА (залежно від напруги в ШС).

Скидання режиму «Пожежа» здійснюється зняттям напруги з ШС більш ніж на 5 с.

Примітка. При проведенні пуско-налагоджувальних робіт короткочасне натискання на кнопку **Тест/Калібрування** здійснює скидання режиму «ПОЖЕЖА» .

Після скидання сповіщувач переходить у ЧР.

4.9.4. Неисправність

Індикація БВ відсутня.

Індикація БП: спалахи жовтого оптичного індикатора на БП.

Струм споживання сповіщувача – не більше 0,7 мА.

Кількість спалахів за цикл індикації (2..3 с) відображає поточну несправність:

- 1 – відсутність оптичного сигналу
- 3 – перевищення граничного рівня компенсації (або відхід оптичної осі)
- 4 – сигнал нижче допустимого (необхідне калібрування сповіщувача)
- 5 – сигнал вище допустимого (необхідне калібрування сповіщувача)

За відсутності ІЧ сигналу (повному перекритті оптичного каналу) сповіщувач на 5...6 сек переходить в режим «Несправність» (поодинокий спалах жовтого світлодіода на БП, струм споживання <math><0,7\text{ мА}</math>). Після закінчення цього часу сповіщувач на 5 ... 6 сек переходить в ЧР. Якщо за цей час інфрачервоний сигнал не відновиться, то сповіщувач переходить в режим «ПОЖЕЖА».

4.9.5. Калібрування

У цьому режимі здійснюється автоматичне налаштування параметрів сповіщувача залежно від відстані між ОЕБ та відбивачем.

Перехід у режим «Калібрування» здійснюється тривалим натисканням (більше 2 с) на кнопку **Тест/калібрування** у блоці БЗС-3.

Індикація БВ – відповідає черговому режиму.

Індикація БП: одночасні спалахи червоного та жовтого індикаторів.

Примітка. Реакція сповіщувача на натискання кнопки під час калібрування відсутня.

Калібрування в залежності від рівня сигналу (відстань між ОЕБ та відбивачем) закінчується автоматично за час від 5-х до 20 сек. переходом:

- у ЧР, якщо калібрування пройшла успішно;
- у режим «Несправність», якщо під час калібрування виявлена несправність або рівень сигналу виходить за рамки допустимого (див. п.4.9.4).

4.9.6. Тест

У цьому режимі індикатор на БП відображається відносний рівень прийнятого сигналу.

Перехід у режим «Тест» здійснюється короткочасним натисканням на кнопку **Тест/Калібрування**.

Відносний рівень сигналу можна оцінити вольтметром на контактах «10»-«11» БЗС-3. Індикація на БІ відповідає черговому режиму.

Індикація на БП: постійне свічення жовтого та спалаху червоного оптичного індикатора. Кількість спалахів червоного індикатора за цикл індикації (2..3 с) відображає відносний рівень сигналу від БІ (5 рівнів):

- 1 – дуже слабкий сигнал 2 – сигнал слабкий
- 3 – сигнал середній
- 4 – сигнал високий
- 5 – дуже високий сигнал (невелика відстань між БВ та БП)

Повернення з режиму «Тест» здійснюється після повторного натискання на кнопку «Тест/калібрування» в блоці БЗС-3 або автоматично через 2 хв.

5 ВКАЗІВКА ЗАХОДІВ БЕЗПЕКИ

5.1 Сповіщувач не є джерелом небезпеки ні для людей, ні для матеріальних цінностей, що захищаються (у тому числі і в аварійних ситуаціях).

5.2 За способом захисту людини від ураження електричним струмом сповіщувачі задовольняють вимогам 3 класу згідно ГОСТ 12.2.007.0.

5.3 Конструкція сповіщувача забезпечує його пожежну безпеку під час експлуатації.

5.4 Конструкція сповіщувача відповідає всім нормам та вимогам безпеки щодо

ГОСТ 12.2.003.

5.5 При встановленні або зніманні сповіщувачів необхідно дотримуватися правил робіт на висоті.

6 ПЕРЕВІРКА ПРАЦЕЗДАТНОСТІ

6.1 Після отримання сповіщувача необхідно розпакувати його та перевірити комплектність.

УВАГА! Якщо сповіщувач перед розкриттям знаходився в умовах негативних температур, витримати його запакованим за кімнатної температури не менше 4 годин.

Провести зовнішній огляд. Переконатися у відсутності видимих ушкоджень (тріщин, вм'ятин). У разі пошкодження сповіщувача при транспортуванні або його неприцездатності скласти акт і в строк до 5 днів сповістити про це підприємство-виробник.

6.2 Перевірка працездатності.

6.2.1. Підключити ОЕБ сповіщувача до джерела постійного струму з напругою 10-30 В як зазначено на рис.2.

Через час не більше 10 с сповіщувач на 5 ... 6 с переходить в режим «Несправність» (поодинокий спалах жовтого світлодіода). Після закінчення цього часу сповіщувач на 5 ... 6 сек переходить в ЧР. Через 5...6 сик сповіщувач повинен перейти в режим «Пожежа».

6.2.2. Вимкнути ОЕБ від джерела живлення.

6.3 Встановлення сповіщувача.

6.3.1. Монтаж сповіщувача на об'єкті повинен проводитись за задалегідь розробленим проектом, в якому мають бути враховані вимоги цього паспорта, експлуатаційної документації на ППК та чинної нормативної документації.

УВАГА! До шлейфу пожежної сигналізації повинен підключатися лише один сповіщувач. Для найкращої роботи системи пожежної сигналізації з'єднання ППКП з ОЕБ сповіщувача рекомендується виконати крученою парою і прокласти в спеціальному заземленому кабелепроводі. Для забезпечення додаткового захисту від електричних перешкод можна застосовувати екранований провід. Не рекомендується розміщувати проводку системи пожежної сигналізації у кабельних каналах разом з іншою електричною проводкою. Заземлення екрану має здійснюватися з боку ППКП.

6.3.2. Не рекомендується встановлювати сповіщувач у місцях, де можливе виділення газів, пару та аерозолів, здатних викликати корозію. При проведенні ремонтних робіт у приміщенні має бути забезпечений захист ОЕБ та відбивач сповіщувача від впливу фарби, вапняного, цементного та іншого пилу.

6.3.3. Чутливою зоною сповіщувача є потік ІЧ променів між ОЕБ та відбивачем. При максимально допустимій дальності між ОЕБ і відбивачем (60 м) цей радіус становить приблизно 0,3..0,4 м. простір у якому планується розташувати чутливу зону, повинен бути вільний від будь-яких рухомих предметів (не рекомендується наявність будь-яких предметів) .

6.3.4. При встановленні сповіщувача, не допускається пряме засвічення об'єктів ОЕБ від природних та штучних джерел світла.

6.3.5. Компоненти сповіщувача (ОЕБ та відбивач) повинні встановлюватися на стінах, перегородках, колонах та інших конструкціях, що гарантують їхнє нерухоме

кріплення у зручному для доступу місці.

6.3.6. Сповіщувач повинен встановлюватися відповідно до п.6.2.18 ДБН В.2.5-56 та п.6.5 ДСТУ-Н СЕН/TS 54-14.

Примітка: Дозволяється установка в одному приміщенні декількох сповіщувачів, які мають чутливі зони паралельно один одному. При відстані між паралельними оптичними осями менше трьох метрів, компоненти сусідніх сповіщувачів (ОЕБ та відбивачі), розташовані на одній стіні, слід чергувати: ОЕБ1-відбивач2 – ОЕБ3... і т.д.

6.4 Монтаж та встановлення сповіщувача.

6.4.1. Виконати розмітку кріплення ОЕБ та відбивача у місцях установки згідно з рис. 1.

6.4.2. Закріпити ОЕБ та відбивач.

6.4.3. Провести підключення до ППК згідно з рис.4-рис.6.

7 ЮСТУВАННЯ І КАЛІБРУВАННЯ

7.1 Юстування сповіщувача.

7.1.1. Послабити гвинтові з'єднання ОЕБ з кронштейнами та направити об'єктиви один на одного (рекомендується використовувати лазерний покажчик **Промінь-1**).

7.1.2. Підключивши вольтметр до контактів «10»-«11» дотримуючись полярності, як показано на рис 3.

7.1.3. Подати напругу живлення на шлейф пожежної сигналізації. Падіння напруги на контактах «1» - «4» БЗС-3 менше 10 В.

7.1.4. Повертаючи ОЕБ на поворотних елементах кронштейна, навести промінь лазерного покажчика Промінь-1 на відбивач.

7.1.5. Коротким натисканням на кнопку **Тест/Калібрування** перевести ОЕБ у режим «Тест». У цьому режимі на контакти «10»-«11» БЗС-3 подається напруга, пропорційна до рівня прийнятого сигналу.

7.1.6. Знайти таке положення ОЕБ, за якого показання вольтметра будуть максимальними.

Примітка. Якщо показання вольтметра перевищують 2 В, слід відкалібрувати сповіщувач, як зазначено в п.7.2.

7.1.7. Затягнути гвинтові з'єднання із зусиллям, що забезпечує фіксацію обраного положення блоків та можливість подальшого їх юстування.

7.2 Калібрування сповіщувача

7.2.1. Тривалим натисканням (більше 2с) на кнопку **Тест/ Калібрування** перевести сповіщувач у режим «Калібрування».

7.2.2. Залежно від рівня сигналу (відстань між ОЕБ та відбивачем), калібрування закінчується автоматично за час 5..20 с. переходом:

- в **ЧР**, якщо калібрування пройшло успішно;
- у режим «**Несправність**», якщо під час калібрування виявлена несправність, або рівень сигналу виходить за рамки допустимого (див. п.4.9.4).

7.3 Перевірка системи пожежної сигналізації

7.3.1. Виконати скидання ШС на ППКП. Через час до 10 с раніше відкалібрований сповіщувач перейде в ЧР.

7.3.2. За допомогою непрозорої в інфрачервоному діапазоні перегородки перекрити ІЧ промінь між ОЕБ та відбивачем. Через час до 10 с після встановлення перегородки сповіщувач та ППКП повинні перейти в режим «Несправність», якщо протягом наступних 10 с не прибрати перегородку із чутливої зони, сповіщувач та ППКП перейдуть у режим «Пожежа» (див. п 4.9.3).

УВАГА! : Охоронно-пожежні прилади сприймають повідомлення «НЕСПРАВНІСТЬ» та «ПОЖЕЖА» як єдиний сигнал «ТРИВОГА».

7.3.3. Прибрати перегородку з чутливої зони сповіщувача та скинути ШС.

7.3.4. Через час не більше **10 с** сповіщувач повинен перейти в черговий режим. На ОЕБ повинні синхронно спалахувати червоні індикатори із частотою **(1±0,2) Гц**.

7.3.5. Встановити на час не менше **15 с** оптичний атенюатор «1 дБ» у безпосередній близькості (не далі **1 см**) перед об'єктивом БП (нижній об'єктив) так, щоб оптична вісь об'єктива БП збігалася з центром атенюатора. Сповіщувач має залишатися у черговому режимі роботи.

7.3.6. Прибрати оптичний атенюатор «1 дБ» та аналогічним чином встановити оптичний атенюатор «2 дБ». Сповіщувач повинен перейти в режим «**Передпожежа**» (див. 4.9.2). При цьому яскравість спалахів червоного індикатора має збільшитись, після чого через час до 10 с сповіщувач перейде в режим «**Пожежа**».

7.3.7. Скинути ШС. Не пізніше ніж через **10 с** повинен встановити черговий режим роботи сповіщувача.

7.3.8. Закрити кришку БЗС-3 та опломбувати гвинт кріплення пломбою обслуговуючої організації.

8 ТЕХНІЧНЕ ОБСЛУГОВУВАННЯ

8.1 Періодично, не рідше одного разу на шість місяців необхідно проводити перевірку технічного стану сповіщувача.

9 ГАРАНТІЇ ВИРОБНИКА

9.1 Гарантійний термін експлуатації сповіщувачів – 18 місяців з дня введення їх в експлуатацію, але не більше 30 місяців з дня їхнього приймання представником СТК підприємства-виробника.

9.2 Ремонт або заміна сповіщувачів протягом гарантійного терміну експлуатації проводиться підприємством-виробником за умови дотримання споживачем правил експлуатації, транспортування та зберігання сповіщувачів.

9.3 У разі усунення несправностей по рекламации гарантійний термін продовжується на час, протягом якого сповіщувач не використовували через несправність.

10 ВІДОМОСТІ ПРО РЕКЛАМАЦІЇ

10.1 При відмові в роботі або несправності сповіщувача в період дії гарантій або зобов'язань, споживачем має бути складено акт про необхідність ремонту та відправлення сповіщувача підприємству-виробнику.

10.2 Відправка сповіщувача підприємству-виробнику проводиться зі справжнім паспортом, в якому мають бути зазначені: дата пакування, дата приймання сповіщувача СТК підприємства-виробника, підпис та друк.

10.3 В акті повинні бути зазначені: час зберігання (у випадку, якщо сповіщувач не був в експлуатації), кількість годин роботи до виникнення несправності, вид несправності, місце встановлення сповіщувача, адреса споживача.

11 ВІДОМОСТІ ПРО УТИЛІЗАЦІЮ

11.1 Сповіщувач не становить небезпеки для життя та здоров'я людей, а також для довкілля після закінчення терміну служби, а його утилізація проводиться без вживання спеціальних заходів захисту довкілля.

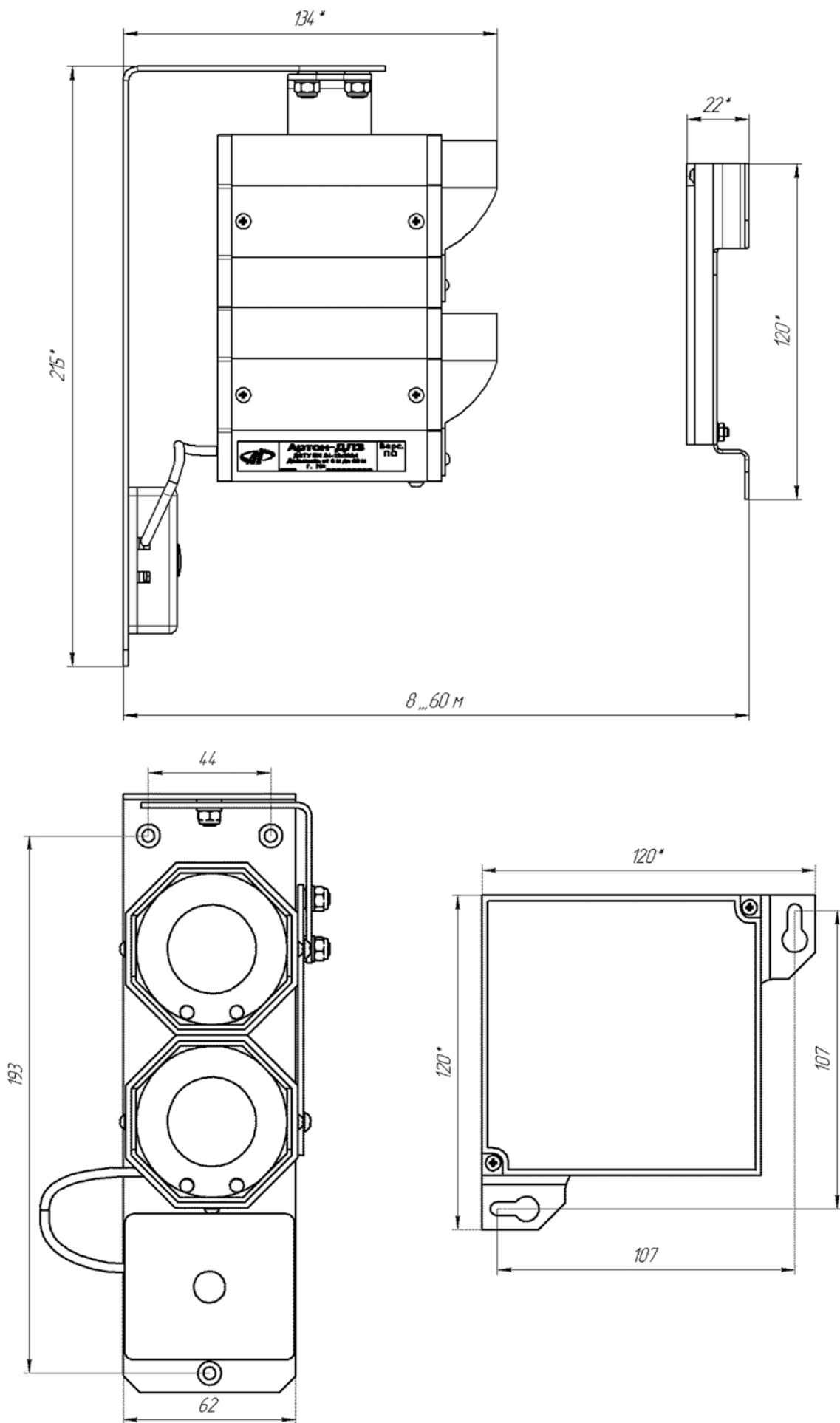


Рис.1 Габаритні та настановні розміри сповіщувача.

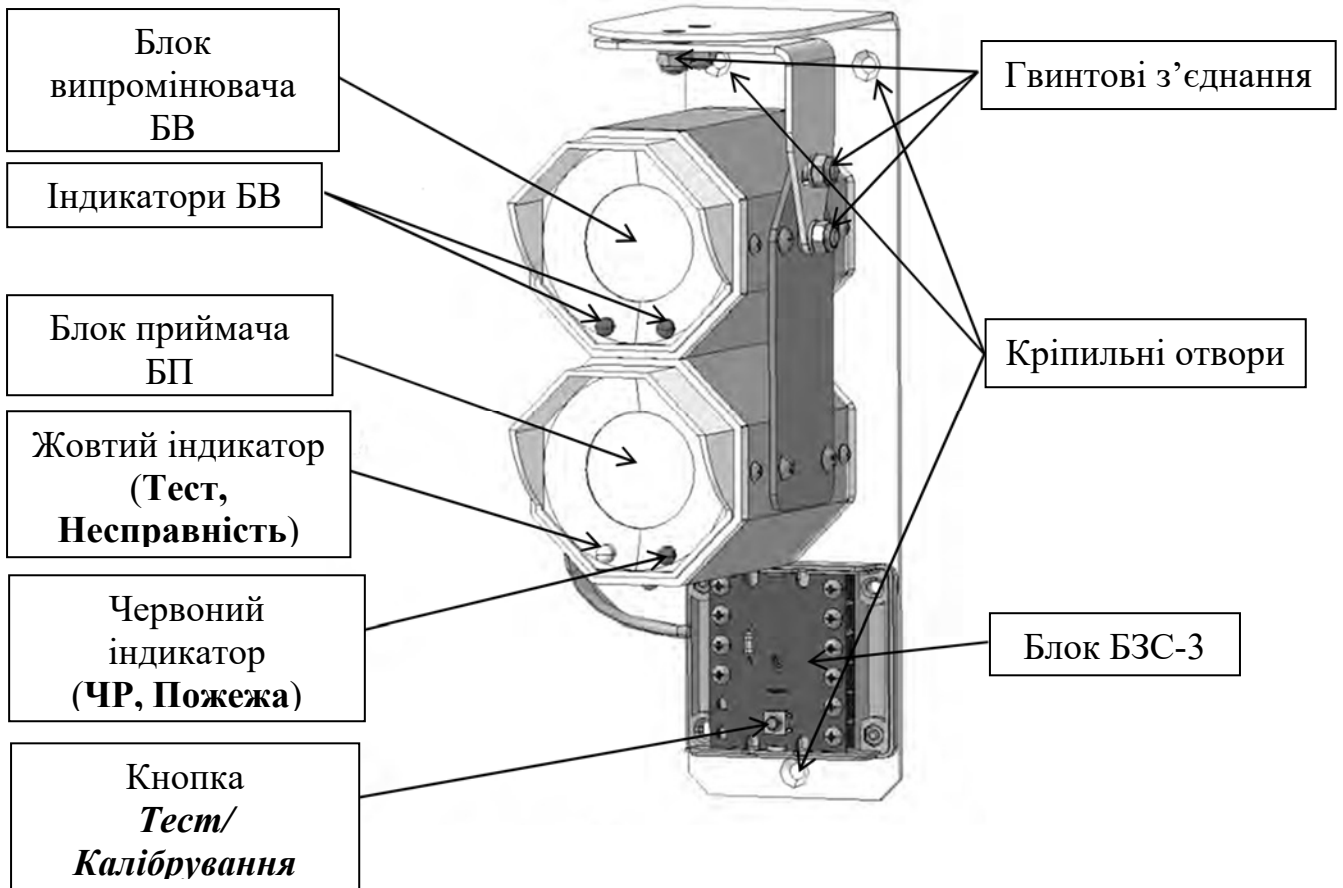


Рис.2 Опто-електронний блок ОЕБ (кришка БЗС-3 умовно знята). Елементи управління та індикації.

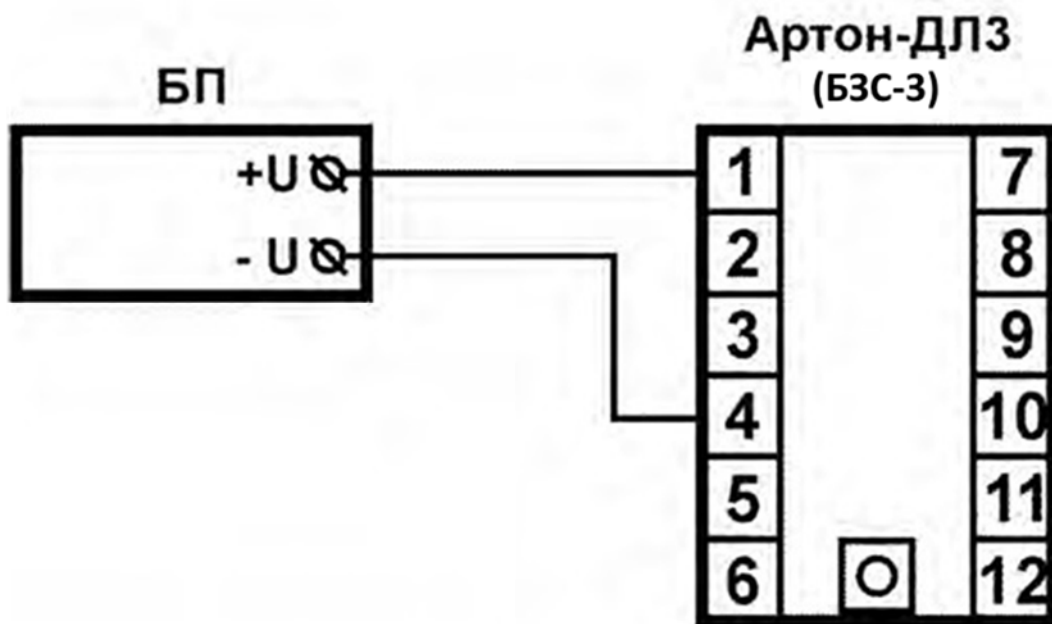
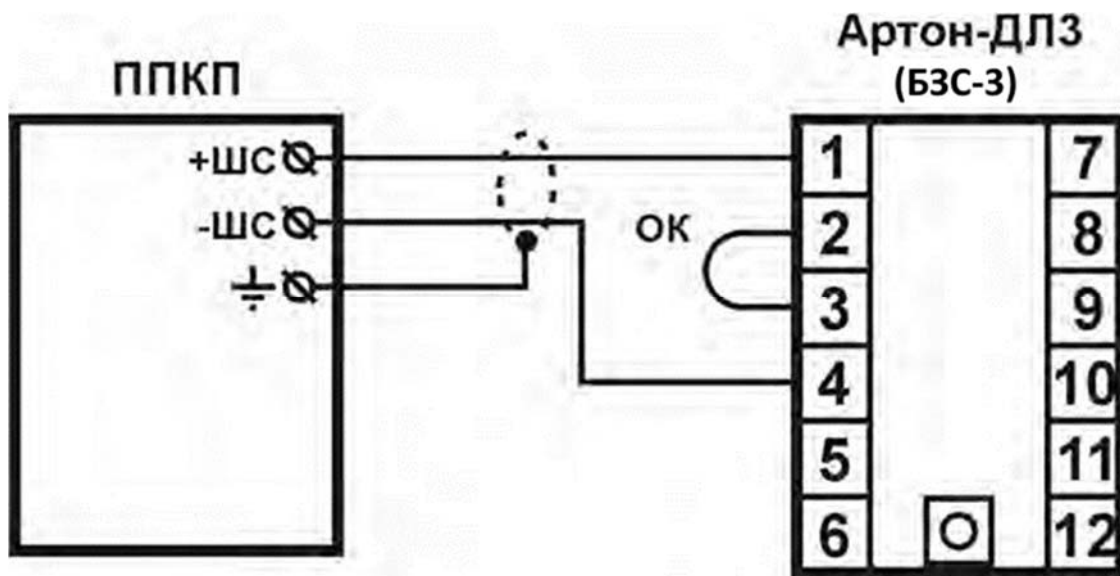
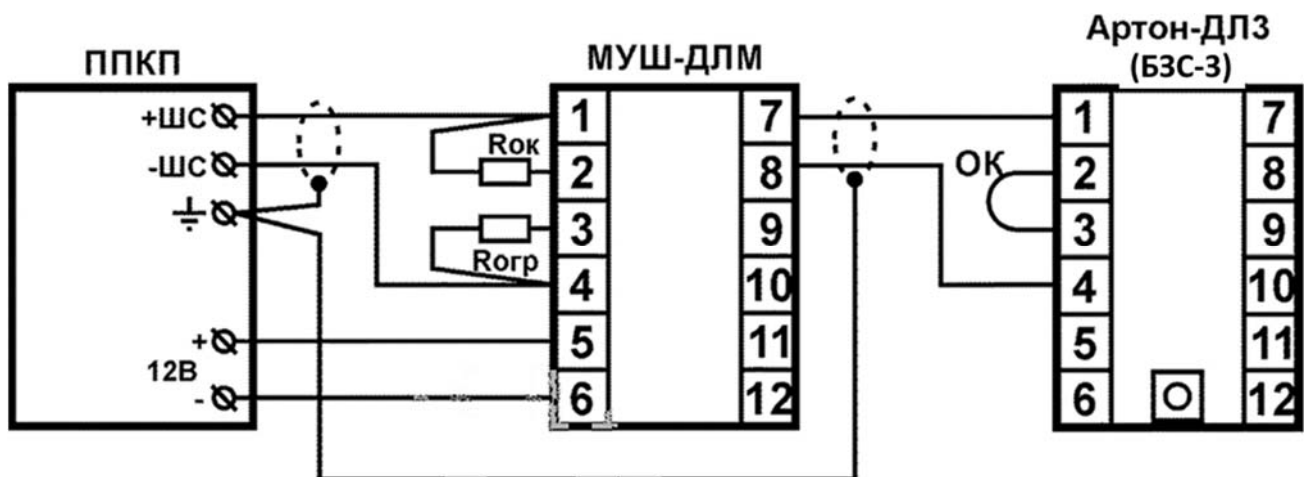


Рис. 3 Підключення сповіщувача при перевірці функціонування



ОК – перемичка «Вимкнення компенсації», встановлюється користувачем у разі потреби. З'єднання виконані екранованою крученою парою.

Рис. 4 Підключення сповіщувача до ППКП з постійно-струмовим ШС.

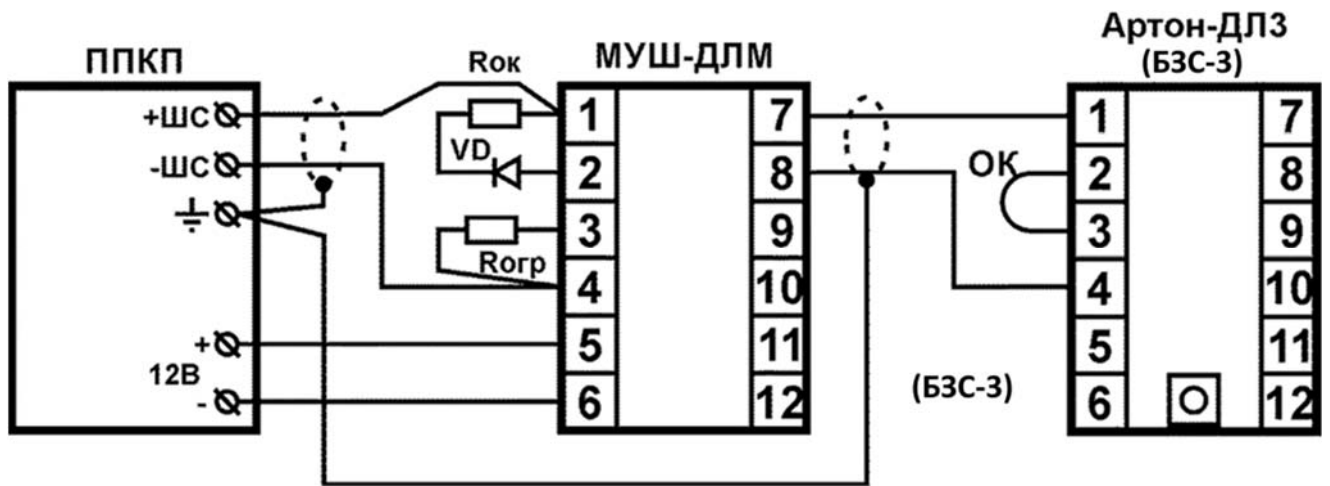


Опір ROK, ROГР визначається експлуатаційною документацією на ППКП.

ОК – перемичка «Вимкнення компенсації», встановлюється користувачем при необхідності.

З'єднання виконані екранованою крученою парою.

Рис. 5 Підключення сповіщувача до ППКП за допомогою модуля МУШ-ДЛМ



Значення опорів резисторів R_{OK} , R_{OP} визначаються експлуатаційною документацією на ППКП, VD – КД522, 1N4148.

ОК – перемичка «Вимкнення компенсації», встановлюється користувачем за необхідності.

З'єднання виконані екранованою крученою парою.

Рис. 6 Підключення сповіщувача до ППКП зі знакозмінним ШС за допомогою модуля МУШ-ДЛМ

