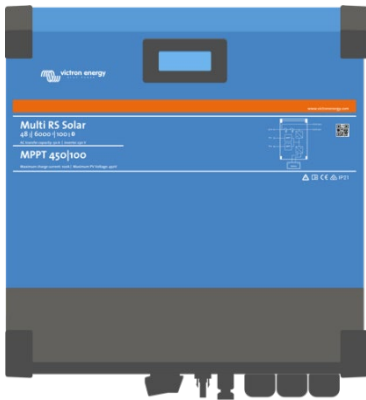


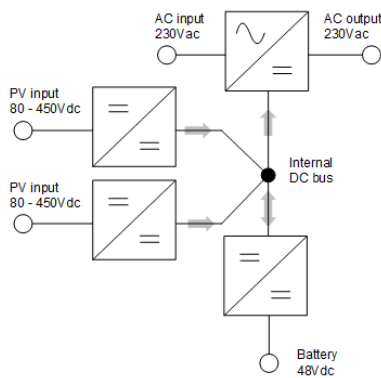
Гибридный инвертор Multi RS Solar 48/6000

Фотоэлектрический вход 450 В с двойным трекером

www.victronenergy.com



**Двойной трекер
Multi RS Solar 48/6000**



**Внутри двойного трекера
Multi RS Solar**

Режимы работы

Гибридный режим – Запасает избыточную солнечную энергию в батарее, следует использовать ночью или в периоды повышенного потребления. Подает дополнительное питание от батареи, когда потребление превышает возможности сети.

Резервный режим – Переключение в резервный режим во время отключения сети.

Режим автономного питания – Работает без подключения к сети.

Режим генератора – Управление генератором для минимизации времени работы. Подает дополнительное питание от батареи, когда потребление превышает мощность генератора.

Функции PowerControl и PowerAssist – Увеличение мощности электросети или генератора.

Возможность настраивать максимальный ток сети или генератора. В таком случае Multi RS будет учитывать другие нагрузки переменного тока и использовать остающуюся мощность для зарядки аккумулятора, таким образом предотвращая перегрузку генератора или сети (функция PowerControl). PowerAssist переносит принцип PowerControl в другое измерение. В тех случаях, когда пиковая мощность часто требуется только в течение ограниченного периода времени, Multi RS будет компенсировать недостаточную мощность генератора или сети с помощью питания от батареи. При снижении нагрузки избыточная энергия будет использоваться для подзарядки батареи.

Дисплей, Bluetooth и приложение VictronConnect

На дисплее отображаются параметры батареи, инвертора и солнечной батареи. Доступ к тем же параметрам можно получить с помощью смартфона или другого устройства с поддержкой Bluetooth через приложение VictronConnect.

Расширяемая фотоэлектрическая мощность, как с переменным, так и с постоянным током

Имеющаяся фотоэлектрическая мощность 6 кВт/пик может быть расширена путем подключения солнечных зарядных устройств к системе.

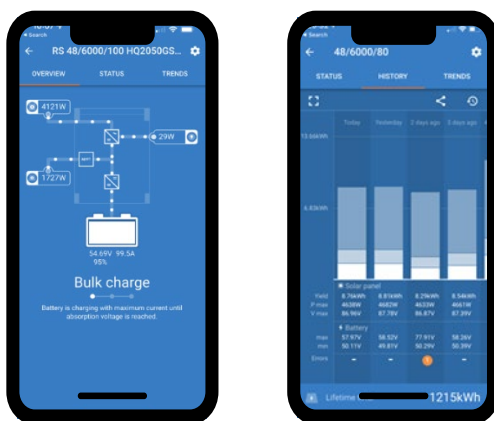
В качестве альтернативы, фотоэлектрическая мощность может быть увеличена за счет установки фотоэлектрических инверторов, выходная мощность которых будет автоматически регулироваться встроенным регулятором мощности со сдвигом частоты.

Коммуникационные порты

Подключение VE.Can к устройству GX для мониторинга системы, регистрации данных и удаленного обновления встроенного ПО. Подключение VE.Direct к GlobalLink 520 для удаленного мониторинга данных.

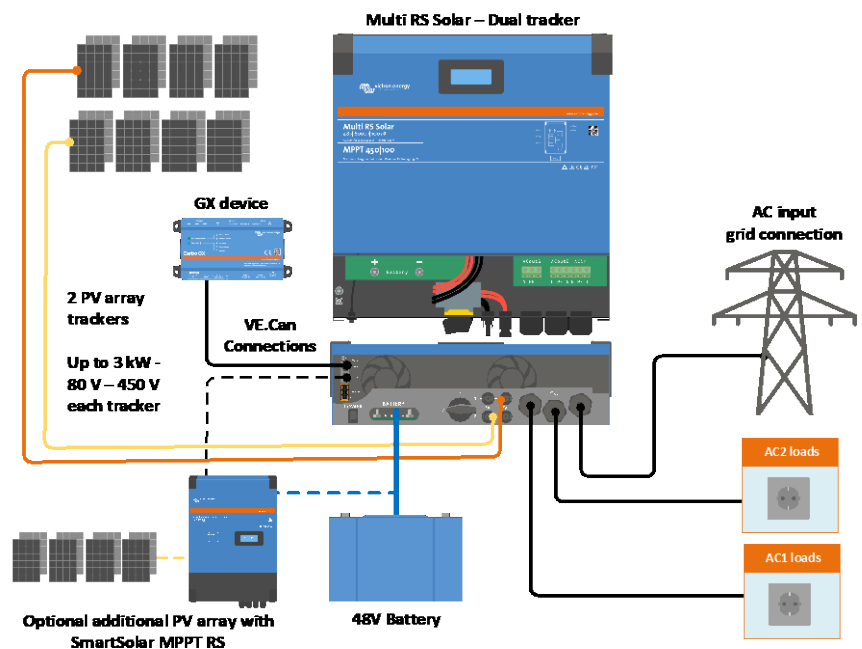
Соединения ввода/вывода

Программируемое реле, подключение датчика температуры и датчика напряжения.



Настройка и мониторинг с помощью приложения VictronConnect

Встроенное соединение Bluetooth Smart позволяет осуществлять быстрый мониторинг или настройку



Двойной трекер Multi RS Solar 48/6000

PowerControl и PowerAssist	Да
Переключатель без разрыва тока	50 А
Максимальный входной и проходной переменный ток	50 А
ИНВЕРТОР	
Диапазон входного напряжения постоянного тока ⁽¹⁾	38–62 В
Выход переменного тока ⁽²⁾	Выходное напряжение: 230 В переменного тока ± 2 % Частота: 50 Гц ± 0,1 % Максимальный непрерывный ток инвертора: 25 А переменного тока
Непрерывная выходная мощность при 25 °С	Линейно увеличивается с 4800 Вт при 46 В постоянного тока до 5300 Вт при 52 В постоянного тока
Непрерывная выходная мощность при 40 °С	4500 Вт
Непрерывная выходная мощность при 65 °С	3000 Вт
Пиковая мощность ⁽³⁾	9 кВт для 3 секунд 7 кВт для 4 минут
Выходной ток короткого замыкания	45 А
Максимальная защита от перегрузки по току на выходе переменного тока	30 А
Производительность	96,5 % при нагрузке 1 кВт 94 % при нагрузке 5 кВт
Потребляемая мощность при нулевой нагрузке	20 Вт
Выключение при низкой мощности батареи	37,2 В (настраиваемое значение)
Перезагрузка с низким зарядом батареи	43,6 В (настраиваемое значение)
СОЛНЕЧНАЯ УСТАНОВКА	
Максимальное напряжение открытой фотоэлектрической цепи ⁽⁴⁾	450 В
Пусковое напряжение	120 В
Диапазон рабочего напряжения MPPT	65–450 В
Максимальный рабочий входной фотоэлектрический ток	13 А
Максимальная мощность преобразования фотоэлектрической энергии	6 кВт всего, 3 кВт на трекер
Максимальный ток короткого замыкания фотоэлектрической цепи	16 А
Уровень отключения утечки на землю	30 мА
Уровень сбоя изоляции (обнаружение перед запуском)	100 кОм
ЗАРЯДНОЕ УСТРОЙСТВО	
Вход переменного тока	Номинальное напряжение: 230 В переменного тока, Диапазон входного напряжения: 187–265 В переменного тока Номинальная частота: 50 Гц, Входная частота: 45–65 Гц Пусковое значение переменного тока: Не применимо
Программируемый диапазон напряжения зарядного устройства ⁽⁵⁾	36–60 В
Напряжение «абсорбционной» зарядки	Настройка по умолчанию: 57,6 В (настраиваемое значение)
Напряжение «плавающего» заряда	Настройка по умолчанию: 55,2 В (настраиваемое значение)
Максимальный ток заряда от переменного тока ⁽⁶⁾	88 А, 57,6 В постоянного тока
Максимальный общий ток заряда (переменный ток + фотоэлектрическая сеть)	100 А постоянного тока
Датчик температуры батареи	Входит в комплект
Определение напряжения батареи	Да
ОБЩЕЕ	
Дополнительный выход (AC-out-2) ⁽⁷⁾	Да
Три фазы и параллельное подключение	Поддержка трехфазной конфигурации с одним блоком на фазу. Параллельная конфигурация не поддерживается.
Программируемое реле ⁽⁸⁾	Да
Защита ⁽⁹⁾	a–g
Порты передачи данных ⁽¹⁰⁾	VE.Direct, VE.Can или Bluetooth
Частота и мощность Bluetooth	2402–2480 МГц, 4 дБм
Программируемые аналоговые/цифровые входные/выходные порты	Да, 2x
Дистанционный выключатель	Да
Диапазон рабочей температуры	От -40 до +65 °С (охлаждение с помощью вентилятора)
Максимальная высота	2000 м
Влажность (без конденсации)	макс. 95 %
КОРПУС	
Материал и цвет	сталь, синий, RAL 5012
Категория защиты	Класс защиты IP21: I
Подключение батареи	Болты М8
Фотоэлектрическое подключение	2 цепи, каждая с положительным и отрицательным MC4
Подключение переменного тока 230 В	Клеммы с винтами 10 мм ² (6 AWG)
Вес	12,3 кг
Размеры (В x Ш x Г)	425 x 460 x 125 мм
СТАНДАРТЫ	
Безопасность	EN-IEC 60335-1, EN-IEC 60335-2-29, EN-IEC 62109-1, EN-IEC 62109-2
Выбросы, иммунитет	EN 55014-1, EN 55014-2, EN-IEC 61000-3-2, EN-IEC 61000-3-3, IEC 61000-6-1, IEC 61000-6-2, IEC 61000-6-3, Степень загрязнения 2
Категория перенапряжения	Батарея: Категория перенапряжения I, фотоэлектрический порт: Категория перенапряжения II, вход переменного тока / выход переменного тока: Категория перенапряжения III
<p>1) Минимальное пусковое напряжение составляет 41 В. Отключение нагрузки при перенапряжении: 65,5 В. 2) Можно настроить на 240 В переменного тока и 60 Гц. 3) Пиковая мощность и продолжительность зависят от начальной температуры радиатора. Указанные данные времени приведены для холодного устройства. 4) Максимальное фотоэлектрическое напряжение не должно превышать 8-кратное значение плавающего напряжения батареи. Например, если плавающее напряжение батареи равно 50 В, максимальное фотоэлектрическое напряжение не должно превышать 8 x 50 = 400 В. 5) Настройки зарядного устройства (плавающий и абсорбционный заряд) могут быть установлены макс. на 60 В. Выходное напряжение на клеммах зарядного устройства может быть выше из-за компенсации температуры и падения напряжения на кабелях батареи. Максимальный выходной ток снижается линейно от полного тока при 60 В до 5 А при 62 В. Выравнивающее напряжение может быть установлено на максимальное значение 62 В, уровень выравнивания тока может быть установлен на максимум 6 %. 6) Максимальный ток заряда от источников переменного тока зависит от входного напряжения и тока батареи. При входном напряжении 230 В, напряжении батареи 57,6 В и температуре окружающей среды 25 °С максимальный ток заряда составляет 88 А. Более подробную информацию см. в руководстве, раздел «Ограничения». 7) Выход AC-out-2 подключается непосредственно к входу переменного тока и предназначен для некритичных нагрузок. Нагрузка выхода AC-out-2 учитывается функциями PowerControl и PowerAssist. 8) Программируемое реле, которому можно задать функцию общей тревоги, недостатка напряжения DC или запуска/останова генератора. Номинал DC: 4 А до 35 В постоянного тока, 1 А до 60 В постоянного тока 9) Ключ защиты: a) короткое замыкание на выходе b) перегрузка c) слишком высокое напряжение батареи d) слишком низкое напряжение батареи e) слишком высокая температура f) 230 В переменного тока на выходе инвертора g) утечка на солнечной батарее. 10) В настоящее время не совместим с сетями VE.Smart. Подключение к устройству GX (т.е. Cerbo GX) должно осуществляться через интерфейс VE.Can. Интерфейс VE.Direct предназначен для подключения к GlobalLink 520.</p>	