

Керівництво користувача Зчитувач карт TRR-1002MW



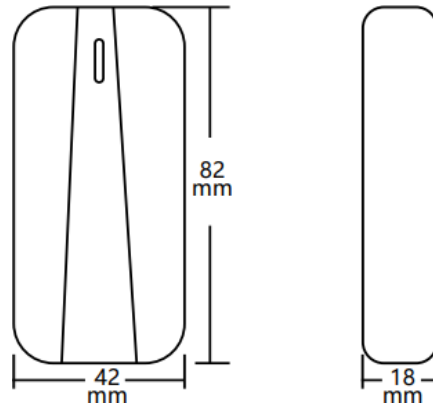
1. Особливості товару:

- Низьке споживання електроенергії в режимі очікування, що становить до 30мА
- Формат виходу: WG26/WG34
- Швидкий пошук: Часовий проміжок між зчитуванням картки та відкриттям дверей становить менше 0,1с

2. Технічні характеристики

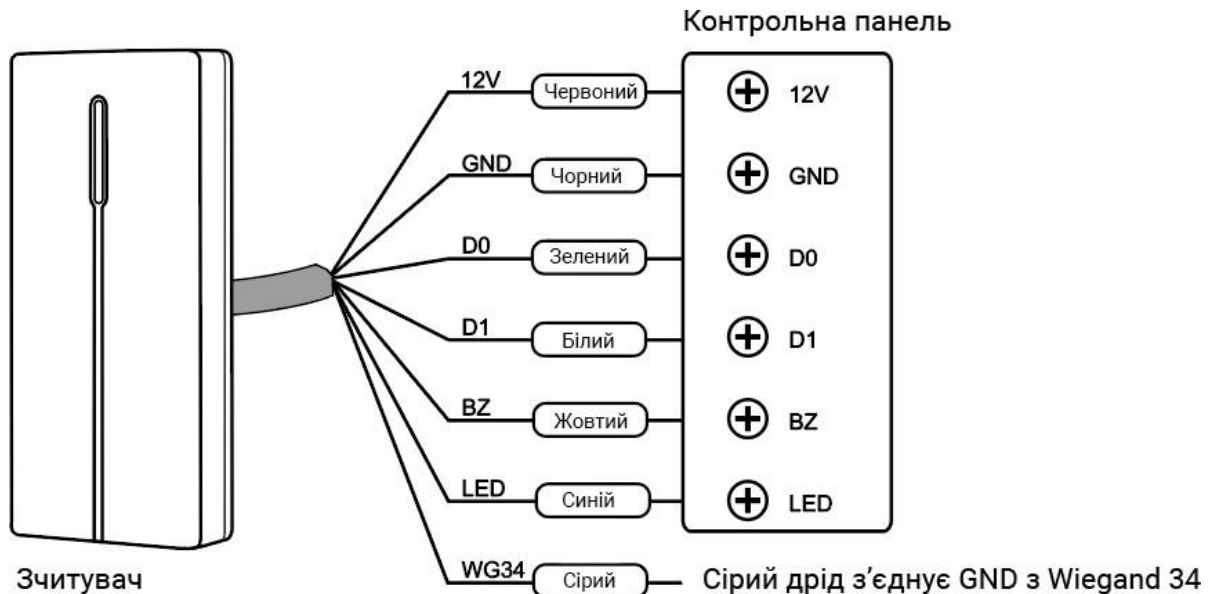
Технологія зчитувача карт	Mifare (13.56 MHz)
Напруга	DC 9-12 В
Відстань зчитування	2-5 см
Робоча вологість	0%-90%
Відстань зв'язку	100 м
Клас захисту	IP68
Живлення в режимі очікування	≤30 мА
Робоча температура	-45°C~ 60°C
Швидкість пошуку/обробки	≤ 0.1с
Розміри виробу	82×42×18 мм

3. Розміри



4. Розпіновка

№	Колір	Функція	Опис
1	Зелений	D0	Wiegand вхід/вихід D0
2	Білий	D1	Wiegand вхід/вихід D1
3	Жовтий	Beeper	Звуковий сигнал
4	Червоний	12V+	(+) 12 В
5	Чорний	GND	(-)
6	Синій	LED	Підсвітка зчитувача
7	Сірий	WG34	З'єднує GND та трансмітер WG34



Застереження:

Не намагайтесь самостійно відремонтувати пристрій. При виявленні несправностей, будь ласка, зверніться до постачальника.

Перед установкою, якщо ви хочете пробити отвори, уважно перевірте чорну лінію або трубу, щоб уникнути непотрібних проблем, таких як розрив чорної лінії під час свердління.