

TD-6242E3N(A/PE/WR2) 8MP

Панорамна відеокамера Full Color з кутом огляду 180°



180°FOV



8MP



F1.1



Гучномовець



Мікрофон



Периметр



VCA



PoE



IP67



IK10



TD-6242E3N(A/PE/WR2)

Опис

Модель TD-6242E3N(A/PE/WR2) є новим економічним рішенням серед панорамних камер серії TD-64x4M3. Вона забезпечує високий рівень нагляду за зонами вторгнення, периметровим захистом без сліпих зон і кольоровим зображенням цілодобово. Це рішення для ритейлу та промисловості. Рекомендована висота встановлення: 2.8-5 м.

Ключові властивості

- Висока роздільна здатність з потрійним потоком**

Об'єднання двох 4-мегапіксельних відеомодулів в одну камеру, чудова деталізація, максимальна роздільна здатність 7.37 мегапікселів і потрійний потік.

- Легка вага, швидке розгортання**

Одна MAC-адреса, один корпус, один кронштейн, один кабель. Монтювання і налаштування камери займає мінімум часу та зусиль. Швидке розгортання та ефективно використання кабельних мереж та ємності реєстратора. Панорамна камера має вбудований кронштейн, і додаткові аксесуари для зовнішнього монтажу. У більшості випадків достатньо підключити один кабель RJ45 до пристрою-джерела живлення PoE.

- Велика зона спостереження без сліпих зон**

Два 3.5-мм об'єктива з 4-мегапіксельними матрицями забезпечують велику зону спостереження, яка може ідентифікувати людське обличчя на відстані 6.5 м, розпізнавати людське обличчя на відстані до 13 м, спостерігати за поведінкою людини на відстані до 28 м. Окрім 180-градусного огляду по горизонталі, камера має 65-градусний огляд по вертикалі, що забезпечує відсутність сліпих зон для критично важливих об'єктів спостереження, таких як злочинці або тварини, що перетинають вікно чи стіну.

- Full Color**

Два об'єктиви з великою діафрагмою F1.1 (2.2 мкм) забезпечують яскраве, чисте і чітке зображення в більшості сцен. У непроглядній темряві вмикається тепле світло. Світлодіоди автоматично вмикаються та автоматично регулюють свою яскравість відповідно до навколишнього освітлення.

- Кілька функцій VCA**

Вбудований механізм глибокого навчання, який підтримує виявлення, класифікацію та ідентифікацію людей і транспортних засобів у реальному часі, висока обчислювальна потужність 1.5 TOPS підтримує безліч функцій VCA, таких як виявлення бездіяльності людей, карта щільності натовпу, периметр тощо.

- Вбудовані аудіопристрої**

Камера має вбудований мікрофон і динамік, що дозволяє відмовитися від зовнішніх аудіопристроїв. Вбудований динамік може транслювати заздалегідь визначені попереджувальні записи відразу після того, як відбулася подія на відстань до 30 м.

- ONVIF, API та SDK**

Підтримує протокол Onvif, сумісність між мережевими відеопродуктами, незалежно від виробника.

- Розширені інтерфейси**

Зовнішня TF/Micro-SD карта, інтерфейс сигналізації та аудіо для подальшого розширення пристрою за потреби.

- Надійний захист**

Ця камера має суцільнометалевий корпус, клас захисту IP67, антивандальний захист IK10, блискавкозахист 6 кВ, який підходить для роботи 7x24 години в приміщенні та для роботи в суворих погодних умовах.

- Захист даних та правила**

Ця камера розроблена відповідно до вимог GDPR, NDAА та інших GDPR, NDAА та інших нормам і правилам захисту даних багатьох країн.

Характеристики

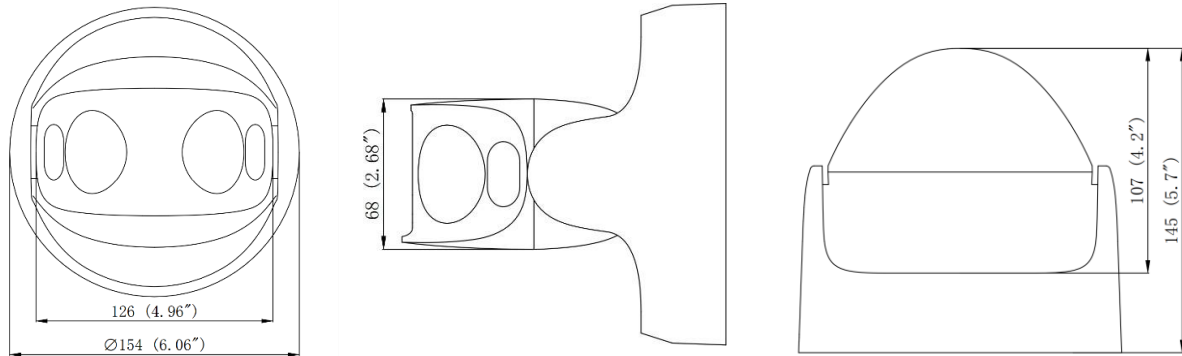
Відеокамера					
Матриця	1/2.5" progressive scan CMOS sensor, x2pcs				
Роздільна здатність	4096x1800 (режим зшивання)				
Світлочутливість	Колір 0.005 Люкс @ (F1.1, IRE 50) ЧБ:0.0005 Люкс@ (F1.1, IRE 50), 0 Люкс з білим світлом				
Налаштування зображення	Насиченість, яскравість, контрастність, різкість, AGC і т. д. налаштовуються за бажанням клієнта				
Швидкість затвора	50 Гц: 1/25 с – 1/25,000 с; 60 Гц: 1/30 с-1/30,000 с				
Баланс білого	Автоматичний/ручний/в приміщенні/на вулиці				
Контроль утримання	Автоматичний/ручний				
Контроль день/ніч	Автоматичний/ручний/ за розкладом				
Контроль діафрагми	Автоматичний/ручний				
SNR	≥52 ДБ				
3D DNR	Автоматичний ручний				
Покращення автоекспозиції	BLC, HLC, DWDR				
Цифровий зум	8x				
Електричний стабілізатор	Немає				
Optical Defog	Немає				
Маска конфіденційності	24 зони, до 8 масок на один запит				
Накладання зображень	Зображення логотипу може бути накладено на відео у форматі 128x128 пікселів, 24 біт				
Накладання екранного меню	Максимум 15 символів у рядку, 8 рядків, білий або червоний колір шрифту				
Кут огляду	Вертикально -5~+5°; обертання ±75°				
Об'єкти					
Фокусна відстань	f=3,5 мм, кріплення M12, оптичні спотворення <15%; x 2 комплекти.				
Об'єктив	Фіксований, F1.11				
Тип IRCUT	Фіксований, пропускає тільки біле світло				
DORI-відстань	Фокусна відстань	Виявлення (25 рх/м)	Спостереження (63 рх/м)	Розпізнавання (125рх/м)	Ідентифікація (250рх/м)
	f=3.5 мм	63.65 м	25.26 м	12.73 м	6.36 м
Панорамування					
Зшивання FOV	Горизонтальний кут огляду: 180°±5% Вертикальний кут огляду: 65°±5%				
Спосіб зшивання	Альфа-змішування				
Робочий діапазон	Оптимальна робоча відстань в режимі зшивання - від 1 м до 10 м. За межами цього діапазону можливі невеликі пропуски.				
Додаткове освітлення					
Відстань підсвічування	Тепле біле світло до 20 м				
Інтелектуальна яскравість	Так, пріоритет для обличчя				
Відеокодек					
Головний потік	50 Гц: 20 к/с: 4096x1800, 3840x1680, 2880x1264, 1920x1080, 1280x720 (AI ON); 60 Гц:20 к/с: 4096x1800, 3840x1680,2880x1264,1920x1080,1280x720 (AI ON)				
Другий потік	50 Гц: 20 к/с: 1920x1080, 1280x720, 704x576, 640x240 (AI ON); 60 Гц: 20 к/с: 1920x1080, 1280x720, 704x480, 640x240 (AI ON)				
Третій потік	50 Гц: 25 к/с: 704x576, 640x240, 480x240 (AI ON); 60 Гц: 30 к/с: 704x480, 640x240, 480x240 (AI ON)				
Відеокомпресія	H.265+/H.265/H.264+/H.264/MJPEG				
H.264 Standard	H.264/AVC codec BP/MP/HP, level 5.1				
H.265 Standard	H.265/HEVC codec MP, level 5.0				
Відеобітрейт	64 Кбіт/с до 16 Мбіт/с				
Звуковий модуль					
Мікрофон	Один вбудований мікрофон, всеспрямований, 2 кОм, чутливість -36 дБ@1 кГц, THD 115 дБ SPL@ кГц				
Гучномовець	Один вбудований динамік, 4 Ом, 2 Вт номінальної потужності, 750 Гц НЧ, 100dB@0.1 м				
Попередньо записаний голос	Підтримка налаштованої заздалегідь визначеної голосової доріжки. Максимум 10 доріжок. Односторонній зв'язок.				
Аудіокодек					
Аудіокомпресія	G.711 A/U				
Аудіобітрейт	64 Кбіт/с				

Мережа	
Протоколи	HTTP, HTTPS, IPv4/IPv6, 802.1x, QoS, FTP, SMTP, UPnP, SNMP, DNS, DDNS, NTP, RTSP, RTCP, RTP, TCP/IP, UDP, DHCP, PPPoE, P2P, SSL/TLS
User / Host	До шістнадцяти користувачів, три рівні: Адміністратор, Розширений користувач і Звичайний користувач
Безпека	Автентифікація користувача (ID і PW), автентифікація хоста (MAC-адреса); шифрування HTTPS, контроль доступу до мережі на основі портів IEEE802.1x; фільтрація IP-адрес, базова і дайджест-автентифікація для HTTP/HTTPS, WSSE і дайджест-автентифікація для відкритого мережевого відеоінтерфейсу, RTP/RTSP через HTTPS, протокол аудиту безпеки, TLS 1.2
API	ONVIF G/S/T, підтримка TVT SDK та сторонніх платформ керування
Клієнт	TVT NVR1.4.11, TVT NVMS 2.0; а також сторонній клієнт, безкоштовний застосунок для iOS та Android
Web-браузер	IE8-11 з плагіном; Edge, Chrome, Firefox з плагіном безкоштовно
Події	
Основна подія	Виявлення руху, тривога несанкціонованого доступу до відео, тривожний вхід/вихід, за винятком (мережа відключена, конфлікт IP-адрес, SD-картка переповнена, помилка SD-картки)
Інтелектуальна подія	Виявлення перетину лінії, виявлення входу/виходу в зону, виявлення видалення об'єкта, виявлення вторгнення, виявлення виключення звуку (версія 5.1.1)
Зв'язок з сигналізацією	Тривога, запис відео на карту пам'яті, тригерний запис, сповіщення центру спостереження, завантаження на FTP/ карту пам'яті, надсилання електронною поштою тощо.
Функція глибокого навчання	
Захоплення обличчя	Виявлення кількох облич в одній сцені. Підтримує виявлення, захоплення, класифікацію та виведення найкращих
Порівняння облич	(За замовчуванням вимкнено) Є
Захист периметра	Перетин лінії, вторгнення, вхід в зону, вихід з зони. Підтримка спрацьовування тривоги за вказаним типом. (версія 5.1.1)
Дорожній рух і виявлення транспортних засобів	
Дорожній рух	Підтримка виявлення та захоплення транспортних засобів (версія 5.1.1), розпізнавання CPL, моделей, кольорів тощо (версія 5.1.3)
Дорожня статика	Потік/щільність людей та транспортних засобів, тинання (версія 5.1.3)
Системна інтеграція	
Інтерфейс тривоги	1 тривожний вхід (сухий контакт); 1 тривожний вихід
Зв'язок сигналізації	Завантажити на FTP/ карту пам'яті, повідомити центр спостереження, надіслати електронною поштою, увімкнути тривожний вихід, увімкнути запис, увімкнути захоплення
Додатковий аудіоінтерфейс	1 лінія на вхід 2.0-2.4Vpp, імпеданс 1 кОм; 1 лінія на вихід, імпеданс 600 Ом
Мережевий інтерфейс	1 RJ45 10M/100M
Слот для SD-карти	Один слот для картики microSD до 256 Гб
RS 485	Немає
Відеоінтерфейс (додатковий)	Немає
Кнопка скидання	Немає
Охолодження і підігрів	Немає
Видалення води	Покриття кришки об'єктива проти води «Lotus»
Головні	
Мови	Чеська, англійська, німецька, угорська, італійська, японська, корейська, португальська, польська, російська, румунська, іспанська, іспанська (Мексика), спрощена китайська, турецька, традиційна китайська тощо.
Енергоспоживання	Середній показник. 4 Вт. Макс. 12 Вт. (динамік увімкнено + біле світло увімкнено)
Живлення	DC12V±15% 1500mA. Або PoE (802.3. af, клас 3), не одночасно
Робочі умови	День: -40°C ~ 55°C; ніч: -40° ~ 40°C; холодний старт>=-30°C (1 година очікування); 90% відносної вологості повітря
Умови зберігання	-40°C ~ 70° C; вологість ≤ 95%
Матеріали	Основний корпус: Алюмінієвий сплав (ADC12); кришка об'єктива: полікарбонат
Вага та розміри	1.3 кг, Ø154 x 145 мм
Дозвільні документи	
EMC	FCC SDoc (47 CFR Частина 15, розділ В). CE-EMC (EN 55032: 2015, EN 61000-3-2: 2019, EN 61000-3-3: 2013, EN 50130-4: 2011+A1: 2014). KC (KN 32:2015, KN 35: 2015)
Сертифікати	CB (IEC 60950-1:2005 + Am 1:2009 + Am 2:2013, IEC 62368-1:2014). CE-LVD (EN 62368-1:2014+A11:2017), BIS (IS 13252(Частина 1):2010+A1:2013+A2:2015);
Сертифікати захисту доквілля	CE-RoHS (2011/65/EU); WEEE (2012/19/EU); Reach (Regulation (EC) No 1907/2006)
Захист	IP67 (IEC 60529-2013), IK10 (IEC 62262:2002), блискавкозахист 6000 В, захист від перенапруги та захист від перехідних процесів напруги

Інформація для замовлення

TD-6242E3N(A/PE/WR2)	Повноколірна панорамна відеокамера, 8 Мп, 180°. Мікрофон і динамік, IP67/IK10, DC12V/PoE, без адаптера живлення 12В
----------------------	---

Габаритні розміри, мм



Акcesуари

- В комплекті:



Адаптер для швидкого монтажу

- Опціонально:



DC12V2.5A
Адаптер живлення



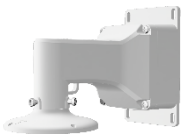
TD-YZJ0217
Кронштейн для настінного монтажу



TD-YZJ0217+TD-YZJ0502
Кронштейн для монтажу на стовпі



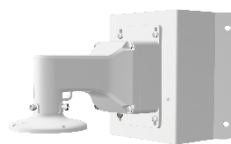
TD-YZJ0217+TD-YZJ0601
Кутовий монтажний кронштейн



TD-YZJ0218
Кронштейн для настінного монтажу з монтажною коробкою



TD-YZJ0218+TD-YZJ0501
Кронштейн для монтажу на стовпі з монтажною коробкою



TD-YZJ0218+TD-YZJ0601
Кутовий монтажний кронштейн з монтажною коробкою



YXH0303+YZJ0812
Кронштейн для монтажу у стелю з монтажною коробкою