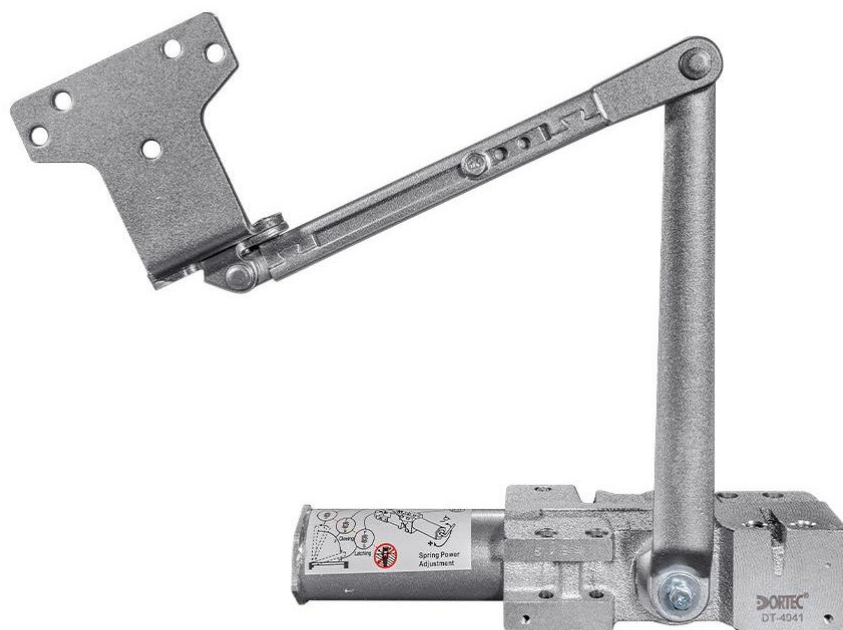


Інструкція користувача  
**ДВЕРНИЙ ДОВОДЧИК**  
**DT-4041**  
**SILVER**

---



# ІНСТРУКЦІЯ КОРИСТУВАЧА

## Дверний доводчик Dortec DT-4041

### 1. Установка:

1. Переконайтесь, що полотно дверей і коробка дверей встановлені належним чином та функціонують.
2. Встановіть універсальний доводчик з складним важелем DT-4041 на полотно дверей зліва або справа згідно з вимогами вашої дверної конструкції. Переконайтесь, що він належним чином закріплений.
3. Забезпечте надійне кріплення доводчика до полотна дверей і коробки.

### 2. Налаштування доводчика:

1. На корпусі доводчика знайдіть регулятори швидкості закривання і швидкості доведення.
2. За допомогою відповідного інструменту оберніть регулятор швидкості, щоб встановити прийнятну швидкість закривання дверей в межах 15-20°. Перевірте, чи двері закриваються плавно та без ударів.
3. За допомогою регулятора посилення закривання встановіть оптимальне значення для вашого типу дверей. Застосуйте підвищене зусилля, якщо двері широкі або важкі. Перевірте, чи двері закриваються належним чином і без застрягання.

### 3. Налаштування доводчика:

1. На корпусі доводчика знайдіть регулятор.
2. За допомогою відповідного інструменту налаштуйте доводчик так, щоб двері повністю закривались.
3. Змінійте налаштування, якщо необхідно, для досягнення оптимального закриття дверей без залишкового простору.

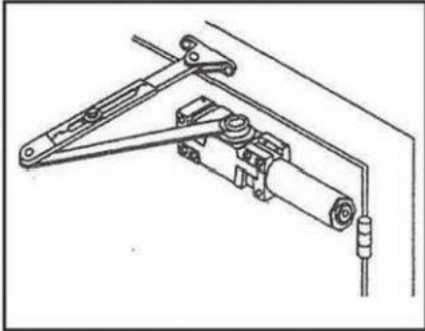
**Важливо:** Перед початком роботи з доводчиком DT-4041 переконайтесь, що ви ознайомилися зі всіма правилами безпеки та інструкціями виробника. Завжди дотримуйтесь рекомендацій і вказівок, щоб забезпечити належну та безпечну експлуатацію.

## ХАРАКТЕРИСТИКИ

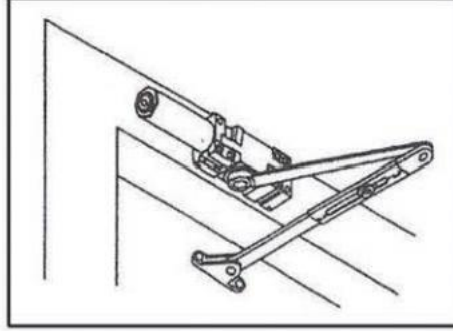
Фіксація дверей у відчиненому положенні	Немає
Колір	Срібний
Максимальна ширина зовнішніх дверей	1500 мм
Максимальна ширина внутрішніх дверей	1200 мм
Конструкція тяги	Складаний важіль
Маса дверного полотна	180 кг
Товщина дверей	45 мм
Матеріал корпусу	Металевий сплав
Регулювання швидкості зачинення	Так
Регулювання зусилля по вазі дверей	Так
Регулювання кута відкриття	Так
Регулювання зусилля зачинення і дохлопа	Так
Встановлення	Внутрішнє   Зовнішнє
Гарантія	12 міс.
Робоча температура	-30° C - +50° C
Розміри	280 / 90 / 50 мм

## Рекомендації зі встановлення

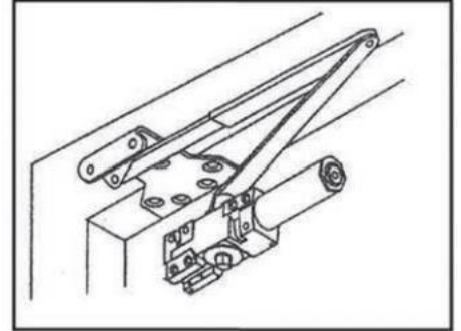
**СТАНДАРТНЕ КРІПЛЕННЯ  
(З БОКУ ТЯГИ)**



**КРОНШТЕЙН ДЛЯ  
ВЕРХНЬОГО КОСЯКА  
(ШТОВХАЮЧА СТОРОНА)**



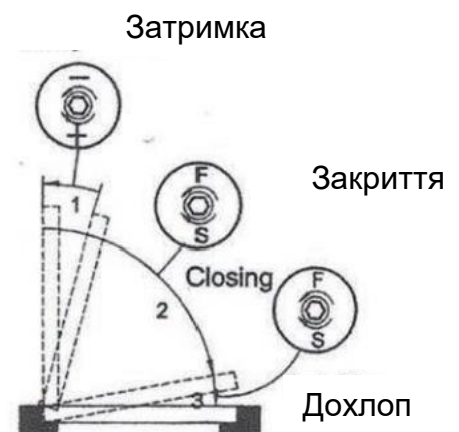
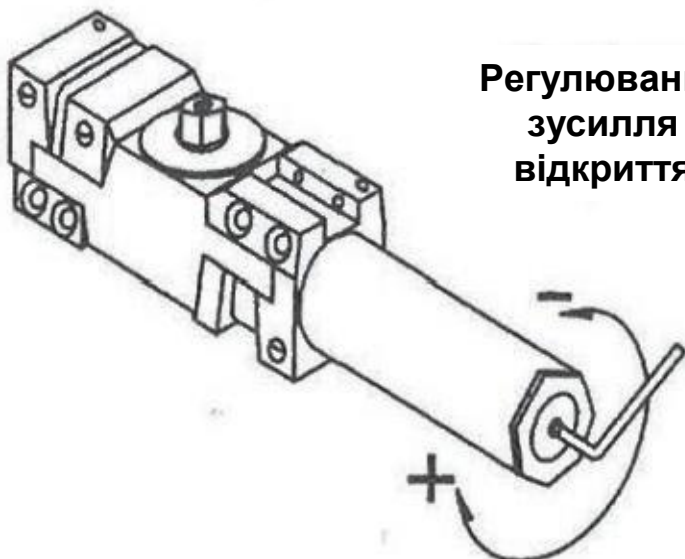
**ПАРАЛЕЛЬНЕ КРІПЛЕННЯ  
(ШТОВХАЮЧА СТОРОНА)**

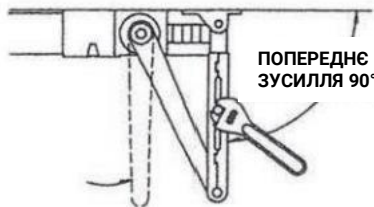
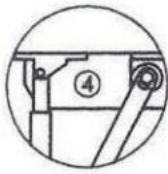
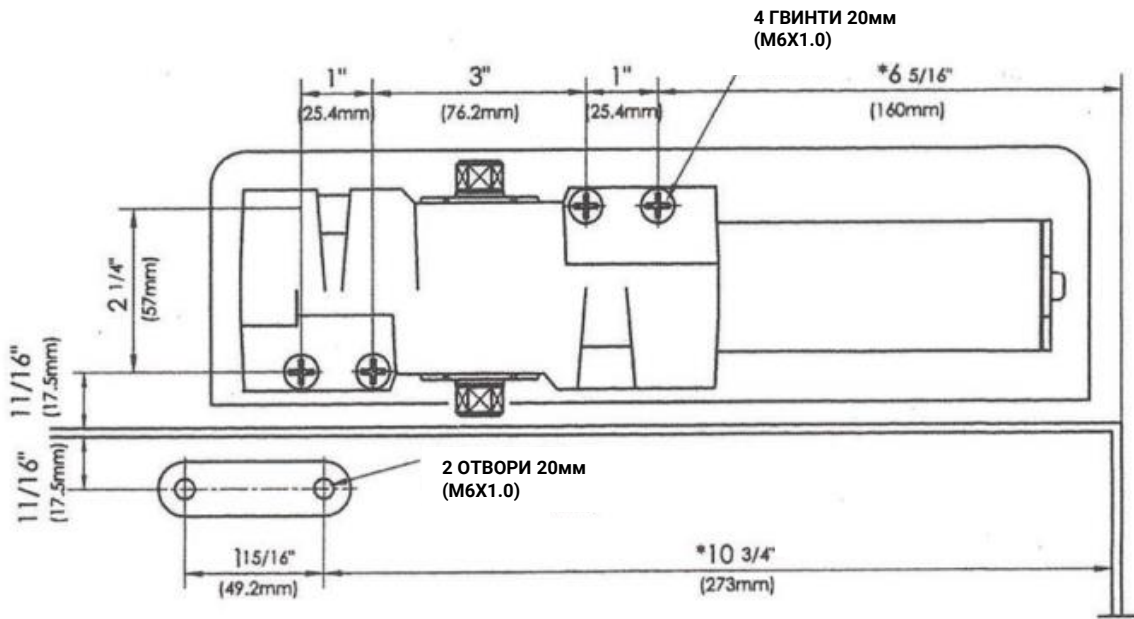


Максимальні відстані		ПОВНІ ОБЕРТИ
З зовнішньої сторони дверей	З внутрішньої сторони дверей	
мм	мм	5
216	864	2
762	962	0
914	1219	5
1067	1372	10
1219	1524	15



## КОНТРОЛЬ КУТА ВІДКРИТТЯ





1. Відрегулюйте силу тяги відповідно до ширини дверей, як показано на таблиці на стор. 2.
2. Встановіть обмежувач на двері, як показано на малюнку, кінець трубки направлений до петлі, якщо використовуються шарніри, встановіть доводчик і башмак від ЦЕНТРАЛЬНОЇ ЛІНІЇ ПОВОРОТУ. (Для зміщених шарнірів, будь ласка, збільште зазначені розміри на 3 мм).
3. Помістіть основний кронштейн на верхню частину валу, поверніть його на 100°, щоб наблизити корпус, вставте гвинт кронштейна у верхню частину валу і затягніть.
4. Прикріпіть башмак до рами, як показано на малюнку (якщо потрібна більша сила фіксації, поверніть башмак на 180°).
5. Відкрийте двері і вставте штангу в плече.
6. Коли плече знаходиться під прямим кутом до дверей (90°), вставте регульовальний гвинт плеча і затягніть його.

(якщо використовується відкритий кронштейн, гайка знаходиться зверху для правосторонніх дверей і знизу для лівосторонніх дверей).

**РЕГУЛЮВАННЯ ЧАСУ ЗАТРИМКИ ЗАЧИНЕННЯ:**  
Закриття регулюється приблизно на 20 секунд затримки. Якщо необхідно зменшити час затримки дверей, скористайтеся звичайною викруткою і поверніть гвинт затримки (гвинт зі шліцьовою головкою) проти годинникової стрілки на кілька градусів. Щоб збільшити час затримки дверей, поверніть гвинт затримки проти годинникової стрілки на кілька градусів за раз, а щоб зменшити час затримки дверей, поверніть гвинт затримки за годинниковою стрілкою на кілька градусів за раз.

**РЕГУЛЮВАННЯ:**

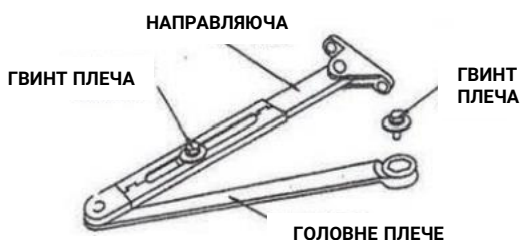
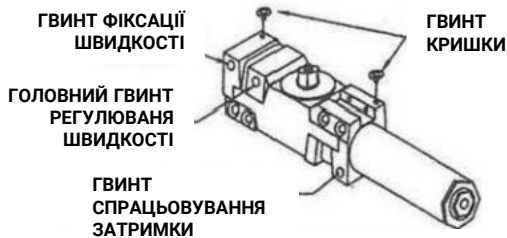
Не допускайте, щоб двері врізалися в раму. Час закриття у відкритому положенні 90° становить 4-6 секунд. Використовуйте торцевий ключ для регулювання швидкості, щоб уповільнити основну швидкість повороту дверей, поверніть гвинт, щоб уповільнити швидкість зачинення, поверніть регульовальний гвинт до найближчого валу за годинниковою стрілкою.

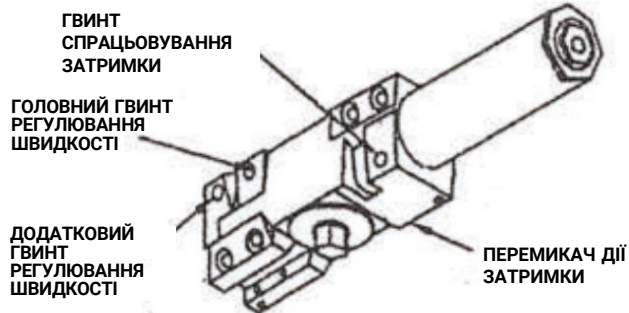
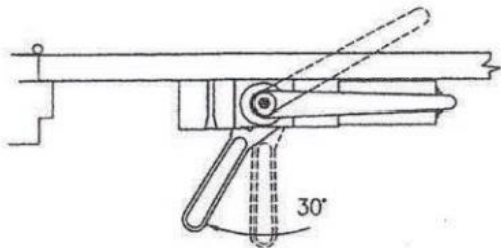
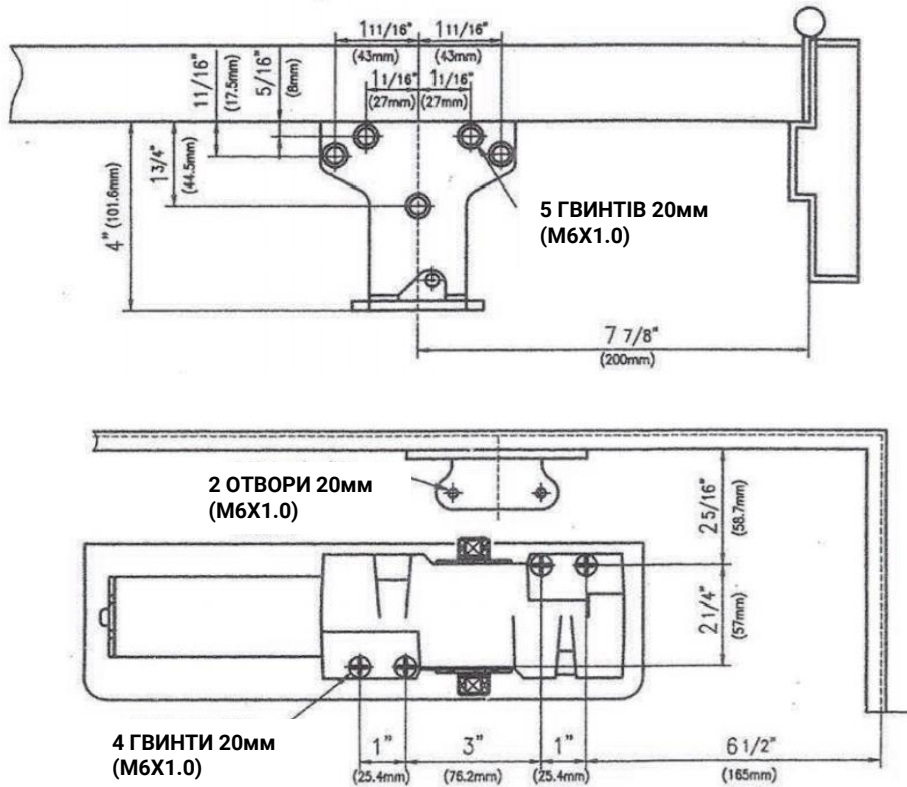
**ВСТАНОВЛЕННЯ ЗАХИСНОГО КОЖУХА:**

Помістіть кожух у відповідний виріз, а потім притисніть його до дверей, надійно затягніть обидва гвинти кожуха.

**РЕГУЛЮВАННЯ ВІДКРИТТЯ:**

Ослабте регульовальну гайку, відкрийте двері до бажаного положення утримання у відкритому стані та затягніть гайку. Не дозволяйте дверям розгойдуватися за межі утримання у відкритому положенні.





1. Перед установкою перевірте зворотний механізм (знаходиться на протилежному боці регулятора від зворотного контрольного гвинта) до упору (за годинниковою стрілкою).
2. Відрегулюйте силу натягування пружини відповідно до ширини дверей, як зазначено в таблиці на сторінці 2.
3. Встановіть доводчик на дверях відповідно до розмірів, вказаних на малюнку. Якщо використовуються шарніри, розташуйте доводчик і паралельний кронштейн від центральної лінії повороту.
4. Покладіть ріжковий ключ на нижній вал і поверніть його до коліна приблизно на 30°, а потім покладіть головний кронштейн на верхній вал, вставте шток кронштейна у верхню частину вала і затягніть.
5. Прикріпіть паралельний кронштейн до рами, як показано на малюнку.
6. Прикріпіть шток і башмак до паралельного кронштейна, як показано на малюнку.
7. Вставте шток у передпліччя, а потім вставте основну частину в доводчик паралельно дверям. Потім вставте установочний гвинт передпліччя і затягніть. (Якщо використовується відкрита ручка, гайка знаходиться зверху для правосторонніх дверей і знизу для лівосторонніх дверей).

#### РЕГУЛЮВАННЯ ЧАСУ ЗАТРИМКИ ЗАЧИНЕННЯ:

Закриття регулюється приблизно на 20 секунд затримки. Якщо необхідно зменшити час затримки дверей, використовуйте звичайну викрутку і підкрутіть гвинт затримки (гвинт зі шліцьовою головкою) проти годинникової стрілки. Щоб збільшити час затримки дверей, поверніть гвинт затримки в напрямку шліцьової головки на кілька градусів за раз.

#### РЕГУЛЮВАННЯ:

Не допускайте, щоб двері врізалися в раму, стандартне положення 90°, час затримки відкритого положення становить від 4 до 8 секунд. Різниця між основною швидкістю відкривання та швидкістю дохлопу становить 4-8 секунд. Щоб уповільнити основну швидкість відкривання дверей, поверніть регулювальний гвинт на валу за годинниковою стрілкою.

#### ВСТАНОВЛЕННЯ ЗАХИСНОГО КОЖУХА:

Помістіть кожух у відповідний отвір, а потім притисніть його до дверей. Надійно затягніть обидва гвинти кожуху.

#### РЕГУЛЮВАННЯ ВІДКРИТТЯ (відкрите положення):

Ослабте регулювальну гайку, відкрийте двері до бажаного положення фіксатора і затягніть гайку. Не дозволяйте дверям розгойдуватися за межі положення утримання у відкритому положенні.