

Технічний паспорт

ТУРНИКЕТ-ТРИПОД TRX-3000TS



Контроль доступу



Ручний контроль

Серія турнікетів-триподів з інноваційним дизайном та широким діапазоном місць застосування такі як метро, офіси, школи, спортивні зали, виробничі приміщення, супермаркети тощо. Підтримує роботу зі зчитувачем RFID, зчитувачем відбитків пальців, з терміналом розпізнавання облич.

Пристрій може поєднувати механізми, електроніку, мікропроцесорне керування та різноманітні технології розпізнавання особистості. Сумісний із картками: проксіміті карти, штрих-код, QR-код, біометричні ідентифікатори. Даний контролер легко інтегрується з системами контролю доступу інших виробників.



Технічні параметри

Матеріал	Нержавіюча сталь
Довжина/товщина труби	500 мм / труба з нержавіючої сталі Ø 38 мм
Час відкриття	0.2 с
Час скидання затримки	≥3 с (регульований)
Опорне зусилля	80 кг
Швидкість проходження	≥30 осіб/хв
Ширина проходу	≤550 мм
Робоча рушійна сила стрижня	3 кг
Живлення	24 В / 30 В
Точність позиціонування	1/472 м
Вологість	5-90 %
Робоча температура	-40 °C ~ 80 °C
Габаритні розміри	480 / 230 / 980 мм
Вага	28 кг

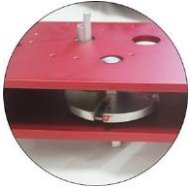
Акcesуари



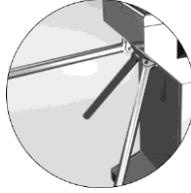
Нержавіюча сталь
AISI 304



Контрольна панель

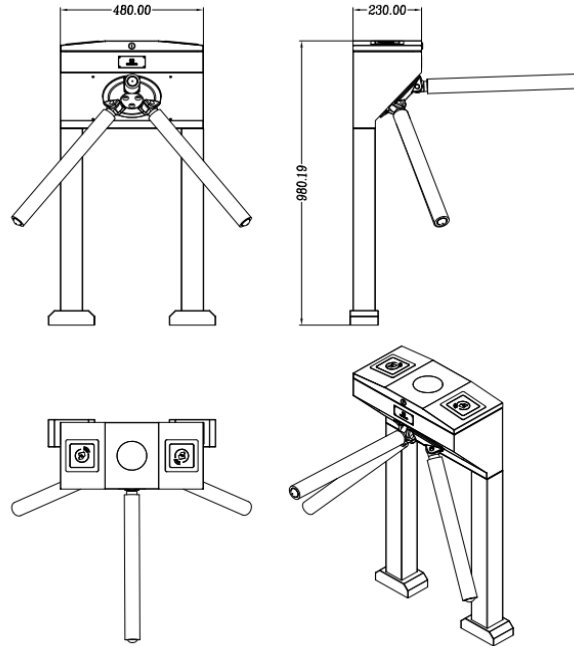


Електромеханіка



Триподний турнікет

Габаритні розміри



Опис роботи

1. Турнікет швидко та надійно розблоковується.
2. Якщо стрижень вимкнено в екстреному випадку, передбачено функцію увімкнення стрижня вручну.
3. Налаштування проходу на вхід та вихід: дозволено чи заборонено.
4. Налаштування функцій: підрахунку, сховища, LED-індикатора.
5. Можна підключити до стандартного інтерфейсу входу та виходу.
6. Привід відсутній, керування здійснюється електромагнітами, живлення 24 В постійного струму, функція "anti-collision" (антиколізія).
7. Автоматична система контролю, плата живлення, індикатор проходу, налаштування режиму проходу.
8. При аварійному відключенні живлення стрижня, функція автоматичного включення живлення стрижня.
9. Використовуючи стандартний інтерфейс турнікет з легкістю інтегрується з будь-якою системою контролю доступу



Місця застосування



Порт



Аеропорт



Залізничний
вокзал



Лікарня



Готель



Фабрика



Державні та
банківські установи