



SE-MAC2I2AP/MI/2,1 ПОРТАТИВНА КАМЕРА



Матриця CMOS з прогресивним
скануванням



Роздільна здатність – 2 Мп



14 підсвітка 10 метрів

Матриця

CMOS з прогресивним скануванням

Роздільна здатність

2 Мегапікселі

Швидкість затвору

Від 1/25 до 1/30 000 секунди

Широкий динамічний діапазон

Ні

Дальність підсвітки, тип

до 10 метрів, інфрачервона підсвітка

Основний потік

1280 × 720 - 25 кадр/сек.

Вбудований мікрофон

Так

Живлення

Від 9 до 16 В постійного струму (до 2,2 Вт)

Розміри

76,1 x 74,2 x 37,9 мм

Мова

Англійська, Українська

Мінімальне освітлення

0,1 Люкс (при F1,2)

Режим День-Ніч

Електронний

Фокусна відстань об'єктиву

2,1 мм

Кути огляду

Горизонтальний 126°

Вертикальний 66°

Діагональний 154°

Відеовихід

TVI

Інтерфейси

Композитний аналоговий вихід (відео, аудіо, живлення, заземлення)

Умови експлуатації

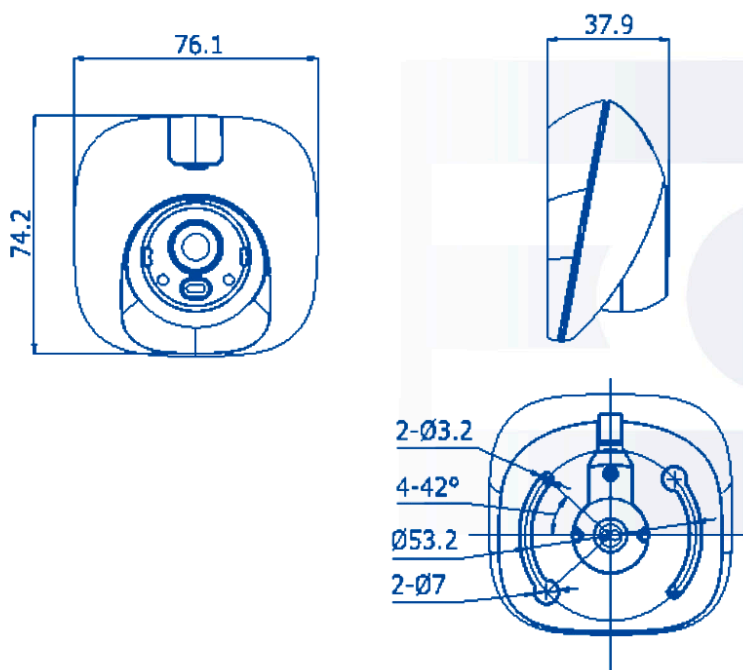
Температура: від -40°C до 75°C

Вологість: не більше 90%

Матеріал корпусу

Пластик

РОЗМІРИ:



2023. Версія паспорту продукту 1.004.

SafetyEye. Всі права захищені. Зовнішній вигляд та технічні характеристики можуть бути змінені без попередження. Зображення, технічні характеристики та інша інформація, наведена в документі, наведені лише для довідки та можуть відрізнятися від фактичного продукту.