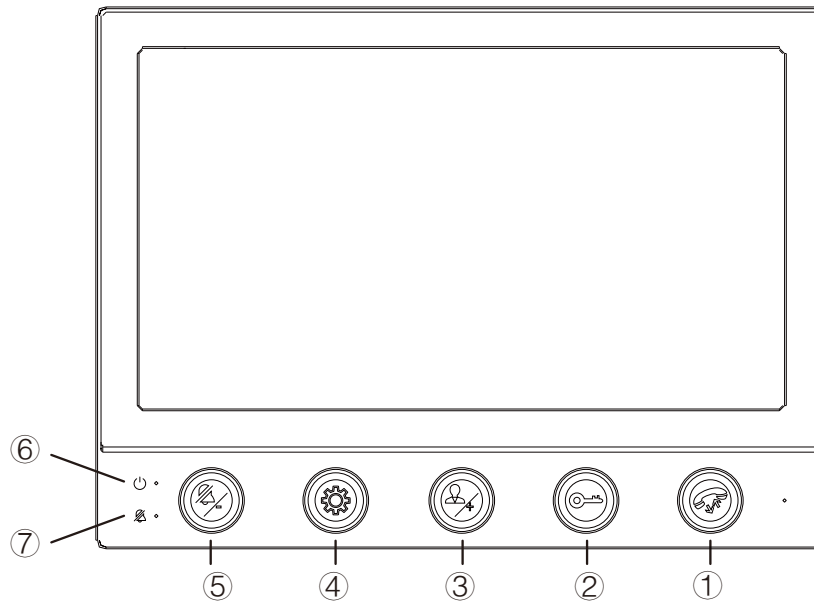


ІНСТРУКЦІЯ З ЕКСПЛУАТАЦІЇ

Відеодомофон 7" BD-710S

Відеодомофон 7" BD-710C

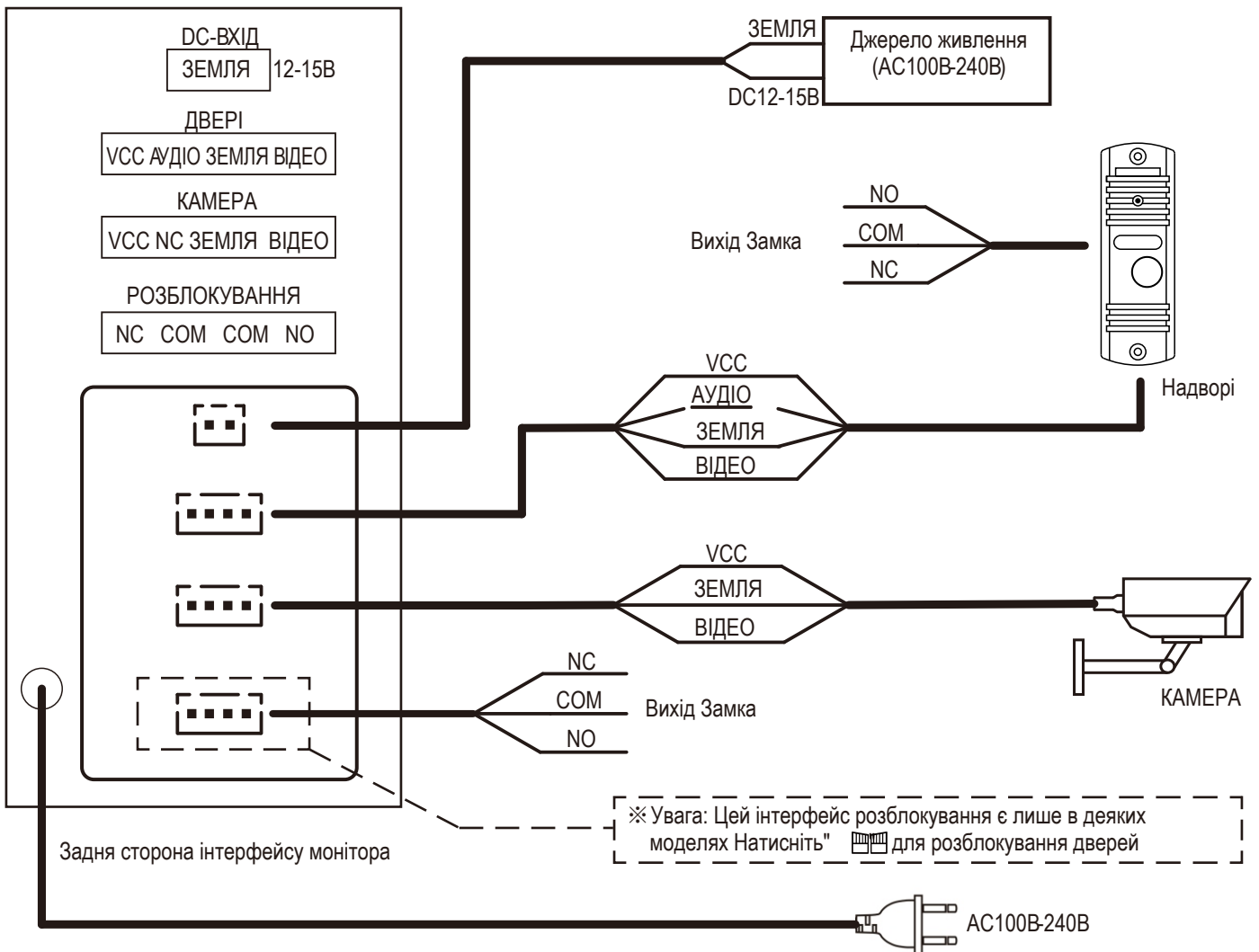
Загальний зовнішній вигляд



Вид спереду 7-дюймового внутрішнього блоку

No.	Назва	Специфікація
①	Відповідь	Прийміть дзвінок від зовнішнього блоку, покладіть слухавку, натисніть і утримуйте для виходу.
②	Розблокування	Розблокуйте двері зовнішнього блоку під час моніторингу або виклику
③	Моніторинг	Моніторинг зовнішнього блоку, моніторинг камери відеоспостереження. Прокрутка меню вгору
④	Налаштування	Натисніть цю кнопку для входу в меню в будь-якому режимі
⑤	Ключ налаштування функції "Не турбувати"	Увімкніть/вимкніть режим "Не турбувати", Прокрутка меню вниз
⑥	Індикатор живлення	При увімкненому живленні індикатор завжди світиться
⑦	Індикатор функції "Не турбувати"	Світиться, коли увімкнено режим "Не турбувати"

Схема підключення



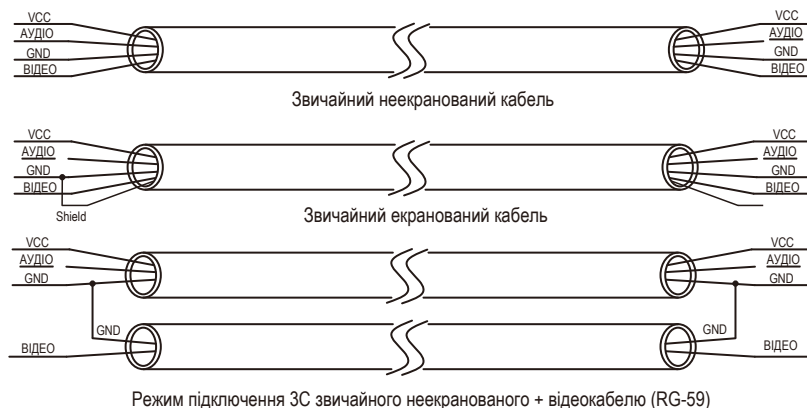
Вказівки щодо монтажу

- ▲ Живлення пристрою в приміщенні з вбудованим джерелом живлення або зовнішнім джерелом живлення (за бажанням).
- ▲ Вбудоване або зовнішнє джерело живлення - на вибір. Підходить для широкого діапазону напруги (AC100В-240В). Перед встановленням пристрою витягніть вилку з розетки змінного струму (як показано нижче).



- ▲ Сигнал розблокування, що виводиться зовнішнім блоком, є кількістю перемикачів (нормально відкритий або нормально закритий)
- ▲ Вихідна напруга і нтерфейсу камери становить DC12-15В, а максимальний струм - 500мА; Будь ласка, перевірте параметри камери перед використанням
- ▲ Ефект якості звуку домофона та відображення відео залежить від використовуваного кабелю та відстані між ними (краще використовувати екранований кабель).
 Вимоги до відстані прокладання кабелю 4С
 Відстань підключення ≤ 20 м Використовуйте кабелі з діаметром жил 4*0,3 мм² або більше
 Відстань підключення ≤ 50 м Використовуйте кабелі з діаметром жил 4*0,5 мм² або більше
 Відстань прокладання ≤80м Використовуйте кабелі з діаметром жил 4*0,75 мм² або більше

▲ 4С звичайний режим підключення неекранованого та екранованого кабелю Режим підключення 3С звичайного неекранованого + відеокабелю (RG-59)



▲ Будь ласка, від'єднайте адаптер живлення перед підключенням пристрою

Інструкція з експлуатації

Виклик

При натисканні кнопки виклику на дверній панелі, внутрішній монітор і дверна станція задзвонять разом, на внутрішньому моніторі з'явиться зображення дверної станції. Це триватиме протягом 60с

Відповідь на дзвінок домофона

Коли відвідувач дзвонить, натисніть клавішу інтеркому "☎", щоб відповісти; натисніть ще раз "☎", щоб вийти. Відеодомофон може працювати протягом 120 секунд

Моніторинг

Коли внутрішній блок знаходиться в режимі очікування, натисніть клавішу Монітор "👤" для моніторингу зовнішньої станції, і натисніть її ще раз, щоб переключитися на моніторинг відеоспостереження;

Під час моніторингу зовнішньої станції він може спілкуватися з зовнішньою станцією, натискаючи кнопку інтеркому "☎"

Розблокування

Натисніть кнопку розблокування "🔑", щоб розблокувати двері під час зустрічі з відвідувачем; Коли дверна станція знаходиться під контролем, вона також може розблокувати двері, натиснувши кнопку розблокування "🔑"

Меню налаштувань

Під час увімкнення внутрішнього блоку натисніть кнопку налаштування "⚙️", щоб відобразити меню налаштувань для налаштування параметрів Яскравість 🌞, Контрастність 🌐, Гучність дзвінка 📢, Мелодію дзвінка 🎵 та Гучність дзвінка 📢. Клавішу налаштування "⚙️" кожного разу, щоб перемикає вищезазначені елементи налаштування, виберіть елемент налаштування, який ви хочете налаштувати і натискайте клавішу "Вгору" ▲ " "+" або "Вниз" ▼ " "- ", щоб відрегулювати параметри.

● Режим "Не турбувати" (DND)

Виберіть режим "Не турбувати" 🚫 в меню налаштувань, натисніть клавішу "Вгору" ▲ " "+" або клавішу "Вниз" ▼ " "- ", щоб вимкнути або увімкнути режим DND; означає вимкнути

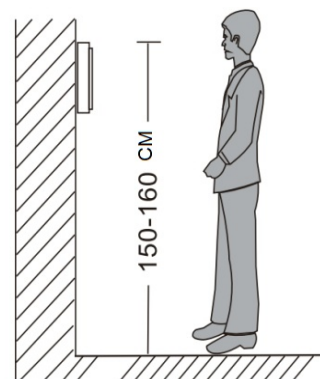
DND Mode, 📢 означає відкрити DND Mode; DND Mode Коли увімкнено, на екрані з'явиться значок підказки 📢 Натисніть і утримуйте клавішу налаштувань з режимом "Не турбувати"

протягом 3 секунд, щоб увімкнути або вимкнути режим "Не турбувати".

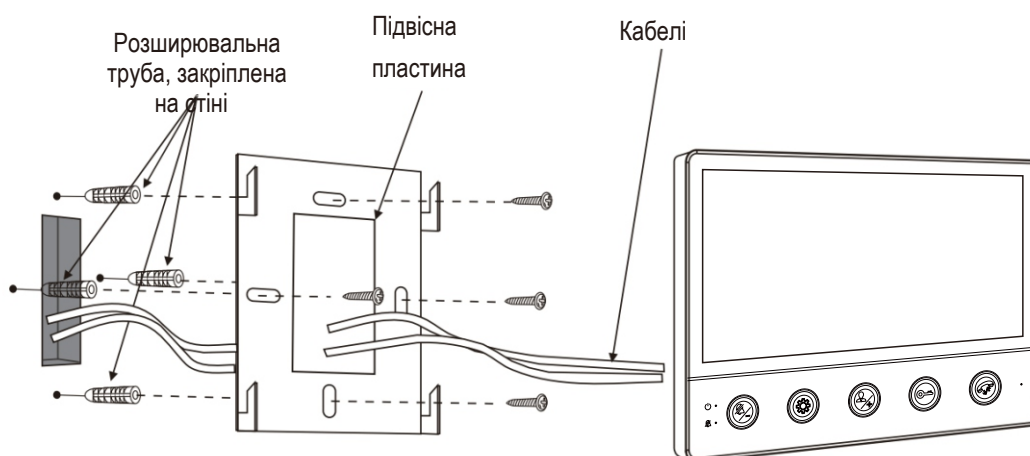
Примітка: Коли режим DND увімкнено, внутрішній блок працює безшумно.

Установка

- ▲ Уникайте встановлення пристрою поблизу сильного випромінювання наприклад, АС двигуна та ліфта.
- ▲ Не розбирайте пристрій самостійно, щоб уникнути його пошкодження. Технічне обслуговування повинен виконувати кваліфікований фахівець
- ▲ Уникайте жорсткого струсу, побиття та зіткнення, інакше внутрішні точні компоненти можуть бути пошкоджені
- ▲ Рекомендується найкраща висота установки: 150 см-160 см
- ▲ Перед установкою відключіть електроживлення.
- ▲ Тримайте подалі від води та магнітного поля



● Схема установки



Специфікація

Розмір екрану	7-дюймовий LCD-дисплей
Роздільна здатність	800X480
Формат відео	PAL
Режим дзвінка	Автоматичний напівдуплекс
Час виклику	60с
Робоча напруга	12-15В
Струм в режимі очікування	Макс. 60 мА
Робочий струм	Макс. 550 мА
Робоча температура	-10~50°C
Спосіб встановлення	Кріплення на поверхню

Комплектуючі

- Кронштейн для кріплення 1 ШТ
- Набір гвинтів 4 ШТ
- Шлейфи для підключення 2 ШТ
- Інструкція користувача 1 ШТ