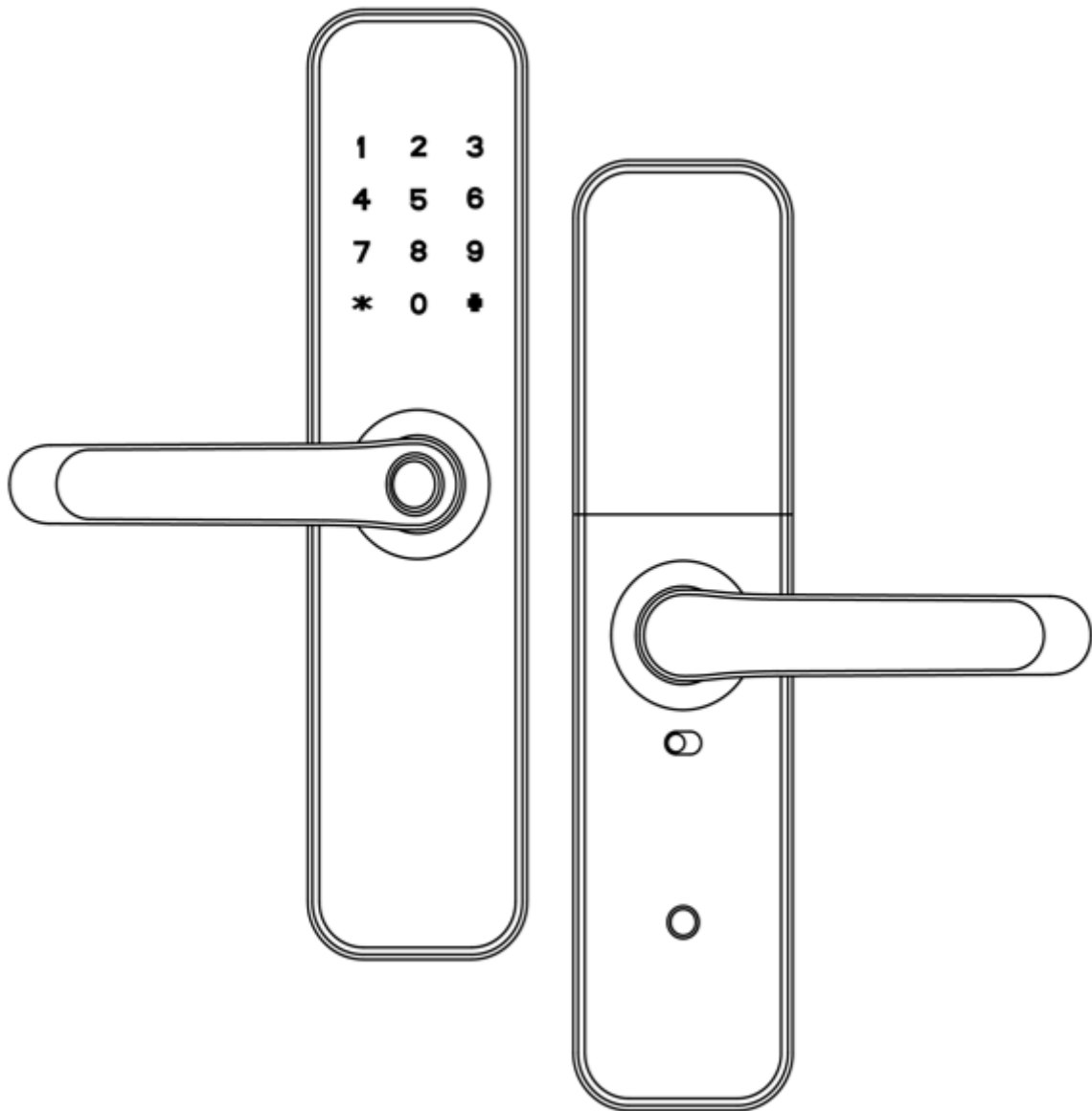


SEVEN LOCK

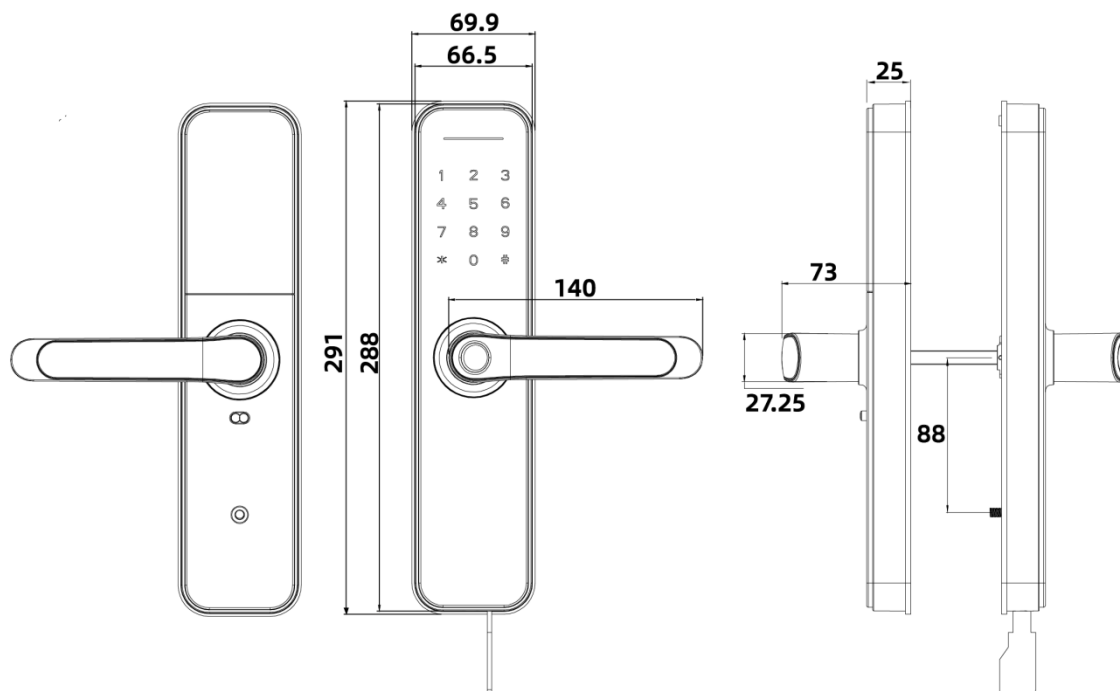
SL-7766BF



Інструкція користувача

1. Характеристики

1.1. Розміри



1.2. Комплектація

№	Назва	Кіл ьк.	№	Назва	Кіл ьк.
1	Передня ручка	1	10	Шуруп: М5 * 10 мм (Для алюмінієвих дверей)	4
2	Задня ручка	1	11	Шуруп: М4 * 20 мм (Для дерев'яних дверей)	5
3	Врізна частина	1		Квадратний штифт 60 мм	1
4	Карта	3		Квадратний штифт 80 мм	1
5	Механічний ключ	2	14	М5*25мм гвинт	1
6	Гумова накладка	2	15	М5*40 мм гвинт	1
7	Стойка з різьбленням М5*35 мм	2	16	М5*50 мм гвинт	1
8	Зворотна планка	1	17	Посібник користувача	1
9	Плаваючий гвинт М5*11мм	1		Шпилька	1

1.3. Специфікація

Модель	SL-7766BF	Двері	алюмінієві дерев'яні
Матеріал	Алюмінієвий сплав	Робоча напруга	6V/4x AA батареї
Вага замку	3 кг	Ширина дверей	35-65мм
Метод відкриття	Bluetooth Відбиток пальця Пін-код Картка Механічний ключ Шлюз (опціонально)	Кількість користувачів	Відбиток пальця: 200 Пін-код: 150 Картка: 200
Колір	Чорний	Робоча температура	-10°C-55°C
Низький заряд батареї	Менше 4.8V	Відносна вологість	0-95%

1.3. Ініціалізація системи

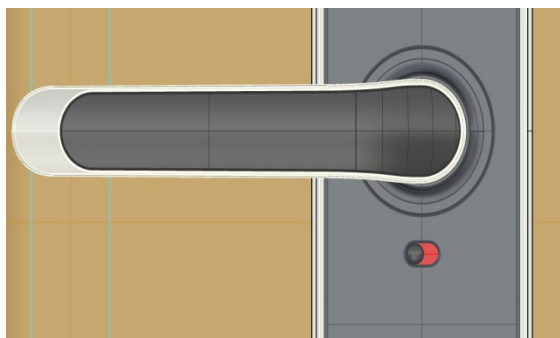
Скидання замку

Відкрийте кришку батарейного відсіку, натисніть і утримуйте кнопку скидання щонайменше 5 секунд, введіть на клавіатурі 000#.



Кнопка скидання

Перемикач електронного блокування замку



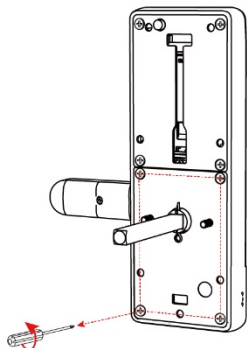
Якщо ви бажаєте використовувати цю функцію, спочатку увімкніть її у додатку.

Коли перемикач знаходиться у червоному стані, замок буде у заблокованому стані і може бути розблокований лише за допомогою додатку адміністратора або механічного ключа.

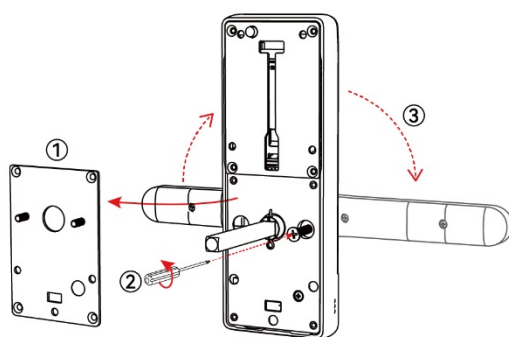
2. Встановлення

2.1. Зміна положення ручки

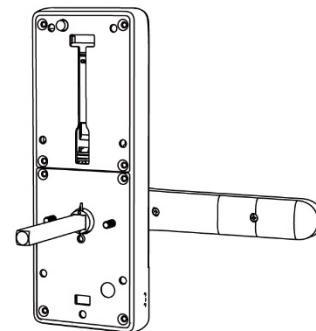
Примітка: Виставте ручку відповідно до відкриття дверей.



Открутите 4 винта и снимите
металлическую накладку

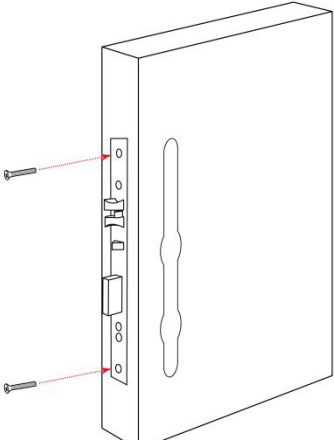
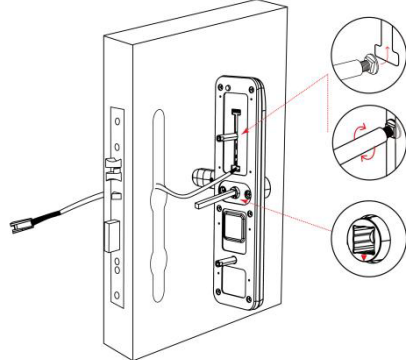
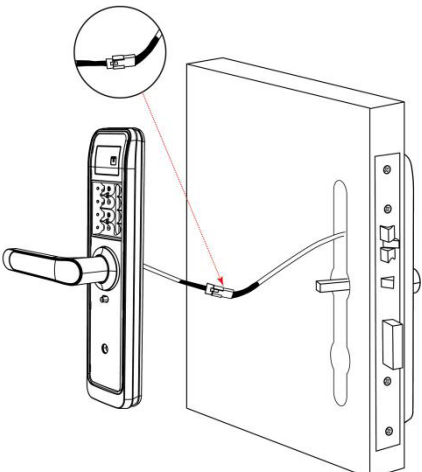
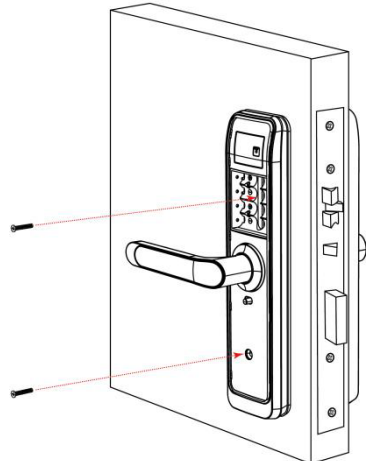
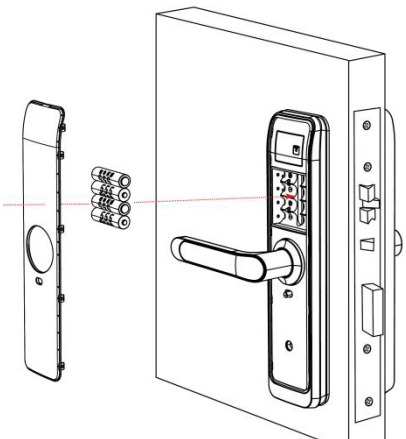


Открутите специальный винт.
Поверните ручку
в нужном направлении



Закрутите винт и установите
металлическую накладку

2.2. Монтаж

<p>Крок 1. Встановіть врізну частину</p>	<p>Крок 2. Встановіть муфту, плаваючий гвинт та квадратний штифт</p>
	
<p>Крок 3. З'єднайте дрід передньої та задньої панелі усередині дверей</p>	<p>Крок 4. Встановіть обидві панелі на двері та зафіксуйте їх гвинтами</p>
	
<p>Крок 5. Встановіть батарейки</p>	
	

3. Налаштування



Для налаштування та програмування замку завантажте на ваш смартфон програму Oji Smart. Ви можете знайти його у Play Маркет (Android OS) або App Store (iOS). Після встановлення програма Oji Smart з'явиться у списку програм вашого телефону.

Повну інструкцію по роботі з додатком ви можете завантажити за посиланням з QR-коду на коробці.