

Інструкція з використання Outlet (basic) [type F]

Оновлено 29 Серпня, 2024



Outlet (basic) [type F] — це стандартна вбудована розетка, яку не можна додавати до системи Ajax і якою не можна керувати через застосунок. Вона має дизайн і кольори, ідентичні до розумних розеток і вимикачів Ajax, що дає змогу безперешкодно встановлювати їх поруч в одній рамці. Роз'єм розетки відповідає європейському типу F, має заземлювальний контакт і захисні шторки. Вони запобігають потраплянню в розетку пилу та бризок, а також не дають змоги застромити викрутку, ножиці, шпильку тощо.



Використовуйте [онлайн-конфігуратор вимикачів і розеток Ajax](#), щоб зібрати свій власний набір. Додайте необхідні пристрої в рамку, виберіть колір і завантажте конфігурацію у форматі PDF.

[Купити розетку Outlet \(basic\) \[type F\]](#)



Також доступна стандартна розетка з роз'ємом типу E – [Outlet \(basic\) \[type E\]](#).

Конструкція

Outlet (basic) [type F] – це збірний пристрій, що складається з таких компонентів:

- **Механізми розетки:**

- OutletCore (basic) [type F]
- OutletCore (basic) vertical [type F]

- **Кришки:**

- SoloCover (basic) [type F]
- SideCover (basic) [type F]
- CenterCover (basic) [type F]

- **Рамки:**

- Frame (2 seats)
- Frame (2 seats) vertical
- Frame (3 seats)
- Frame (3 seats) vertical
- Frame (4 seats)
- Frame (4 seats) vertical
- Frame (5 seats)
- Frame (5 seats) vertical



Усі компоненти продаються окремо та з'єднуються між собою під час встановлення.

Кришку для Outlet (basic) [type F] вибирайте залежно від того, як ви плануєте встановити розетку:

- як окремий пристрій – **SoloCover (basic) [type F]**;
- праворуч або ліворуч (зверху або знизу) від інших Outlet* або LightSwitch – **SideCover (basic) [type F]**;
- між пристроями – **CenterCover (basic) [type F]**.

Кожна кришка складається з двох частин: передньої панелі та кришки розетки. Щоб встановити дві або більше розеток поруч, також знадобиться **Frame**.

Комбінації з декількох пристроїв у рамці можна встановлювати горизонтально та вертикально. Для вертикального встановлення призначені лише механізми розеток і рамки, що мають «**vertical**» у назві. Кришки SideCover (basic) та CenterCover (basic) можна використовувати як у горизонтальних, так і у вертикальних комбінаціях пристроїв.



Використовуйте [онлайн-конфігуратор вимикачів і розеток Ajax](#), щоб зібрати свій власний набір. Додайте необхідні пристрої в рамку, виберіть колір і завантажте конфігурацію у форматі PDF.

** Комбінації з розумними розетками Outlet доступні тільки в горизонтальній орієнтації.*

Кольори

У продуктивій лінійці передбачено 8 кольорів сенсорних панелей: Білий (White), Димний (Fog), Сірий (Grey), Графіт (Graphite), Слонова кістка (Ivory),

Устричний (Oyster), Оливковий (Olive) і Чорний (Black).



Кольори RAL наведені нижче максимально наближені до реального кольору. Однак вони можуть дещо відрізнятися, тому, будь ласка, використовуйте їх лише як орієнтир для вибору кольору.



Чорний (Black)
RAL 9005



Графіт (Graphite)
RAL 7024



Сірий (Grey)
RAL 7004



Димний (Fog)
RAL 7047



Оливковий (Olive)
RAL 7044



Устричний (Oyster)
RAL 9002



Слонова кістка (Ivory)
RAL 1013

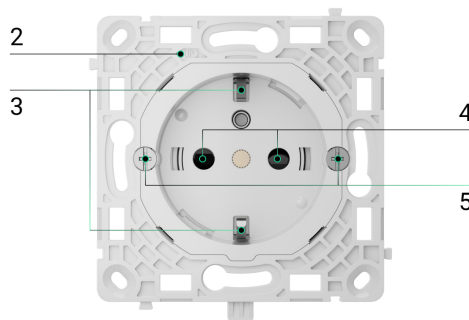
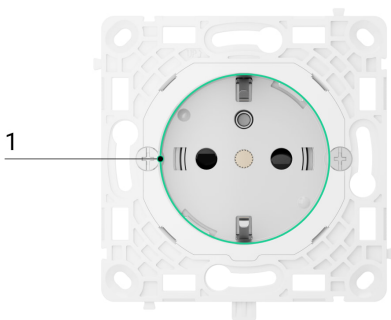


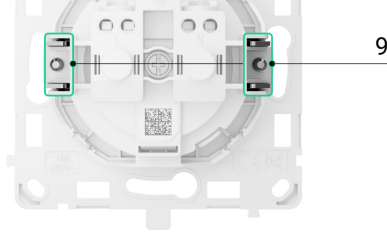
Білий (White)
RAL 9003

Функціональні елементи

Механізм розетки

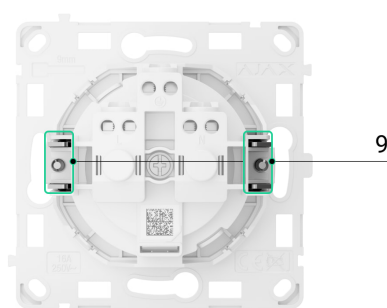
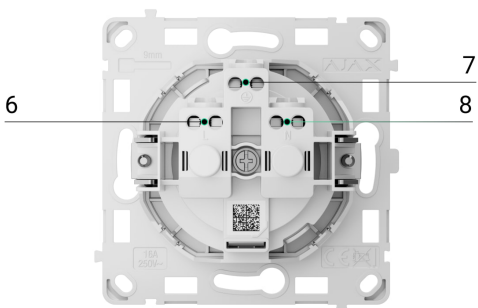
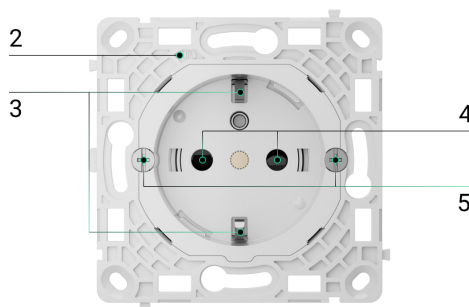
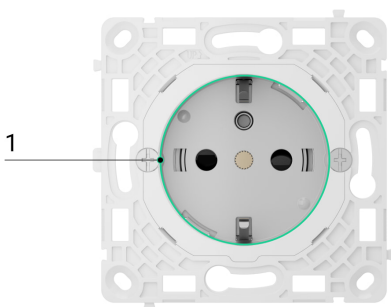
OutletCore (basic) [type F]





1. Розетка (тип F).
2. Ключ **UP**, що позначає верх корпусу розетки.
3. Заземлювальні контакти.
4. Захисні шторки.
5. Гвинти для фіксації монтажних лапок.
6. Роз'єм для під'єднання фази живлення (**L**).
7. Роз'єм для під'єднання заземлення.
8. Роз'єм для під'єднання нейтралі живлення (**N**).
9. Монтажні лапки для фіксації розетки в монтажній коробці.

OutletCore (basic) vertical [type F]



1. Розетка (тип F).
2. Ключ **UP**, що позначає верх корпусу розетки.
3. Заземлювальні контакти.
4. Захисні шторки.
5. Гвинти для фіксації монтажних лапок.
6. Роз'єм для під'єднання фази живлення (**L**).
7. Роз'єм для під'єднання заземлення.
8. Роз'єм для під'єднання нейтралі живлення (**N**).
9. Монтажні лапки для фіксації розетки в монтажній коробці.

Кришки

SoloCover (basic) [type F]

SideCover (basic) [type F]

CenterCover (basic) [type F]

Рамки

Рамки Frame доступні для конфігурацій від 2 до 5 пристроїв у горизонтальній і вертикальній орієнтаціях. Вони потрібні, щоб установити кілька LightSwitch та/або вбудованих розеток Outlet* поспіль.

** Комбінації з розумними розетками Outlet доступні тільки в горизонтальній орієнтації.*

Frame (2 seats)

Frame (2 seats) vertical

Frame (3 seats)

Frame (3 seats) vertical

Frame (4 seats)

Frame (4 seats) vertical

Frame (5 seats)

Frame (5 seats) vertical

Розміри

Механізм розетки

OutletCore (basic) [type F]

OutletCore (basic) vertical [type F]

Кришки

SoloCover (basic) [type F]

SideCover (basic) [type F]

CenterCover (basic) [type F]

Рамки

Frame (2 seats)

Frame (2 seats) vertical

Frame (3 seats)

Frame (3 seats) vertical

Frame (4 seats)

Frame (4 seats) vertical

Frame (5 seats)

Frame (5 seats) vertical

Сумісні хаби та ретранслятори

Outlet (basic) [type F] несумісна з хабами та ретрансляторами. Це стандартна вбудована розетка, яку не можна додавати до системи Ajax і якою не можна керувати через застосунок.



Також доступна розумна вбудована розетка, яку можна додати до системи Ajax і якою можна керувати через застосунок – [Outlet \[type F\] Jeweller](#).

Принцип роботи

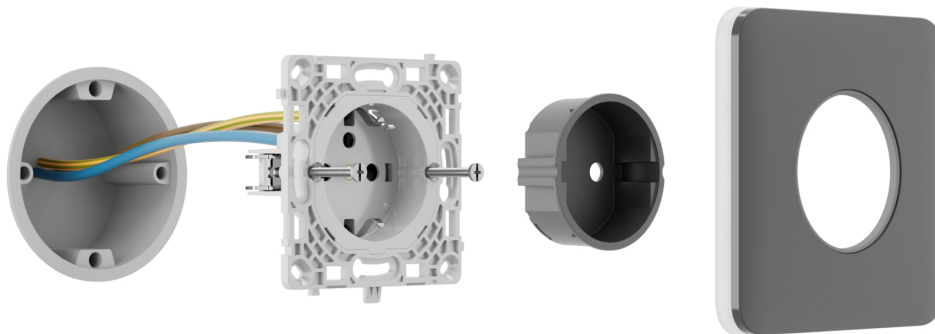
Outlet (basic) [type F] живить під'єднані до неї електроприлади. Розетка призначена для роботи з напругою 250 В~, 50/60 Гц, з максимальною силою струму 16 А. Максимально допустиме резистивне навантаження розетки – 3,6 кВт.

Роз'єм Outlet (basic) [type F] відповідає європейському типу F, має заземлювальний контакт і захисні шторки.



Для роботи пристрою потрібно під'єднати кабелі нуля, фази та заземлення. Пристрій призначений для використання лише в приміщенні.

Встановлення

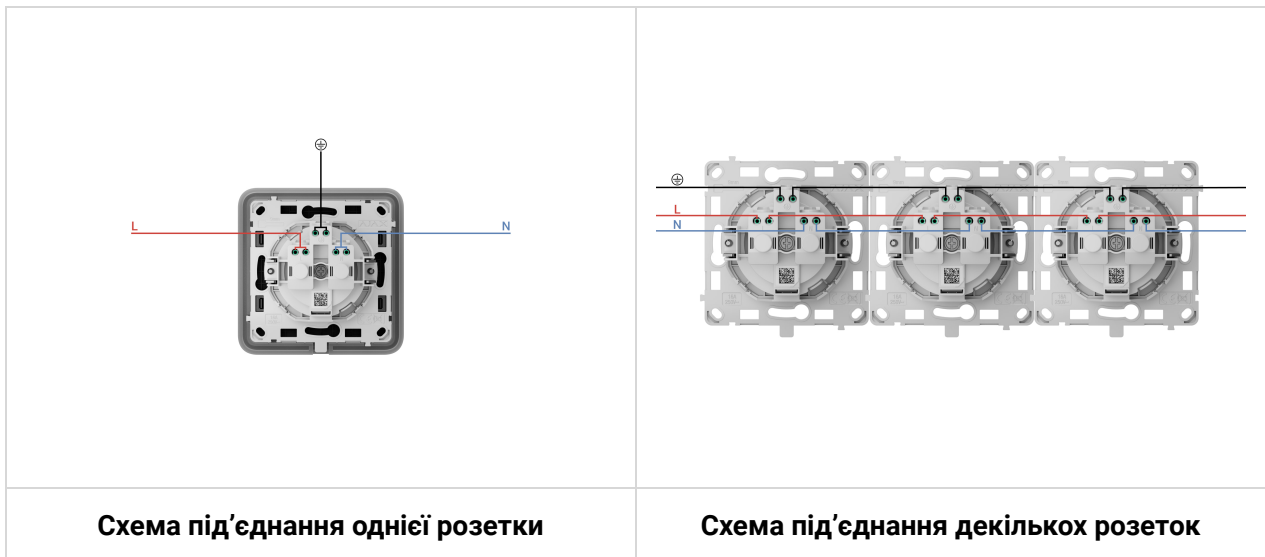


Під час монтажу й експлуатації дотримуйтеся загальних правил електробезпеки щодо використання електроприладів, а також вимог нормативно-правових актів з електробезпеки.

Outlet (basic) [type F] має встановлювати лише професійний електрик чи інженер монтажу. Не вмикайте подачу живлення на розетку до встановлення кришки.

Щоб установити Outlet (basic) [type F]:

1. Знеструмте кабелі живлення, до яких під'єднуєте **Outlet (basic) [type F]**.
2. Підготуйте монтажні коробки та зніміть попередньо встановлені розетки, якщо вони є. Від'єднайте дроти й переконайтеся, що залишилося близько 9 мм оголеного дроту.
3. Установіть кришку розетки. Для правильного встановлення використовуйте ключ **UP** на кришці розетки та лицьовій частині механізму розетки — вони мають збігатися.
4. Під'єднайте кабелі до механізму розетки **OutletCore (basic) [type F]**:



1. Фазу живлення — до клеми **L**.
 2. Нейтраль живлення — до клеми **N**.
 3. Кабель заземлення — до клеми \oplus .
5. Установіть механізм розетки **OutletCore (basic) [type F]** у монтажну коробку, обережно проклавши кабелі. Затягніть гвинти для фіксації монтажних лапок. Зафіксуйте розетку комплектними засобами кріплення.
 6. У разі потреби установіть решту механізмів розеток.
 7. Установіть рамку на відповідну кількість місць, якщо встановлюєте декілька розеток або вимикачів LightSwitch Jeweller.

8. Установіть потрібні передні панелі кришок.

9. Увімкніть живлення.

Де не можна встановлювати Outlet (basic) [type F]:

1. На вулиці. Це може призвести до виходу розетки з ладу.
2. У приміщеннях, де температура або вологість виходять за межі допустимих. Це може призвести до виходу пристрою з ладу.

Обслуговування

Регулярно перевіряйте працездатність пристрою. Очищайте корпус пристрою від пилу, павутиння й інших забруднень, щойно вони з'являтимуться. Використовуйте м'яку суху серветку для догляду за технікою. Не використовуйте для очищення пристрою речовини, що містять спирт, ацетон, бензин та інші активні розчинники.

Технічні характеристики

[Усі технічні характеристики Outlet \(basic\) \[type F\]](#)

[Відповідність стандартам](#)

Комплектація

Outlet (basic) [type F] – збірна розетка. Усі деталі купуються окремо.



Використовуйте [онлайн-конфігуратор вимикачів і розеток Ajax](#), щоб зібрати свій власний набір. Додайте необхідні пристрої в рамку, виберіть колір і завантажте конфігурацію у форматі PDF.

Гарантія

Гарантія на продукцію товариства з обмеженою відповідальністю «Аджакс Системс Манюфекчурінг» діє 2 роки після придбання.

Якщо пристрій несправний, рекомендуємо спочатку звернутися до служби підтримки: більшість технічних питань можна владнати дистанційно.

Гарантійні зобов'язання

Угода користувача

Зв'язатися з технічною підтримкою:

- email
- Telegram
- Номер телефону: 0 (800) 331 911

Підпишіться на розсилку про безпечне життя. Без спаму

Підписатися

