

I2-320IPSN-28-G-V2

20 м ІЧ 2 Мп компактна циліндрична камера з фіксованим об'єктивом

Оснащена ширококутним фіксованим об'єктивом 2,8 мм, ця циліндрична камера з роздільною здатністю 2 Мп призначена для відеоспостереження на невеликих відстанях(до 20 м) як усередині, так і зовні приміщень. Камера забезпечує відмінну DDA аналітику (виявлення, розрізнення, оповіщення), яка може розпізнавати людей і транспортні засоби. Завдяки високій продуктивності, надійності та доступній ціні камера I2 -320IPSN-28-V2 є ідеальним рішенням для базових систем відеоспостереження.



ОСНОВНІ ХАРАКТЕРИСТИКИ

- I2-320IPSN-28-G-V2
- Сенсор: 1/2.8" CMOS (16:9)
- Роздільна здатність: 1920×1080 25/30FPS (2Мп)
- Об'єктив: 2.8 мм (106°)
- Справжній день і ніч - ICR
- Освітлення: 20 м (1 потужний ІЧ-світлодіод)
- Стиснення: H.265 / H.264 / MJPEG
- Загальна аналітика: Несанкціонований доступ до камери
- AI (розпізнавання об'єктів): Стерильна зона DDA, перетин лінії DDA
- DWDR, BLC, HLC, ROI
- SD-карта: Запис подій/розкладу (до 256 Гб)
- Аудіовхід
- ONVIF: Профіль T/S/G
- Водонепроникність: IP67
- Вага: ~ 390 г
- Живлення: 12В DC/ ~ 420 мА / PoE/ ~ 5.4 Вт

СПЕЦИФІКАЦІЯ

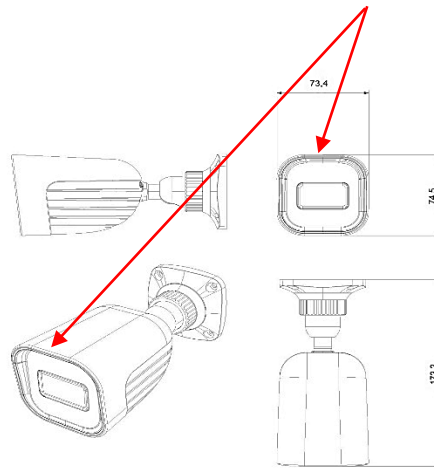
Кіберзахист від третіх осіб	
Загальний	Не визначено
Методи захисту	Не визначено
Відповідність вимогам NDAA	
Відповідність вимогам NDAA	Так

Відео	
Датчик зображення	1/2.8" CMOS (16:9)
Ефективні пікселі	1920x1080
Електронний затвор	1/25с ~ 1/100000с
День і ніч	ICR
Мін. Освітлення	День: 0.1 люкс / Вночі: 0.005 люкс (@F1.6, AGC увімкнено) 0 люкс з ІЧ
Аудіо	
Стиснення аудіо	G.711A/G.711U
Зв'язок	Одностороннє аудіо
Зображення	
Налаштування зображення	Регулювання AWB, AGC, режим експозиції (авто) Регулювання різкості, насиченості, яскравості та контрастності
Підвищення якості зображення	DWDR, BLC, HLC, ROI
Зменшення шуму	3D-DNR
Орієнтація зображення	Дзеркальна/перевернута
Приватна зона	Так
Події та аналітика	
Аналітика	Загальна аналітика: AI (розпізнавання об'єктів): Стерильна зона DDA, перетин лінії DDA
Виявлення руху	Так
Стиснення	
Роздільна здатність	2 Мп (1920x1080) / 1 Мп (1280x720) / D1 (704x576) / CIF (352x288)
Частота кадрів	1-25/30 КАДРІВ В СЕКУНДУ
Стиснення відео	H.265 / H.264 / MJPEG**
Багатопотоковість	Основний потік: 2MP (1920x1080) / 1MP (1280x720) (1~30 кадрів в секунду) Субпотік: QVGA/D1/CIF (1~30 кадрів в секунду)
Швидкість передачі даних	64 Кбіт/с ~ 4Мбіт/с@H.265 / 64 Кбіт/с ~ 6Мбіт/с@H.264
Режим кодування	VBR/CBR
Якість зображення	П'ять рівнів під VBR; Вільне регулювання під CBR
Об'єktiv	
Об'єktiv (поле зору)	2,8мм (106°)
Діафрагма	Фіксована діафрагма

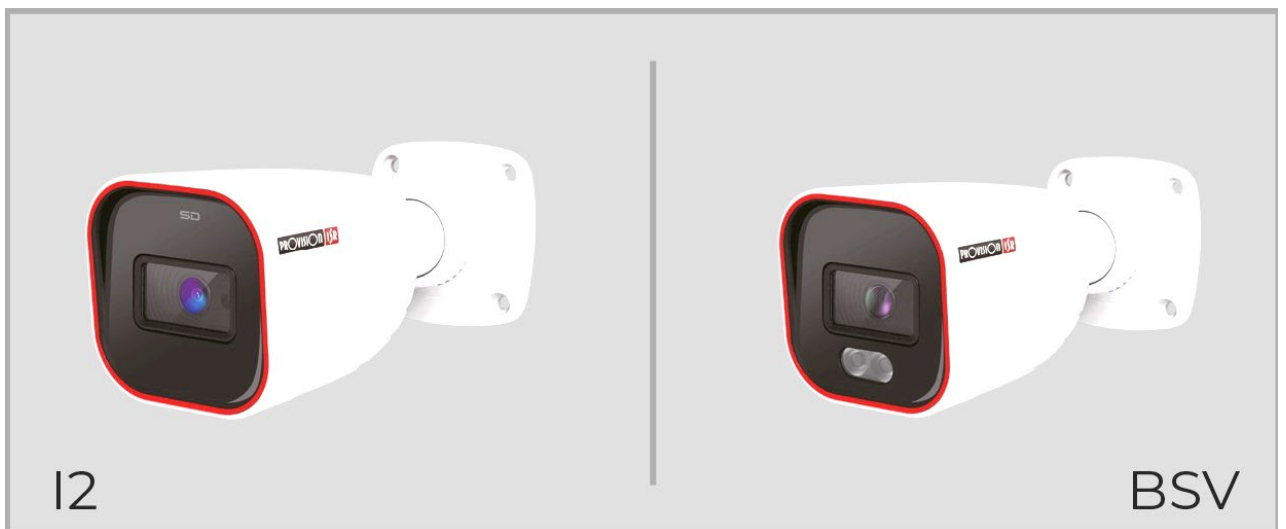
Кріплення об'єктива	Кріплення M12
Виявлення	40,62м (133,26 фути)
Розпізнавання	8,12м (26,64 фути)
Ідентифікація	4,06м (13,32 фути)
Мережа	
Доступ користувачів	Підтримує одночасний моніторинг до 3 користувачів з багатопотоковою передачею в реальному часі
Мережевий протокол	IPv4, IPv6, TCP, UDP, DHCP, NTP, DDNS, 802.1X, RTSP, Multicast, UPnP, Email, FTP, HTTPS, QoS, P2P
Дистанційний контроль	IE Браузер (потрібен плагін), безкоштовний браузер Chrome/Edge/Safari/Firefox, програмне забезпечення Ossia VMS, мобільний додаток Provision Cam2
Ethernet	100 Мбіт/с
ONVIF	Профіль T/S/G
Зв'язок	
Мережа	RJ45 (+PoE)
Аудіозв'язок	Аудіовхід
Сигнал тривоги	Немає
SD-карта	Основний/субпоточний запис на основі подій/розкладу (до 256 Гб)
Wiegand	Немає
Живлення	DC розетка
Аналоговий відеовихід	Немає
Корпус	
PoE	Так
Освітлення	20 м (1 потужний ІЧ-світлодіод)
Джерело живлення	12 В DC / ~ 420 мА / PoE / ~ 5.4 Вт
Рівень захисту	Водонепроникність: IP67
Робоче середовище	-30°C~60°C, 10%~90% Вологість
Кронштейн	3-осьовий кронштейн-G
Розміри	172.2x73.4x74.5 мм
Вага (брутто)	~390г
Кнопка жорсткого перезавантаження	Так

РОЗМІРИ

слот під SD card під магнітною кришкою



АКСЕСУАРИ





СТІНА

необов'язково



PR-WB12 PR-B10EX

СТЕЛЯ

необов'язково



PR-CB12 PR-B10EX

СТОВП

необов'язково необов'язково



PR-B50PB PR-WB12 PR-CB12

КУТ

необов'язково необов'язково



PR-B50ECB PR-WB12 PR-CB12