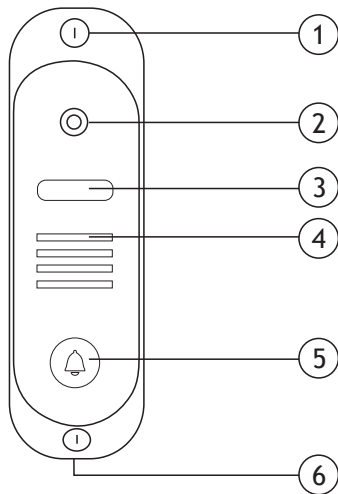




Инструкция по инсталляции
Цветная вызывная панель
START

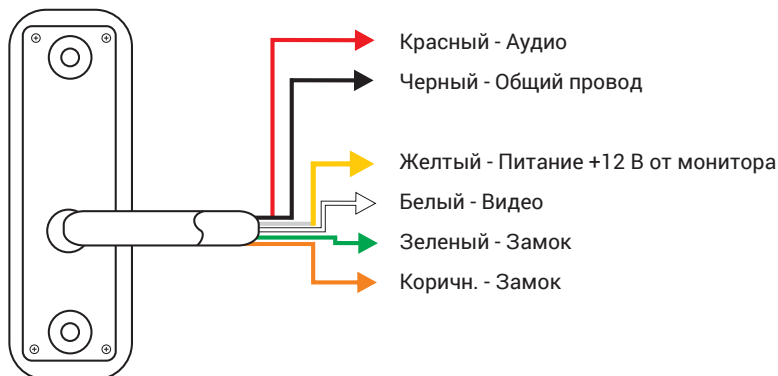
ХАРАКТЕРИСТИКИ

- Накладная
- Пластиковый корпус
- 600 ТВЛ
- Цветная HD CMOS камера
- Светодиодная подсветка
- Рабочая температура -20 +60 град.С
- Размеры: 160 x 48 x 29 мм
- Угол обзора 60 градусов
- Выход видео: 1 Vp-p75 Ом
- Питание: 10-15В DC
- Потребление: 2,5 Вт

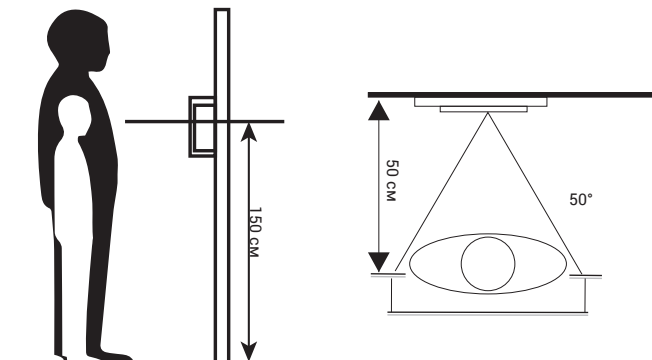


1. Защитный винт
2. Видеокамера
3. Светодиодная подсветка
4. Динамик
5. Кнопка вызова
6. Микрофон

ПОДКЛЮЧЕНИЕ ВЫЗЫВНОЙ ПАНЕЛИ



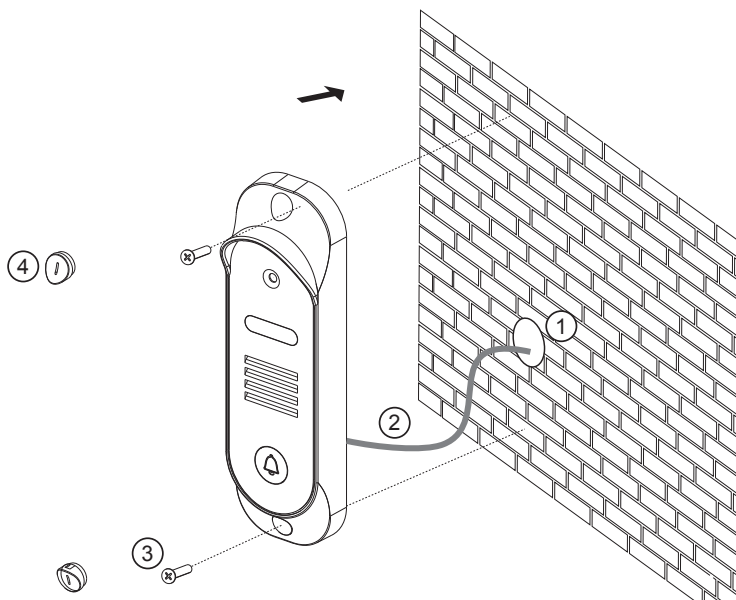
УСТАНОВКА ВЫЗЫВНОЙ ПАНЕЛИ



1. Выберите подходящее место для установки вызывной панели, избегайте попадания на панель прямого солнечного света, установки в темных местах, возможности заливания панели дождем.
2. Рекомендуемая высота установки панели: 1,5 – 1,6 м.

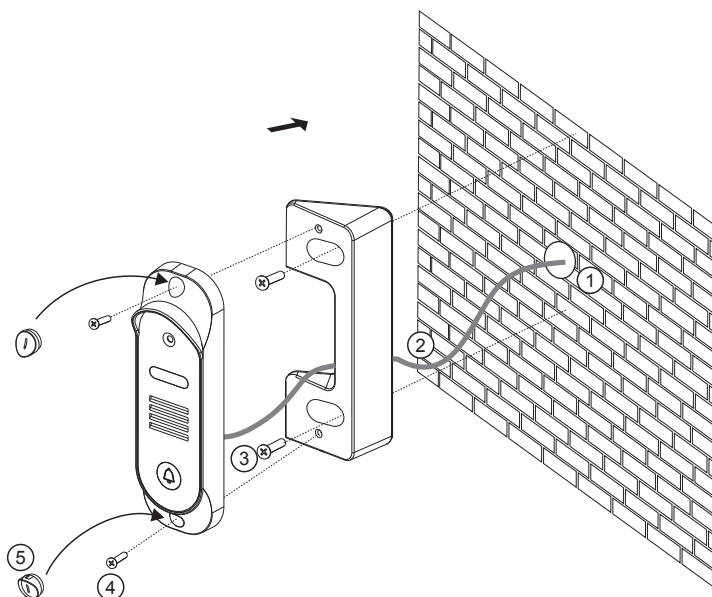
Схема установки вызывной панели:

Накладная установка (непосредственно на стену)



1. Просверлите отверстия в стене на нужной высоте.
2. Соедините кабели от домофона и замка к вызывной панели
3. Закрепите вызывную панель к стене с помощью шурупов
4. Установите защитные винты

Накладная установка на угловой кронштейн (поворот 30 град.)



1. Просверлите отверстия в стене на нужной высоте.
2. Закрепите угловой кронштейн на стене с помощью шурупов
3. Соедините кабели от домофона и замка к вызывной панели.
4. Соедините вызывную панель к угловому кронштейну с помощью шурупов
5. Установите защитные винты