



ПЕРВЫЕ IP ДОМОФОННЫЕ СИСТЕМЫ

Вызывная панель

BAS-IP AV-01K



ИНСТРУКЦИЯ ПО УСТАНОВКЕ
И НАСТРОЙКЕ ОБОРУДОВАНИЯ BAS-IP

BAS-IP AV-01K



Примечание

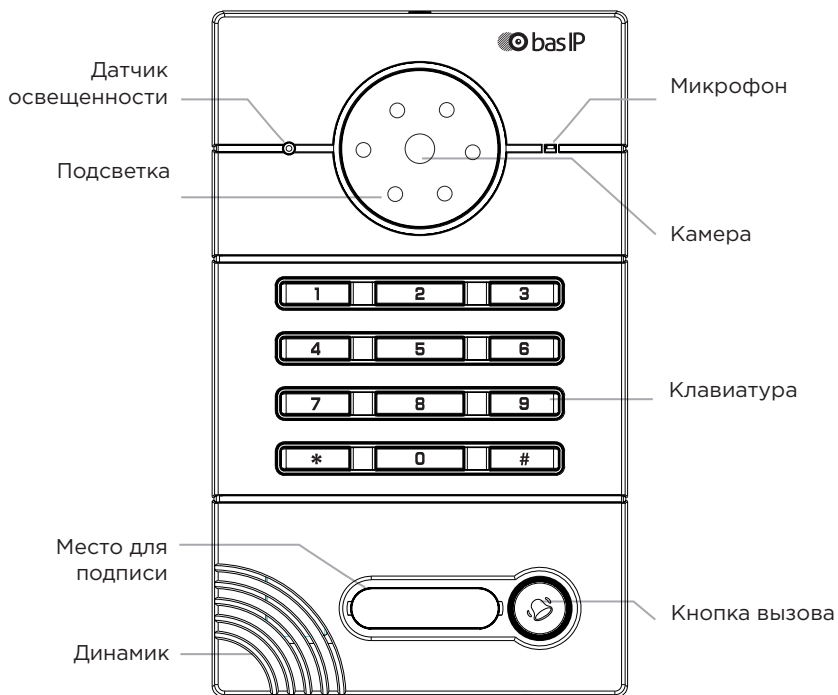
Для правильной установки следуйте дальнейшей инструкции. Если у Вас возникли трудности с установкой и эксплуатацией, пожалуйста, свяжитесь с вашим дилером для консультации. В данном устройстве технические параметры и характеристики могут незначительно отличаться от заявленных в инструкции. Это вызвано тем, что наша компания проводит постоянную модернизацию и усовершенствование функциональности устройств в сторону улучшения текущих характеристик.

СОДЕРЖАНИЕ

Внешний вид	4
Основные функции	5
Технические параметры	6
Настройка через WEB-интерфейс	7
Схема подключения	13
Установка	17
Примечания	18

ВНЕШНИЙ ВИД

Модель: AV-01K



ОСНОВНЫЕ ФУНКЦИИ

Интерфейс

WEB-интерфейс

Открытие замка

С монитора, по коду

Контроль доступа

Встроенное реле

Интеграция со СКУД

1 кнопка вызова

Количество мелодий вызова

4 полифонические мелодии

Аутентификация

Через WEB-интерфейс

Режим разговора

Двухсторонний

Время разговора

До 240 секунд

Дополнительно

SIP P2P

Место для подписи возле кнопки вызова

Возможность работы в двух режимах:

В режиме индивидуальной панели, клавиатура используется для набора кода. В режиме многоабонентской панели, клавиатура служит для набора нужной квартиры а кнопка вызова вызывает консьержа.

ТЕХНИЧЕСКИЕ ПАРАМЕТРЫ

Тип панели
Индивидуальная

Потребление питания
5,5 Вт, в режиме ожидания – 2,5 Вт

Экран
Нет

Питание
+ 12 В

Камера
1/3", регулировка направления камеры

Корпус
Металлический

Угол обзора
По горизонтали 71°; по вертикали 56°

Цветовые решения
Титаново-серый

Разрешение камеры
800 ТВл

Размеры под установку
180×104×60 мм

Выходное видео
D1 (704×576), H.264 Main Profile,
BaseLine Profile

Размер самой панели
192×116×45 мм

Ночная подсветка
6 светодиодов

Тип установки
Врезная, накладная

Минимальная освещенность
0,01 Люкс

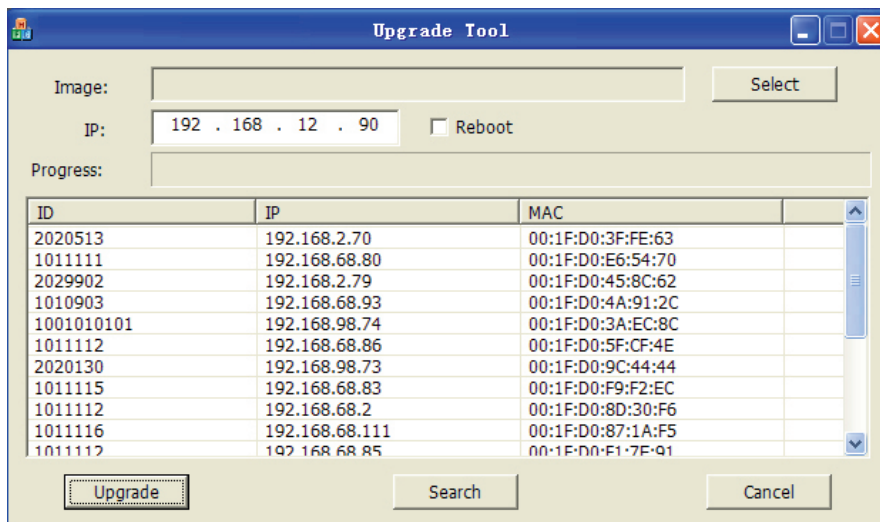
Класс степени защиты
IP65

Температурный режим
-40 – +65 °С

НАСТРОЙКА ЧЕРЕЗ WEB

Поиск IP-адреса вызывной панели.

После того, как Вы подключили вызывную панель в одну локальную сеть с Вашим ПК, запустите программу «Upgrade Tool» для определения IP-адреса:



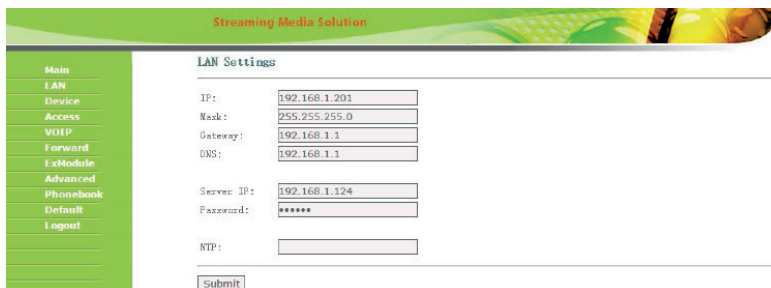
Нажмите кнопку «Search» и в окне программы отобразятся IP-адреса устройств BAS-IP, которые подключены к локальной сети.

НАСТРОЙКА ЧЕРЕЗ WEB

Для конфигурирования вызывной панели удаленно через WEB-интерфейс, необходимо подключиться к ней интернет-браузером на ПК. Панель должна быть подключена в том же сегменте сети, что и ПК, с которого планируется производить настройку панели. В адресной строке браузера необходимо ввести IP-адрес вызывной панели, после чего появится окно ввода имени пользователя и пароля. Имя пользователя для входа в настройки: admin. Пароль необходимый для ввода, соответствует паролю для доступа к настройкам вызывной панели и является паролем инсталлятора (пароль по умолчанию: 123456).

1. Настройки сети:

Выберите пункт «Сеть» (Network) для доступа к конфигурации сетевых настроек:



The screenshot shows the 'Streaming Media Solution' web interface. On the left is a green navigation menu with options: Main, LAN, Device, Access, VOIP, Forward, ExtModule, Advanced, Phonebook, Default, and Logout. The main content area is titled 'LAN Settings' and contains the following fields:

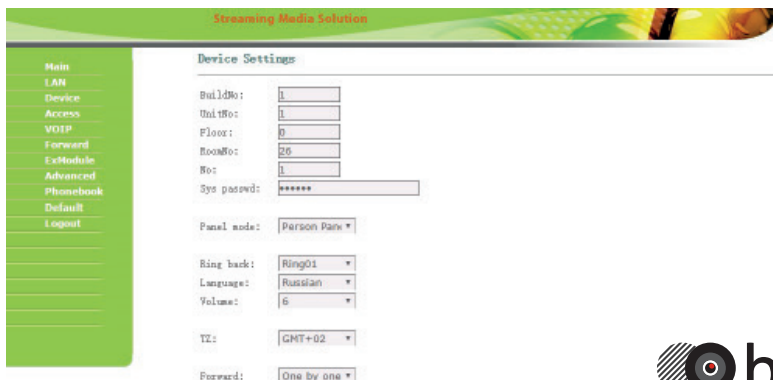
IP:	<input type="text" value="192.168.1.201"/>
Mask:	<input type="text" value="255.255.255.0"/>
Gateway:	<input type="text" value="192.168.1.1"/>
DNS:	<input type="text" value="192.168.1.1"/>
Server IP:	<input type="text" value="192.168.1.124"/>
Password:	<input type="password" value="*****"/>
NTP:	<input type="text"/>

At the bottom of the form is a 'Submit' button.

В этой вкладке устанавливаются основные сетевые параметры: IP-адрес, маска подсети, основной шлюз, DNS, адрес ПК или сервера, на котором установлено ПО Management Software и адрес NTP сервера.

2. Настройки устройства:

Выберите пункт «Устройство» (Device) для доступа к конфигурации логического адреса, режима работы и мелодии вызова:



The screenshot shows the 'Streaming Media Solution' web interface. On the left is a green navigation menu with options: Main, LAN, Device, Access, VOIP, Forward, ExtModule, Advanced, Phonebook, Default, and Logout. The main content area is titled 'Device Settings' and contains the following fields:

BuildNo:	<input type="text" value="1"/>
UnitNo:	<input type="text" value="1"/>
Floor:	<input type="text" value="2"/>
RoomNo:	<input type="text" value="26"/>
No:	<input type="text" value="1"/>
Sys passwd:	<input type="password" value="*****"/>
Panel mode:	<input type="text" value="Person Panel"/>
Ring back:	<input type="text" value="Ring01"/>
Language:	<input type="text" value="Russian"/>
Volume:	<input type="text" value="6"/>
TT:	<input type="text" value="GMT+02"/>
Forward:	<input type="text" value="One by one"/>

НАСТРОЙКА ЧЕРЕЗ WEB

Здание: Номер здания.

Парадное: Номер парадного.

Этаж: Номер этажа.

Квартира: Номер квартиры.

№: Порядковый номер вызывной панели.

Если у вас несколько вызывных панелей, которые имеют один логический адрес, тогда в поле «№» укажите значение 2, 3, 4, 5 и т.д., до 9.

Пароль: Системный пароль для входа в настройки и WEB-интерфейс.

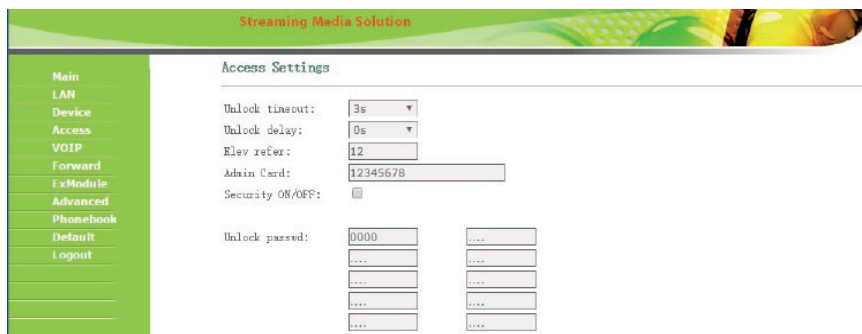
Режим работы: Для работы в режиме многоабонентской панели, с возможностью набора номера квартиры посредством клавиатуры, необходимо выбрать «Unit Panel». В этом режиме кнопка вызова будет работать как кнопка вызова консьержа. Для работы в режиме индивидуальной панели, с возможностью набора кода открытия замка посредством клавиатуры, необходимо выбрать «Personal Panel». В этом режиме кнопка вызова будет работать по прямому назначению. Номер здания, парадного, этажа и квартиры должны соответствовать тому внутреннему монитору, на который будет поступать входящий вызов от данной вызывной панели. Например, укажите в данных полях значение «1». Если логическая адресация вызывной панели соответствует адресации на мониторе, а IP-адреса устройств находятся в одном сегменте сети - устройства найдут друг друга и вызов будет проходить корректно.

Громкость: Громкость динамика вызывной панели.

Forward: Выбор режима переадресации исходящих вызовов, согласно таблице переадресации во вкладке «Forward» (All at once - вызов производится на все номера одновременно, One by one - вызов производится на номера по очереди с задержкой в 20 секунд).

3. Настройки доступа:

Выберите пункт «Доступ» (Access) для доступа к интерфейсу добавления карт и дополнительных настроек.



НАСТРОЙКА ЧЕРЕЗ WEB

Время открытия: Время, на которое будут замкнуты или разомкнуты контакты реле панели.

Задержка открытия: Время, по истечении которого, произойдет замыкание или размыкание контактов реле панели (задержка до открытия).

Лифт: Номер этажа, на котором установлена панель (при использовании модуля управления лифтом EVRC-16, опционально).

Мастер - карта: Номер мастер - карты.

Security ON/OFF: Отключение сигнализации на внутреннем мониторе при поднесении карты.

Пароль: Пароль для открытия замка при помощи введения кода открытия на клавиатуре панели (используется в режиме работы многоабонентской панели).

4. Настройки SIP:

Выберите пункт «VOIP» для перехода к настройкам SIP аккаунта:

Прокси: Адрес прокси-сервера, который может быть представлен как IP адресом, так и доменным именем. Например, строка будет выглядеть так:
sip:sip.linphone.org.

Сервер: Адрес SIP-сервера.

Outbound: Адрес outbound-сервера.

Stun IP: Адрес сервера STUN. Указывается, если данная вызывная панель установлена после NAT, например, после маршрутизатора.

Stun Port: Порт сервера STUN.

Логин: Имя аккаунта, зачастую, совпадает с SIP-номером.

Пароль: Пароль от SIP-номера.

Битрейт: Степень сжатия видеопотока.

H.264: Используемый профиль кодека H.264.

Таймаут: Длительность разговора при исходящем вызове.

Вызов: Длительность разговора при входящем вызове.

5. Настройки переадресации

Выберите пункт «Переадресация» (Forward) для перехода в следующий интерфейс:

Forward Account Settings

RoomNo:

Account:

Remove:

RoomNo:	Account:	RoomNo:	Account:	RoomNo:	Account:
1	sip:101@192.168.1.223				

Данный раздел используется для подмены номеров средствами панели при вызовах, поступающих на внутренние мониторы, когда монитора нет или он отключен, либо на любой заданный SIP-номер.

1. В поле «Квартира» введите номер квартиры, при вызове которой будет происходить переадресация (номер этажа + номер квартиры). Например, если этаж = 1 и квартира = 1, то в поле необходимо ввести 0101.
2. В поле «SIP-адрес» введите необходимый SIP-номер, на который будет приходить вызов с вызывной панели при наборе соответствующей квартиры.
3. Кнопка «Применить» добавляет значения в таблицу.
4. Для удаления записи из таблицы 2 раза кликните на номер в таблице (его значения появятся в полях «Квартира» и «SIP-адрес»), установите галочку в чекбоксе «Удалить» и нажмите кнопку подтверждения.

Начиная с 2015 года в ПО вызывных панелей добавлена функциональность P2P SIP вызовов, что позволяет выполнять вызовы на SIP-клиенты находящиеся в локальной сети без SIP ATC. Для того, чтобы вызывная панель могла выполнять вызов на SIP-клиент по P2P, необходимо в поле «Room» ввести номер квартиры (этаж+квартира), при вызове которой будет происходить переадресация, а в поле «Account» - номер вида «sip:101@192.168.1.223», где 101 - желаемый для отображения у вызываемого номер, 192.168.1.223 - IP-адрес вызываемого SIP клиента (в случае использования соффона - IP-адрес устройства, на котором установлен соффон). Вызываемое устройство должно иметь статический IP-адрес в сети.

5. Расширенные настройки

Выберите пункт «Расширенные настройки» (Advanced) для перехода в следующий интерфейс:

Streaming Media Solution

Advanced Settings

Advertising:

Url:

Timeout:

Quick Call:

URL:

Speed Dial:

ONU Pass:

RTSP Feed:

Translate:

Advertising: Режим показа рекламы (HTTP-страницы) в режиме ожидания (функция актуальна только для панелей с цветным дисплеем).

Url: URL отображаемой HTTP-страницы.

Timeout: Отсрочка показа рекламы (10 - 60 минут).

Quick Call: Вызов заданного SIP-номера по нажатию кнопки вызова консьержа на клавиатуре панели. Если эта функция выключена, то вызов консьержа будет производиться по внутреннему протоколу.

Speed Dial: Режим быстрого набора. Набор осуществляется по нажатию какой-либо одной клавиши на клавиатуре вызывной панели (без подтверждения нажатием клавиши «#»), согласно правил во вкладке «Forward» (работает только в режиме многоабонентской панели).

RTSP Feed: Функция просмотра дополнительных IP-камер во время вызова (до 4 потоков). Функция доступна для мониторов v4 и любых других SIP устройств с клавиатурой. Во время вызова возможно переключаться между потоками нажатием клавиш от 1 до 5. Клавиша «1» соответствует потоку камеры вызывной панели, клавиши от «2» до «5» - дополнительно добавленным потокам (передача осуществляется посредством DTMF RFC2833 и SIP INFO).

Url: Адрес RTSP-потока, отображаемого при вызове.

СХЕМА ПОДКЛЮЧЕНИЯ

Подключение от внешнего источника питания

Для подключения электрических замков большой мощности, необходимо использовать дополнительный источник питания. Схема подключения AV-01K от комплектного источника питания, с электромеханическим замком, представлена ниже:

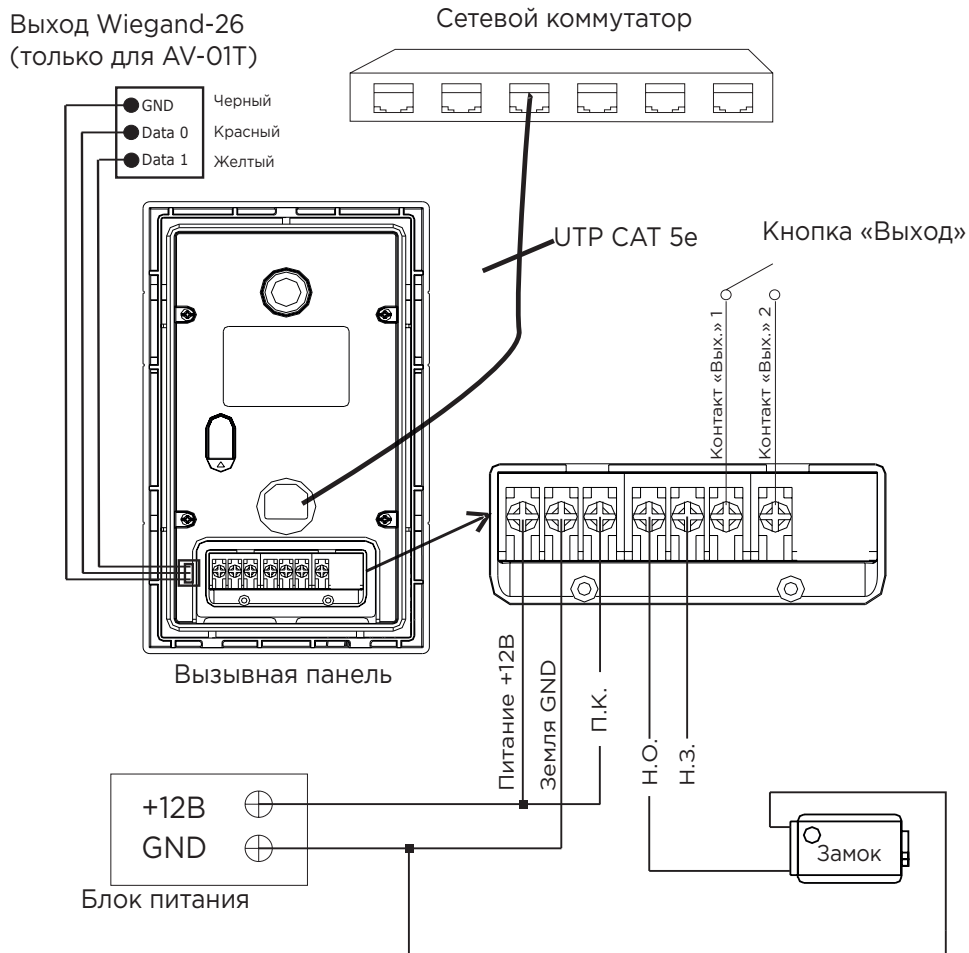


СХЕМА ПОДКЛЮЧЕНИЯ

Подключение электромеханического замка от блока бесперебойного питания UPS-DP

Выход Wiegand-26
(только для AV-01T)

- GND Черный
- Data 0 Красный
- Data 1 Желтый

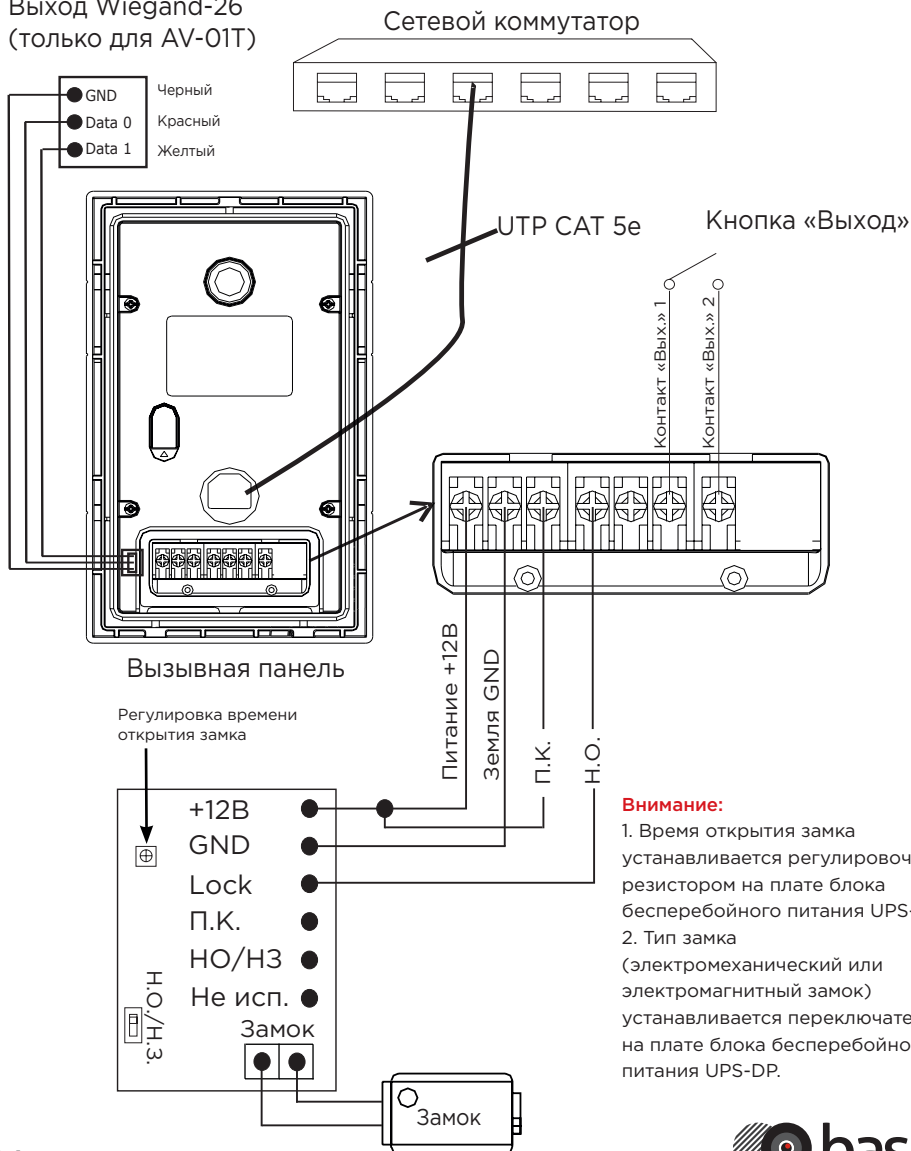


СХЕМА ПОДКЛЮЧЕНИЯ

Подключение от внешнего источника питания

Для подключения электромагнитных замков большой мощности, необходимо использовать дополнительный источник питания. Схема подключения AV-01K от комплектного источника питания, с электромагнитным замком, представлена ниже:

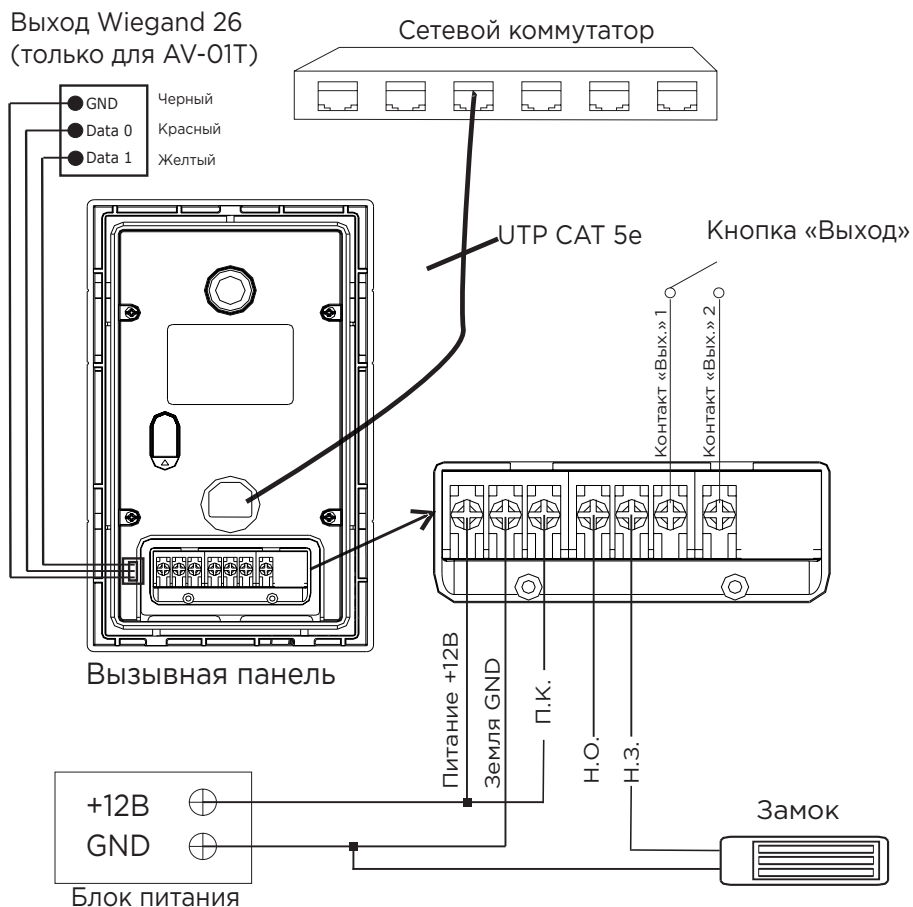


СХЕМА ПОДКЛЮЧЕНИЯ

Подключение электромагнитного замка от блока бесперебойного питания UPS-DP.

Выход Wiegand 26
(только для AV-01T)

- GND Черный
- Data 0 Красный
- Data 1 Желтый

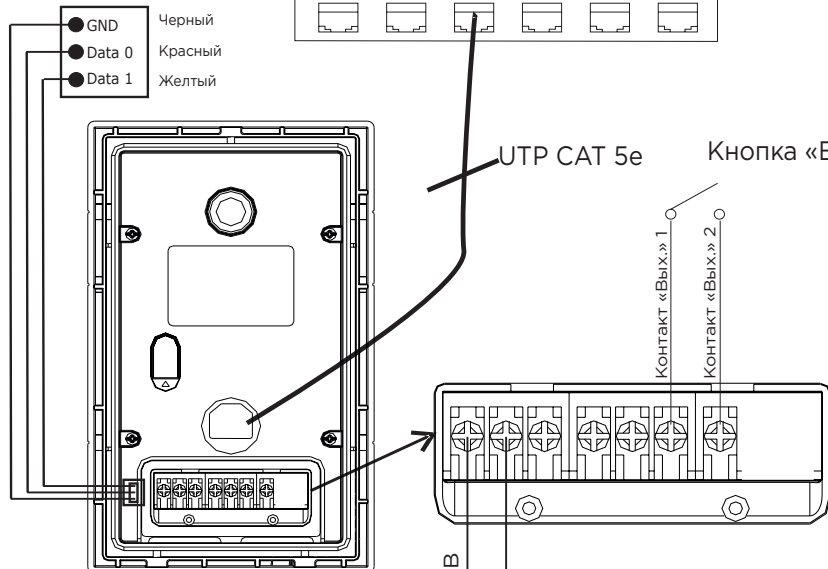
Сетевой коммутатор



UTP CAT 5e

Кнопка «Выход»

Контакт «Вых.» 1
Контакт «Вых.» 2



Вызывная панель

Регулировка времени
открытия замка



Питание +12В

Земля GND

Замок

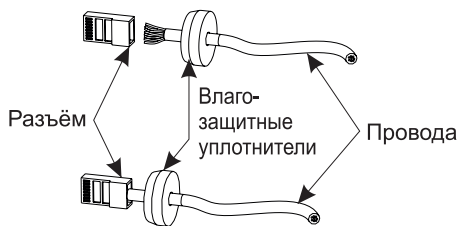
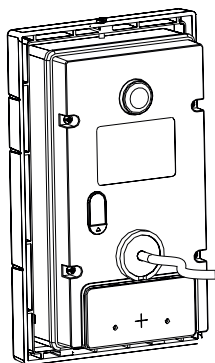
Внимание:

1. Время открытия замка устанавливается регулировочным резистором на плате блока бесперебойного питания UPS-DP.
2. Тип замка (электрохимический или электромагнитный замок) устанавливается переключателем на плате блока бесперебойного питания UPS-DP.

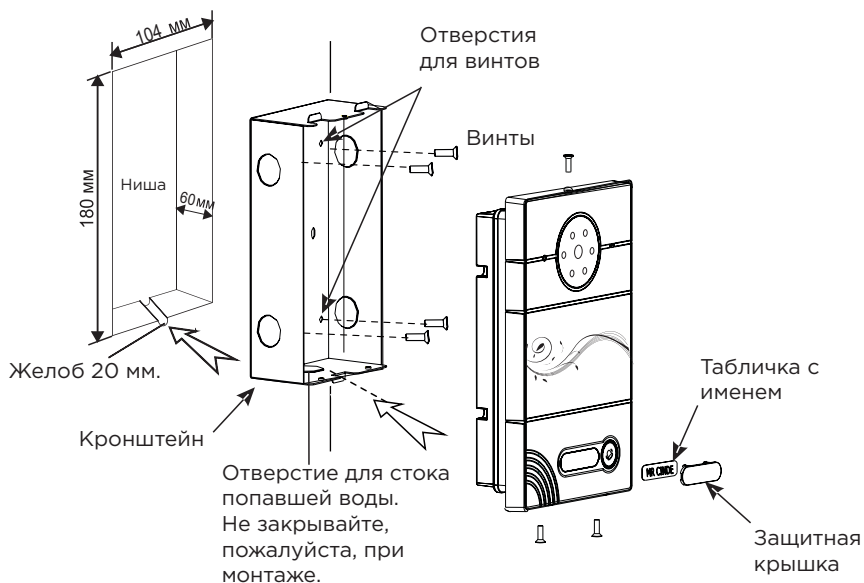
УСТАНОВКА

Модель: AV-01K

Настенная установка



* Примечание: Если металлический кронштейн корпуса в месте установки соприкасается с элементами на которых может присутствовать наведенное напряжение, тогда вызывная панель может отказываться совершать вызов после нажатия на ее кнопку вызова. В этом случае необходимо соединить корпус кронштейна с минусом питания вызывной панели соединительным проводом с сечением не менее 0,41 мм².



ПРИМЕЧАНИЯ

Техническое обслуживание устройств:

1. Держите устройство в чистоте, а для его очистки от пыли используйте мягкую сухую ткань.
2. Во время очистки устройства, пожалуйста, отключите питание.
3. Если устройство сильно загрязнено, и не может быть очищено сухой тканью, пожалуйста, воспользуйтесь мягкой салфеткой, смоченной в разбавленном моющем средстве, а затем протрите его тканью насухо.
4. Для очистки не используйте бензин, растворители, ацетон или органические растворы. Они могут привести к повреждению корпуса и изменению цвета устройства.

Обратите внимание на следующее:

1. Внимательно ознакомьтесь с данной инструкцией. Обязательно сохраните ее для дальнейшего использования.
2. Используйте только источник питания рекомендуемый производителем, а также удостоверьтесь, что Ваша сеть электропитания соответствует перечисленным техническим параметрам, предназначенным для рекомендуемого источника питания. Если Вы не уверены - проконсультируйтесь с Вашим продавцом или с местной электроэнергетической компанией.
3. Не допускайте сильных ударов и падения устройства. Если устройство или один из его компонентов получили повреждения, немедленно обратитесь в авторизованный сервисный центр.
4. Устройство должно быть надежно установлено и закреплено. Не допускается эксплуатация в агрессивных средах. Место установки должно быть выбрано вдали от электромагнитных полей и других паразитных излучений.
5. Не допускайте использования химических веществ при очистке поверхности. Применяйте только мягкую, чистую и сухую ткань.
6. Не устанавливайте и не эксплуатируйте устройство совместно с оборудованием которое не рекомендовано производителем, и не сертифицировано согласно действующим местным нормам.
7. Не производите модификации и любые изменения в программной или аппаратной части устройства. Это противоречит политике производителя, автоматически отменяет действие гарантийного и сервисного обслуживания, а также во многих странах является действием нарушающим закон и преследуется административно или уголовно.
8. Не разбирайте самостоятельно устройство. В случае необходимости ремонта, пожалуйста, свяжитесь с продавцом или авторизованным сервисным центром.

Условия гарантии

1. В гарантийном талоне должно быть указано наименование модели, серийный номер, дата продажи, ФИО продавца, печать торговой организации и подпись покупателя.
2. Доставка в гарантийный ремонт осуществляется самим покупателем.
3. Гарантийный ремонт производится только в течение гарантийного срока указанного в данном гарантийном талоне.
4. Сервисный центр обязуется сделать все возможное, для проведения ремонта гарантийного изделия, в срок до 24-х рабочих дней. Срок, затраченный на восстановление работоспособности изделия, добавляется к установленному гарантийному сроку.

Нарушение условий гарантии

1. Настоящая гарантия недействительна, если будет изменен, стерт, удален или будет неразборчив типовой или серийный номер на изделии.
2. Гарантия не действительна, в случае проведения любых адаптаций и изменений с целью усовершенствования или расширения обычной сферы применения изделия, указанной в руководстве по эксплуатации.
3. Гарантия теряет силу при использовании изделия не по назначению или не в соответствии с руководством по эксплуатации и обслуживанию.
4. Гарантия теряет силу при случайном или намеренном попадании инородных предметов, веществ, жидкостей, паров, агрессивных газов, насекомых во внутренние либо на внешние части изделия.
5. Гарантия теряет силу при неправильном соединении изделия с другими системами, или неправильном монтаже и установке.
6. Гарантия не распространяется на полученные дефекты и повреждения любой системы, в которую изделие было внедрено или совместно с которой использовалось.
7. Гарантия не действительна при наличии на изделии механических повреждений, сколов, вмятин, трещин, следов вскрытия и т.д.
8. Гарантия не распространяется на изделие, при наличии повреждений, вызванных несоответствием Государственным стандартам параметров питающих, телекоммуникационных, кабельных сетей и других подобных внешних факторов.
9. Настоящая гарантия не распространяется на изделие, получившее внутренние или внешние повреждения вследствие внешних факторов, таких как: стихийные бедствия, пожары, наводнения, молнии, грозы, колебания напряжений и иных причин, находящихся вне контроля производителя.
10. Гарантия утрачивает свою силу и становится не действительна при попытке ремонта, произведенного не уполномоченными на то сервисными центрами или другими лицами и организациями, не имеющими юридических полномочий производить ремонт, данных изделий.
11. Действие гарантии не распространяется на аксессуары (аккумуляторы, внешние блоки питания, соединительные шнуры), а так же детали и части изделия, вышедшие из строя в результате естественного износа.

Гарантийный талон № _____

Наименование модели _____

Серийный номер _____

ФИО продавца _____

С нижеприведенными условиями гарантии ознакомлен , проверка работоспособности произведена в моем присутствии:

Подпись покупателя:

Гарантийный срок эксплуатации изделия – 24 (двадцать четыре) месяца со дня продажи.

- Транспортировка изделия должна производиться в оригинальной или поставляемой продавцом упаковке.
- Изделие принимается в гарантийный ремонт только с правильно заполненным гарантийным талоном, и наличием неповрежденных пломб или наклеек.
- Изделие принимается на экспертизу, в соответствии с предусмотренными законом случаями, только в оригинальной упаковке, полной комплектации, отвечающем новому оборудованию товарном виде, и наличию всех соответствующих правильно заполненных документов.
- Настоящая гарантия является дополнением к конституционным и иным правам потребителей и ни в коей мере не ограничивает их.устройства.