

# Руководство по эксплуатации

## Smart-UPS<sup>™</sup> Источник бесперебойного питания

750/1000/1500/2200/3000 VA  
100/120/230 Vac

500 VA  
100 Vac

башня



# Важные сообщения по безопасности

СОХРАНИТЕ ЭТО РУКОВОДСТВО — В данном руководстве содержатся важные инструкции, которые следует соблюдать в ходе установки и технического обслуживания блока управления электропитанием, обходного блока и аккумуляторных батарей.

Внимательно прочитайте инструкции и осмотрите оборудование, чтобы ознакомиться с устройством перед его установкой, эксплуатацией или техническим обслуживанием. В данном документе или на оборудовании могут использоваться следующие специальные сообщения, предназначенные для того, чтобы предупредить пользователя о потенциальной опасности или привлечь внимание к информации, которая упрощает или уточняет выполнение процедуры.



Добавление этого символа к инструкциям по технике безопасности с пометкой «Опасно» или «Предупреждение» указывает на наличие опасности поражения электрическим током, что может привести к получению травмы в случае несоблюдения инструкций.



Это предупреждающий знак. Он используется для того, чтобы предупредить пользователя о потенциальном риске получения травмы. Во избежание возможной травмы или летального исхода соблюдайте все инструкции по технике безопасности, приведенные в сообщениях, которые сопровождаются этим символом.

## ОПАСНО

**ОПАСНО** указывает на опасную ситуацию, которая приведет к летальному исходу или получению серьезной травмы, если ее не предотвратить.

## ПРЕДУПРЕЖДЕНИЕ

**ПРЕДУПРЕЖДЕНИЕ** указывает на опасную ситуацию, которая может привести к летальному исходу или получению серьезной травмы, если ее не предотвратить.

## ВНИМАНИЕ

**ВНИМАНИЕ** указывает на опасную ситуацию, которая может привести к получению травмы легкой или средней степени тяжести, если ее не предотвратить.

## ИЗВЕЩЕНИЕ

**ИЗВЕЩЕНИЕ** используется для практики адресов, не связанных с физической травмой.

## Общее руководство и правила техники безопасности

Проверьте комплектность устройства при получении.

В случае обнаружения повреждений уведомите об этом транспортное агентство и дилера.

- Придерживайтесь всех национальных и местных электротехнических норм и правил.
- Электромонтаж должен производиться квалифицированным электриком.
- Внесение каких-либо изменений в конструкцию оборудования без специального разрешения компании Schneider Electric может привести к прекращению действия гарантии.
- Данный ИБП предназначен для использования только внутри помещений.
- Место эксплуатации оборудования должно быть защищено от прямых солнечных лучей, попадания жидкостей, избыточной запыленности и влажности.
- Убедитесь, что вентиляционные отверстия ИБП не заблокированы. Необходимо обеспечить достаточное пространство для обеспечения надлежащей вентиляции.
- Оборудование имеет большую массу. Всегда применяйте безопасные методы подъема, соответствующие весу оборудования.

## безопасность при использовании батарей

- Нет необходимости заземлять систему батарей. Пользователь имеет возможность подключить систему батарей к заземлению шасси, используя либо положительный, либо отрицательный полюс батареи.
- При замене батарей необходимо использовать батареи аналогичного типа и количества.
- Стандартный срок службы батареи – от двух до пяти лет. На срок службы батареи влияют факторы окружающей среды. Повышенная окружающая температура, низкое качество энергоснабжения и частые кратковременные разряды сокращают срок службы батареи. Батареи следует заменять до истечения их срока службы.
- Если появляется сообщение о необходимости замены батарей, их следует заменить немедленно.
- Компания Schneider Electric использует не требующие обслуживания свинцово кислотные аккумуляторные батареи. При нормальной эксплуатации и обслуживании контакт с внутренними компонентами батареи отсутствует. Избыточная зарядка, перегрев или неправильное использование батарей могут привести к вытеканию электролита. Вытекший электролит токсичен и может оказывать вредное воздействие на кожу и глаза.
- **ВНИМАНИЕ:** Перед установкой или заменой батарей снимите украшения (например, наручные часы и кольца).
- Высокий ток при коротком замыкании, проходящий через токопроводящие материалы, может причинить серьезные ожоги.
- **ВНИМАНИЕ:** Не утилизируйте батареи посредством сжигания. Батареи могут взорваться.
- **ВНИМАНИЕ:** Не вскрывайте и не деформируйте батареи. Вытекший материал вреден для кожи и глаз и может быть токсичным.

## безопасность Выключение

ИБП имеет внутренние батареи и может представлять опасность поражения током даже в отключенном от электросети состоянии. Перед установкой или обслуживанием оборудования убедитесь, что:

- Автоматический выключатель цепи сетевого питания находится в положении **OFF**.
- Внутренние батареи ИБП извлечены.

## Предупреждение FCC

Данное устройство прошло испытания, подтвердившие его соответствие ограничениям, предусмотренным требованиями раздела 15 правил Федеральной комиссии по связи (FCC) США к цифровым устройствам класса А. Эти ограничения призваны обеспечивать достаточную защиту от вредных помех во время эксплуатации оборудования в производственных условиях. Данное оборудование генерирует, использует и может испускать радиочастотное излучение и, если оно устанавливается и эксплуатируется не в строгом соответствии с инструкциями изготовителя, может вызывать вредные помехи, препятствующие радиосвязи. Эксплуатация данного оборудования в жилых помещениях может стать причиной возникновения помех. В этом случае на пользователя возлагается обязанность принять необходимые меры для устранения помех.

# Описание продукта

Smart-UPS™ производства APC™ by Schneider Electric представляет собой высокопроизводительный источник бесперебойного питания (ИБП). Данный ИБП обеспечивает защиту электронного оборудования от перерывов в сетевом энергоснабжении, падения напряжения в сети, кратковременных нарушений подачи электроэнергии и скачков напряжения и тока, небольших колебаний напряжения в электросети и крупных возмущений энергосистемы. ИБП также обеспечивает резервное питание подключенного оборудования от батареи до возвращения сетевого питания на безопасный уровень или до полного разряда батареи.

Данное руководство пользователя содержится на прилагаемом компакт-диске, а также на веб-сайте APC by Schneider Electric по адресу [www.apc.com](http://www.apc.com).

## Технические характеристики

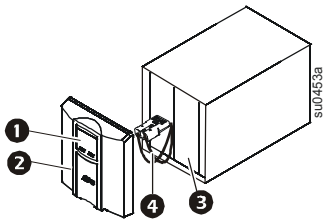
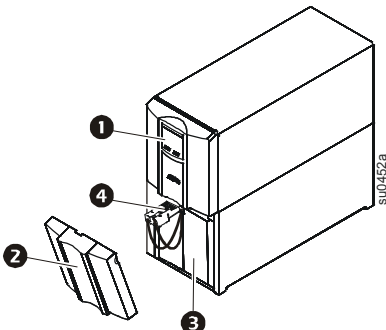
Дополнительные характеристики можно найти на веб-сайте компании APC by Schneider Electric по адресу [www.apc.com](http://www.apc.com).

### Окружающая среда

<b>Температура</b>	<b>Эксплуатация</b>	от 0 до 40 °C (от 32 до 104 °F)
	<b>Хранение</b>	от -15 до 45 °C (от 5 до 113 °F) заряжайте батарею ИБП через каждые шесть месяцев
<b>Макс. высота над уровнем моря</b>	<b>Эксплуатация</b>	3000 м (10000 ft)
	<b>Хранение</b>	15000 м (50000 ft)
<b>Влажность</b>	Относительная влажность от 0 до 95 %, без конденсации	

## Общая информация об изделии

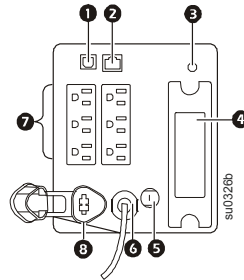
### Функции передней панели

		500/750/1000/1500 VA	2200/3000 VA
<b>1</b>	Интерфейс дисплея		
<b>2</b>	Фальш-панель		
<b>3</b>	Батарея		
<b>4</b>	Разъем внутренней батареи		

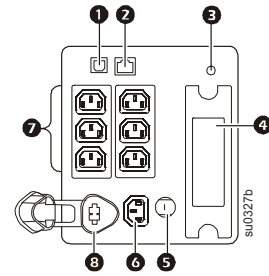
## Задняя панели используется в моделях от 500 VA 1500 VA

- ❶ Порт USB
- ❷ Серийный порт
- ❸ Винт заземления корпуса
- ❹ SmartSlot
- ❺ Автоматический выключатель
- ❻ Вход ИБП
- ❼ Разъемы
- ❽ Разъем внутренней или внешней батареи

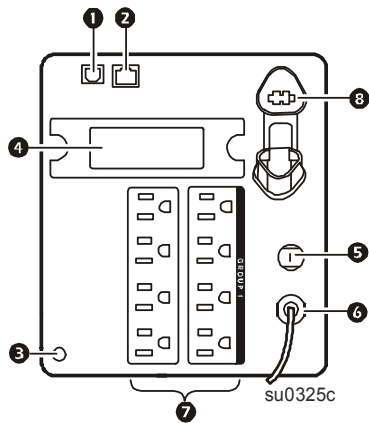
500/750 VA, 100 Vac  
750 VA, 120 Vac



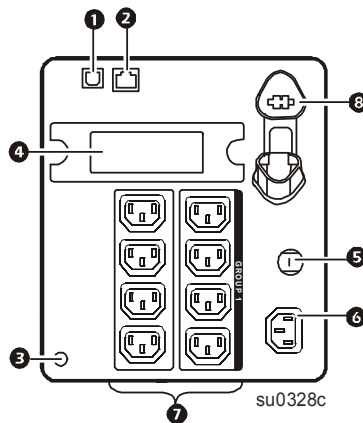
750 VA, 230 Vac



1000/1500 VA, 100 Vac  
1000/1500 VA, 120 Vac



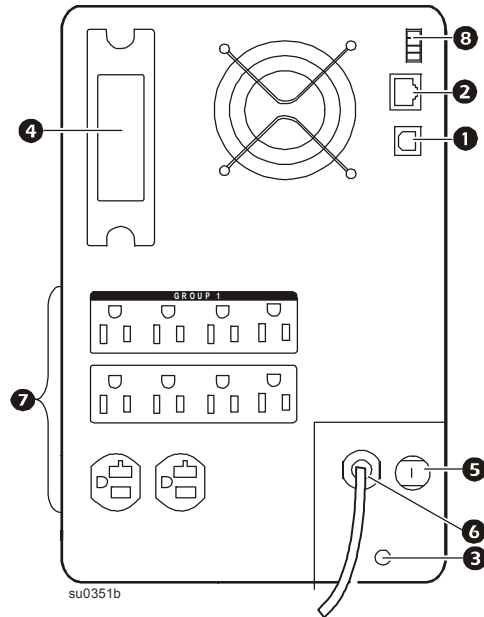
1000/1500 VA, 230 Vac



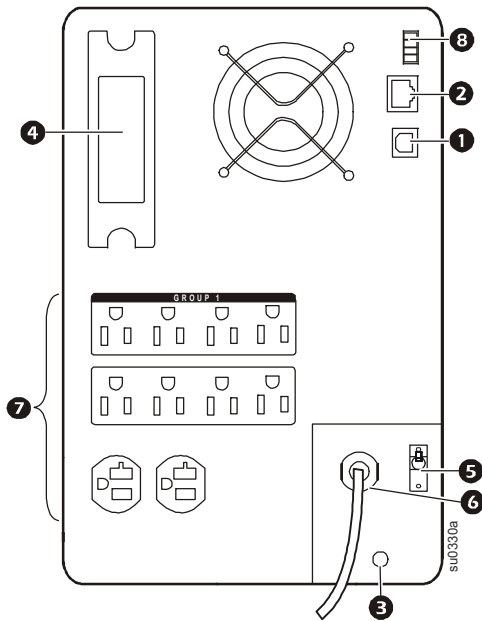
## 2 Функции задней панели моделей 2200 VA и 3000 VA

- 1 Порт USB
- 2 Последовательный порт
- 3 Винт заземления корпуса
- 4 SmartSlot
- 5 Автоматический выключатель
- 6 Вход ИБП
- 7 Разъемы
- 8 Разъем EPO

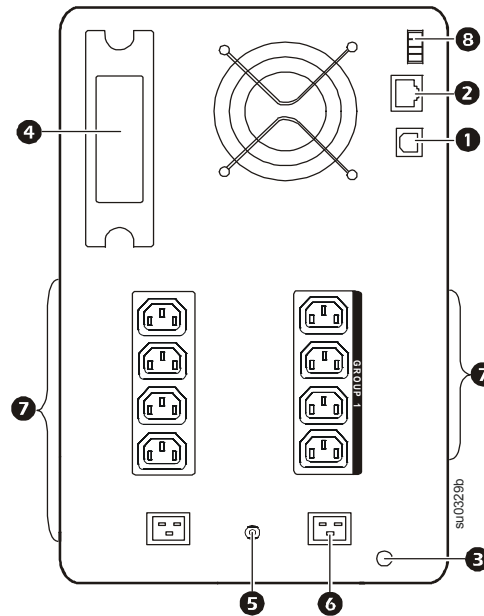
2200 VA, 120 В (переменный ток)



2200/3000 VA, 100 Vac  
3000 VA, 120 Vac



2200/3000 VA, 230 Vac



## Установка

Описание установки ИБП см. в руководстве по установке напольного блока Smart-UPS 750/1000/1500/2200/3000 VA, 100/120/230Vac, 500 VA, 100Vac, которое поставляется вместе с ИБП. Руководство по установке также представлено на прилагаемом к ИБП компакт-диске с документацией и на веб-сайте APC by Schneider Electric по адресу [www.apc.com](http://www.apc.com).

# Эксплуатация

## Подключение оборудования

### **⚠ ВНИМАНИЕ**

#### **ОПАСНОСТЬ ПОРАЖЕНИЯ ЭЛЕКТРИЧЕСКИМ ТОКОМ**

- Следуйте всем местным и государственным электротехническим правилам и нормам.
- Электромонтаж должен производиться квалифицированным электриком.
- Всегда подключайте ИБП к заземленной розетке.

**Несоблюдение этих инструкций может привести к травме легкой или средней степени тяжести.**

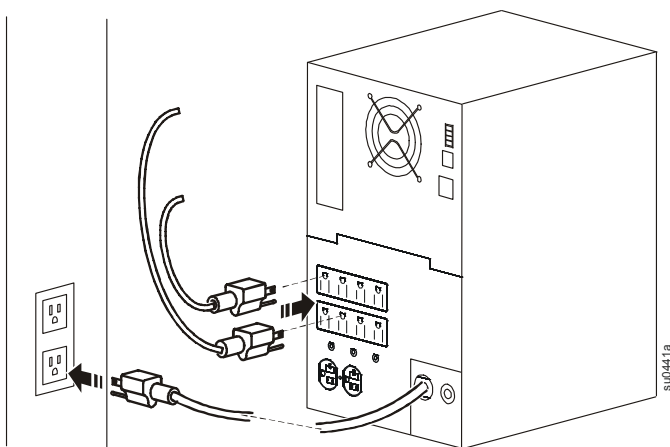
**Примечание.** Модель ИБП 2200/3000 VA100 Vac заряжается до 90 % емкости в первые четыре с половиной часа в режиме нормальной эксплуатации.

В нормальных условиях другие модели ИБП заряжаются до 90 % емкости в первые three часа. работы.

**Во время начального периода зарядки не следует ожидать от батарей полного времени автономной работы.**

1. Подключите оборудование к розеткам на задней панели ИБП.
2. Подключите ИБП к электросети здания.  
**Подключайте ИБП только к двухполюсному трехпроводному источнику с заземлением.**
3. Чтобы применять ИБП как главный выключатель/выключатель питания, включите все оборудование, подключенное к ИБП.
4. Нажмите кнопку ВКЛ./ВЫКЛ. на передней панели ИБП, чтобы включить питание устройства и всего подключенного оборудования..

Описание настройки групп розеток см. в разделе «Группа основных розеток и группа управляемых розеток» на стр. 11s.



## Характеристики задних панелей



**Последовательный порт.** Подключение к компьютеру для использования программного обеспечения управления питанием.



**Порт USB.** Подключение к компьютеру для использования программного обеспечения управления питанием.

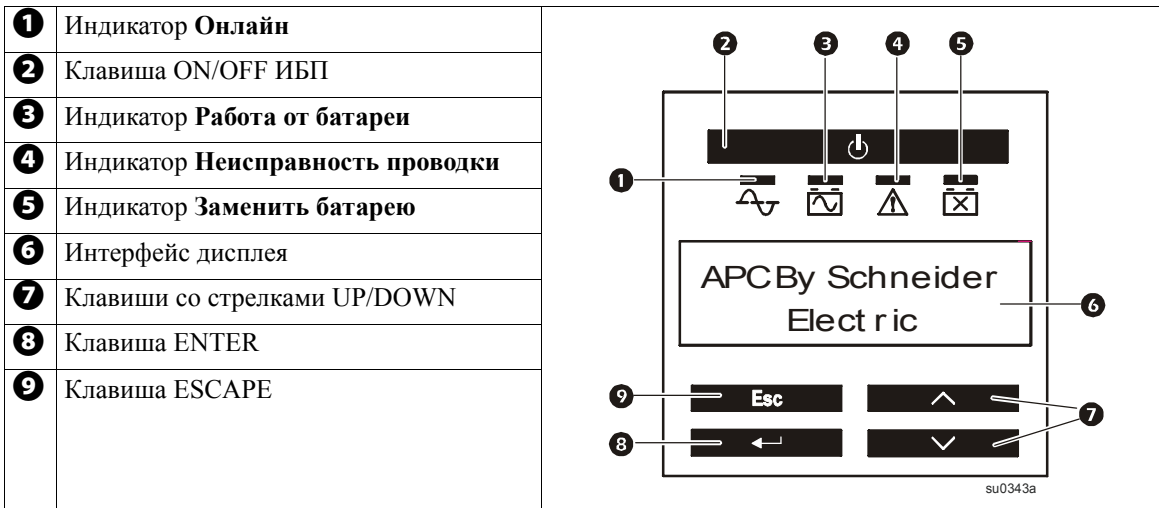
**Примечание.** Нельзя использовать одновременно последовательный порт и порт USB.



**Винт для заземления.** ИБП имеет винт заземления для подключения выводов заземления устройств подавления переходных напряжений. Перед подключением вывода заземления отключите ИБП от сетевого питания.



# Панель управления



## Использование интерфейса дисплея

Используйте клавиши со стрелками UP/DOWN для прокрутки пунктов главного меню. Нажмите клавишу ENTER для просмотра подменю любого пункта главного меню. Нажмите клавишу ESCAPE, чтобы выйти из подменю и вернуться в главное меню.

## Стандартные меню

Экраны стандартного меню – это наиболее часто используемые экраны.

Меню	Общие функции	
Состояние	Просмотр информации ИБП:	
	<ul style="list-style-type: none"> <li>Режим работы</li> <li>КПД</li> <li>Мощность нагрузки</li> <li>Нагрузка ВА</li> <li>Состояние заряда батареи</li> <li>Ожидаемое время работы</li> </ul>	<ul style="list-style-type: none"> <li>Температура батареи</li> <li>вход</li> <li>Выхода</li> <li>Последняя передача</li> <li>Последняя самодиагностика ИБП</li> </ul>
Настройка	Настройка параметров ИБП:	
	<ul style="list-style-type: none"> <li>Язык</li> <li>Качество локального питания «Хорошее», «Удовлетворительное», «Плохое»</li> <li>Тип меню: Стандартное или Расширенное</li> <li>Звуковой аварийный сигнал</li> </ul>	<ul style="list-style-type: none"> <li>Дисплей (автозатухание, автоотключение, постоянно включен)</li> <li>Дата установки батареи</li> <li>Сброс к значениям по умолчанию</li> </ul>
Тестирование и диагностика	Выполнение проверки и диагностики ИБП	
	<ul style="list-style-type: none"> <li>Самодиагностика ИБП</li> <li>Тестирование аварийных сигналов</li> <li>Проверка калибровки</li> </ul>	
О программе	Просмотр информации ИБП:	
	<ul style="list-style-type: none"> <li>Модель ИБП</li> <li>№ детали ИБП</li> <li>Серийный номер ИБП</li> <li>Дата изготовления ИБП</li> </ul>	<ul style="list-style-type: none"> <li>№ детали батареи</li> <li>Дата установки батареи</li> <li>Заменить батарею до</li> <li>1 ИБП встроенного программного обеспечения</li> </ul>

## Расширенные меню

Расширенные меню позволяют работать с дополнительными параметрами ИБП и доступны только в том случае, если в интерфейсе дисплея настроено использование расширенных меню

Меню	Общие функции	
<b>Состояние</b>	Просмотр подробной информации ИБП:	
	<ul style="list-style-type: none"> <li>• Режим работы</li> <li>• КПД</li> <li>• Мощность нагрузки</li> <li>• Нагрузка ВА</li> <li>• Ток нагрузки</li> <li>• Энергетическая нагрузка</li> <li>• Состояние заряда батареи</li> <li>• Ожидаемое время работы</li> <li>• Напряжение батареи</li> </ul>	<ul style="list-style-type: none"> <li>• Температура батареи</li> <li>• Вход</li> <li>• Выход</li> <li>• Последняя передача</li> <li>• Последняя самодиагностика ИБП</li> <li>• Группа розеток 1 (если управляемые розетки доступны)</li> <li>• IP-адрес NMC (если карта NMC используется)</li> </ul>
<b>Настройка</b>	Настройка дополнительных параметров ИБП:	
	<ul style="list-style-type: none"> <li>• Язык</li> <li>• Качество локального питания</li> <li>• Тип меню</li> <li>• Звуковой аварийный сигнал</li> <li>• Дисплей (автотухание, автоотключение, постоянно включен)</li> <li>• Чувствительность</li> <li>• Низкая передача</li> <li>• Высокая передача</li> <li>• Предупреждение о низком уровне заряда батареи.</li> <li>• Автоматическое самотестирование</li> </ul>	<ul style="list-style-type: none"> <li>• Дата установки батареи</li> <li>• Сброс измерителя энергии</li> <li>• Вход в мастер настройки</li> <li>• Обновление микропрограммы (режим ожидания)</li> <li>• Сброс к значениям по умолчанию</li> <li>• Настройка группы основных розеток</li> <li>• Настройка группы розеток 1 (если управляемые розетки доступны)</li> <li>• Настройка NMC (если карта NMC используется)</li> </ul>
<b>Управление</b>	Используйте группы основных и управляемых розеток для включения, выключения питания, отключения системы или перезагрузки.	
<b>Тестирование и диагностика</b>	Функции проверки и диагностики ИБП:	
	<ul style="list-style-type: none"> <li>• Самодиагностика ИБП</li> <li>• Тестирование аварийных сигналов</li> <li>• Проверка калибровки</li> </ul>	
<b>Журнал</b>	Информацию о событиях и сбоях ИБП см. в журнале регистрации событий и ошибок.	
<b>О программе</b>	Просмотр информации ИБП:	
	<ul style="list-style-type: none"> <li>• Модель ИБП</li> <li>• № детали ИБП</li> <li>• Серийный номер ИБП</li> <li>• Дата изготовления ИБП</li> <li>• № детали батареи</li> <li>• Дата установки батареи</li> <li>• Заменить батарею до</li> <li>• Обновление микропрограммы 1</li> <li>• Обновление микропрограммы 2</li> <li>• Обновление микропрограммы 3</li> <li>• Обновление микропрограммы 4</li> </ul>	<ul style="list-style-type: none"> <li>• Номер модели NMC Model*</li> <li>• Серийный номер NMC*</li> <li>• Версия аппаратного обеспечения NMC*</li> <li>• Дата изготовления NMC*</li> <li>• MAC-адрес NMC*</li> <li>• SmartSlot FW 1*</li> <li>• SmartSlot FW 2*</li> <li>• SmartSlot FW 3*</li> <li>•</li> <li>• *Если установлена карта NMC</li> </ul>

# Настройка

## Параметры источника бесперебойного питания

### Начальные параметры

Эти параметры настраиваются при начальном запуске с помощью интерфейса дисплея. Параметры можно также настроить с помощью ПО PowerChute™.

**Примечание.** Для настройки этих параметров при запуске используйте интерфейс дисплея. Если никаких параметров не выбрано, устройство будет использовать параметры по умолчанию.

Функция	Значение по умолчанию	Возможные значения	Описание
Язык	Английский	<ul style="list-style-type: none"><li>Английский</li><li>Французский*</li><li>Немецкий*</li><li>Испанский*</li><li>Итальянский*</li><li>Португальский*</li><li>Японский*</li></ul>	Язык интерфейса дисплея.  * Возможные варианты языков зависят от модели.
Качество локального питания	Хорошее	<ul style="list-style-type: none"><li>Хорошее</li><li>Удовлетворительное</li><li>Плохое</li></ul>	Выбор качества входного питания от электросети. <ul style="list-style-type: none"><li>Если выбрано значение «Хорошее», для обеспечения наилучшего качества электроэнергии, передаваемой подключенному оборудованию, устройство будет работать от батареи чаще.</li><li>При выборе значения «Плохое» ИБП будет игнорировать большее количество колебаний электроэнергии и будет использовать питание от батареи реже.</li></ul> В случае отсутствия уверенности в качестве локального питания выберите значение «Хорошее».
Тип меню	Стандартное	Стандартное или Расширенное	В стандартном меню отображается ограниченный набор меню и их пунктов. В состав расширенного меню входят все параметры.

### Общие параметры

Настройку данных параметров можно выполнять в любое время. Используйте интерфейс дисплея или приложение PowerChute.

Функция	Значение по умолчанию	Возможные значения	Описание
Верхняя граница сетевого напряжения	100 Vac: 108 Vac	108 Vac - 114 Vac	Во избежание излишнего использования батареи установите верхнюю границу сетевого напряжения выше при работе от электросети с постоянно повышенным напряжением, если подключенное оборудование способно работать при таких условиях. Параметр <b>Качество питания</b> автоматически изменяет данный параметр
	120 Vac: 127 Vac	127 Vac - 136 Vac	
	230 Vac: 253 Vac	253 Vac - 265 Vac	
Нижняя граница сетевого напряжения	100 Vac 92 Vac	86 Vac - 92 Vac	Установите нижнюю границу сетевого напряжения ниже при работе от электросети с постоянно пониженным напряжением, если подключенное оборудование способно выдержать эти условия. Это параметр можно также настраивать с помощью параметра качества энергии
	120 Vac 106 Vac	97 Vac - 106 Vac	
	230 Vac 208 Vac	196 Vac - 208 Vac	

Функция	Значение по умолчанию	Возможные значения	Описание
<b>Номинальное выходное напряжение</b>	100 Vac	N/A	Только в моделях 230 В~: установка номинального выходного напряжения ИБП в режиме ожидания.
	120Vac	N/A	
	230Vac	<ul style="list-style-type: none"> <li>• 220 Vac</li> <li>• 230 Vac</li> <li>• 240 Vac</li> </ul>	
<b>Чувствительность к переключению</b>	Нормальная	Нормальное, пониженное, низкое	<ul style="list-style-type: none"> <li>• <b>Выбор уровня чувствительности для событий подачи электроэнергии, которые ИБП будет игнорировать.</b></li> <li>• <b>Нормальная.</b> Для обеспечения наилучшего качества электроэнергии, передаваемой подключенному оборудованию, ИБП будет работать от батареи чаще.</li> <li>• <b>Низкая.</b> ИБП будет игнорировать большее количество колебаний электроэнергии и будет использовать питание от батареи реже.</li> </ul> <p>Если подключенная нагрузка чувствительна к возмущениям электросистемы, установите значение «Нормальное»..</p>
<b>Предупреждение о низком уровне заряда батареи.</b>	120 с	Установка значения в секундах	Когда для оставшегося времени работы заданный уровень будет достигнут, ИБП подаст звуковой сигнал.
<b>Дата последней замены батареи</b>	Дата устанавливается на заводе	Введите новое значение даты после замены модуля батареи.	
<b>Звуковой аварийный сигнал</b>	Вкл.	Вкл./Выкл.	ИБП отключит звуковые сигналы, если для данного параметра установлено значение <b>Выкл.</b> или нажаты кнопки на дисплее.
<b>Настройка периодичности самодиагностики батареи</b>	При вводе в эксплуатацию и каждые 14 дней после последней самодиагностики	<ul style="list-style-type: none"> <li>• Никогда</li> <li>• Только при запуске</li> <li>• Периодичность проверки (каждые 7–14 дней)</li> </ul>	Периодичность выполнения самотестирования ИБП.
<b>Сброс к значениям по умолчанию</b>	Нет	Да/Нет	Восстановление значений параметров ИБП по умолчанию

# Группа основных розеток и группа управляемых розеток

## Обзор

Группа основных розеток и группа управляемых розеток могут быть настроены на независимое выключение, включение и перезагрузку подключенного оборудования. (Данные возможности недоступны в моделях 500 VA или 750 VA.)

Группа основных розеток и группа управляемых розеток могут быть настроены следующим образом:

- Выключение. Немедленное отключение питания и перезапуск, но только после введения команды вручную.
- Включение. Немедленное включение питания.
- Завершение работы. Последовательное отключение питания и автоматическое последовательное включение питания, когда питание от электросети становится доступным.
- Перезагрузка. Завершение работы и перезапуск.

Кроме того, группу основных розеток и группу управляемых розеток можно настроить следующим образом:

- Включение и выключение в указанном порядке.
- Автоматическое выключение или завершение работы при возникновении определенных условий.

**Примечание.** Если группа основных розеток и группа управляемых розеток не настроены, через все розетки устройства будет подаваться резервное питание от батареи

## Использование групп основных и управляемых розеток

Группа основных розеток работает в качестве главного переключателя питания. Она включится первой при подаче электроэнергии и выключится последней при отключении электроэнергии и израсходовании заряда батарей.

Группа основных розеток должна быть включена, чтобы включить группу управляемых розеток.

1. Подключите критическое оборудование к группе основных розеток.
2. Периферийное оборудование следует подключать к группе управляемых розеток.
  - Для второстепенного оборудования, которое необходимо быстро выключить при отключении электропитания для уменьшения потребления заряда батарей, можно добавить небольшую задержку отключения электроэнергии.
  - Оборудование, имеющее в своем составе периферийные приборы, которые должны перезапускаться или отключаться в определенном порядке, следует подключать к отдельной группе розеток.
  - Оборудование, которое требуется перезагрузить независимо от другого оборудования, необходимо добавлять в отдельную группу розеток.
3. Используйте меню **Настройка** для установки реакции группы управляемых розеток на событие отключения электроэнергии.

## Настройка групп основных и управляемых розеток

Используйте меню Configuration (Конфигурация) для изменения настроек групп основных и управляемых розеток.

Функция	Значение по умолчанию	Возможные значения	Описание
Строка имени группы розеток	Группа розеток 1	Измените эти имена с помощью внешнего интерфейса, например веб-интерфейса платы сетевого управления.	
Строка имени ИБП	Розетки ИБП		
Задержка включения	0 с	Установка значения в секундах	Время ожидания между получением ИБП или группой управляемых розеток команды включения и фактическим запуском.
Задержка выключения	<ul style="list-style-type: none"> <li>0 с (розетки ИБП)</li> <li>90 с (группа управляемых розеток)</li> </ul>	Установка значения в секундах	Время ожидания между получением ИБП или группой управляемых розеток команды выключения и фактическим отключением.
Продолжительность перезагрузки	8 с	Установка значения в секундах	Время, в течение которого ИБП или группа управляемых розеток должны оставаться выключенными перед повторным включением
Минимальное время возврата	0 с	Установка значения в секундах	Время работы батареи, которое должно быть доступно до того, как ИБП или группа управляемых розеток включится после выключения.
Сброс нагрузки на батарею	Отключено	<ul style="list-style-type: none"> <li>Включить</li> <li>Выключить</li> </ul>	<p>Когда устройство переключается в режим работы от батареи, ИБП отключит питание группы управляемых розеток для сохранения времени работы.</p> <p>Настройте данное время задержки с помощью параметра Время сброса нагрузки при работе от батареи.</p>
Время сброса нагрузки при работе от батареи	1800 с	Установка значения в секундах	Время, которое розетки будут работать от батарей перед выключением.
Сброс нагрузки по времени автономной работы	Отключено	<ul style="list-style-type: none"> <li>Включить</li> <li>Выключить</li> </ul>	<p>Когда время работы батареи будет ниже обозначенного значения, группа управляемых розеток выключится.</p> <p>Настройте это значение с помощью параметра Оставшееся до сброса нагрузки время автономной работы.</p>
Оставшееся до сброса нагрузки время автономной работы	120 с	Установка значения в секундах	Когда оставшееся время работы достигнет обозначенного уровня, группа управляемых розеток выключится.
Сброс нагрузки при перегрузке	Отключено	<ul style="list-style-type: none"> <li>Отключено</li> <li>Включено</li> </ul>	В случае возникновения перегрузки (более 107%), группа управляемых розеток немедленно выключится, чтобы сэкономить энергию для критических нагрузок. Группу управляемых розеток можно будет включить только с помощью команды, введенной вручную.

## Параметры платы сетевого управления

Эти параметры доступны только в устройствах с платой сетевого управления (NMC) и настраиваются на заводе. Эти параметры можно изменять только с помощью внешнего интерфейса, например веб-интерфейса NMC.

- Режим IP-адреса NMC
- IP-адрес NMC
- Маска подсети NMC
- Основной шлюз NMC

# Аварийное выключение питания

## Обзор

Аварийный выключатель питания (ЕРО) – это функция безопасности, которая позволяет немедленно отключить все подсоединенное оборудование от питания электросети. ИБП немедленно завершит работу и не будет переключаться на питание от батареи.

Следуйте всем государственным и местным электротехническим правилам и нормам. Электромонтаж должен проводиться квалифицированным электриком.

Чтобы снова включить подачу питания на подсоединенное оборудование, необходимо перезапустить ИБП. Нажмите кнопку ВКЛ./ВЫКЛ. на передней панели ИБП.

## ВНИМАНИЕ

### ПАСНОСТЬ ПОРАЖЕНИЯ ЭЛЕКТРИЧЕСКИМ ТОКОМ

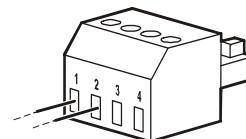
- Следуйте всем местным и государственным электротехническим правилам и нормам.
- Электромонтаж должен производиться квалифицированным электриком.
- Всегда подключайте ИБП к заземленной розетке.

**Несоблюдение этих инструкций может привести к травме легкой или средней степени тяжести**

## Нормально разомкнутые контакты

1. Если выключатель ЕРО или контакты реле нормально разомкнуты, вставьте провода из выключателя или контакты 1 и 2 в клеммную коробку ЕРО. Используйте провода 16-28 AWG.
2. Закрепите провода путем затягивания винтов.

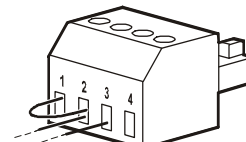
Если контакты замкнуты, ИБП ВЫКЛЮЧИТСЯ, и питание нагрузки будет отключено.



## Нормально замкнутые контакты

1. Если выключатель ЕРО или контакты реле нормально замкнуты, вставьте провода из выключателя или контакты 2 и 3 в клеммную коробку ЕРО. Используйте провода 16-28 AWG.
2. Вставьте перемычку между контактами 1 и 2. Закрепите провода путем затягивания трех винтов в положениях 1, 2 и 3.

Если контакты разомкнуты, ИБП ВЫКЛЮЧИТСЯ, и питание нагрузки будет отключено.



**Примечание.** Контакт 1 – это источник питания для цепи ЕРО, он передает питание в несколько миллиампер с напряжением 24 В.

При использовании нормально замкнутой конфигурации ЕРО переключатель ЕРО или реле необходимо использовать в «сухих» цепях с низким напряжением и током. Обычно при этом контакты позолочены.

Интерфейс ЕРО является цепью безопасного сверхнизкого напряжения (SELV – Safety Extra Low Voltage). Подключайте интерфейс ЕРО только к цепям SELV. Интерфейс ЕРО осуществляет контроль над цепями без определенного потенциала. Цепи SELV управляются с помощью выключателя или реле, надлежащим образом изолированного от электросети. Во избежание повреждения ИБП не подключайте интерфейс ЕРО к какой-либо цепи, отличной от цепи SELV.

Используйте следующие типы кабелей для подключения ИБП к переключателю аварийного отключения питания.

- CL2: кабель класса 2 общего назначения.
- CL2P: пожаростойкий кабель для использования в коробах, вентиляционных камерах и других местах, служащих для вентиляции.
- CL2R: шахтовый кабель для вертикальной прокладки в шахтах между этажами.
- CLEX: кабель ограниченного применения для использования в жилых помещениях и кабельных каналах.
- Установка в Канаде: используйте только сертифицированные CSA кабели типа ELC (кабель цепи управления сверхнизкого напряжения).
- Установка в остальных странах (кроме Канады и США): используйте стандартные кабели низкого напряжения в соответствии с государственными и местными правилами.

**Примечание.** Функция EPO доступна только в моделях 2200/3000 VA.

## Устранение неисправностей

Проблема и возможная причина	Решение
<b>ИБП не включается, или отсутствует выходное напряжение.</b>	
Устройство не включено..	Нажмите кнопку ВКЛ. один раз, чтобы включить ИБП.
ИБП не подключен к электросети.	Убедитесь, что кабель питания надежно подключен к устройству и электросети.
Сработал входной автоматический выключатель.	Уменьшите нагрузку на ИБП. Отсоедините второстепенное оборудование и верните автоматический выключатель в исходное положение.
Устройство показывает, что от сети подается очень низкое напряжение или напряжение вообще не подается.	Проверьте, что к ИБП подается питание от электросети, подключив к розетке настольную лампу. Если лампа горит очень тускло, проверьте напряжение в электросети.
Соединительный разъем батареи подсоединен недостаточно надежно.	Убедитесь, что все разъемы батареи надежно закреплены.
ИБП обнаружил внутреннюю неисправность.	Не пытайтесь использовать ИБП. Отсоедините его от электросети и немедленно обратитесь в сервис-центр для проведения ремонта.
<b>Устройство UPS работает от батареи, когда оно подключено к электросети.</b>	
Сработал входной автоматический выключатель.	Уменьшите нагрузку на ИБП. Отсоедините второстепенное оборудование и верните автоматический выключатель в исходное положение.
От электросети подается очень высокое или очень низкое напряжение либо имеются сильные искажения.	Подсоедините ИБП к другой электросети. Проверьте уровень входного напряжения в сети с помощью индикаторов ИБП. Если подсоединенное к ИБП оборудование может работать в таких условиях, уменьшите чувствительность ИБП.
<b>ИБП подает прерывистые звуковые сигналы.</b>	
ИБП работает нормально..	Никакие меры не требуются. ИБП защищает подключенное оборудование.Ёи.
<b>ИБП не обеспечивает ожидаемого времени работы от батареи.</b>	
Батарея ИБП разрядилась в связи с недавним прекращением подачи электропитания, либо заканчивается срок службы батареи.	Зарядите батарею. Батареи должны заряжаться после длительных отключений электроэнергии. Они быстрее изнашиваются при частом использовании или при использовании при повышенной температуре. Если срок службы батареи заканчивается, рассмотрите возможность ее замены, даже если индикатор замены батареи еще не горит.
При работе ИБП возникла перегрузка.	Проверьте нагрузку на ИБП. Отключите ненужное оборудование, например принтеры.
<b>Индикаторы интерфейса дисплея последовательно мигают.</b>	
ИБП был выключен дистанционно (программным обеспечением или вспомогательной платой).	Никакие меры не требуются. ИБП автоматически перезапустится после возобновления подачи питания от электросети.
<b>Индикатор сбоя горит. На ИБП отображается сообщение о сбое, и подается непрерывный звуковой сигнал</b>	
ИБП обнаружил внутреннюю неисправность.	Не пытайтесь использовать ИБП. Отсоедините ИБП от электросети и немедленно обратитесь в сервис-центр для проведения ремонта.



Проблема и возможная причина	Решение
<b>Горит индикатор замены батареи, а ИБП подает звуковой сигнал в течение одной минуты через каждые пять часов.</b>	
Батарея разряжена.	Заряжайте батарею не менее четырех часов. После этого запустите самотестирование. Если проблема не устраняется после зарядки батареи, замените батарею.
<b>Индикатор замены батареи мигает, а ИБП подает звуковой сигнал каждые 2 секунды.</b>	
Замененная батарея подключена неправильно.	Проверьте надежность подсоединения разъемов батареи.
<b>ИБП отображает сообщение о нарушении проводки.</b>	
Индикатор срабатывает при обнаружении следующих нарушений электромонтажа: отсутствие заземления, перепутана полярность фазового и нулевого провода, а также перегрузка нулевого контура.	Если ИБП сообщает об отказе проводки, обратитесь к квалифицированному электрику, чтобы он проверил электропроводку в здании. (Применимо только для устройств с напряжением 120 V.)

## Обслуживание

**В случае возникновения необходимости в обслуживании устройства не возвращайте его дилеру. Вместо этого выполните следующие операции:**

- Изучите раздел Устранение неисправностей для устранения обычных проблем.
- Если проблема не устраняется, обращайтесь в службу поддержки APC by Schneider Electric на веб-сайте APC by Schneider Electric по адресу [www.apc.com](http://www.apc.com).
  - Запишите номер модели, серийный номер и дату покупки. Номер модели и серийный номер расположены на задней панели устройства; на некоторых моделях доступ к ним можно получить на ЖК-дисплее.
  - Обратитесь в службу технической поддержки APC by Schneider Electric, и технический специалист попытается решить проблему по телефону. Если такое устранение проблемы окажется невозможным, он сообщит номер разрешения на возврат материалов (RMA).
  - Если срок гарантийного обслуживания устройства не истек, ремонт будет выполнен бесплатно.
  - Процедуры обслуживания и возврата могут различаться в зависимости от страны. Инструкции для конкретной страны содержатся на веб-сайте APC by Schneider Electric.
- Во избежание повреждений при транспортировке, по возможности упаковывайте блок в оригинальный упаковочный материал. Запрещается использовать пенопласт для упаковки. Гарантийные обязательства не распространяются на повреждения оборудования, возникшие при его транспортировке.
  - Перед отправкой обязательно ОТСОЕДИНИТЕ БАТАРЕИ ИБП. Отключение батарей ИБП перед отправкой требуется в соответствии с правилами Департамента транспорта США (DOT) и Международной авиатранспортной ассоциации (IATA).** Вынимать внутренние батареи из ИБП не обязательно.
  - При отключении от соответствующего ИБП устройства внешний батарейный модуль разряжается. При транспортировке отсоединять внутренние батареи не обязательно. В некоторых устройствах внешние батарейные блоки не используются.
- На наружной стороне упаковки напишите номер разрешения на возврат материалов (RMA), предоставленный службой технической поддержки.
- Отправьте устройство предварительно оплаченной, застрахованной посылкой по адресу, указанному сотрудником службы технической поддержки.

### Транспортировка устройства

- Завершите работу и отключите все подсоединенное оборудование.
- Отключите устройство от питания электросети.
- Отключите все внутренние и внешние батареи (если имеются).
- Следуйте инструкциям по транспортировке, указанным в разделе Обслуживание данного руководства.

# Ограниченная заводская гарантия

компания Schneider Electric IT Corporation (SEIT) заявляет, что ее продукция не содержит дефектных материалов и не имеет производственных дефектов, и дает гарантию сроком на три (3) года, за исключением батарей, гарантия на которые составляет два (2) года, со дня приобретения. Обязательства корпорации SEIT по данной гарантии ограничиваются по усмотрению корпорации SEIT ремонтом или заменой любого такого неисправного изделия. В случае ремонта или замены неисправного изделия или его детали исходный гарантийный срок не продлевается.

Данная гарантия распространяется только на первоначального покупателя, который должен зарегистрировать данное изделие согласно предусмотренной процедуре в течение 10 дней со дня покупки. Изделия можно зарегистрировать в Интернете по адресу [warranty.apc.com](http://warranty.apc.com).

Корпорация SEIT не несет ответственности по гарантии, если в результате тестирования и исследования было обнаружено, что предполагаемый дефект изделия не существует или его причиной явились неправильное использование пользователем или третьим лицом, небрежность, несоответствующая установка, тестирование, эксплуатация или использование изделия, противоречащие рекомендациям или техническим характеристикам корпорации SEIT. Более того, корпорация SEIT не несет ответственности за дефекты, вызванные: 1) несанкционированными попытками ремонта или изменения изделия, 2) использованием неправильного или несоответствующего напряжения или подключения, 3) несоответствующими условиями эксплуатации на месте, 4) стихийными бедствиями, 5) воздействием окружающей среды или 6) кражей. Ни при каких обстоятельствах корпорация SEIT не несет ответственности согласно данной гарантии на изделия, серийный номер которых был изменен, искажен или удален

**ЗА ИСКЛЮЧЕНИЕМ ИЗЛОЖЕННЫХ ВЫШЕ ГАРАНТИЙ, НЕ СУЩЕСТВУЕТ ДРУГИХ ГАРАНТИЙ, ЯВНЫХ ИЛИ ПОДРАЗУМЕВАЕМЫХ, ПРИНИМАЕМЫХ В СИЛУ ЗАКОНА ИЛИ ИНЫХ, НА ПРОДАВАЕМЫЕ, ОБСЛУЖИВАЕМЫЕ ИЛИ ПРЕДОСТАВЛЯЕМЫЕ ИЗДЕЛИЯ ПО УСЛОВИЯМ ДАННОГО СОГЛАШЕНИЯ ИЛИ В СВЯЗИ С ИЗЛОЖЕННОЙ ЗДЕСЬ ИНФОРМАЦИЕЙ.**

**КОРПОРАЦИЯ SEIT ОТКАЗЫВАЕТСЯ ОТ ПОДРАЗУМЕВАЕМЫХ ГАРАНТИЙНЫХ ОБЯЗАТЕЛЬСТВ В ОТНОШЕНИИ КОММЕРЧЕСКОЙ ЦЕННОСТИ И ПРИГОДНОСТИ ОБОРУДОВАНИЯ К ОПРЕДЕЛЕННЫМ ЦЕЛЯМ.**

**ЯВНЫЕ ГАРАНТИИ КОРПОРАЦИИ SEIT НЕ БУДУТ РАСШИРЕНЫ, СОКРАЩЕНЫ ИЛИ ЗАТРОНУТЫ ВСЛЕДСТВИЕ (И НИКАКИЕ ГАРАНТИИ ИЛИ ОБЯЗАТЕЛЬСТВА НЕ БУДУТ ЯВЛЯТЬСЯ РЕЗУЛЬТАТОМ) ПРЕДОСТАВЛЕНИЯ КОМПАНИЕЙ SEIT ТЕХНИЧЕСКОЙ ИЛИ ДРУГОЙ КОНСУЛЬТАЦИИ ИЛИ УСЛУГИ В ОТНОШЕНИИ ИЗДЕЛИЙ.**

**ВЫШЕПЕРЕЧИСЛЕННЫЕ ГАРАНТИИ И СРЕДСТВА ВОЗМЕЩЕНИЯ ЯВЛЯЮТСЯ ИСКЛЮЧИТЕЛЬНЫМИ И ЗАМЕЩАЮТ ЛЮБЫЕ ДРУГИЕ ГАРАНТИИ И СРЕДСТВА ВОЗМЕЩЕНИЯ. ИЗЛОЖЕННЫЕ ВЫШЕ УСЛОВИЯ ГАРАНТИИ УСТАНОВЛИВАЮТ ИСКЛЮЧИТЕЛЬНУЮ ОТВЕТСТВЕННОСТЬ КОРПОРАЦИИ SEIT И ИСКЛЮЧИТЕЛЬНЫЕ ПРАВА ЗАЩИТЫ ПОКУПАТЕЛЕЙ В СЛУЧАЕ НАРУШЕНИЯ УКАЗАННЫХ ГАРАНТИЙ. ДЕЙСТВИЕ ГАРАНТИЙ, КОМПАНИЕЙ SEIT РАСПРОСТРАНЯЕТСЯ НА ПЕРВОНАЧАЛЬНОГО ПОКУПАТЕЛЯ, НО НЕ НА ТРЕТЬИХ ЛИЦ.**

**НИ ПРИ КАКИХ ОБСТОЯТЕЛЬСТВАХ КОРПОРАЦИЯ SEIT, ЕЕ СЛУЖАЩИЕ, РУКОВОДИТЕЛИ, СОТРУДНИКИ ФИЛИАЛОВ И ШТАТНЫЕ СОТРУДНИКИ НЕ НЕСУТ ОТВЕТСТВЕННОСТИ ЗА КОСВЕННЫЙ, ОСОБЫЙ, ПОБОЧНЫЙ ИЛИ ШТРАФНОЙ УЩЕРБ, ПОНЕСЕННЫЙ В РЕЗУЛЬТАТЕ ИСПОЛЬЗОВАНИЯ, ОБСЛУЖИВАНИЯ ИЛИ УСТАНОВКИ ПРОДУКЦИИ, НЕЗАВИСИМО ОТ ТОГО, УПОМИНАЛОСЬ ЛИ О ТАКОМ УЩЕРБЕ В ДОГОВОРЕ ИЛИ ДЕЛИКТЕ, БУДЬ ТО НЕИСПРАВНОСТЬ, НЕБРЕЖНОСТЬ, ОБЯЗАТЕЛЬСТВА ПО ВОЗМЕЩЕНИЮ УЩЕРБА, ИЛИ ОТ ТОГО, ВЕЛИСЬ ЛИ ПРЕДВАРИТЕЛЬНЫЕ КОНСУЛЬТАЦИИ С КОРПОРАЦИЕЙ SEIT О ВОЗМОЖНОСТИ ТАКОГО УЩЕРБА. В ЧАСТНОСТИ, КОРПОРАЦИЯ SEIT НЕ НЕСЕТ ОТВЕТСТВЕННОСТИ ЗА ЛЮБЫЕ ЗАТРАТЫ И ИЗДЕРЖКИ, ТАКИЕ КАК ПОТЕРЯ ПРИБЫЛИ ИЛИ ДОХОДА (ПРЯМОГО ИЛИ КОСВЕННОГО), ВЫВЕДЕНИЕ ИЗ СТРОЯ ОБОРУДОВАНИЯ, НЕВОЗМОЖНОСТЬ ИСПОЛЬЗОВАНИЯ ОБОРУДОВАНИЯ, ПОТЕРЯ ПРОГРАММНОГО ОБЕСПЕЧЕНИЯ, ПОТЕРЯ ИНФОРМАЦИИ, СТОИМОСТЬ ЗАМЕНЫ, ИСКИ ТРЕТЬИХ ЛИЦ И ДРУГИЕ.**

**НИКАКИЕ ПУНКТЫ ЭТОЙ ОГРАНИЧЕННОЙ ГАРАНТИИ НЕ ДОЛЖНЫ ИСКЛЮЧАТЬ ИЛИ ОГРАНИЧИВАТЬ ОТВЕТСТВЕННОСТЬ КОРПОРАЦИИ SEIT ЗА СМЕРТЬ ИЛИ ТРАВМЫ, ВЫЗВАННЫЕ ЕЕ НЕБРЕЖНОСТЬЮ ИЛИ НАМЕРЕННЫМ ИСКАЖЕНИЕМ ФАКТОВ, ИЛИ В ТЕХ СЛУЧАЯХ, КОГДА ЕЕ НЕЛЬЗЯ ИСКЛЮЧИТЬ ИЛИ ОГРАНИЧИТЬ В СООТВЕТСТВИИ С ДЕЙСТВУЮЩИМ ЗАКОНОДАТЕЛЬСТВОМ.**

Для обслуживания по гарантии необходимо получить в службе технической поддержки номер разрешения на возврат материалов (RMA). Клиенты с гарантийными претензиями могут получить доступ к сети объединенного центра технической поддержки SEIT, посетив веб-сайт SEIT: [www.apc.com](http://www.apc.com). В раскрывающемся списке стран выберите свою страну. Для получения информации о службе поддержки в конкретном регионе откройте вкладку «Support» (Поддержка) сверху веб-страницы. Изделия должны возвращаться с предоплатой расходов по доставке и приложением краткого описания обнаруженных неисправностей и документа, подтверждающего дату и место приобретения.



# Объединенный центр технической поддержки APC™ by Schneider Electric

Информационная техническая поддержка для данного или любого другого изделия APC™ by Schneider Electric предоставляется бесплатно одним из следующих способов.

- Посетите веб-сайт APC by Schneider Electric, [www.apc.com](http://www.apc.com) чтобы получить документы из информационной базы APC и заполнить заявку для службы технической поддержки.
  - **www.apc.com** (штаб-квартира корпорации)  
Зайдите на сайт представительства компании APC by Schneider Electric в Вашей стране. На сайте каждого представительства имеется информация о технической поддержке.
  - **www.apc.com/support/**  
Глобальная поддержка поиска в базе знаний APC и поддержка через -Интернет.
- Обращайтесь в центр технической поддержки APC by Schneider Electric по телефону или электронной почте.
  - Региональные центры в отдельных странах: см. контактную информацию на веб-сайте **www.apc.com/support/contact**.
  - Информацию о региональной службе технической поддержки уточните у представителя APC by Schneider Electric или у дистрибьютора, у которого была приобретена продукция APC by Schneider Electric.



Выберите модели со знаком сертификации ENERGY STAR®.

Для просмотра дополнительной информации посетите веб-сайт: [www.apc.com](http://www.apc.com)

© 2016 APC by Schneider Electric. Товарные знаки APC, логотип компании APC, Smart-UPS и PowerChute принадлежат компании Schneider Electric Industries S.A.S. или ее аффилированным компаниям. Все остальные товарные знаки являются собственностью соответствующих владельцев.