

# EC10 & EX16 Руководство быстрого старта

## 1. Меры предосторожности при установке

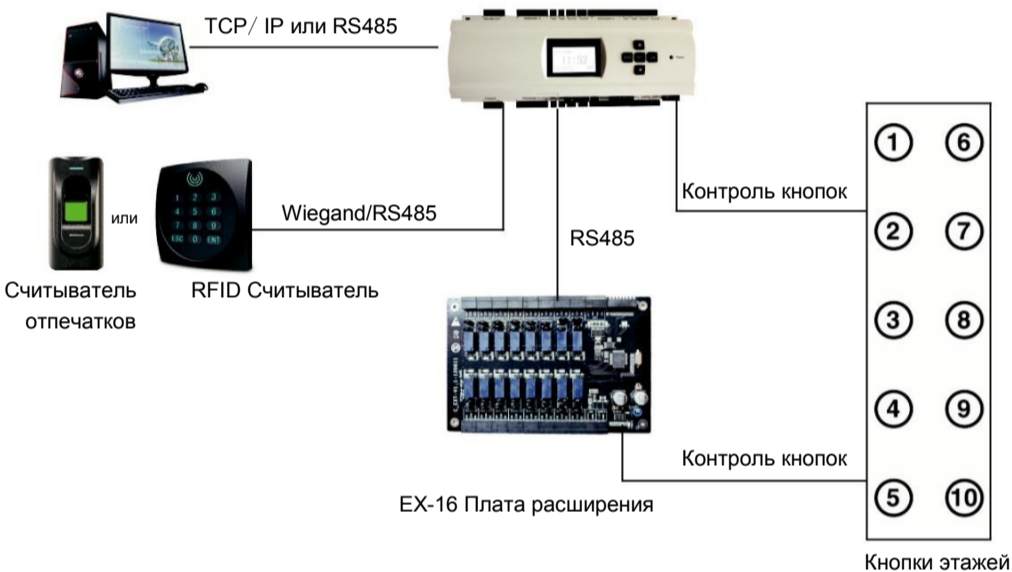
⚠ Обратите внимание на следующие элементы безопасности. Неисправности могут привести к сбоям в работе оборудования:

- 1) Перед завершением установки не включайте питание или не выполняйте операции с электричеством.
- 2) Используйте специальный Ethernet кабель для подключения лифтового контроллера и компьютера. Используйте 2pin кабель между контроллером и кнопкой этажа лифта.
- 3) Установите считыватель в кабине лифта на высоте 1.2 -1.4 метра.
- 4) Установите главный контроллер лифта и плату расширения на крыше лифта.
- 5) Установите аварийную кнопку в центре управления или под панелью приказов.

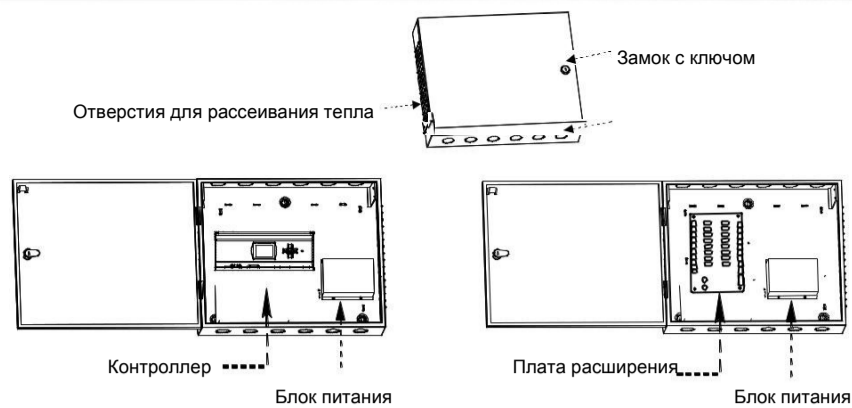
## 2. Введение в систему

EC10 предотвращает доступ неавторизованных пользователей лифта к предварительно ограниченным этажам в здании. EC10 (панель управления лифтом) управляет доступом до 10 этажей. Также доступна плата расширения EX16 (Floor Floor Expansion Board), которая позволяет контролировать доступ до 16 дополнительных этажей. Максимум три платы EX16 можно объединить вместе и совместно контролировать доступ до 58 этажей. Чтобы получить доступ к желаемому этажу, авторизованные пользователи должны сначала предъявить либо действительный отпечаток пальца, либо RFID-карту при входе в лифт. Например, если авторизованный пользователь имеет права доступа только к 3 и 10 этажу, лифт не будет двигаться, если тот же пользователь нажмет кнопку лифта на 4 этаж.

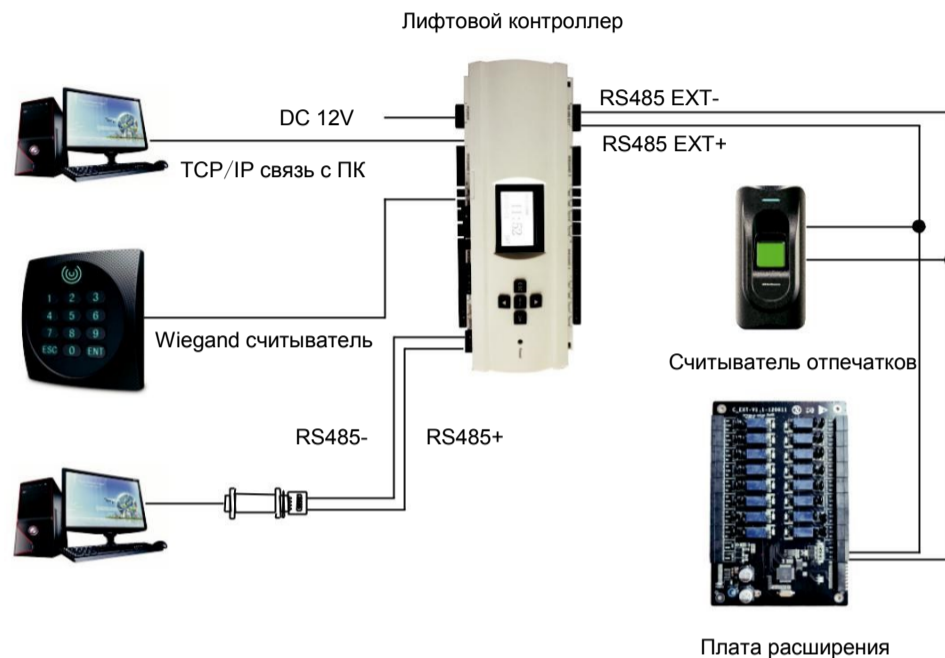
EC10 Контроллер управления лифтом



## 5. Монтажный ящик

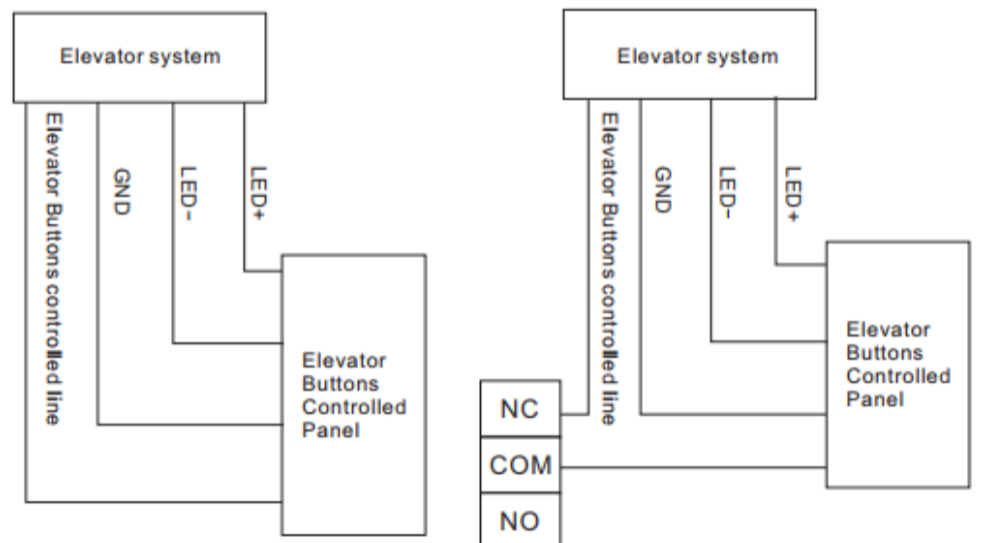


## 6. Подключение системы управления лифтом



● Типичная схема подключения лифтовой системы

● Схема подключения с использованием EC10/EC16



## 3. Технические характеристики

EC10 Контроллер



Реле для управления кнопками: 10  
 Количество карт: 30,000  
 Количество отпечатков: 3,000  
 Количество событий: 100,000  
 Питание: 12V DC 1A  
 Интерфейсы: TCP/IP, RS485  
 Количество поддерживаемых плат расширения: 3шт.

EX16 Плата расширения



Реле для управления кнопками: 16  
 Интерфейс связи с EC10: RS485  
 Питание: 12V DC 1A

## 4. EX 16 DIP Настройки переключателей

DIP-переключатели 2-4 используются для установки каждого уникального адреса устройства EX16 с использованием RS485 связи. Прежде чем устанавливать адрес устройства, отключите питание EX16. Каждый адрес устройства должен быть уникальным. Смотрите пример ниже:

RS485 адрес 2



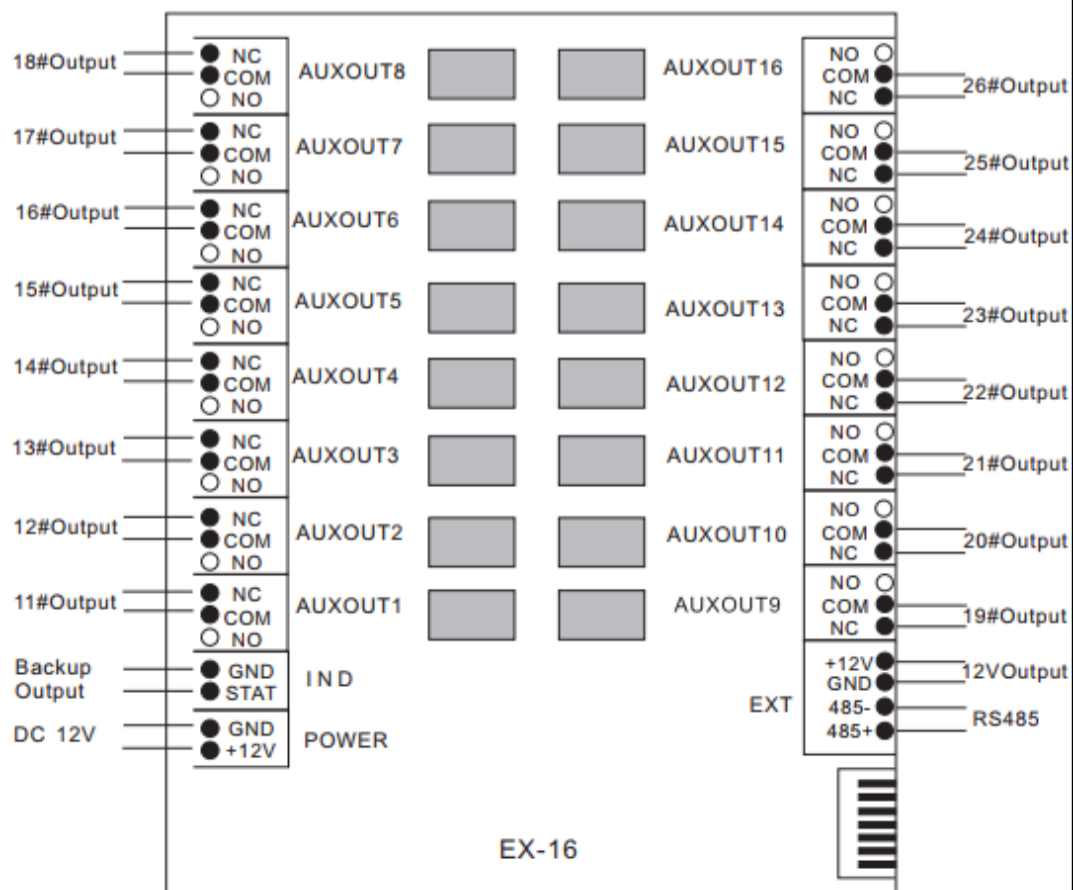
RS485 адрес 3



RS485 адрес 4



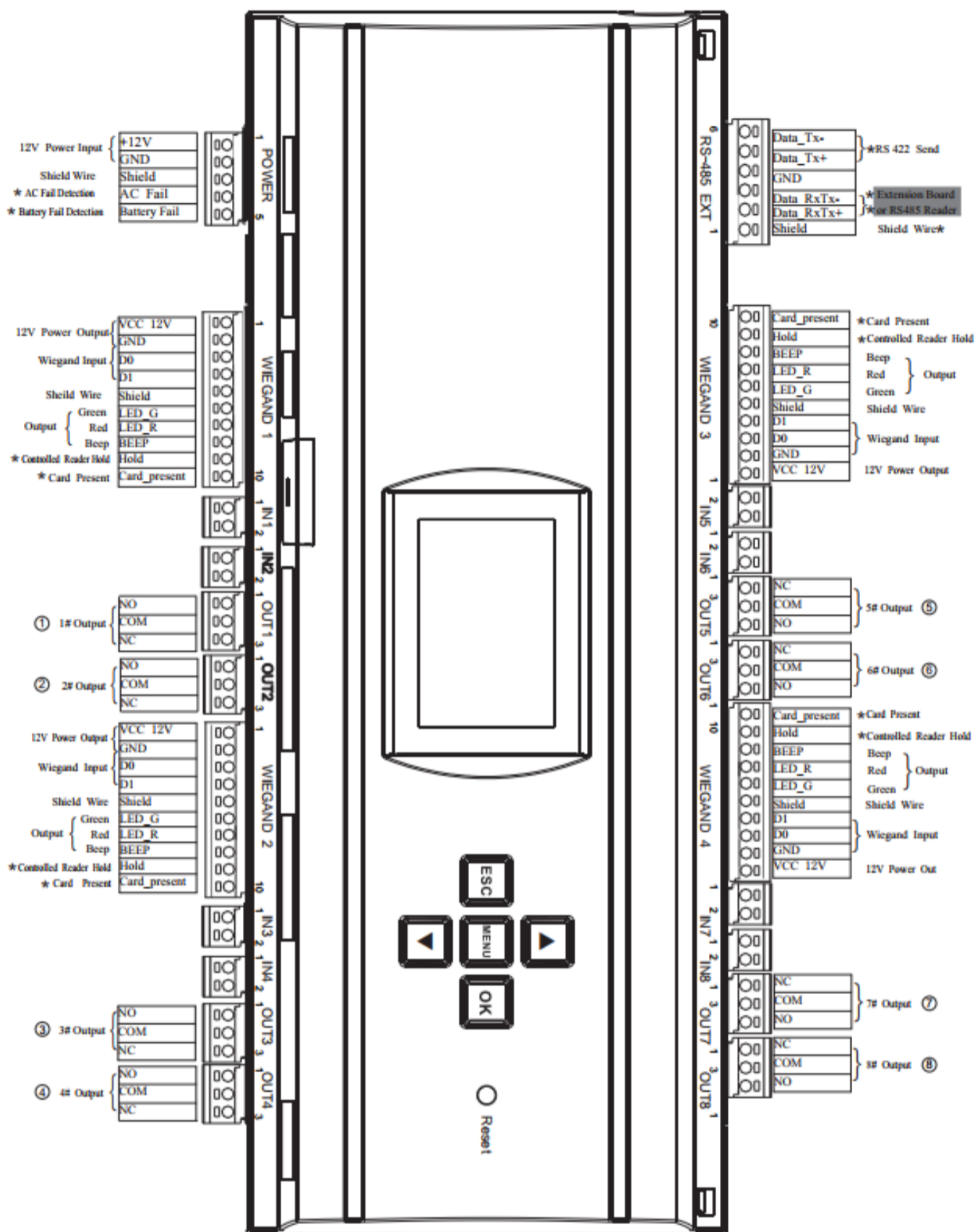
## 7. EX16 Диаграмма подключения к лифту



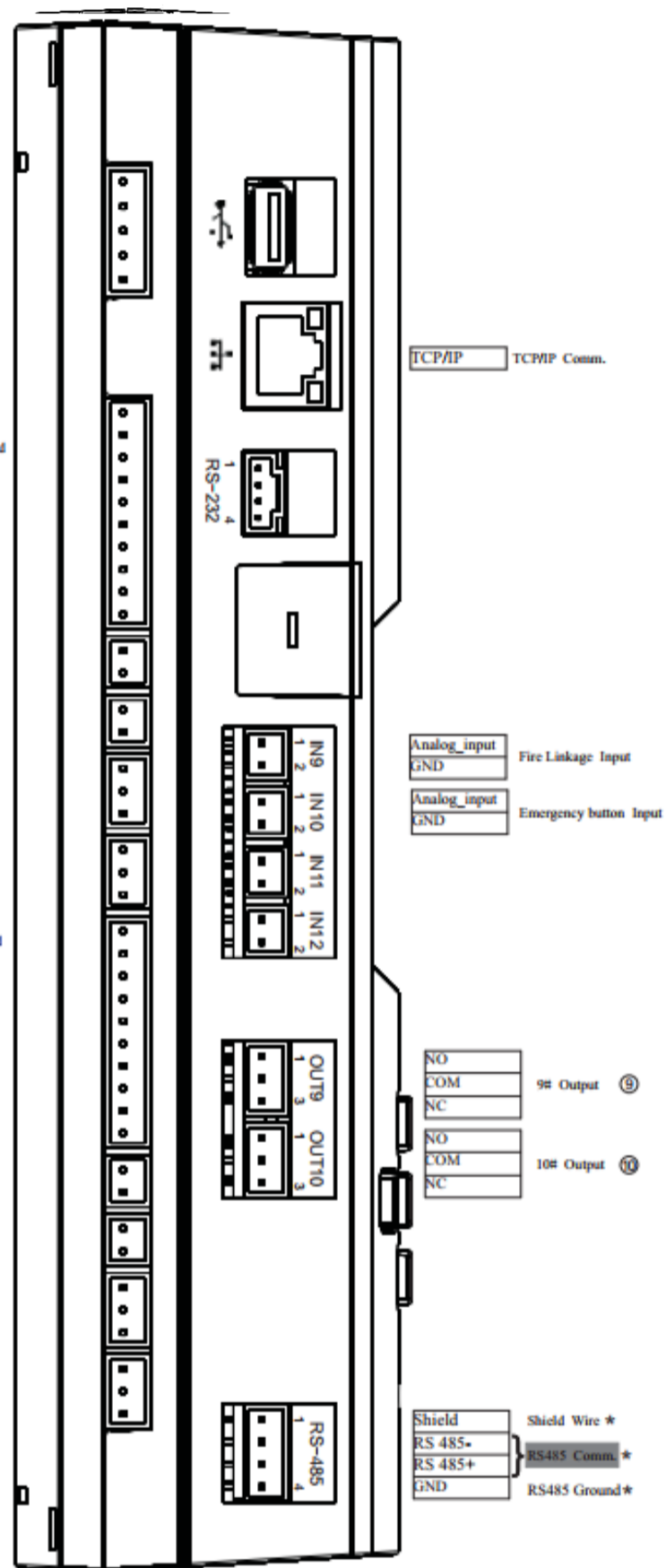
**Примечание:**

- 1) Резервный вход зарезервирован для системы управления лифтом.
- 2) Функция пожарной тревоги и аварийной кнопки не требует настройки программного обеспечения. Эти функции доступны, когда оборудование установлено.
- 3) GPRS, WIFI и функции, отмеченные \*, являются опциональными. Если эти функции требуются, обратитесь в отдел продаж.
- 4) «#» обозначает этаж, «1 # выход» означает, что он подключен к кнопке первого этажа, первое реле платы расширения подключено к кнопке 11-го этажа.

## Вид спереди



## Вид сбоку



**Примечание:**

1. При подключении к кнопке лифта откройте панель управления лифтом. Попросите организацию обслуживающую лифт предоставить схему управления кнопками этажей лифта. Если поставщик не может обеспечить схему, исключите неправильную схему соединения поочередно и убедитесь, что соединение произведено правильно.
2. EC10 подключается к компьютеру по интерфейсам TCP/IP или RS485.
3. EC10 поддерживает считыватель отпечатков пальцев (модель FR1200) и считыватели RFID карт (модель серии KR).
4. EC10 контролирует до 10 этажей, EX16 контролирует до 16 этажей. EC10 поддерживает подключение максимум 3 плат расширения. Всего 58 этажей можно контролировать при объединении EC10 с EX16.
5. RS485 адрес считывателя отпечатков пальцев (модель FR1200) должен быть 1. RS485 адрес на плате расширения EX16 должен начинаться с 2.
6. Wiegand считыватель может подключаться к контроллеру по каналам Wiegand 1#~ 4#.
7. IN9 функционирует как вход сигнала пожарной сигнализации. Когда срабатывает сигнал пожарной связи, система управления лифтом перестает работать, и лифт сохраняет исходный статус. (Пожарная связь должна быть пассивным сигналом сухого контакта).
8. IN10 функционирует как аварийная кнопка. Когда она нажата, весь лифт не контролируется контроллером лифта. В этот момент доступны кнопки «вверх» и «вниз». Когда аварийная кнопка не нажата, лифт сохраняет исходное состояние.
9. 1 ~ 10 Выходные клеммы подключения к кнопкам этажей.