

ООО «ТИСО-ПРОДАКШИН»

**ТУРНИКЕТ ПОЛНОРОСТОВОЙ  
ОДНОПРОХОДНОЙ УКРОЧЕННЫЙ  
ВНУТРЕННЕГО ИСПОЛНЕНИЯ  
Т2.1.ВХО.НР**



**РУКОВОДСТВО ПО ЭКСПЛУАТАЦИИ  
АЮИА.411.2 РЭ**

# СОДЕРЖАНИЕ

	С.
ВВЕДЕНИЕ .....	3
1 ОПИСАНИЕ И РАБОТА .....	5
1.1 Общие сведения об изделии и его назначение.....	5
1.2 Технические характеристики.....	6
1.3 Состав изделия и комплектность поставки.....	6
1.4 Устройство и работа.....	7
1.5 Средства измерения, инструмент и принадлежности.....	9
1.6 Маркировка.....	9
1.7 Упаковка.....	10
1.8 Описание и работа контроллера как составной части турникета.....	10
2 ИСПОЛЬЗОВАНИЕ ПО НАЗНАЧЕНИЮ.....	16
2.1 Эксплуатационные ограничения.....	16
2.2 Размещение и монтаж.....	17
2.3 Подготовка изделия к использованию.....	17
2.4 Действия в экстремальных условиях.....	19
3 ТЕХНИЧЕСКОЕ ОБСЛУЖИВАНИЕ.....	19
3.1 Общие указания.....	19
3.2 Меры безопасности.....	19
3.3 Порядок технического обслуживания.....	19
4 ТЕКУЩИЙ РЕМОНТ .....	20
4.1 Общие указания.....	20
4.2 Перечень возможных неисправностей.....	20
4.3 Проверка изделия после ремонта.....	21
5 ХРАНЕНИЕ И ТРАНСПОРТИРОВАНИЕ .....	21
6 УТИЛИЗАЦИЯ.....	21
7 ГАРАНТИИ ИЗГОТОВИТЕЛЯ И УСЛОВИЯ ГАРАНТИЙНОГО ОБСЛУЖИВАНИЯ.....	22
Приложение А Конструкция, габаритные и установочные размеры турникета полноростового однопроходного Т2.1.ВХО.НР.....	23
Приложение Б Пульт управления и схема подключения .....	24
Приложение В Схема электрическая принципиальная подключения турникета Т2.1.ВХО.НР .....	26

## ВВЕДЕНИЕ

Настоящее руководство по эксплуатации (далее – РЭ), объединенное с паспортом, распространяется на турникет полноростовой укороченный внутреннего исполнения (далее по тексту «турникет»). РЭ содержит сведения о конструкции, технических характеристиках, монтаже, сведения для правильной эксплуатации и обслуживания турникета.

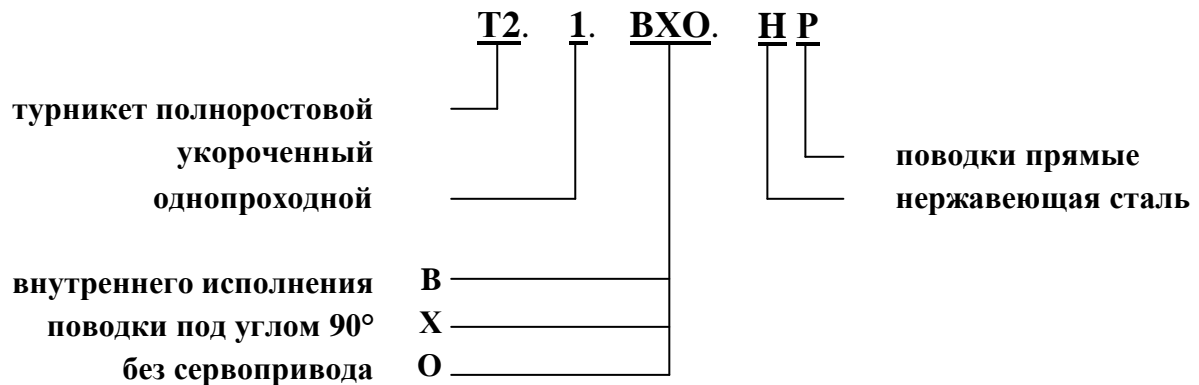
Настоящее руководство по эксплуатации разработано в соответствии с требованиями технических условий ТУ У 31.6-32421280-003:2010.

К обслуживанию турникета допускается квалифицированный персонал, имеющий соответствующую группу допуска к работам с электроустановками напряжением до 1000 В, который ознакомился с РЭ, получил инструктаж по технике безопасности и прошел подготовку по технической эксплуатации и обслуживанию турникета.

Надежность и долговечность работы турникета обеспечивается соблюдением режимов и условий транспортирования, хранения, монтажа и эксплуатации, поэтому выполнение всех требований, изложенных в настоящем документе, является обязательным.

В связи с систематически проводимыми работами по совершенствованию изделия в его конструкцию могут быть внесены изменения, не ухудшающие параметры и качество изделия, не отраженные в настоящем РЭ.

В зависимости от назначения и конструктивных особенностей турникета принята следующая структура условного обозначения изделия:



Пример записи обозначения турникета полноростового однопроходного укороченного, без сервопривода, с прямыми поводками и корпусом из нержавеющей стали при заказе:

Турникет Т2.1.ВХО.НР ТУ У 31.6-32421280-003:2010.

## ПРЕДОСТЕРЕЖЕНИЯ ПОТРЕБИТЕЛЮ ПО БЕЗОПАСНОЙ ЭКСПЛУАТАЦИИ ТУРНИКЕТА

*Эти предостережения предназначены для обеспечения безопасности при использовании турникета, чтобы характеристики безопасности не были нарушены неправильным монтажом или эксплуатацией. Данные предупреждения преследуют целью привлечь внимание потребителя к проблемам безопасности.*

### ОБЩИЕ ПРЕДОСТЕРЕЖЕНИЯ

Соблюдайте требования и меры безопасности, установленные настоящим РЭ:

- перед эксплуатацией обязательно подключите изделие к контуру заземления;
- подключайте турникет к сети переменного тока с параметрами, указанными в пункте 1.2 «Технические характеристики»;
- осмотры, наладочные и ремонтные работы производите только после отключения турникета от сети питания.

После приобретения турникета освободите изделие от упаковки и убедитесь в его целостности. В случае сомнения в целостности приобретенного изделия не используйте турникет, а обратитесь к поставщику или непосредственно к изготовителю.

Элементы упаковки (деревянная паллета, гвозди, скобы, полиэтиленовые пакеты, картон и т.д.) как потенциальные источники опасности обязательно уберите в недоступное место перед использованием турникета по назначению.

По способу защиты человека от поражения электрическим током турникет относится к классу защиты 01 согласно ГОСТ 12.2.007.0-75 и не предназначен для эксплуатации во взрывоопасных и пожароопасных зонах по «Правилам устройств электроустановок» (ПУЭ).

Использование турникета не по назначению, неправильная установка, несоблюдение условий транспортирования, хранения, монтажа и эксплуатации изделия, установленных настоящим РЭ, может повлечь нанесение ущерба людям, животным или имуществу, за которые изготовитель ответственности не несет.

# 1 ОПИСАНИЕ И РАБОТА

## 1.1 Общие сведения об изделии и его назначении

1.1.1 Наименование изделия: Турникет полноростовой однопроходной укороченный внутреннего исполнения

Вид климатического исполнения: УХЛ4

1.1.2 Турникет предназначен для управления перемещением людей на проходных промышленных предприятий, в банках, на стадионах, административных учреждениях и т. д. под воздействием сигналов управления системы контроля доступа (с клавиатуры, со считывателей магнитных карт и т. п.) или вручную (с пульта ручного управления).

Пропускная способность турникета без идентификации личности – не менее 20 человек в минуту.

1.1.3 Габаритные размеры и масса турникета соответствуют значениям, указанным в таблице 1.

Таблица 1

Обозначение типoisполнения	Габаритные размеры, мм			Масса, кг, не более,
	H	L	B	
T2.1.BXO.HP	1550	1478	1595	250

1.1.4 Параметры, характеризующие условия эксплуатации по ГОСТ 15150-69 и ГОСТ 12997-84 приведены в таблице 2.

Таблица 2

Условия эксплуатации	Для климатического исполнения	Величина параметра
Температура окружающего воздуха	УХЛ4	от плюс 1 до плюс 40 °С
Относительная влажность воздуха		80 % при плюс 25 °С
Допустимое давление окружающего воздуха		от 84 до 106,7 кПа
Диапазон температур во время транспортирования		от минус 50 до плюс 50 °С
Диапазон температур во время хранения		от плюс 5 до плюс 40 °С
Группа механического исполнения		L3
Высота над уровнем моря		до 2000 м
Окружающая среда	УХЛ4	взрывобезопасная, не содержит токопроводящей пыли, агрессивных газов и паров в концентрациях, разрушающих изоляцию и металлы, нарушающих нормальную работу установленного в турникеты оборудования
Место установки		в закрытых помещениях при отсутствии непосредственного воздействия атмосферных осадков и солнечной радиации
Рабочее положение		вертикальное, допускается отклонение от вертикального положения не более 1° в любую сторону

- 1.1.5 Показатели надежности:
- среднее время восстановления работоспособного состояния (без времени доставки ЗИП) – не более 6 часов;
  - средняя наработка на отказ – не менее 1 500 000 проходов;
  - средний срок службы турникета до капитального ремонта – не менее 10 лет.

## 1.2 Технические характеристики

Основные параметры турникета приведены в таблице 3.

Таблица 3

Наименование параметра	Единицы измерения	Величина параметра
Пропускная способность на два прохода в режиме разового прохода, не менее	чел./мин.	20
Ширина прохода, не более	мм	550
Напряжение электропитания:		
– сети переменного тока (первичное)	В Гц	100 ÷ 240 ~ 50/60
– источника постоянного тока (вторичное)	В	12
Потребляемая мощность, не более	ВА	75
Степень защиты по ГОСТ 14254-96	–	IP54

## 1.3 Состав изделия и комплектность поставки

### 1.3.1 Конструктивные исполнения турникета

1.3.1.1 Конструкция полноростового однопроходного укороченного турникета представлена следующими основными устройствами и элементами:

- каркасом;
- ротором;
- опорой;
- двумя стенками ограждения;
- контейнером с механизмом управления;
- световыми табло индикации;
- пультом управления;
- электрооборудованием.

1.3.1.2 Конструктивное исполнение турникета – с прямыми поводками (условное обозначение Т2.1.ВХО.НР).

1.3.1.3 По материалу изготовления – нержавеющая шлифованная или полированная сталь.

Конструкция, габаритные и установочные размеры изделия приведены в Приложении А.

### 1.3.2 Комплектность поставки турникета

Турникет поставляется составными частями или в собранном виде.

Комплект поставки изделия приведен в таблице 4.

Таблица 4

Наименование изделия	Обозначение/параметры изделия	Кол-во, шт.	Примечание
Турникет полноростовой однопроходной внутренней исполнения	Т2.1.ВХО.НР	1 компл.	Поставка турникета в собранном виде
<u>Составные части изделия</u>			
Пульт управления	АЮИА.114.02.00.00	1	

Аккумулятор*	12 В; 17 А · ч	1	Источник резервного питания
Комплект для монтажа	Redibolt 92F112A2-0 (12×120 M10)	4	Анкер с кожухом и болтом
	Redibolt 92F110A2-0 (10×120 M8)	12	
Паспорт	АЮИА.411.2 ПС	1	–
Упаковка	–	1	–
* Поставляется по заказу за отдельную плату			

При заказе турникета в собранном виде изделие поставляется одним упаковочным местом: упаковкой турникета (с контейнером), габаритные размеры которой (HxLxB): 1735x1586x1436 мм.

## 1.4 Устройство и работа

### 1.4.1 Устройство турникета

1.4.1.1 Конструкция турникета (см. приложение А.1) сборная, состоит из каркаса 7, ограждения 6, ротора 1 и опоры 8. Верхней стяжкой конструкции является контейнер 3, внутри которого установлен механизм управления турникета и электрооборудование (блок питания и управления, аккумулятор, контроллеры и др.).

1.4.1.2 Ротор поворотный 1, разделенный на четыре сектора 90° каждый, размещается между ограждениями. Нижняя часть ротора крепится к опоре 8, которая в свою очередь монтируется на лист основания каркаса. Крепление к полу производится Redibolt. Верхняя часть ротора через полумуфту сцепления связана с валом механизма управления 4.

1.4.1.3 Конструкция механизма управления (см. рисунок 1) состоит из нижней и верхней плит 1 и 2, на которых размещаются основные элементы конструкции.

Между плитами на валу установлены храповые колеса 3 и 4, которые стопорятся «собачками» 5, 6. В положении зацепления с храповыми колесами «собачки» поджимаются пружинами 7 и 8. Размыкание храпового зацепления осуществляется электромагнитами 9 и 10, которые при включении обеспечивают поворот соответствующих «собачек» и снятие со стопора соответствующего храпового колеса.

Доводка ротора в исходное положение (когда храповое колесо своим зубом упирается в «собачку») обеспечивается доводчиком, состоящим из профильного кулачка 11, рычага 12 с роликом 13 и пружины 14. Гашение динамических нагрузок, возникающих при повороте ротора, обеспечивает демпфер 16.

Датчиками контроля исходного положения ротора и направления его вращения является оптопара 18, работающая в совокупности с зубчатым диском 17, жестко связанным с валом храповых колес.

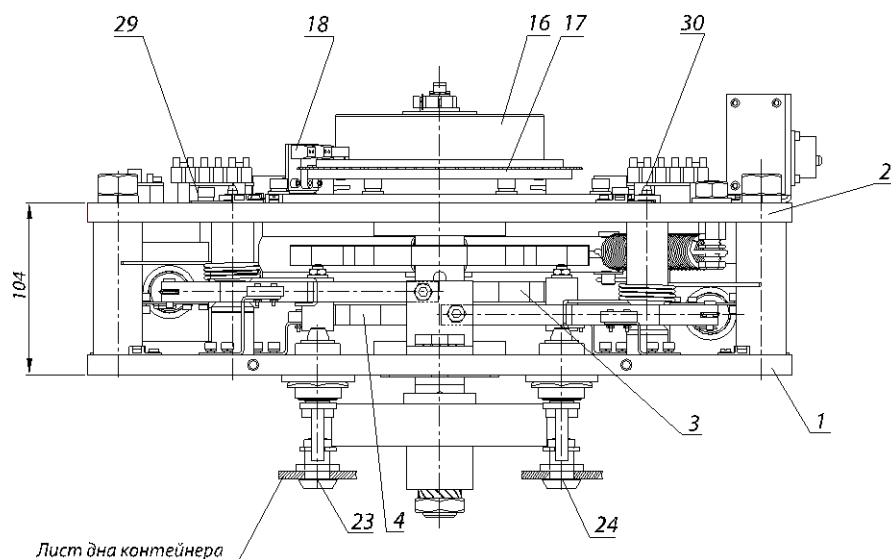
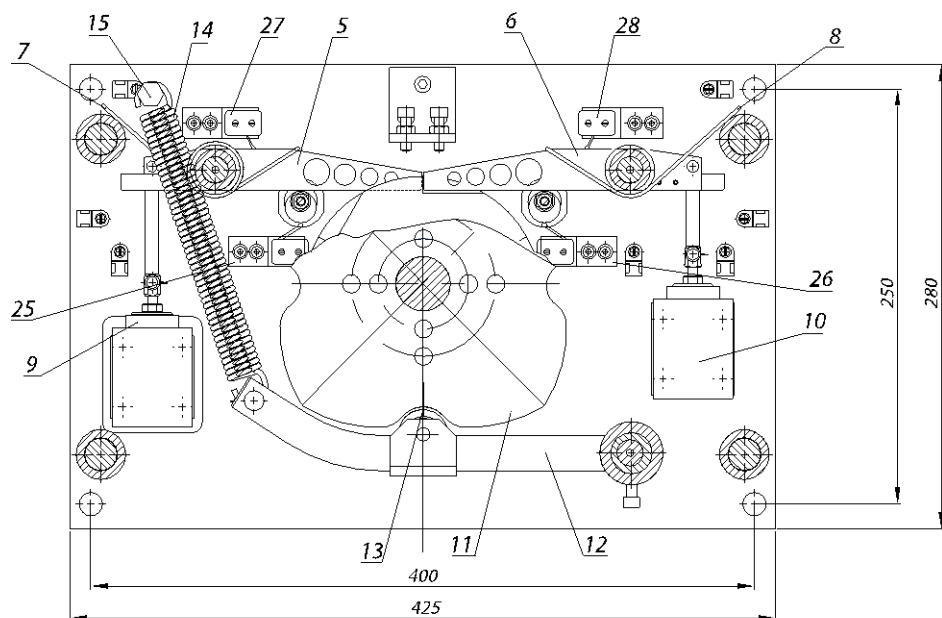
Для ручной разблокировки механизма турникета служат замки 23 и 24.

Положение замков механической разблокировки контролируется микропереключателями 25 и 26.

Электромагниты 9 и 10 работают в режиме «форсажа» (т.е. подачи дополнительного напряжения до уровня 24 – 27 В), что обеспечивается микропереключателями 27 и 28 в зависимости от положения «собачек».

1.4.1.4 Электрооборудование турникета, смонтированное и размещенное внутри контейнера, предназначено для управления работой исполнительных механизмов и табло индикации турникета как в системе контроля и управления доступом (СКУД), так и с помощью пульта управления.

В состав электрооборудования турникета входят: контроллер, источник питания, аккумулятор, проводная и распределительная электрическая оснастка.



- |                          |                                      |
|--------------------------|--------------------------------------|
| 1 – нижняя плита;        | 13 – ролик;                          |
| 2 – верхняя плита;       | 14 – пружина;                        |
| 3, 4 – храповые колеса;  | 15 – ось;                            |
| 5, 6 – собачки;          | 16 – демпфер;                        |
| 7, 8 – пружины;          | 17 – зубчатый диск;                  |
| 9, 10 – электромагниты;  | 18 – оптопара;                       |
| 11 – профильный кулачок; | 23, 24 – замки;                      |
| 12 – рычаг;              | 25, 26, 27, 28 – микропереключатели; |
|                          | 29, 30 – преобразователи             |

Рисунок 1 – Механизм управления

1.4.1.5 Табло индикации размещаются на контейнере турникета со стороны входа и предназначены для видимого отображения информации о постановке и выполнении команд, поступивших от управляющей системы (СКУД, пульта управления, или клавиатуры) на исполнительные механизмы турникета.

1.4.1.6 Пульт управления выполнен в виде небольшого настольного прибора в корпусе из пластика и служит для задания и индикации режимов работы при ручном управлении турникетом. Пульт управления и схема его подключения приведены в приложении Б.



1.4.1.7 Для обеспечения эксплуатации турникета в составе системы контроля и управления доступом (СКУД) как элементы указанной системы используются:

- комплекс технических средств СКУД;
- программное обеспечение СКУД;
- считыватели карточек, брелков и т.п.;
- карточки, брелки и т.п.;
- технические средства для оформления пропусков.

Поставку перечисленного выше Изготовитель осуществляет по согласованию сторон по отдельному договору.

#### **1.4.2 Принцип работы турникета**

1.4.2.1 В исходном состоянии (при отключенном питании электромагнитов механизма управления) ротор заблокирован от поворота в обоих направлениях.

1.4.2.2 После поступления на контроллер разрешающей команды на проход в одном из направлений:

- на табло индикации высвечивается зеленая стрелка;
- подается питание на соответствующий электромагнит;
- производится разблокировка турникета в соответствующем направлении, и проходящий через турникет человек получает возможность вручную повернуть ротор на 90°.

1.4.2.3 С момента начала поворота ротора на табло индикации высвечивается индикация красного цвета (горит « >< »).

1.4.2.4 Доводку ротора до нулевого положения выполняет доводчик механизма управления, после чего турникет автоматически блокируется от поворота в обоих направлениях.

1.4.2.5 При повороте ротора на угол 45° происходит автоматическая блокировка его обратного хода.

Более детальное описание режимов работы турникета изложено в разделе 1.8 «Описание и работа контроллера как составной части турникета».

1.4.2.6 Напряжение электропитания турникета 12 В постоянного тока обеспечивается блоком питания.

1.4.2.7 При отключении сетевого электропитания турникет автоматически переключается на питание от резервного источника – аккумулятора (поставляется по заказу за отдельную плату), который поддерживает работу турникета на протяжении не менее 2 часов.

1.4.2.8 Схема электрическая принципиальная подключения турникета приведена в приложении В.

### **1.5 Средства измерения, инструмент и принадлежности**

Для монтажа изделия не требуется применения специального инструмента (достаточно использование универсальных средств измерения и монтажа).

### **1.6 Маркировка**

1.6.1 Маркирование турникетов для поставок в пределах Украины выполнено на украинском языке, а для поставок на экспорт – на английском языке.

Каждый турникет имеет маркировку – табличку, где указано:

- наименование предприятия-изготовителя и товарный знак;
- условное обозначение типоразмера турникета;
- степень защиты;
- заводской номер;
- значение напряжения электропитания, род тока, частота и ток потребления;
- масса, в килограммах;
- дата изготовления;
- надпись «СДЕЛАНО В УКРАИНЕ».

Табличка расположена на контейнере турникета.

1.6.2 Маркировка транспортной тары содержит:

1) информационные надписи:

- условное обозначение типоразмера турникета;
- габаритные размеры грузового места в сантиметрах;
- масса брутто и нетто в килограммах;
- объем грузового места в кубических метрах;
- номер контракта;
- наименование грузополучателя;
- наименование экспортирующей организации;
- полный адрес отправителя;

2) манипуляционные знаки:

- «Хрупкое. Осторожно»;
- «Беречь от влаги»;
- «Центр тяжести»;
- «Верх».

1.6.3 Товарно-сопроводительная документация упаковывается в пакет из полиэтиленовой пленки. Маркировка наносится на вкладыш из картона или бумаги.

## **1.7 Упаковка**

1.7.1 Турникет поставляется в собранном виде и составными частями.

Виды упаковки:

- потребительская тара (коробка из гофрированного картона);
- транспортная тара (ящики из ДВП или деревянные).

От смещений в середине транспортной тары турникет закрепляется деревянными брусками, между брусками и турникетом размещаются амортизационные прокладки.

1.7.2 Товарно-сопроводительная документация, герметично упакованная в пакет из полиэтиленовой пленки, укладывается в упаковочное место №1.

## **1.8 ОПИСАНИЕ И РАБОТА КОНТРОЛЛЕРА КАК СОСТАВНОЙ ЧАСТИ ТУРНИКЕТА**

### **1.8.1 Контроллер турникета РСВ.112.21.20.00**

Контроллер предназначен для получения команд управления от внешних устройств (пульт управления, система контроля доступом и т.д.), формирования сигналов обратной связи, управления световой индикацией турникета и управления контроллером моторизованного механизма.

Контроллер собран на плате (104 x 68) мм и предназначен для установки в корпус турникета.

Внешний вид контроллера приведен на рисунке 2.

На плате контроллера установлено 19 светодиодов. Назначение их следующее:

- 5 светодиодов индицируют состояние входов для внешних подключений «INP1» ÷ «INP5»;
- светодиод «POWER» индицирует наличие напряжения питания 5 В;
- светодиод «OPERATE» индицирует работоспособность микропроцессора;
- 7 светодиодов индицируют состояние выходов для внешних подключений «OUT1» ÷ «OUT7»;
- 3 светодиода «SENSOR» индицируют состояние датчика положения ротора;
- светодиоды «RX» и «TX» индицируют соответственно прием и передачу по последовательному порту.

На плате установлено 40 клеммных зажимов для подсоединения проводов, 14 из которых – для внешних подключений, остальные – для подключения к узлам турникета и резервные.

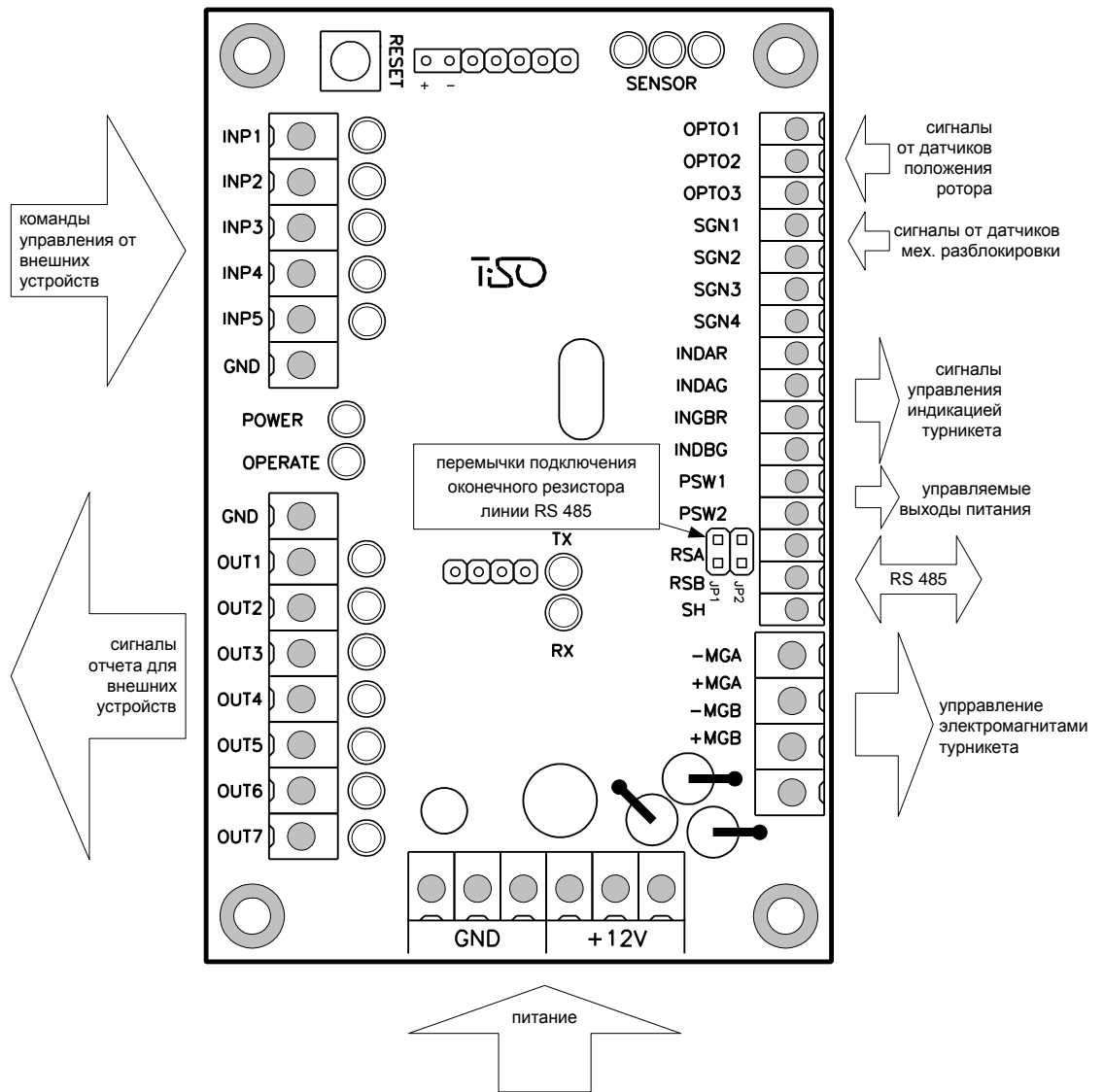


Рисунок 2 – Внешний вид контроллера PCB.112.21.20.00

### 1.8.1.2 Технические характеристики

Технические характеристики контроллера приведены в таблице 5.

Таблица 5

Наименование параметра	Величина параметра
Количество входов для приема команд управления	5
Количество сигнальных выходов	7
Тип входов	логические
Тип выходов	открытый коллектор
Напряжение логической «1»	(3 ÷ 5) В
Напряжение логического «0»	(0 ÷ 2,2) В
Максимальное напряжение, подаваемое на входы «INP1» ÷ «INP5», не более	15 В
Максимальное напряжение, коммутируемое транзисторами сигнальных выходов	50 В
Максимальный коммутируемый ток по сигнальным выходам	0,1 А
Напряжение питания контроллера	(9 ÷ 15) В
Максимальный потребляемый ток	0,15 А
Количество последовательных портов приема и передачи сигналов	1

(RS-485)	
Климатическое исполнение и категория размещения по ГОСТ 15150-69	УХЛ4

### 1.8.1.3 Описание работы

Контроллер работает по программе, занесенной в память микропроцессора. Управление механизмом турникета и индикацией производится в зависимости от команд управления и состояния датчиков положения ротора, исходя из логики, заложенной в программе. Команды управления могут передаваться по RS-485 (от пульта управления) или через логические входы (замыканием и размыканием входов «INP1» ÷ «INP5» на «GND»).

Контроллер (и вместе с ним турникет) может находиться в «ИСХОДНОМ СОСТОЯНИИ» (закрыт для прохода) или в одном из следующих режимов прохода:

- «РАЗОВЫЙ ПРОХОД В ОДНОМ НАПРАВЛЕНИИ».
- «СВОБОДНЫЙ ПРОХОД В ОДНОМ НАПРАВЛЕНИИ».
- «МЕХАНИЧЕСКАЯ РАЗБЛОКИРОВКА В ОДНОМ НАПРАВЛЕНИИ».

Остальные режимы работы представляют из себя комбинации различных или одинаковых основных режимов в разных направлениях:

- Разовый проход в одном направлении и любой из основных режимов в другом.
- Свободный проход в одном направлении и любой из основных режимов в другом.
- Механическая разблокировка в одном направлении и любой из вышеперечисленных режимов в другом.

#### 1.8.1.3.1 «ИСХОДНОЕ СОСТОЯНИЕ»

В этом режиме контроллер находится, если отсутствуют команды «ОТКРЫТЬ А/В» и ротор турникета установлен в точку 0°. В этом режиме электромагниты обесточены и тем самым блокируют ротор. Включена красная, запрещающая индикация в обоих направлениях.

#### 1.8.1.3.2 «РАЗОВЫЙ ПРОХОД В ОДНОМ НАПРАВЛЕНИИ»

В этом режиме контроллер через электромагнит разблокирует ротор в одном направлении с возможностью поворота его на 90°. Это обеспечивает возможность прохода одного человека через турникет.

Контроллер переходит в «РАЗОВЫЙ ПРОХОД В ОДНОМ НАПРАВЛЕНИИ», если в «ИСХОДНОМ СОСТОЯНИИ» получает команду «ОТКРЫТЬ А/В» (подан активный уровень сигнала на вход «INP4» или «INP5»). Команда может также поступить по интерфейсу RS-485.

При этом, если команда получена через вход «INP4» или «INP5», то контроллер ожидает начало вращения ротора в течение активного состояния сигнала на соответствующем входе «INP4» или «INP5», а если контроллер получил команду «ОТКРЫТЬ А/В» по RS-485, то начало вращения ротора ожидается до окончания задержки «ОЖИДАНИЕ НАЧАЛА ПРОХОДА».

Последовательность действий контроллера, после получения команды «ОТКРЫТЬ А/В», следующая:

- Иницируется задержка «ОЖИДАНИЕ НАЧАЛА ПРОХОДА» (если команда поступила по RS-485, заводская установка 5 с).
- Контроллер подает напряжение на электромагнит и тем самым разблокирует ротор в соответствующем направлении и передает соответствующую команду на контроллер моторизованного механизма.
- Переключает индикацию соответствующую разрешенному проходу с красной на зеленую.

Если в течение задержки «ОЖИДАНИЕ НАЧАЛА ПРОХОДА» вращение ротора началось, то дальнейшее поведение контроллера зависит от угла поворота ротора:

- 5° поворота ротора – индикация переключается с зеленой на красную, показывая занятость прохода. Выходной сигнал «НАЧАЛО ПРОХОДА А/В» («OUT1» или «OUT2») принимает активное состояние. Сбрасывается задержка «ОЖИДАНИЕ НАЧАЛА ПРОХОДА»;

- 43° поворота ротора – снимается сигнал «НАЧАЛО ПРОХОДА А/В» («OUT1» или «OUT2») и возникает сигнал «ТОЧКА НЕВОЗВРАТА» («OUT5»);
- 45° поворота ротора – после прохода этой точки ротор не может быть возвращен в точку 0° (в обратном направлении);
- 48° поворота ротора – возникает сигнал «ОБНАРУЖЕНИЕ ПРОХОДА А/В» («OUT3» или «OUT4»);
- 53° поворота ротора – снимается напряжение удержания с соответствующего электромагнита, тем самым подготавливая ротор к блокированию в точке 90° (0° для следующего прохода);
- 90° поворота ротора – сбрасываются сигналы «ТОЧКА НЕВОЗВРАТА» («OUT5») и соответствующий сигнал «ОБНАРУЖЕНИЕ ПРОХОДА А/В» («OUT3» или «OUT4»), после чего проверяется наличие команды «ОТКРЫТЬ А/В» («INP4» или «INP5»), соответствующей текущему направлению прохода, и если команда к этому моменту остается активной, то контроллер переходит в режим «СВОБОДНОГО ПРОХОДА».

#### 1.8.1.3.3 «СВОБОДНЫЙ ПРОХОД В ОДНОМ НАПРАВЛЕНИИ»

В этом режиме ротор может беспрепятственно вращаться в направлении свободного прохода. В режиме «СВОБОДНОГО ПРОХОДА» индикатор соответствующего направления мигает зеленым цветом.

Переход контроллера в этот режим происходит в двух случаях:

- Первый – при удержании команды «ОТКРЫТЬ А/В» (вход «INP4» или «INP5») в активном состоянии в момент пересечения ротором точки 90° при окончании «РАЗОВОГО ПРОХОДА».
- Второй – мгновенно, после приема команды «СВОБОДНЫЙ ПРОХОД» в соответствующем направлении через интерфейс RS-485.

Выход из этого режима в «ИСХОДНОЕ СОСТОЯНИЕ» происходит после снятия команды «ОТКРЫТЬ А/В» или приема команды «ОТМЕНА СВОБОДНОГО ПРОХОДА» по RS-485. Но произойдет это не моментально, а только при достижении ротором одной из стартовых точек 0°, 90° и т.д. То есть, если отмена свободного возникает во время начавшегося прохода, то он будет закончен как свободный.

#### 1.8.1.3.4 «МЕХАНИЧЕСКАЯ РАЗБЛОКИРОВКА»

В этом режиме ротор может беспрепятственно вращаться в направлении механически разблокированного прохода. Это сделано для того, чтобы иметь возможность прохода через турникет в экстренных случаях, а так же при полном разряде резервной батареи или нарушениях в работе электронного оборудования.

Переход турникета в этот режим осуществляется поворотом механического ключа. Получив сигнал от микровыключателя, связанного с механическим ключом, контроллер переходит в режим «МЕХАНИЧЕСКИ РАЗБЛОКИРОВАНО» в соответствующем направлении. Так как в этом режиме контроллер не может повлиять на работу прохода, то индикация идентична свободному проходу, а именно: зеленый индикатор разблокированного прохода мигает, а красный – выключен.

Выход из этого режима происходит после поворота ключа «МЕХАНИЧЕСКОЙ РАЗБЛОКИРОВКИ» в исходное состояние.

#### 1.8.1.3.5 «РАЗРЕШЕНИЕ РАЗОВОГО ПРОХОДА В ДВУХ НАПРАВЛЕНИЯХ»

Так как турникет, имея один ротор, не может вращаться в двух направлениях одновременно, то контроллер может только разблокировать ротор в двух направлениях, а после того, как начнется проход в одном из направлений, противоположное направление будет закрыто.

Контроллер переходит в этот режим, если в «ИСХОДНОМ СОСТОЯНИИ» получает одновременно команды «ОТКРЫТЬ А» и «ОТКРЫТЬ В». Второй сигнал также может поступить во время, когда первый сигнал уже активен, но вращение ротора еще не началось. При этом:

- Контроллер через электромагниты разблокирует ротор в двух направлениях и передает контроллеру моторизированного механизма соответствующие команды.

- Переключает обе индикации с красной на зеленую.
- Иницирует две задержки «ОЖИДАНИЕ НАЧАЛА ПРОХОДА А и В» для каждого прохода индивидуальную, которые отсчитываются с момента поступления команд (только если команды поступили по интерфейсу RS-485).
- Контроллер ожидает начало прохода.
- После того, как ротор будет повернут на 5° в какую-либо сторону, поворот в противоположную сторону будет заблокирован, индикация этого направления будет переключена на красную, а задержка «ОЖИДАНИЕ НАЧАЛА ПРОХОДА» будет сброшена.
- Далее контроллер работает, как описано в разделе «РАЗОВЫЙ ПРОХОД В ОДНОМ НАПРАВЛЕНИИ».
- Если в течение активного состояния сигналов «ОТКРЫТЬ А» и «ОТКРЫТЬ В» ротор не был повернут в какую-либо сторону на угол > 5°, то контроллер переходит в «ИСХОДНОЕ СОСТОЯНИЕ».

Назначение контактов контроллера, предназначенных для подключения внешних устройств, приведено в таблице 6.

Таблица 6

№ разъема/контакта	Название	Направление	Назначение	Наименование и параметры сигнала
ХТ1/1	INP1	ВХОД	Не используется	1) логический «0» (0 ÷ 2,2) В; 2) логическая «1» (3 ÷ 5) В; 3) активный уровень сигнала (заводская установка) – логический «0»; 4) напряжение на разомкнутом входе < 5 В
ХТ1/2	INP2	ВХОД		
ХТ1/3	INP3	ВХОД		
ХТ1/4	INP4 («ОТКРЫТЬ А»)	ВХОД	Команда «ОТКРЫТЬСЯ ДЛЯ РАЗОВОГО/ СВОБОДНОГО ПРОХОДА»; свободный проход возникает при удержании входа в активном состоянии после достижения ротором угла 90°	
ХТ1/5	INP5 («ОТКРЫТЬ В»)	ВХОД		
ХТ1/6	GND (общий)			
ХТ2/7	GND (общий)			
ХТ2/8	OUT1 («НАЧАЛО ПРОХОДА А»)	ВЫХОД	Сигнал формируется контроллером при получении команды «ОТКРЫТЬСЯ» и обнаружении вращения ротора в том же направлении	1) тип выхода – открытый коллектор; 2) максимальное напряжение на закрытом ключе 55 В; 3) максимальный ток открытого ключа 100 мА; 4) сопротивление открытого ключа (5 ÷ 7) Ом; 5) активный уровень сигнала (заводская установка) – логический «0»
ХТ2/9	OUT2 («НАЧАЛО ПРОХОДА В»)	ВЫХОД		
ХТ2/10	OUT3 («ОБНАРУЖЕНИЕ ПРОХОДА А»)	ВЫХОД	Сигнал формируется контроллером при вращении ротора с 48°	
ХТ2/11	OUT4 («ОБНАРУЖЕНИЕ ПРОХОДА В»)	ВЫХОД		
ХТ2/12	OUT5 («ТОЧКА НЕВОЗВРАТА»)	ВЫХОД	Сигнал формируется контроллером при достижении ротором угла 43°	
ХТ2/13	OUT6 («ОШИБКА»)	ВЫХОД	Сигнал формируется контроллером при обнаружении нарушения	

			логики работы	
ХТ2/14	OUT7 («ЗАНЯТОСТЬ ПРОХОДА»)	ВЫХОД	Сигнал формируется контроллером, начиная с угла 2° по 88°	
ХТ3/15	OPTO1	ВХОД	Используется для получения информации о положении ротора турникета	1) логический «0» (0 ÷ 2,2) В; 2) логическая «1» (3 ÷ 5) В; 3) активный уровень сигнала (заводская установка) – логический «0»; 4) напряжение на разомкнутом входе < 5 В
ХТ3/16	OPTO2	ВХОД		
ХТ3/17	OPTO3	ВХОД		
ХТ3/18	SGN1	ВХОД	Используется для получения информации о механическом разблокировании ротора турникета	
ХТ3/19	SGN2	ВХОД		
ХТ3/20	SGN3	ВХОД	Не используется	
ХТ3/21	SGN4	ВХОД		
ХТ3/22	INDAR	ВЫХОД	Используется для управления индикацией турникета	1) тип выхода – открытый коллектор; 2) максимальное напряжение на закрытом ключе 30 В; 3) максимальный ток открытого ключа 2 А; 4) сопротивление открытого ключа 0,1 Ом
ХТ3/23	INDAG	ВЫХОД		
ХТ3/24	INDBR	ВЫХОД		
ХТ3/25	INDBG	ВЫХОД		
ХТ3/26	PSW1	ВЫХОД	Используется для подачи питания внешним узлам	1) тип выхода – открытый эмиттер; 2) напряжение на выходе во включенном состоянии 12 В; 3) максимальный ток, потребляемый с выхода 1 А; 4) сопротивление открытого ключа 0,25 Ом
ХТ3/27	PSW2	ВЫХОД		
ХТ3/28	RSB		Используется для передачи данных через последовательный порт	Интерфейс RS-485
ХТ3/29	RSA			Интерфейс RS-485
ХТ3/30	SH		RS-485 ЭКРАН	

ХТ4/31	- MGA	ВЫХОД	Используются для управления электромагнитами механизма ротора	1) тип выхода – открытый коллектор; 2) максимальное напряжение на закрытом ключе 50 В; 3) максимальный ток открытого ключа 9 А; 4) сопротивление открытого ключа 0,11 Ом
ХТ4/33	- MGB	ВЫХОД		
ХТ4/32	+ MGA		Подключение катодов защитных диодов к положительному выводу источника питания магнитов	
ХТ4/34	+ MGB			
ХТ5/35	+ 12 V			1) напряжение питания 12 В; 2) потребляемый ток < 150 мА
ХТ5/36	+ 12 V			
ХТ5/37	+ 12 V			
ХТ5/38	GND (общий)			
ХТ5/39	GND (общий)			
ХТ5/40	GND (общий)			

## 2 ИСПОЛЬЗОВАНИЕ ПО НАЗНАЧЕНИЮ

### 2.1 Эксплуатационные ограничения

2.1.1 Изделие должно эксплуатироваться в условиях, указанных в 1.1.4 этого документа при соблюдении технических характеристик, приведенных в разделе 1.2.

#### 2.1.2 ЗАПРЕЩАЕТСЯ:

1) **ИСПОЛЬЗОВАТЬ ТУРНИКЕТ НЕ ПО НАЗНАЧЕНИЮ** (см. раздел 1 «ОПИСАНИЕ И РАБОТА»);

2) **ЭКСПЛУАТИРОВАТЬ ТУРНИКЕТ БЕЗ ЗАЗЕМЛЕНИЯ;**

3) **ИСПОЛЬЗОВАТЬ ДЛЯ ЗАЗЕМЛЕНИЯ ТРУБЫ И БАТАРЕИ ОТОПИТЕЛЬНЫХ СИСТЕМ, ТРУБЫ ЦЕНТРАЛИЗОВАННОГО ВОДОСНАБЖЕНИЯ;**

4) **ПРОИЗВОДИТЬ НАЛАДОЧНЫЕ И РЕМОНТНЫЕ РАБОТЫ БЕЗ ОТКЛЮЧЕНИЯ ЭЛЕКТРОПИТАНИЯ;**

5) **ПЕРЕМЕЩАТЬ ЧЕРЕЗ ЗОНУ ПРОХОДА ТУРНИКЕТА ПРЕДМЕТЫ, ПРЕВЫШАЮЩИЕ ШИРИНУ ПРОХОДА;**

6) **ПРОИЗВОДИТЬ УДАРЫ ПО ПРЕГРАЖДАЮЩИМ ПОВОДКАМ, СВЕТОВОМУ ТАБЛО ИНДИКАЦИИ ИЛИ ДРУГИМ ЧАСТЯМ ИЗДЕЛИЯ, ВЫЗЫВАЮЩИЕ ИХ МЕХАНИЧЕСКУЮ ДЕФОРМАЦИЮ ИЛИ ПОВРЕЖДЕНИЕ.**

2.1.3 Не допускается эксплуатировать турникет при:

- наличии механического скрежета в подвижных частях турникета;
- механических повреждениях металлоконструкции турникета, его устройств и элементов.

#### 2.1.4 Перечень особых условий эксплуатации

- Среднее время прохода человека через турникет (в режиме разового прохода) составляет 3 с.



- Механизм турникета позволяет осуществлять аварийную механическую разблокировку с использованием ключа.

- Усилие, прикладываемое к середине поводка турникета проходящим человеком, не должно превышать 600 Н.

- Для увеличения пропускной способности турникета на случай возникновения нештатных ситуаций рядом с турникетом может устанавливаться дверь, ворота или калитка аварийного выхода.

## **ВНИМАНИЕ: ПРЕДПРИЯТИЕ-ИЗГОТОВИТЕЛЬ ПРЕДУПРЕЖДАЕТ О НЕОБХОДИМОСТИ СОХРАНЕНИЯ НА КОМПЛЕКТУЮЩИХ ИЗДЕЛИЯХ ТУРНИКЕТА ПЛОМБ ФИРМ-ИЗГОТОВИТЕЛЕЙ!**

### **2.2 Размещение и монтаж**

2.2.1 Доставку турникета и других изделий комплекта поставки к месту монтажа производить в упаковке предприятия-изготовителя. Распаковывание турникета осуществлять только на месте монтажа.

2.2.2 Подготовку изделия к использованию, монтажу(демонтажу) и введению его в эксплуатацию проводить согласно настоящего РЭ с обязательным соблюдением мер безопасности согласно 2.1 и общих правил электробезопасности при использовании электрических приборов.

2.2.3 Монтаж изделия выполнять в следующем порядке:

- провести осмотр турникета на предмет целостности, отсутствия видимых повреждений и дефектов;

- проверить комплектность турникета;

- подготовить место монтажа к установке турникета: поверхность должна быть ровной, твердой и не иметь дефектов (выбоин, наплывов и т. д.);

- подготовьте кабельные каналы и отверстия для крепления турникета;

- на подготовленную площадку установить и закрепить каркас 7 (см. приложение А), на него установить ротор 1. Сверху установить контейнер 3. При этом совмещаются по одной оси и соединяются посредством полумуфты механизм управления и ротор.

Установку и крепление турникета проводить только после прокладки всех монтажных электрических кабелей для подключения к турникету. Крепление турникета на место монтажа выполнить с помощью Redibolt (анкера с кожухом и болтом). Убедитесь в устойчивости смонтированного турникета, после чего откройте с помощью ключей оба замка механической разблокировки и проверьте рукой вращение ротора: ротор должен вращаться легко в обе стороны. Установить ограждения 6.

Крепление конструкции, окончательный монтаж более мелких узлов и электромонтаж проводить в соответствии со схемой электрической принципиальной (см. приложение В);

- выполнить заземление турникета;

- для пуска изделия необходимо подать на вход источника бесперебойного питания напряжение сети переменного тока.

### **2.3 Подготовка изделия к использованию**

#### **2.3.1 Указания по вводу турникета в эксплуатацию**

Перед подачей напряжения на турникет:

- 1) убедитесь в правильности всех подключений и исправности соединительных кабелей;

- 2) освободите зону вращения ротора турникета от посторонних предметов;

- 3) проверьте ключами, что замки механической разблокировки турникета закрыты (турникет механически заблокирован).

При подключении сетевого кабеля блока питания к сети подается питание на электромагниты механизма управления турникетом; ротор блокируется от поворота в обоих направлениях и перекрывает проход.

Турникет установлен в исходное состояние и готов к работе: индикация на вход и выход красная (горит «><»).

### 2.3.2 Необходимые проверки

2.3.2.1 При вводе в эксплуатацию турникета необходимо выполнить проверки, указанные в таблице 9. При проведении проверок использовать схему подключения согласно приложению В и пульт управления – согласно приложению Б.

Таблица 9

Режим работы турникета	Действия для установления режима работы	Световая индикация на табло
1 Турникет закрыт в обоих направлениях (исходное состояние)	–	Светится красный индикатор
2 Разовый проход в одном направлении	Нажать кнопку «РАЗОВЫЙ» для прохода в выбранном направлении («А» или «В»)	Светится зеленая стрелка разрешения разового прохода в выбранном направлении и красный индикатор – в противоположном
3 Разовый проход в двух направлениях	Нажать обе кнопки «РАЗОВЫЙ» для прохода в двух направлениях («А» и «В»)	Светятся зеленые стрелки разрешения разового прохода в двух направлениях
4 Свободный проход в одном направлении	Нажать кнопку «СВОБОДНЫЙ» для прохода в выбранном направлении («А» или «В»)	Мигает зеленая стрелка разрешения свободного прохода в выбранном направлении и светится красный индикатор – в противоположном направлении
5 Свободный проход в двух направлениях	Нажать обе кнопки «СВОБОДНЫЙ» для прохода в двух направлениях («А» и «В»)	Мигают зеленые стрелки разрешения свободного прохода в двух направлениях
6 Разовый проход в одном направлении и свободный в другом	Нажать кнопку «РАЗОВЫЙ» для прохода в выбранном направлении («А» или «В») и кнопку «СВОБОДНЫЙ» для прохода в противоположном направлении	Светится зеленая стрелка разрешения разового прохода в выбранном направлении и мигает зеленая стрелка разрешения свободного прохода в противоположном направлении
7 Разовый проход в одном направлении и блокировка в другом	Нажать кнопку «РАЗОВЫЙ» для прохода в выбранном направлении («А» или «В») и кнопку «БЛОКИРОВКА» для блокирования прохода в противоположном направлении	Светится зеленая стрелка разрешения разового прохода в выбранном направлении и мигает красный индикатор в направлении заблокированного прохода
8 Свободный проход в одном направлении и блокировка в другом	Нажать кнопку «СВОБОДНЫЙ» для прохода в выбранном направлении («А»	Мигает зеленая стрелка разрешения свободного прохода в выбранном

	или «В») и кнопку «БЛОКИРОВКА» для блокирования прохода в противоположном направлении	направлении и мигает красный индикатор в направлении заблокированного прохода
9 Блокировка прохода в одном направлении	Нажать кнопку «БЛОКИРОВКА» для блокирования прохода в выбранном направлении («А» или «В»)*	Мигает красная индикация блокирования прохода в одном выбранном направлении
10 Блокировка прохода в двух направлениях	Нажать обе кнопки «БЛОКИРОВКА» для блокирования прохода в двух направлениях («А» и «В»)**	Мигает красный индикатор блокирования прохода в двух направлениях
* При этом блокируются другие кнопки пульта разового и свободного прохода для выбранного направления ** При этом блокируются все кнопки пульта разового и свободного прохода в двух направлениях		

2.3.2.2 Турникет готов к длительной эксплуатации.

#### 2.4 Действия в экстремальных условиях

При возникновении необходимости в экстренной эвакуации людей из помещения и обеспечения свободного выхода персонала турникет можно разблокировать с пульта управления, подав соответствующую команду, или вручную, повернув ключом замки механической разблокировки в верхней части контейнера.

### 3 ТЕХНИЧЕСКОЕ ОБСЛУЖИВАНИЕ

#### 3.1 Общие указания

3.1.1 Ввод в эксплуатацию и последующее обслуживание турникета должны проводиться только работниками, в ведении которых находится турникет.

3.1.2 К работе по обслуживанию турникета допускаются лица, имеющие соответствующую национальным требованиям квалификационную группу по электробезопасности.

3.1.3 К монтажу и эксплуатации турникета допускается квалифицированный персонал, прошедший инструктаж по технике безопасности, имеющий соответствующую группу допуска к работам с электроустановками напряжением до 1000 В, ознакомленный с РЭ, конструкцией и принципом действия турникета.

#### 3.2 Меры безопасности

3.2.1 При техническом обслуживании турникета необходимо соблюдать соответствующие меры безопасности согласно 2.1.

**ЗАПРЕЩАЕТСЯ ИСПОЛЬЗОВАТЬ НЕИСПРАВНЫЕ ПРИСПОСОБЛЕНИЯ, ИНСТРУМЕНТЫ, ПРЕДОХРАНИТЕЛИ, ИЗМЕРИТЕЛЬНЫЕ ПРИБОРЫ, СРОК ПОВЕРКИ КОТОРЫХ ЗАКОНЧИЛСЯ.**

3.2.2 При подготовке средств измерения к работе необходимо строго соблюдать требования безопасности, указанные в технической документации на средства измерения.

#### 3.3 Порядок технического обслуживания

3.3.1 Техническое обслуживание турникета заключается в проведении профилактических работ, выполняемых в соответствии с установленной периодичностью с целью поддержания турникета в работоспособном состоянии, уменьшения интенсивности изнашивания деталей, предупреждения отказов и неисправностей.

### 3.3.2 Рекомендуемые виды обслуживания турникета: ежедневное и периодическое.

Ежедневное техническое обслуживание, как правило, проводится перед началом работы или во время эксплуатационных перерывов и включает визуальный осмотр корпуса турникета и, при необходимости, устранение обнаруженных механических повреждений, коррозии и загрязнений поверхности.

### **ЗАПРЕЩАЕТСЯ ИСПОЛЬЗОВАТЬ АБРАЗИВНЫЕ И ХИМИЧЕСКИ АКТИВНЫЕ ВЕЩЕСТВА ПРИ ЧИСТКЕ ЗАГРЯЗНЕННЫХ НАРУЖНЫХ ПОВЕРХНОСТЕЙ ИЗДЕЛИЯ.**

3.3.3 Периодическое техническое обслуживание с целью выявления и устранения дефектов и неполадок включает:

– ежемесячное периодическое обслуживание (ТО-1): визуальный осмотр механизма управления на наличие деформаций или иных дефектов, проверку мягкости хода собачек, отсутствие заеданий и затираний, проверку правильности хода доводчика. Кроме того, производится визуальный осмотр оптопары 18 и зубчатого диска 17 (см. рисунок 1). При необходимости производится очистка от пыли и грязи зазора оптопары и ответных поверхностей зубчатого диска, затяжка винтовых креплений узлов турникета;

– полугодовое периодическое обслуживание (ТО-2): все работы ТО-1, а также проверку тока потребления электромагнитов, значения которого не должно превышать 2,5 А в режиме втягивания и 0,15 А – в режиме удержания, смазку осей собачек пластичной смазкой типа солидол;

– годовое периодическое обслуживание (ТО-3): выполнение всех работ ТО-2, а также:

1) проверку крепления оптопары 18 и величины рабочего зазора относительно диска;  
2) проверку оптопары 18 на отсутствие сигнализации о движении при покачивании вала ротора в обе стороны до соприкосновения собачек с рабочими поверхностями храповых колес;

3) проверку состояния нажимных роликов микропереключателей 27 и 28, а также, при необходимости – замену микропереключателя;

4) проверку состояния ролика 13 и, при необходимости, его замену;

5) проверку состояния резиновых втулок, соединяющих ротор и механизм управления, и, при необходимости, их замену.

## **4 ТЕКУЩИЙ РЕМОНТ**

### **4.1 Общие указания**

Возможные неисправности турникета, перечень которых приведен в таблице 10, устраняются силами потребителя. Более сложные неисправности устраняются представителем предприятия-изготовителя.

### **ВНИМАНИЕ: ОСМОТР, ЧИСТКА, РЕМОНТ ЭЛЕМЕНТОВ ТУРНИКЕТА ПРОВОДИТЬ ТОЛЬКО ПОСЛЕ ОТКЛЮЧЕНИЯ ИЗДЕЛИЯ ОТ СЕТИ!**

### **4.2 Перечень возможных неисправностей**

Перечень возможных неисправностей и способы их устранения приведены в таблице 10.

Таблица 10

Неисправность	Причина неисправности	Способ устранения
1 Турникет не функционирует и индикация не светится	Нарушен контакт в клеммной колодке подключения ~ 220 В к турникету	Восстановить подвод ~ 220 В к турникету

2 После отключения электропитания от сети не обеспечивается работа турникета от аккумулятора	Разрядился аккумулятор	Провести техническое обслуживание аккумулятора согласно его эксплуатационной документации
	Истек срок службы аккумулятора	Заменить аккумулятор
3 Турникет не реагирует на команды пульта управления	Нарушено соединение пульта управления с турникетом	Восстановить соединение пульта управления с турникетом
	Вышел из строя пульт управления	Заменить пульт управления

### 4.3 Проверка изделия после ремонта

После проведения ремонта турникет проверяется на работоспособность с помощью пульта согласно таблице 9.

## 5 ХРАНЕНИЕ И ТРАНСПОРТИРОВАНИЕ

5.1 Во время хранения изделие запрещается подвергать резким толчкам и ударам. Для поднимания, перемещения изделия необходимо использовать транспортные тележки. В помещениях для хранения не должно быть агрессивных газов и паров, вызывающих коррозию.

Температура воздуха при хранении не должна выходить за пределы ниже плюс 5 и выше плюс 40 °С и относительной влажности воздуха не более 80 % при температуре 20 °С.

5.2 Транспортирование турникета в собранном виде в соответствии с правилами перевозок, действующими на каждом виде транспорта, осуществляется:

- в железнодорожных или специальных контейнерах;
- в крытых автомобилях;
- водным транспортом (в трюмах судов).

Допускается транспортирование на открытых платформах. В этом случае тара с изделием должна быть накрыта брезентом.

Температура воздуха во время транспортирования не должна выходить за пределы ниже минус 50 и выше плюс 50 °С.

После транспортирования или хранения турникета при отрицательных температурах или повышенной влажности воздуха турникет перед вводом в эксплуатацию должен быть выдержан без оригинальной упаковки в течение 12 часов в закрытом помещении с нормальными климатическими условиями:

- 1) температурой окружающей среды – от плюс 15 до плюс 35 °С;
- 2) относительной влажностью – от 45 до 80 %;
- 3) атмосферным давлением – от 84,0 до 106,7 кПа (630-800 мм рт. ст.).

## 6 УТИЛИЗАЦИЯ

Турникет не содержит в своей конструкции материалов, опасных для окружающей среды и здоровья человека, и не требует специальных мер при его утилизации.

## 7 ГАРАНТИИ ИЗГОТОВИТЕЛЯ И УСЛОВИЯ ГАРАНТИЙНОГО ОБСЛУЖИВАНИЯ

7.1. Изготовитель гарантирует исправное состояние и заявленное качество турникета при соблюдении потребителем условий транспортирования, хранения, монтажа и эксплуатации.

7.2. Гарантийный срок эксплуатации изделия с момента продажи составляет 12 месяцев, если иное не установлено по согласованию сторон договором.

Изготовитель:  
**ООО «ТИСО-ПРОДАКШИН»**  
72, ул. Ямская, г. Киев, 03680, Украина  
Телефон: +38 (044) 461-79-69  
Тел./факс: +38 (044) 586-46-47  
E-mail: [export@tiso.ua](mailto:export@tiso.ua), [log1@tiso.ua](mailto:log1@tiso.ua)  
[www.turniket.net](http://www.turniket.net)

Турникет соответствует требованиям европейских стандартов:

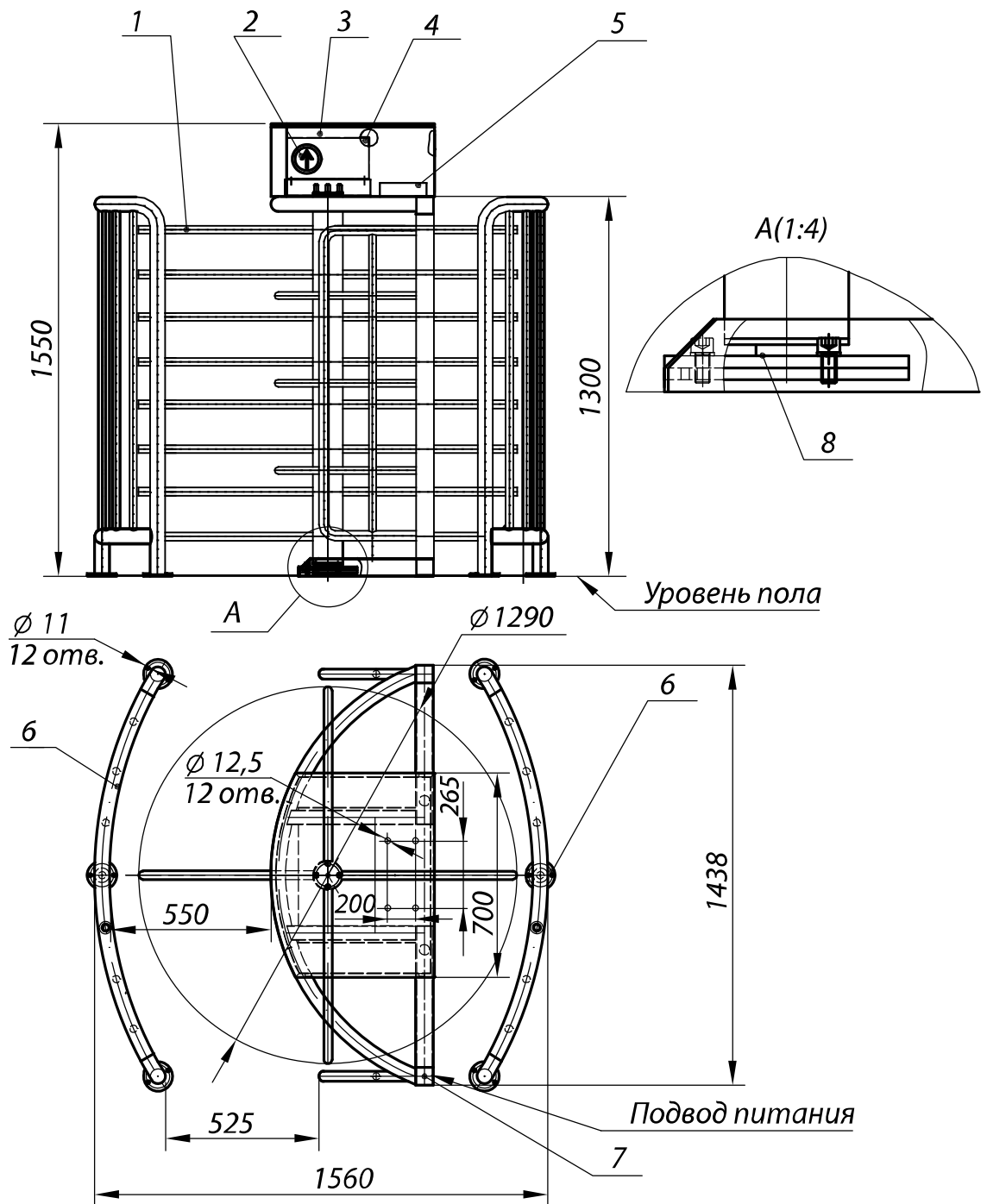
EN ISO 12100:2010; EN 614-1:2006+A1:2009; EN 1037:1995+A1:2008; EN 60204-1:2006; EN 953:1997+A1:2009; ISO 3864:1995; EN ISO 13857:2008; EN ISO 13849-1:2006; EN 1088:1995; EN ISO 13732-1:2008

и отвечает требованиям Директив ЕС: 2004/108/ЕС; 2006/95/ ЕС; 2006/42/ ЕС



Приложение А

Конструкция, габаритные и установочные размеры турникета  
полноростового однопроходного укороченного внутреннего исполнения

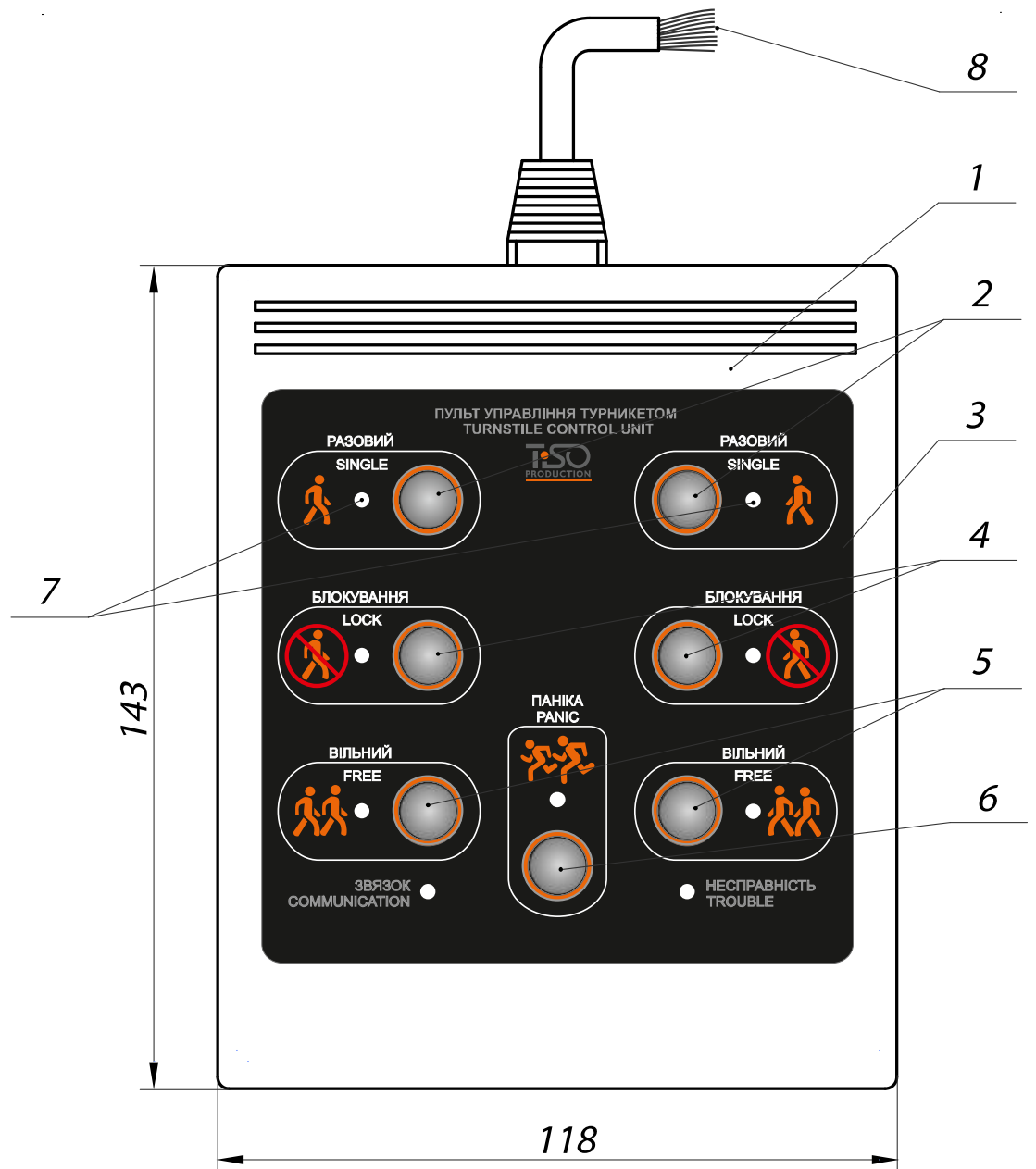


- 1 – ротор с поводками;
- 2 – табло индикации;
- 3 – контейнер в сборе;
- 4 – механизм управления;

- 5 – панель управления;
- 6 – ограждение;
- 7 – каркас в сборе;
- 8 – опора

Рисунок А.1 – Турникет

Приложение Б  
Пульт управления и схема подключения



- |   |   |
|---|---|
| 1 – корпус пульта;                              | 5 – кнопка управления режимом «СВОБОДНЫЙ ПРОХОД»; |
| 2 – кнопка управления режимом «РАЗОВЫЙ ПРОХОД»; | 6 – кнопка управления режимом «ПАНИКА»;           |
| 3 – лицевая панель;                             | 7 – индикация направления прохода;                |
| 4 – кнопка управления режимом «БЛОКИРОВКА»;     | 8 – выводы подключения к контролеру               |

Рисунок Б.1 – Пульт управления АЮИА.114.02.00.00



Продолжение приложения Б  
Пульт управления и схема подключения



Рисунок Б.2 – Схема электрическая подключения пульта управления  
АЮИА.114.02.00.00

Приложение В  
 Схема электрическая принципиальная подключения турникета

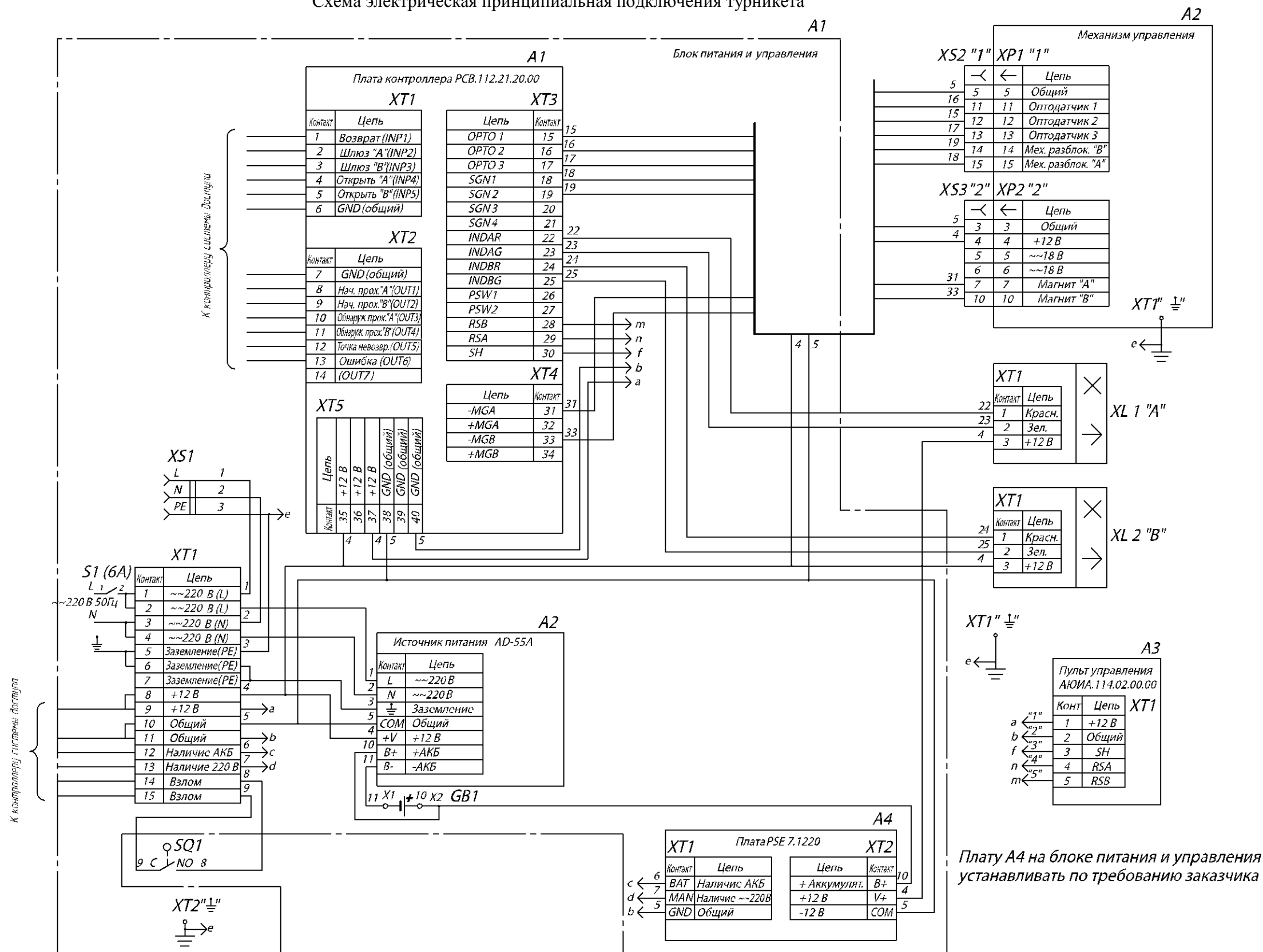


Рисунок В.1 – Схема электрическая принципиальная подключения турникета