



ООО «ТИСО-ПРОДАКШИН»

ТУРНИКЕТ ПОЛНОРОСТОВОЙ ОДНОПРОХОДНОЙ Т1.1.ХХО.ХХ

«SESAME»
АЮИА.425 РЭ



«SESAME BASIC»
АЮИА.427 РЭ



«SESAME BASIC»
АЮИА.434 РЭ



РУКОВОДСТВО ПО ЭКСПЛУАТАЦИИ

2018

СОДЕРЖАНИЕ

1. ОПИСАНИЕ И РАБОТА	5
1.1. Общие сведения об изделии и его назначении	5
1.2. Технические характеристики	7
1.3. Состав изделия и комплектность поставки	7
1.4. Устройство и работа	10
1.5. Средства измерения, инструмент и принадлежности	13
1.6. Описание и работа контроллера как составной части турникета	14
2 ИСПОЛЬЗОВАНИЕ ПО НАЗНАЧЕНИЮ	23
2.1 Эксплуатационные ограничения	23
2.2 Размещение и монтаж	23
2.3 Подготовка изделия к использованию	31
3. ТЕХНИЧЕСКОЕ ОБСЛУЖИВАНИЕ	34
3.1 Общие указания	34
3.2 Меры безопасности	34
3.3 Порядок технического обслуживания	34
4. ТЕКУЩИЙ РЕМОНТ	35
4.1 Общие указания	35
4.2 Перечень возможных неисправностей	35
4.3 Проверка изделия после ремонта	36
5. ХРАНЕНИЕ И ТРАНСПОРТИРОВАНИЕ	36
6. УТИЛИЗАЦИЯ	37
7 ГАРАНТИИ ИЗГОТОВИТЕЛЯ И УСЛОВИЯ ГАРАНТИЙНОГО ОБСЛУЖИВАНИЯ	37
Приложение А.1 Конструкция турникета полноростового Sesame АЮИА.425	38
Габариты и установочные размеры полноростового турникета SESAME АЮИА.425	40
Приложение А.2 Конструкция полноростового турникета SESAME с платформой и ее габаритные и установочные размеры	41
Приложение А.3 Конструкция турникета полноростового SESAME BASIC (Y –ротор) АЮИА.427	42
Габариты и установочные размеры полноростового турникета SESAME BASIC (Y –ротор) АЮИА.427	43
Приложение А4 Конструкция турникета полноростового SESAME BASIC X –ротор	44
АЮИА.434	44
Габариты и установочные размеры полноростового турникета SESAME BASIC X –ротор АЮИА.434	45
Приложение Б Пульт управления и схема подключения	46
Приложение В Схема электрическая принципиальная подключения турникета	48
Приложение Г.1 Схема электрическая подключения турникета к системе контроля и управления доступом (СКУД)	49
Приложение Г.2 Схема электрическая подключения турникета к системе контроля и управления доступом (СКУД)	50
Приложение Г.3 Схема электрическая подключения турникета к пожарной сигнализации (ПС)	51
Приложение Г.4 Схема электрическая подключения турникета к пожарной сигнализации (ПС)	52
Приложение Г.5 Схема электрическая подключения турникета к пульту управления	53

ВВЕДЕНИЕ

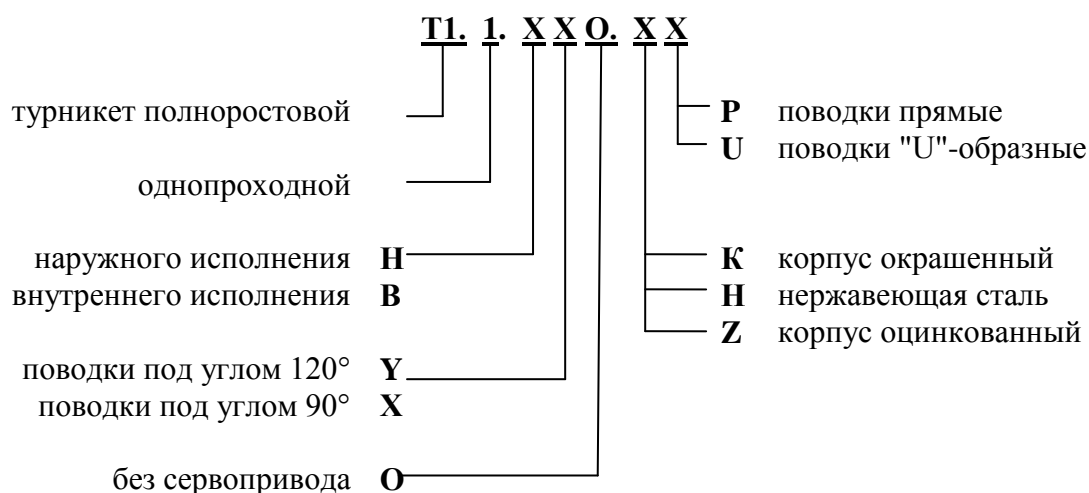
Настоящее руководство по эксплуатации (далее – РЭ), распространяется на турникет полноростовой однопроходной внутренней (или наружной) исполнения без сервопривода (далее по тексту «турникет»). РЭ содержит сведения о конструкции, технических характеристиках, монтаже, сведения для правильной эксплуатации и обслуживания турникета.

Настоящее руководство по эксплуатации разработано в соответствии с требованиями технических условий ТУ У 31.6-32421280-003:2010.

К обслуживанию турникета допускается квалифицированный персонал, имеющий соответствующую группу допуска к работам с электроустановками напряжением до 1000 В, который ознакомился с РЭ, получил инструктаж по технике безопасности и прошел подготовку по технической эксплуатации и обслуживанию турникета.

Надежность и долговечность работы турникета обеспечивается соблюдением режимов и условий транспортирования, хранения, монтажа и эксплуатации, поэтому выполнение всех требований, изложенных в настоящем документе, является обязательным.

В связи с систематически проводимыми работами по совершенствованию изделия в его конструкцию могут быть внесены изменения, не ухудшающие параметры и качество изделия, не отраженные в настоящем РЭ.



В зависимости от назначения и конструктивных особенностей турникета принята следующая структура условного обозначения изделия:

Пример записи обозначения турникета полноростового однопроходного, без сервопривода, с прямыми поводками и корпусом из нержавеющей стали при заказе:

Турникет T1.1.HYU.HP ТУ У 31.6-32421280-003:2010.

Наименование	Обозначение	Кодировка
«SESAME »	АЮИА.425 РЭ	T1.1.HYU.XX
«SESAME BASIC»	АЮИА.427 РЭ	T1.1.BYU.XX
«SESAME BASIC»	АЮИА.434 РЭ	T1.1.HXO.XX
		T1.1.BXO.XX

ПРЕДОСТЕРЕЖЕНИЯ ПОТРЕБИТЕЛЮ ПО БЕЗОПАСНОЙ ЭКСПЛУАТАЦИИ ТУРНИКЕТА

Эти предостережения предназначены для обеспечения безопасности при использовании турникета, чтобы характеристики безопасности не были нарушены неправильным монтажом или эксплуатацией. Данные предупреждения преследуют цель привлечь внимание потребителя к проблемам безопасности.

ОБЩИЕ ПРЕДОСТЕРЕЖЕНИЯ

Соблюдайте требования и меры безопасности, установленные настоящим РЭ:

- перед эксплуатацией обязательно подключите изделие к контуру заземления;
- подключайте турникет к сети переменного тока с параметрами, указанными в пункте 1.2 «Технические характеристики»;
- осмотры, наладочные и ремонтные работы производите только после отключения турникета от сети питания.

После приобретения турникета освободите изделие от упаковки и убедитесь в его целостности. В случае сомнения в целостности приобретенного изделия не используйте турникет, а обратитесь к поставщику или непосредственно к изготовителю.

Элементы упаковки (деревянная паллета, гвозди, скобы, полиэтиленовые пакеты, картон и т.д.) как потенциальные источники опасности обязательно уберите в недоступное место перед использованием турникета по назначению.

По способу защиты человека от поражения электрическим током турникет относится к классу защиты 01 согласно ГОСТ 12.2.007.0-75 и не предназначен для эксплуатации во взрывоопасных и пожароопасных зонах по «Правилам устройств электроустановок» (ПУЭ).

Использование турникета не по назначению, неправильная установка, несоблюдение условий транспортирования, хранения, монтажа и эксплуатации изделия, установленных настоящим РЭ, может повлечь нанесение ущерба людям, животным или имуществу, за которые изготовитель ответственности не несет.

1. ОПИСАНИЕ И РАБОТА

1.1. Общие сведения об изделии и его назначении.

1.1.1. Предназначение турникета:

Турникет предназначен для управления перемещением людей на проходных промышленных предприятий, в банках, на стадионах, административных учреждениях и т. д. под воздействием сигналов управления системы контроля доступа (с клавиатуры, со считывателей магнитных карт и т. п.) или вручную (с пульта ручного управления).

Пропускная способность турникета без идентификации личности – не менее 20 человек в минуту.

1.1.2. Габаритные размеры и масса турникета соответствуют значениям, указанным в таблице 1.

Таблица 1

Модель	Обозначение типа исполнения	Габаритные размеры, мм			Масса, кг, не более,
		H	L	B	
АЮИА.425	T1.1.HY0.XX	2300	1158	1420	375*
АЮИА.427	T1.1.BY0.XX				
АЮИА.434	T1.1.HX0.XX T1.1.BX0.XX	2300	1104	1244	

1.1.3. Параметры, характеризующие условия эксплуатации по ГОСТ 15150-69 приведены в таблице 2 и 3.

 Таблица 2 - Параметры характеризующие турникет **внутреннего** исполнения T1.1.**BX0.XX**

Условия эксплуатации	Для климатического исполнения	Величина параметра
1	2	3
Температура окружающего воздуха	УХЛ4	от плюс 1 до плюс 40 °С
Относительная влажность воздуха		80 % при плюс 25 °С
Допустимое давление окружающего воздуха		от 84 до 106,7 кПа
Диапазон температур во время транспортирования		от минус 50 до плюс 50 °С
Диапазон температур во время хранения	УХЛ4	от плюс 5 до плюс 40 °С
Группа механического исполнения		L3
Высота над уровнем моря		до 2000 м

Продолжение таблицы 2

1	2	3
Окружающая среда		взрывобезопасная, не содержит токопроводящей пыли, агрессивных газов и паров в концентрациях, разрушающих изоляцию и металлы, нарушающих нормальную работу установленного в турникеты оборудования
Место установки		в закрытых помещениях при отсутствии непосредственного воздействия атмосферных осадков и солнечной радиации (В неотопливаемых помещениях и на открытом воздухе, если для климатического исполнения турникета У1)
Рабочее положение		вертикальное, допускается отклонение от вертикального положения не более 1° в любую сторону

 Таблица 3 - Параметры характеризующие турникет **наружного** исполнения Т1.1.**НХО.ХХ**

Условия эксплуатации	Для климатического исполнения	Величина параметра
1	2	3
Температура окружающего воздуха	У1	от минус 40 до плюс 45 °С
Относительная влажность воздуха		80 % при плюс 25 °С
Допустимое давление окружающего воздуха		от 84 до 106,7 кПа
Диапазон температур во время транспортирования		от минус 50 до плюс 50 °С
Диапазон температур во время хранения		от плюс 5 до плюс 40 °С
Группа механического исполнения		L3
Высота над уровнем моря		до 2000 м
Окружающая среда	У1	взрывобезопасная, не содержит токопроводящей пыли, агрессивных газов и паров в концентрациях, разрушающих изоляцию и металлы, нарушающих нормальную работу установленного в турникеты оборудования
Место установки		В неотопливаемых помещениях и на открытом воздухе
Рабочее положение		вертикальное, допускается отклонение от вертикального положения не более 1° в любую сторону

1.1.4. Показатели надежности:

- среднее время восстановления работоспособного состояния (без времени доставки ЗИП) – не более 6 часов;
- средняя наработка на отказ – не менее 1 500 000 проходов;
- средний срок службы турникета до капитального ремонта – не менее 10 лет.

1.2. Технические характеристики

Основные параметры турникета приведены в таблице 4.

Таблица 4

Наименование параметра	Единицы измерения	Величина параметра
Пропускная способность в режиме разового прохода, не менее	чел./мин.	20
Ширина прохода, не более		
- Y-ротор	мм	650
- X-ротор	мм	510
Напряжение электропитания:		
– сети переменного тока (первичное)	В Гц	100 ÷ 240 ~ 50/60
– источника постоянного тока (вторичное)	В	12
Потребляемая мощность, не более	Вт	155
Степень защиты по EN 60529		
- для турникета наружного исполнения	–	IP54
- для турникет внутреннего исполнения		IP41

1.3. Состав изделия и комплектность поставки

1.3.1. Конструктивные исполнения турникета

1.3.1.1. Конструкция полноростового однопроходного турникета представлена следующими основными устройствами и элементами (см. рисунок 1):

- конструкцией арочной сборной, включающей:
 - 1) стенку прохода;
 - 2) стенку ограждения¹ с гребенкой;
- ротором;
- контейнером с механизмом управления;
- световыми табло индикации;
- системой обогрева² механизма управления и электронных элементов;
- электрооборудованием;
- пультом управления

По заказу турникет может комплектоваться аккумулятором³.

¹ Турникет *Sesame Basic* имеет только гребенку без стенки ограждения;

² В комплект поставки турникета не входит - при необходимости укомплектовывается заказчиком;

³ В комплект поставки турникета не входит - при необходимости укомплектовывается заказчиком

Разборной



T1.1.XYO.XX

Сварной



T1.1.XYO.XX

Сварной с платформой



T1.1.XYO.XX

У-ротор 120



T1.1.XYO.XX

Х-ротор 90



T1.1.XXO.XX

С ограждением



T1.1.XYO.XX

**Корпус полированный
Поводки прямые**



T1.1.XYO.HP

**Корпус оцинкованный
Поводки U-образные**



T1.1.XYO.ZU

**Корпус окрашен
Поводки U-образные**



T1.1.XYO.KU

Рис.1 - Варианты конструктивного исполнения турникетов серии Sesame Basic (турникет Sesame - аналогично) и их кодировка

1.3.1.2. Конструктивное исполнение турникета зависит от формы поводков:

- 1) исполнение турникета с прямыми поводками (условное обозначение Т1.1.НУО.ХР);
- 2) исполнение турникета с "U"-образными поводками (условное обозначение Т1.1.НУО.ХУ).

1.3.1.3. По материалу изготовления разработаны конструкции турникета из:

- углеродистой стали, подлежащей окраске (условное обозначение Т1.1.НУО.КХ);
- нержавеющей шлифованной или полированной стали (условное обозначение Т1.1.НУО.НХ);
- углеродистой стали, подлежащей оцинкованию (условное обозначение Т1.1.НУО.ЗХ).

Базовой является конструкция турникета с прямыми поводками и стальным окрашенным корпусом (условное обозначение Т1.1.НУО.КР).

Конструкция, габаритные и установочные размеры изделия приведены в приложении А.

1.3.2. Комплектность поставки турникета

Турникет поставляется составными частями или в собранном виде.

При заказе турникета в **сборном** виде изделие поставляется одним упаковочным местом или **составными частями** и одним упаковочным местом с упаковкой ротора, контейнера, рамы* и стенок;

1. Стенка прохода
2. Опора
3. Поводок
4. Стенка ограждения⁴ с гребенкой
5. Ротор с поводками
6. Место для считывателя
7. Табло индикации
8. Замки контейнера
9. Контейнер в сборе

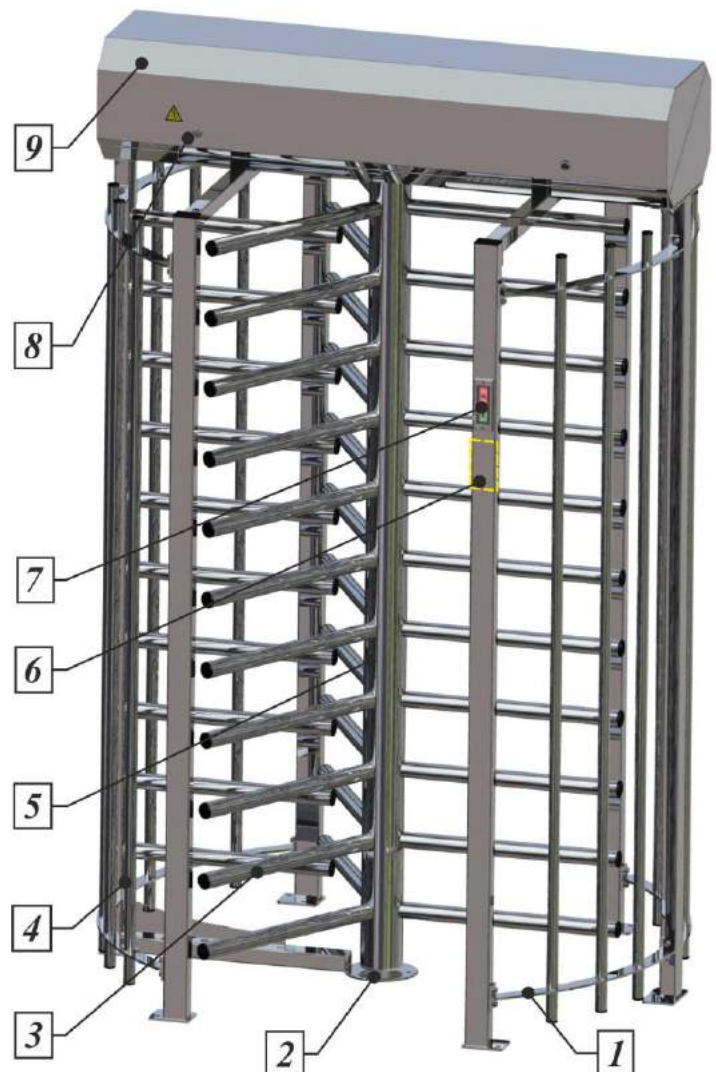


Рис. 2 – Конструкция и общий вид серии турникетов «Sesame» АЮИА.425

⁴ Серия турникетов «Sesame Basic» имеет только гребенку без стенки ограждения

1.4. Устройство и работа

1.4.1. Устройство турникета

1.4.1.1. Конструкция (см. рисунок 2) состоит из стенки ограждения **1**, стенки прохода **8** и ротора **7**. Верхней стяжкой конструкции является контейнер **5**, внутри которого установлен механизм управления турникета, электрооборудование (блок питания и управления, контроллеры, аккумулятор*, система обогрева* (в стандартный комплект поставки не входит) и др.).

1.4.1.2. Ротор поворотный **7**, разделенный на три сектора по 120° каждый (или на четыре сектора по 90° каждый), размещается между стенками прохода и ограждения. Верхняя часть ротора через полумуфту сцепления связана с валом механизма управления. Крепление опоры поворотного ротора и стенок к раме или к полу производится с помощью анкеров Redibolt (с кожухом и болтом).

В конструкции турникета предусмотрено использование специального пространства – «шлюза» (только для Y-образного ротора) или «точка невозврата» (для X-образного ротора), что даёт возможность применения усиленного контроля доступа на объект (см. рисунок 3).

1.4.1.3. Конструкция механизма управления (см. рисунок 4) состоит из нижней и верхней плит **1** и **2**, на которых размещаются основные элементы конструкции.

Между плитами на валу установлены храповые колеса **3** и **4**, которые стопорятся «собачками» **5**, **6**. В положении зацепления с храповыми колесами «собачки» поджимаются пружинами **7** и **8**. Размыкание храпового зацепления осуществляется электромагнитами **9** и **10**, которые при включении обеспечивают поворот соответствующих «собачек» и снятие со стопора соответствующего храпового колеса.

Доводка ротора в исходное положение (когда храповое колесо своим зубом упирается в «собачку») обеспечивается доводчиком, состоящим из профильного кулачка **11**, рычага **12** с роликом **13** и пружины **14**. Гашение динамических нагрузок, возникающих при повороте ротора, обеспечивает демпфер **16**.

Датчиками контроля исходного положения ротора и направления его вращения является оптопара **18**, работающая в совокупности с зубчатым диском **17**, жестко связанным с валом храповых колес.

Для ручной разблокировки механизма турникета служат замки **23** и **24**.

Положение замков механической разблокировки контролируется микропереключателями **25** и **26**.

Электромагниты **9** и **10** работают в режиме «форсажа» (т.е. подачи дополнительного напряжения до уровня 24 – 27 В), что обеспечивается микропереключателями **27** и **28** в зависимости от положения «собачек».

1.4.1.4. Электрооборудование турникета, смонтированное и размещенное внутри контейнера, предназначено для управления работой исполнительных механизмов и табло индикации турникета как в системе контроля и управления доступом (СКУД), так и с помощью пульта управления.

В состав электрооборудования турникета входят: система обогрева механизма управления и электронных элементов, расположенных в контейнере (резисторы

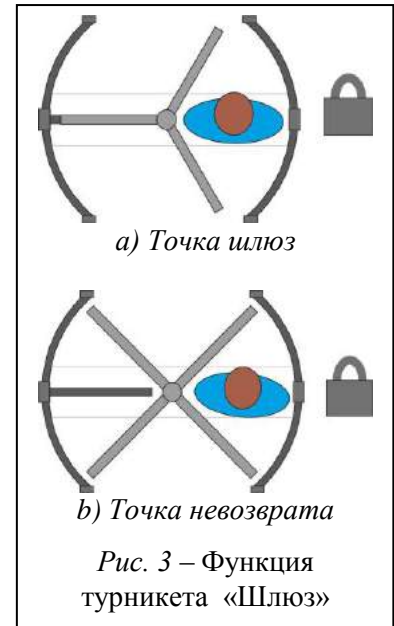
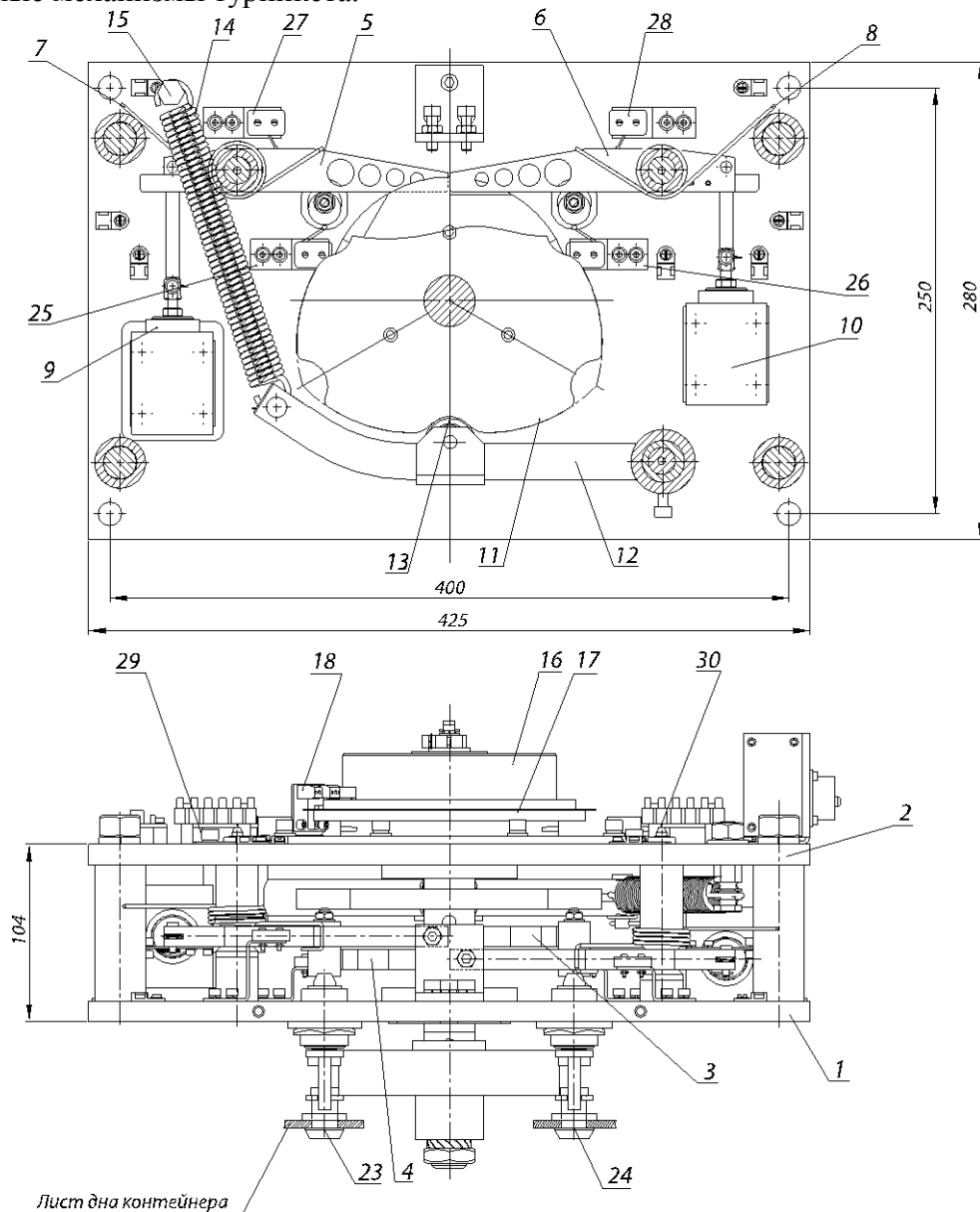


Рис. 3 – Функция турникета «Шлюз»

термоэлементов и плата термостата), а также контроллер, источник питания, аккумулятор, проводная и распределительная электрическая оснастка.

Подключение системы обогрева турникета обеспечивается переключателем S2 в соответствии со схемой электрической принципиальной, приведенной в приложении В.

1.4.1.5. Табло индикации размещаются на стойках турникета при входе и выходе и предназначены для видимого отображения информации о постановке и выполнении команд, поступивших от управляющей системы (СКУД, пульта управления, или клавиатуры) на исполнительные механизмы турникета.



- | | |
|--------------------------|--------------------------------------|
| 1 – нижняя плита; | 14 – пружина; |
| 2 – верхняя плита; | 15 – ось; |
| 3, 4 – храповые колеса; | 16 – демпфер; |
| 5, 6 – собачки; | 17 – зубчатый диск; |
| 7, 8 – пружины; | 18 – оптопара; |
| 9, 10 – электромагниты | 23, 24 – замки; |
| 11 – профильный кулачок; | 25, 26, 27, 28 – микропереключатели; |
| 12 – рычаг; | 29, 30 – преобразователи |
| 13 – ролик; | 31 – полумуфта |

Рис. 4 – Конструкция механизма управления

1.4.1.6. Пульт управления выполнен в виде небольшого настольного прибора в корпусе из пластика и служит для задания и индикации режимов работы при ручном управлении турникетом. Пульт управления и схема его подключения приведены в приложении Б.

1.4.1.7. Для обеспечения эксплуатации турникета в составе системы контроля и управления доступом (СКУД) как элементы указанной системы используются:

- комплекс технических средств СКУД;
- программное обеспечение СКУД;
- считыватели карточек, брелков и т.п.;
- карточки, брелки и т.п.;
- клавиатура шлюзования;
- технические средства для оформления пропусков.

Поставку перечисленного выше Изготовитель осуществляет по согласованию сторон по отдельному договору.

1.4.2. Принцип работы турникета

1.4.2.1. В исходном состоянии (при отключенном питании электромагнитов механизма управления) ротор заблокирован от поворота в обоих направлениях.

1.4.2.2. После поступления на контроллер разрешающей команды на проход в одном из направлений:

- на табло индикации высвечивается зеленая стрелка;
- подается питание на соответствующий электромагнит;
- производится разблокировка турникета в соответствующем направлении, и проходящий через турникет человек получает возможность вручную повернуть ротор на 120° для Y-образного турникета (или 90° для X-образного турникета).

1.4.2.3. С момента начала поворота ротора на табло индикации высвечивается индикация (см.рисунок 5) красного цвета (горит «><»).

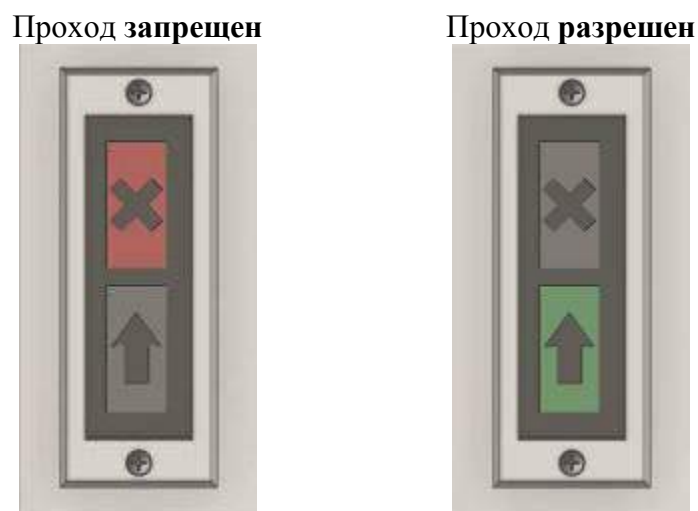


Рис. 5 - Отображения статуса турникета на индикации

1.4.2.4. Доводку ротора до нулевого положения выполняет доводчик механизма управления, после чего турникет автоматически блокируется от поворота в обоих направлениях.

1.4.2.5. В режиме шлюзования ротор турникета поворачивается на угол 60° для Y-образного турникета и автоматически блокируется от поворота. Это положение ротора турникета может быть использовано для устройства шлюза. Человек, проходящий через турникет, оказывается в шлюзе. После набора кода на клавиатуре, установленной на стойке стенки прохода, и получения механизмом управления команды, разрешающей проход, возможен дальнейший поворот ротора на угол 60° для Y-образного турникета и выход из шлюза.

При повороте ротора на угол 45° для X-образного турникета происходит автоматическая блокировка его обратного хода.

Более детальное описание режимов работы турникета изложено в разделе 1.8 «Описание и работа контроллера как составной части турникета».

1.4.2.6. Напряжение электропитания турникета 12 В постоянного тока обеспечивается блоком питания.

1.4.2.7. При отключении сетевого электропитания турникет автоматически переключается на питание от резервного источника – аккумулятора (поставляется по заказу за отдельную плату), который поддерживает работу турникета на протяжении не менее 2 часов.

1.4.2.8. Схема электрическая принципиальная подключения турникета приведена в приложении В.

1.5. Средства измерения, инструмент и принадлежности

Для монтажа изделия не требуется применения специального инструмента (достаточно использование универсальных средств измерения и монтажа). (см.рисунок б)

- перфоратор;
- буры для сверления бетона (в соответствии с диаметром анкеров, входящих в комплект поставки турникета);
- удлинитель;
- набор торцевых и рожковых ключей;
- набор шестигранников;
- набор отверток;
- молоток;
- мультиметр (тестер);
- рулетка измерительная;
- маркер;
- плоскогубцы, бокорезы;
- уровень строительный.



Рис.б - Инструмент и вспомогательное оборудование для размещения и монтажа

1.6. Описание и работа контроллера как составной части турникета

1.6.1. Назначение контроллера

Контроллер РСВ.112.21.20.00 предназначен для управления работой полноростового турникета как под управлением системы санкционированного доступа (далее ССД), так и автономно. Он обеспечивает необходимую логику работы турникета в различных режимах работы, а также согласование команд управления от внешних устройств и формирование сигналов отчета.

1.6.2. Контроллер турникета РСВ.112.21.20.00

1.6.2.1. Контроллер выполнен на плате (104 x 68) мм (см. рисунок 7). Для управления электромагнитами и индикаторами используются полевые транзисторы.

На плате контроллера установлено 19 светодиодов. Назначение их следующее:

- 5 светодиодов индицируют состояние входов для внешних подключений «INP1» ÷ «INP5»;
- светодиод «POWER» индицирует наличие напряжения питания 5 В;
- светодиод «OPERATE» индицирует работоспособность микропроцессора;
- 7 светодиодов индицируют состояние выходов для внешних подключений «OUT1» ÷ «OUT7»;
- 3 светодиода «SENSOR» индицируют состояние датчика положения ротора;
- светодиоды «RX» и «TX» индицируют соответственно прием и передачу по последовательному порту.

На плате установлено 40 клеммных зажимов для подсоединения проводов, 14 из которых – для внешних подключений, остальные – для подключения к узлам турникета и резервные.

1.6.2.2. Технические характеристики

Технические характеристики контроллера приведены в таблице 5.

Таблица 5

Наименование параметра	Величина параметра
1	2
Количество входов для приема команд управления	5
Количество сигнальных выходов	7
Тип входов	логические
Тип выходов	открытый коллектор
Напряжение логической «1»	(3 ÷ 5) В
Напряжение логического «0»	(0 ÷ 2,2) В
Максимальное напряжение, подаваемое на входы «INP1» ÷ «INP5», не более	15 В
Максимальное напряжение, коммутируемое транзисторами сигнальных выходов	50 В
Максимальный коммутируемый ток по сигнальным выходам	0,1 А
Напряжение питания контроллера	(9 ÷ 15) В
Максимальный потребляемый ток	0,15 А
Количество последовательных портов приема и передачи сигналов (RS-485)	1
Климатическое исполнение и категория размещения по ГОСТ 15150-69	УХЛ4

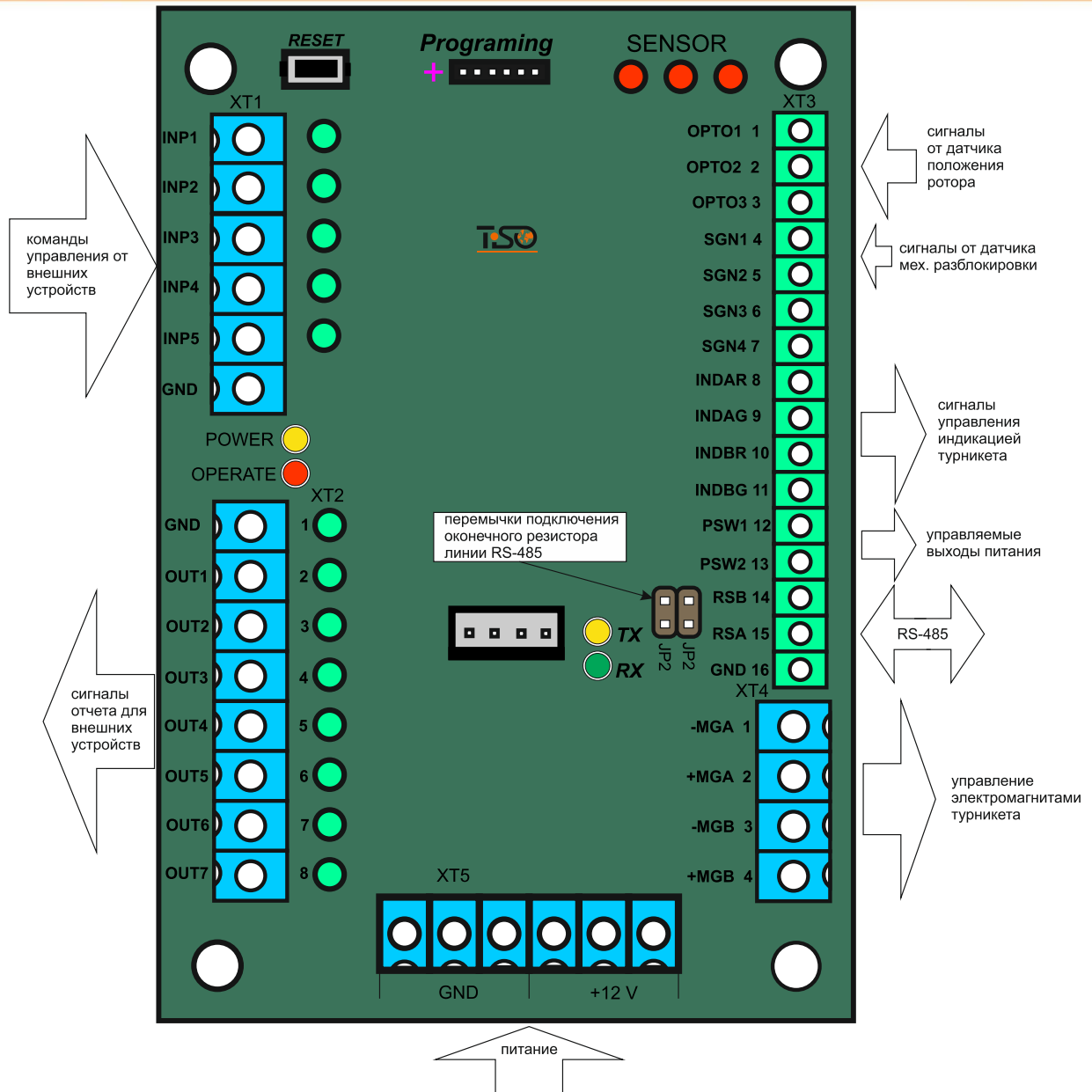


Рис. 7– Внешний вид контроллера PCB.112.21.20.00

1.6.2.3. Описание работы

Контроллер работает по программе, занесенной в память микропроцессора. Управление механизмом турникета и индикацией производится в зависимости от команд управления и состояния датчиков положения ротора, исходя из логики, заложенной в программе. Команды управления могут передаваться по RS-485 (от пульта управления) или через логические входы (замыканием и размыканием входов «INP1» ÷ «INP5» на «GND»).

Контроллер (и вместе с ним турникет) может находиться в «ИСХОДНОМ СОСТОЯНИИ» (закрыт для прохода) или в одном из следующих режимов прохода:

- «РАЗОВЫЙ ПРОХОД В ОДНОМ НАПРАВЛЕНИИ БЕЗ ШЛЮЗА».
- «РАЗОВЫЙ ПРОХОД В ОДНОМ НАПРАВЛЕНИИ С ФУНКЦИЕЙ ШЛЮЗА».
- «СВОБОДНЫЙ ПРОХОД В ОДНОМ НАПРАВЛЕНИИ».
- «МЕХАНИЧЕСКАЯ РАЗБЛОКИРОВКА В ОДНОМ НАПРАВЛЕНИИ».
- Остальные режимы работы представляют из себя комбинации различных или одинаковых основных режимов в разных направлениях:

- Разовый проход в одном направлении без шлюза и любой из основных режимов в другом.
- Разовый проход в одном направлении с функцией шлюза и любой из основных режимов в другом.
- Свободный проход в одном направлении и любой из основных режимов в другом.
- Механическая разблокировка в одном направлении и любой из вышеперечисленных режимов в другом.

1.6.2.4. «ИСХОДНОЕ СОСТОЯНИЕ»

В этом режиме контроллер находится, если отсутствуют команды «ОТКРЫТЬ А/В» и ротор турникета установлен в точку 0°, 90°, 180° или 270° для Х-образного турникета (или 0°, 120° или 240° для У-образного турникета). В этом режиме электромагниты обесточены и тем самым блокируют ротор. Включена красная, запрещающая индикация в обоих направлениях.

1.6.2.5. «РАЗОВЫЙ ПРОХОД В ОДНОМ НАПРАВЛЕНИИ БЕЗ ШЛЮЗА»

В этом режиме контроллер через электромагнит разблокирует ротор в одном направлении с возможностью поворота его на 90° (или 120° для У-образного турникета). Это обеспечивает возможность прохода одного человека через турникет без остановки в точке 60° для У-образного турникета (шлюз).

Контроллер переходит в «РАЗОВЫЙ ПРОХОД В ОДНОМ НАПРАВЛЕНИИ», если в «ИСХОДНОМ СОСТОЯНИИ» получает команду «ОТКРЫТЬ А/В» (подан активный уровень сигнала на вход «INP4» или «INP5»), турникет открыт на время действия сигнала. Команда может также поступить по RS-485.

При этом, если команда получена через вход «INP4» или «INP5», то контроллер ожидает начало вращения ротора в течение активного состояния сигнала на соответствующем входе «INP4» или «INP5», а если контроллер получил команду «ОТКРЫТЬ А/В» по RS-485, то начало вращения ротора ожидается до окончания задержки «ОЖИДАНИЕ НАЧАЛА ПРОХОДА».

Последовательность действий контроллера, после получения команды «ОТКРЫТЬ А/В», следующая:

- Иницируется задержка «ОЖИДАНИЕ НАЧАЛА ПРОХОДА».
- Контроллер подает напряжение на электромагнит и тем самым разблокирует ротор в соответствующем направлении.
- Переключает индикацию соответствующую разрешенному проходу с красной на зеленую.

Если в течение задержки «ОЖИДАНИЕ НАЧАЛА ПРОХОДА» вращение ротора началось, то дальнейшее поведение контроллера зависит от угла поворота ротора

Для У-образного турникета (120 °) :

- 6° поворота ротора – индикация переключается с зеленой на красную, показывая занятость прохода. Выходной сигнал «НАЧАЛО ПРОХОДА А/В» («OUT1» или «OUT2») принимает активное состояние. Сбрасывается задержка «ОЖИДАНИЕ НАЧАЛА ПРОХОДА»;
- 10° поворота ротора – проверяется состояние соответствующего входа «ШЛЮЗ А/В». Если команда активна, контроллер переходит в режим «РАЗОВОГО ПРОХОДА С ФУНКЦИЕЙ ШЛЮЗ». Если к этому моменту команда «ШЛЮЗ» соответствующего направления не поступила, то контроллер далее работает в режиме «РАЗОВОГО ПРОХОДА В ОДНОМ НАПРАВЛЕНИИ БЕЗ ШЛЮЗА»;
- 58° поворота ротора – снимается сигнал «НАЧАЛО ПРОХОДА А/В» («OUT1» или «OUT2») и возникает сигнал «ТОЧКА ШЛЮЗ*» («OUT5»);
- 60° поворота ротора – после прохода этой точки ротор не может быть возвращен в точку 0° (в обратном направлении) без подачи команды «ВОЗВРАТ» («INP1») или

активизации через RS-485 режима «СВОБОДНЫЙ ПРОХОД» в направлении, противоположном текущему;

- 64° поворота ротора – возникает сигнал «ОБНАРУЖЕНИЕ ПРОХОДА А/В» («OUT3» или «OUT4»);
- 70° поворота ротора – снимается напряжение удержания с соответствующего электромагнита, тем самым подготавливая ротор к блокированию в точке 120° (0° для следующего прохода);
- 120° поворота ротора – сбрасываются сигналы «ТОЧКА ШЛЮЗ» («OUT5») и соответствующий сигнал «ОБНАРУЖЕНИЕ ПРОХОДА А/В» («OUT3» или «OUT4»), после чего проверяется наличие команды «ОТКРЫТЬ А/В» («INP4» или «INP5»), соответствующей текущему направлению прохода, и если команда к этому моменту остается активной, то контроллер переходит в режим «СВОБОДНОГО ПРОХОДА».

Для X-образного турникета (90 °):

- 5° поворота ротора – индикация переключается с зеленой на красную, показывая занятость прохода. Выходной сигнал «НАЧАЛО ПРОХОДА А/В» («OUT1» или «OUT2») принимает активное состояние. Сбрасывается задержка «ОЖИДАНИЕ НАЧАЛА ПРОХОДА»;
- 43° поворота ротора – снимается сигнал «НАЧАЛО ПРОХОДА А/В» («OUT1» или «OUT2») и возникает сигнал «ТОЧКА НЕВОЗВРАТА» («OUT5»);
- 45° поворота ротора – после прохода этой точки ротор не может быть возвращен в точку 0° (в обратном направлении);
- 48° поворота ротора – возникает сигнал «ОБНАРУЖЕНИЕ ПРОХОДА А/В» («OUT3» или «OUT4»);
- 53° поворота ротора – снимается напряжение удержания с соответствующего электромагнита, тем самым подготавливая ротор к блокированию в точке 90° (0° для следующего прохода);
- 90° поворота ротора – сбрасываются сигналы «ТОЧКА НЕВОЗВРАТА» («OUT5») и соответствующий сигнал «ОБНАРУЖЕНИЕ ПРОХОДА А/В» («OUT3» или «OUT4»), после чего проверяется наличие команды «ОТКРЫТЬ А/В» («INP4» или «INP5»), соответствующей текущему направлению прохода, и если команда к этому моменту остается активной, то контроллер переходит в режим «СВОБОДНОГО ПРОХОДА».

1.6.2.6. «РАЗОВЫЙ ПРОХОД В ОДНОМ НАПРАВЛЕНИИ С ФУНКЦИЕЙ ШЛЮЗ⁵» (Только для У-образного типа турникетов)

В этом режиме контроллер через электромагнит разблокирует ротор в одном направлении с возможностью поворота его на 60°. После чего ротор может быть разблокирован в любом направлении, что дает возможность организовать второй уровень идентификации и по ее результатам разрешить закончить проход или разрешить выход в обратном направлении.

Контроллер переходит в режим «РАЗОВЫЙ ПРОХОД С ФУНКЦИЕЙ ШЛЮЗА», если в «ИСХОДНОМ СОСТОЯНИИ» активна команда «ШЛЮЗ А/В» («INP2»/«INP3»). В этом случае контроллер, получив соответствующую команду «ОТКРЫТЬ А/В», переходит в режим «РАЗОВЫЙ ПРОХОД В ОДНОМ НАПРАВЛЕНИИ С ФУНКЦИЕЙ ШЛЮЗА».

Контроллер также переходит в режим «РАЗОВЫЙ ПРОХОД С ФУНКЦИЕЙ ШЛЮЗА», если турникет уже начал работу в одном из направлений в режиме «РАЗОВЫЙ ПРОХОД», а в момент достижения ротором угла 10° активизируется команда «ШЛЮЗ» в направлении текущего прохода, то дальнейший проход будет осуществляться с функцией шлюза.

⁵ Функция «ШЛЮЗ» - только для У-образного типа турникета

Отличие работы контроллера в этом режиме от работы в режиме «РАЗОВЫЙ ПРОХОД В ОДНОМ НАПРАВЛЕНИИ БЕЗ ШЛЮЗА» заключается в следующем:

- Когда ротор достигает позиции 10°, контроллер снимает напряжение удержания с электромагнита текущего направления и с электромагнита встречного направления, если на встречном направлении включен «СВОБОДНЫЙ ПРОХОД».
- Ротор попадает в 60° с двумя обесточенными электромагнитами, что приводит к его блокированию.
- После этого можно вновь разблокировать ротор в прямом направлении (направлении продолжения прохода), сняв соответствующую команду «ШЛЮЗ («INP2»/ «INP3»)» или подав через RS-485 команду «СВОБОДНЫЙ ПРОХОД» в текущем направлении. Разница состоит в том, что получив команду «СВОБОДНЫЙ ПРОХОД» через RS-485, ротор не будет заблокирован в текущем направлении в точке 120°.
- Из положения «ШЛЮЗ», ротор также может быть разблокирован для выхода в обратном направлении подачей команды «ВОЗВРАТ» (активный уровень сигнала на входе «INP1») или подачей через RS-485 команды «СВОБОДНЫЙ ПРОХОД» в направлении, противоположном текущему. Разница состоит в том, что получив команду «СВОБОДНЫЙ ПРОХОД» через RS-485, ротор не будет заблокирован в точке 0°.

1.6.2.7. «СВОБОДНЫЙ ПРОХОД В ОДНОМ НАПРАВЛЕНИИ»

В этом режиме ротор может беспрепятственно вращаться в направлении свободного прохода. В обратном направлении ротор может вращаться только до ближайшей точки блокировки, то есть на 60° (Только для У-образного типа турникетов). В режиме «СВОБОДНОГО ПРОХОДА» индикатор соответствующего направления мигает зеленым цветом.

Переход контроллера в этот режим происходит в двух случаях:

- Первый – при удержании команды «ОТКРЫТЬ А/В» (вход «INP4» или «INP5») в активном состоянии в момент пересечения ротором точки 120° (90°) при окончании «РАЗОВОГО ПРОХОДА».
- Второй – мгновенно, после приема команды «СВОБОДНЫЙ ПРОХОД» в соответствующем направлении через RS-485.

После перехода контроллера в режим «СВОБОДНЫЙ ПРОХОД» состояние команды «ШЛЮЗ» соответствующего направления не имеет значения, а выходные сигналы «НАЧАЛО ПРОХОДА», «ОБНАРУЖЕНИЕ ПРОХОДА» и «ТОЧКА ШЛЮЗ» соответствующего направления не формируются.

Выход из этого режима в «ИСХОДНОЕ СОСТОЯНИЕ» происходит после снятия команды «ОТКРЫТЬ А/В» или приема команды «ОТМЕНА СВОБОДНОГО ПРОХОДА» по RS-485. Но произойдет это не моментально, а только при достижении ротором одной из стартовых точек 0°, 120° или 240° (0°, 90° и т.д для Х-образного типа турникетов), то есть, если отмена свободного возникает во время начавшегося прохода, то он будет закончен как свободный.

1.6.2.8. «МЕХАНИЧЕСКАЯ РАЗБЛОКИРОВКА»

В этом режиме ротор может беспрепятственно вращаться в направлении механически разблокированного прохода. Это сделано для того, чтобы иметь возможность прохода через турникет в экстренных случаях, а так же при полном разряде резервной батареи или нарушениях в работе электронного оборудования.

Переход турникета в этот режим осуществляется поворотом механического ключа. Получив сигнал от микровыключателя, связанного с механическим ключом, контроллер переходит в режим «МЕХАНИЧЕСКИ РАЗБЛОКИРОВАНО» в соответствующем направлении. Так как в этом режиме контроллер не может повлиять на работу прохода, то индикация идентична свободному проходу, а именно: зеленый индикатор разблокированного

прохода мигает, а красный – выключен. Никакие выходные сигналы, касающиеся механически разблокированного прохода, не формируются.

Выход из этого режима происходит после поворота ключа «МЕХАНИЧЕСКОЙ РАЗБЛОКИРОВКИ» в исходное состояние.

1.6.2.9. «РАЗРЕШЕНИЕ РАЗОВОГО ПРОХОДА В ДВУХ НАПРАВЛЕНИЯХ»

Так как турникет, имея один ротор, не может вращаться в двух направлениях одновременно, то контроллер может только разблокировать ротор в двух направлениях, а после того, как начнется проход в одном из направлений, противоположное направление будет закрыто.

Контроллер переходит в этот режим, если в «ИСХОДНОМ СОСТОЯНИИ» получает одновременно команды «ОТКРЫТЬ А» и «ОТКРЫТЬ В». Второй сигнал также может поступить во время, когда первый сигнал уже активен, но вращение ротора еще не началось.

При этом:

- Контроллер через электромагниты разблокирует ротор в двух направлениях.
- Переключает обе индикации с красной на зеленую.
- Иницирует две задержки «ОЖИДАНИЕ НАЧАЛА ПРОХОДА А и В» для каждого прохода индивидуальную, которые отсчитываются с момента поступления команд.
- Контроллер ожидает начало прохода.
- После того, как ротор будет повернут на 6° (или 5° для Х-образного турникета) в какую-либо сторону, электромагнит противоположного прохода будет отключен, индикация переключена на красную, а задержка «ОЖИДАНИЕ НАЧАЛА ПРОХОДА» противоположного прохода будет сброшена.
- Далее контроллер работает, как описано в разделе «РАЗОВЫЙ ПРОХОД В ОДНОМ НАПРАВЛЕНИИ».
- Если в течение активного состояния сигналов «ОТКРЫТЬ А» и «ОТКРЫТЬ В» ротор не был повернут в какую-либо сторону на угол > 6° (или > 5°), то контроллер переходит в «ИСХОДНОЕ СОСТОЯНИЕ».

Назначение контактов контроллера, предназначенных для подключения внешних устройств, приведено в таблице 6.

Таблица 6

№ разъема/контакта	Название	Направление	Назначение	Наименование и параметры сигнала
1	2	3	4	5
ХТ1/1	INP1 («ПАНИКА»)	ВХОД	Команда «ПЕРЕХОД В СОСТОЯНИЕ ПАНИКА»	1) логический «0»
ХТ1/2	INP2 («ОТКРЫТЬ А»)	ВХОД	Команда «ОТКРЫТЬСЯ ДЛЯ РАЗОВОГО ПРОХОДА» в импульсном режиме. При подаче команды вход активируется на время 5 сек.	2) логическая «1» (3 ÷ 5) В;
ХТ1/3	INP3 («ОТКРЫТЬ В»)	ВХОД		3) активный уровень сигнала (заводская установка) – логический «0»;

Продолжение таблицы 6

1	2	3	4	5
XT1/4	INP4 («ОТКРЫТЬ А»)	ВХОД	Команда «ОТКРЫТЬСЯ ДЛЯ РАЗОВОГО/ СВОБОДНОГО ПРОХОДА»; свободный проход возникает при удержании входа в активном состоянии после истечения таймаута ожидания начала прохода (~ 5 с) или момента достижения ротором угла 96° (или 90° для Х-образного турникета)	4) напряжение на разомкнутом входе < 5 В
XT1/5	INP5 («ОТКРЫТЬ В»)	ВХОД		
XT1/6	GND (общий)			
XT2/7	GND (общий)			
XT2/8	OUT1 («НАЧАЛО ПРОХОДА А»)	ВЫХОД	Сигнал формируется контроллером при получении команды «ОТКРЫТЬСЯ» и обнаружении вращения ротора в том же направлении	1) тип выхода – открытый коллектор; 2) максимальное напряжение на закрытом ключе 55 В; 3) максимальный ток открытого ключа 100 мА; 4) сопротивление открытого ключа (5 ÷ 7) Ом; 5) активный уровень сигнала (заводская установка) – логический «0»
XT2/9	OUT2 («НАЧАЛО ПРОХОДА В»)	ВЫХОД		
XT2/10	OUT3 («ОБНАРУЖЕНИЕ ПРОХОДА А»)	ВЫХОД	Сигнал формируется контроллером при вращении ротора с 64° (или 48° для Х-образного турникета)	
XT2/11	OUT4 («ОБНАРУЖЕНИЕ ПРОХОДА В»)	ВЫХОД		
XT2/12	OUT5 («ТОЧКА ШЛЮЗ»)⁶ или OUT5 («ТОЧКА НЕВОЗВРАТА»)⁷	ВЫХОД	Сигнал формируется контроллером при достижении ротором угла 54° или угла 43°	
XT2/13	OUT6 («ОШИБКА»)	ВЫХОД	Сигнал формируется контроллером при обнаружении нарушения логики работы	
XT2/14	OUT7 («ЗАНЯТОСТЬ ПРОХОДА»)	ВЫХОД	Сигнал формируется контроллером, начиная с угла 2° по 118° (или 2° по 88° для Х-образного)	

⁶ Для У-образного типа турникета

⁷ Для Х-образного типа турникета

Продолжение таблицы 6

1	2	3	4	5
ХТ3/15	ОРО1	ВХОД	Используется для получения информации о положении ротора турникета	1) логический «0» (0 ÷ 2,2) В; 2) логическая «1» (3 ÷ 5) В; 3) активный уровень сигнала (заводская установка) – логический «0»; 4) напряжение на разомкнутом входе < 5 В
ХТ3/16	ОРО2	ВХОД		
ХТ3/17	ОРО3	ВХОД		
ХТ3/18	SGN1	ВХОД	Используется для получения информации о механическом разблокировании ротора турникета	
ХТ3/19	SGN2	ВХОД		
ХТ3/20	SGN3	ВХОД	Не используется	
ХТ3/21	SGN4	ВХОД		
ХТ3/22	INDAR	ВЫХОД	Используется для управления индикацией турникета	1) тип выхода – открытый коллектор; 2) максимальное напряжение на закрытом ключе 30 В; 3) максимальный ток открытого ключа 2 А; 4) сопротивление открытого ключа 0,1 Ом
ХТ3/23	INDAG	ВЫХОД		
ХТ3/24	INDBR	ВЫХОД		
ХТ3/25	INDBG	ВЫХОД		
ХТ3/26	PSW1	ВЫХОД	Используется для подачи питания внешним узлам	1) тип выхода – открытый эмиттер; 2) напряжение на выходе во включенном состоянии 12 В; 3) максимальный ток, потребляемый с выхода 1 А; 4) сопротивление открытого ключа 0,25 Ом
ХТ3/27	PSW2	ВЫХОД		

Продолжение таблицы 6

1	2	3	4	5
ХТ3/28	RSB		Используется для передачи данных через последовательный порт	Интерфейс RS-485
ХТ3/29	RSA			Интерфейс RS-485
ХТ3/30	SH		RS-485 ЭКРАН	
ХТ4/31	- MGA	ВЫХОД	Используются для управления электромагнитами механизма ротора	1) тип выхода – открытый коллектор; 2) максимальное напряжение на закрытом ключе 50 В; 3) максимальный ток открытого ключа 9 А; 4) сопротивление открытого ключа 0,11 Ом
ХТ4/33	- MGB	ВЫХОД		
ХТ4/32	+ MGA		Подключение катодов защитных диодов к положительному выводу источника питания магнитов	
ХТ4/34	+ MGB			
ХТ5/35	+ 12 V			1) напряжение питания 12 В; 2) потребляемый ток < 150 мА
ХТ5/36	+ 12 V			
ХТ5/37	+ 12 V			
ХТ5/38	GND (общий)			
ХТ5/39	GND (общий)			
ХТ5/40	GND (общий)			

2 ИСПОЛЬЗОВАНИЕ ПО НАЗНАЧЕНИЮ

2.1 Эксплуатационные ограничения

2.1.1 Изделие должно эксплуатироваться в условиях, указанных в 1.1.4 этого документа при соблюдении технических характеристик, наведенных в разделе 1.2.



ЗАПРЕЩАЕТСЯ:

- 1) **ИСПОЛЬЗОВАТЬ ТУРНИКЕТ НЕ ПО НАЗНАЧЕНИЮ** (см. раздел 1 «ОПИСАНИЕ И РАБОТА»);
- 2) **ЭКСПЛУАТИРОВАТЬ ТУРНИКЕТ БЕЗ ЗАЗЕМЛЕНИЯ;**
- 3) **ИСПОЛЬЗОВАТЬ ДЛЯ ЗАЗЕМЛЕНИЯ ТРУБЫ И БАТАРЕИ ОТОПИТЕЛЬНЫХ СИСТЕМ, ТРУБЫ ЦЕНТРАЛИЗОВАННОГО ВОДОСНАБЖЕНИЯ;**
- 4) **ПРОИЗВОДИТЬ НАЛАДОЧНЫЕ И РЕМОНТНЫЕ РАБОТЫ БЕЗ ОТКЛЮЧЕНИЯ ЭЛЕКТРОПИТАНИЯ;**
- 5) **ПЕРЕМЕЩАТЬ ЧЕРЕЗ ЗОНУ ПРОХОДА ТУРНИКЕТА ПРЕДМЕТЫ, ПРЕВЫШАЮЩИЕ ШИРИНУ ПРОХОДА;**
- 6) **ПРОИЗВОДИТЬ УДАРЫ ПО ПРЕГРАЖДАЮЩИМ ПОВОДКАМ, СВЕТОВОМУ ТАБЛЮ ИНДИКАЦИИ ИЛИ ДРУГИМ ЧАСТЯМ ИЗДЕЛИЯ,**
- 7) **ПРИКЛАДЫВАТЬ УСИЛИЕ К ПОВОДКАМ В РЕЖИМЕ «БЛОКИРОВКА ПРОХОДА» БОЛЕЕ 400 Н (40 КГ)**

2.1.2 Не допускается эксплуатировать турникет при:

- наличии механического скрежета в подвижных частях турникета;
- механических повреждениях металлоконструкции турникета, его устройств и элементов;
- механических повреждениях электрических кабелей;

2.1.3 Перечень особых условий эксплуатации

- Среднее время прохода человека через турникет (в режиме разового прохода) составляет 3 с.
- Механизм турникета позволяет осуществлять аварийную механическую разблокировку с использованием ключа.
- Усилие, прикладываемое к середине поводка турникета проходящим человеком, не должно превышать 600 Н.
- Для увеличения пропускной способности турникета на случай возникновения нештатных ситуаций рядом с турникетом может устанавливаться дверь, ворота или калитка аварийного выхода.

2.2 Размещение и монтаж

2.2.1 Доставку турникета и других изделий комплекта поставки к месту монтажа производить в упаковке предприятия-изготовителя. Распаковывание турникета осуществлять только на месте монтажа.

2.2.2 Подготовку изделия к использованию, монтажу(демонтажу) и введению его в эксплуатацию проводить согласно настоящего РЭ с обязательным соблюдением мер безопасности согласно п.2.1 и общих Правил электробезопасности при использовании электрических приборов.


ПРЕДОСТЕРЕЖЕНИЕ:

Повреждения турникета, возникшие при транспортировке, не покрываются гарантийными обязательствами производителя.

2.2.3 Меры безопасности:

- к монтажу должны допускаться только лица, прошедшие Инструктаж по технике безопасности и изучившие данную инструкцию, имеющие соответствующую группу допуска к работам с электроустановками напряжением до 1000 В, ознакомленный с РЭ, конструкцией и принципом действия турникета.
- при монтаже турникета пользуйтесь только исправным инструментом;
- подключение всех кабелей производите только при отключенных от электросети и выключенных источниках питания;
- **прокладку кабелей необходимо производить с соблюдением Правил эксплуатации электротехнических установок;**
- установка турникета должна осуществляться бригадой монтажников, состоящей не менее чем из 2 человек.

2.2.4 Используемый инструмент и вспомогательное оборудование (см.рисунок 5):
2.2.5 Порядок выполнения монтажа.

Монтаж изделия выполнять в следующем порядке:

- 1) Перед распаковкой необходимо убедиться в целостности упаковки. Если упаковка повреждена, необходимо зафиксировать повреждения (сфотографировать, составить акт повреждений).
- 2) Распаковать турникет и осмотреть его на наличие дефектов и повреждений, а также проверить комплектность в соответствии с паспортом на изделие;


ПРЕДОСТЕРЕЖЕНИЕ:

При выявлении повреждений турникета или некомплектность поставки, работы по установке необходимо прекратить и обратиться к поставщику турникета.

- 3) Убедиться в готовности площадки для монтажа турникета, а именно:

- Поверхность площадки должна быть ровной, твердой и не иметь дефектов (выбоин, наплывов и т. д.) и обеспечивать вертикальность установки плюс минус 1°;
- Толщина бетонной стяжки под площадкой должна быть не менее **150 мм**;
- Бетонная стяжка по периметру должна выступать за края проектного турникета на **100 мм**;


ПРЕДОСТЕРЕЖЕНИЕ:

Крепление турникета выполняется с помощью имеющихся в комплекте поставки анкеров Redibolt (с кожухом и болтом)

- 4) Произвести на поверхности площадки разметку отверстий для крепления турникета в соответствии с **чертежами (см. Приложение А)**. В качестве шаблона для разметки могут использоваться собственно составные части турникета, размещенные вертикально на месте установки.

2.2.5.1 Последовательность сборки основных устройств и элементов полноростового турникета Sesame при поставке турникета составными частями (см.рисунок 8-9):

1.Сборка стенки прохода:

- Соединить конструктивные элементы стенки прохода и установить в проектное положение для разметки отверстий;
- Просверлить отверстия в соответствии с разметкой в поверхности и с учетом диаметра имеющихся в комплекте поставки анкеров для крепления стенки прохода турникета Sesame;
- Протянуть кабеля через имеющееся технологическое отверстие стенки прохода;
- Закрепить стенку прохода турникета с помощью анкеров;



2. Сборка стенки ограждения с гребенкой (При заказе турникета Sesame):

- Соединить конструктивные элементы стенки ограждения и установить в проектное положение для разметки отверстий;
- Пробурить отверстия в соответствии с разметкой в поверхности и с учетом диаметра имеющихся в комплекте поставки анкеров для крепления стенки ограждения турникета Sesame;
- Закрепить стенку ограждения турникета с помощью анкеров;



3. Сборка ротора турникета (см.рисунок 8):

- Установить ряд поводков ротора (если ротор поставляется в разобранном виде), используя удлиненный шестигранный ключ (входит в комплект поставки при разобранном виде турникета) и закрепить винтами;
- Установить ротор турникета, центрируя на оси стенки ограждения;

Для правильной установки, ротор должен быть повернут так, чтобы ряд поводков перекрывал проход турникета, т.е. соответствовал режиму турникета «ЗАКРЫТО».

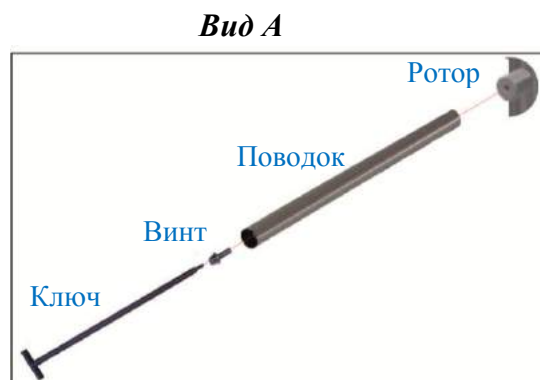


Рис.8– Установка ротора турникета и поводков

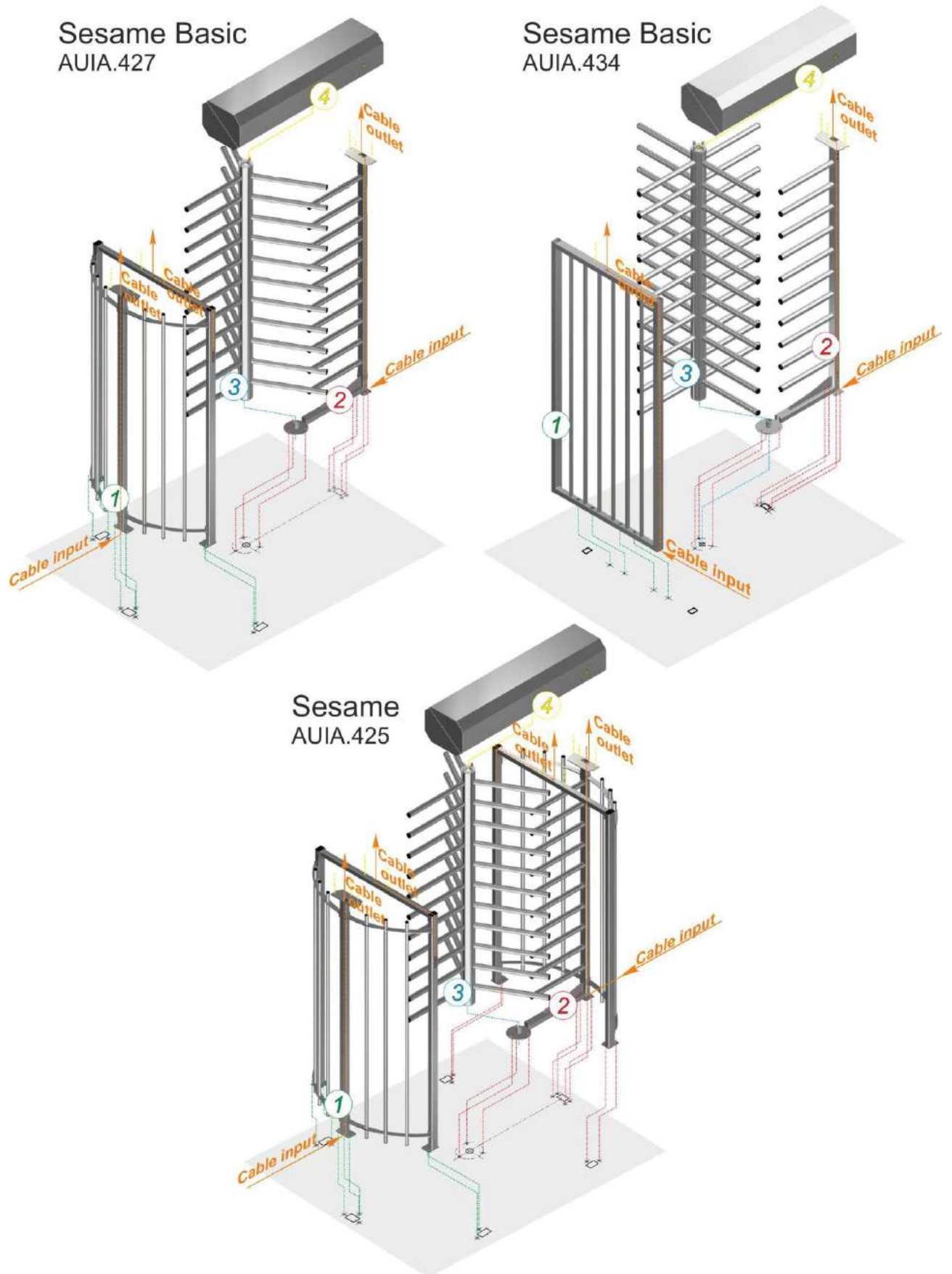


Рис. 9 - Общий вид сборки турникета Sesame и Sesame Basic

4. Установка контейнера турникета:

- Сверху на стенку прохода, стенку ограждения и ротор устанавливается контейнер. При этом нужно совмещаются только помеченный палец ротора и помеченное отверстие в контейнере (см. Рисунок) турникета по одной оси и соединяются посредством полумуфты механизм управления и ротор, протягиваются кабель подключения, считывателя и индикации;

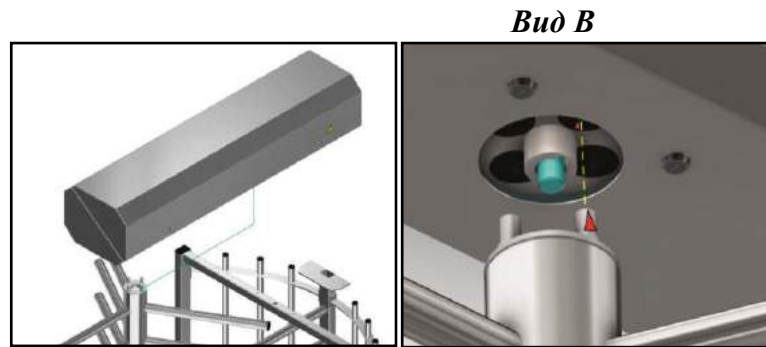


Рис.10– Установка ротора турникета и поводков

- Крепление контейнера к стенке ограждения и стенке прохода турникета с помощью болтов при открытой крышке (см.рисунок 10);



Рис.10- Крепление контейнера

Для прочного крепления основание турникета должно плотно прижиматься к фундаменту всей плоскостью.

Проверьте конструкцию на вертикальность.



ПРЕДОСТЕРЕЖЕНИЕ:

Установку и крепление турникета проводить только после прокладки всех монтажных электрических кабелей для подключения к турникету. Крепление турникета на место монтажа выполнить с помощью Redibolt (анкера с кожухом и болтом). Убедитесь в устойчивости смонтированного турникета, после чего

откройте с помощью ключей оба замка механической разблокировки и проверьте рукой вращение ротора: ротор должен вращаться свободно в обе стороны.

2.2.5.2 Установка считывателя бесконтактных (проксимити) карт, при наличии системы контроля и управления доступом (СКУД)

- Сделайте отверстия (3) возле табло индикации в торце стенки прохода (см.рисунок 11), по размеру согласно выбранного заказчиком считывателя. Протяните кабель к контейнеру, закрепите считыватель (2) на стойке и подключите

- Установите кронштейн с индикацией (1) в стенку прохода, протяните кабель к контейнеру, установите панель (4) на световое табло индикации и закрепите винтами;

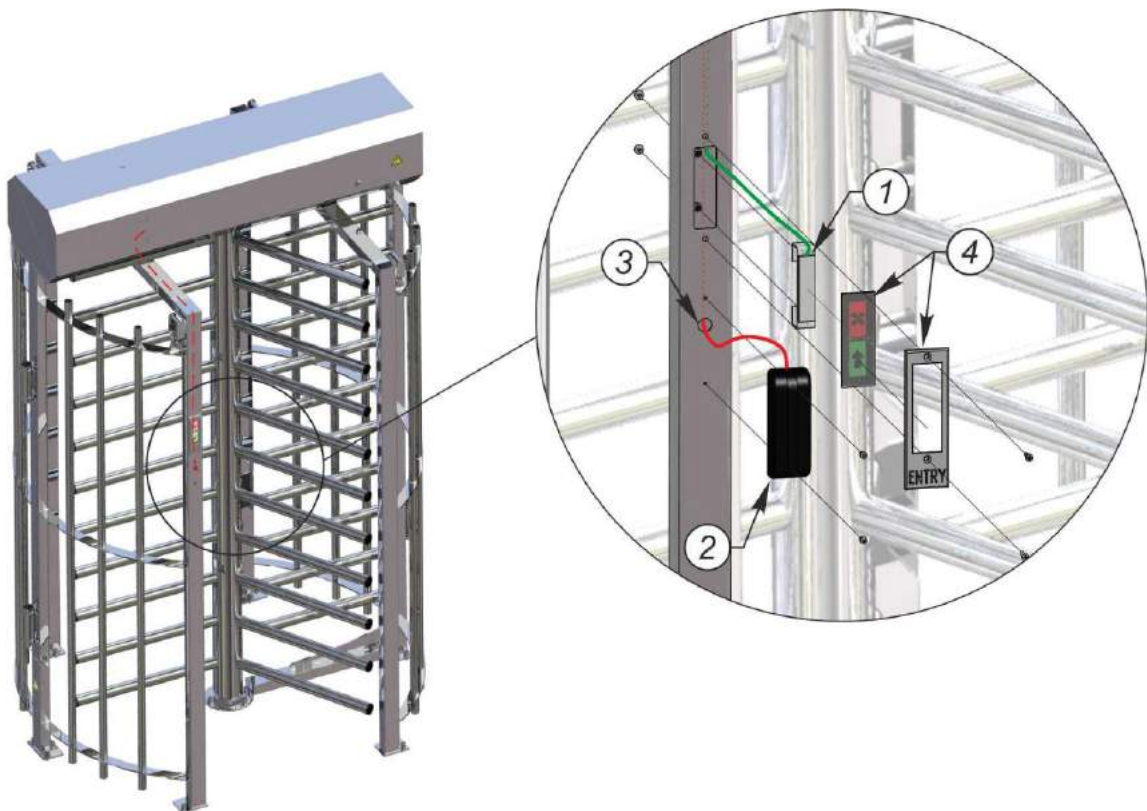


Рис.11 - Установка считывателя бесконтактных карт и табло индикации



ПРЕДОСТЕРЕЖЕНИЕ:

Прокладку кабелей считывателя бесконтактных (проксимити) карт, при наличии системы контроля и управления доступом (СКУД) и светового табло индикации выполнять перед установкой контейнера!

2.2.5.3 Последовательность сборки основных устройств и элементов полноростового турникета Sesame при поставке турникета в собранном виде (см. рисунок 12):

Установку проводить только после прокладки всех монтажных электрических кабелей для подключения к турникету.

Установить турникет в проектное положение.

Убедитесь в устойчивости смонтированного турникета, после чего откройте с помощью ключей оба замка механической разблокировки и проверьте рукой вращение ротора: **ротор должен вращаться свободно в обе стороны.**

Крепление конструкции, окончательный монтаж более мелких узлов и электромонтаж проводить в соответствии со схемой электрической принципиальной (см. приложение В);

– выполнить заземление турникета;

– для пуска изделия необходимо подать на вход источника бесперебойного питания напряжение сети переменного тока.



Рис.12 – Общий вид турникета Sesame с платформой при поставке в собранном виде

2.2.6 Подключение турникета (см. рисунок 13):

Крепление конструкции, окончательный монтаж более мелких узлов и электромонтаж проводить в соответствии со схемой электрической принципиальной (см. приложение В);

а) Подключить кабель питания ~230 В :

- Фаза (L) – к защитному автоматическому выключателю;
- Ноль (N) – к клемме ~230 В (N);
- Земля (PE) - к клемме Заземление (PE).

- в) Подключить к клеммам кабель связи с пультом управления :
- **P** (Power) – питание пульта управления +12 В;
 - **G** (GND) - общий провод пульта управления;
 - **A** (RSA) - провод RSA линии связи пульта управления;
 - **B** (RSB) - провод RSB линии связи пульта управления;
- с) Проверить работоспособность турникета. Обеспечение подачи питающего напряжения 230 В.

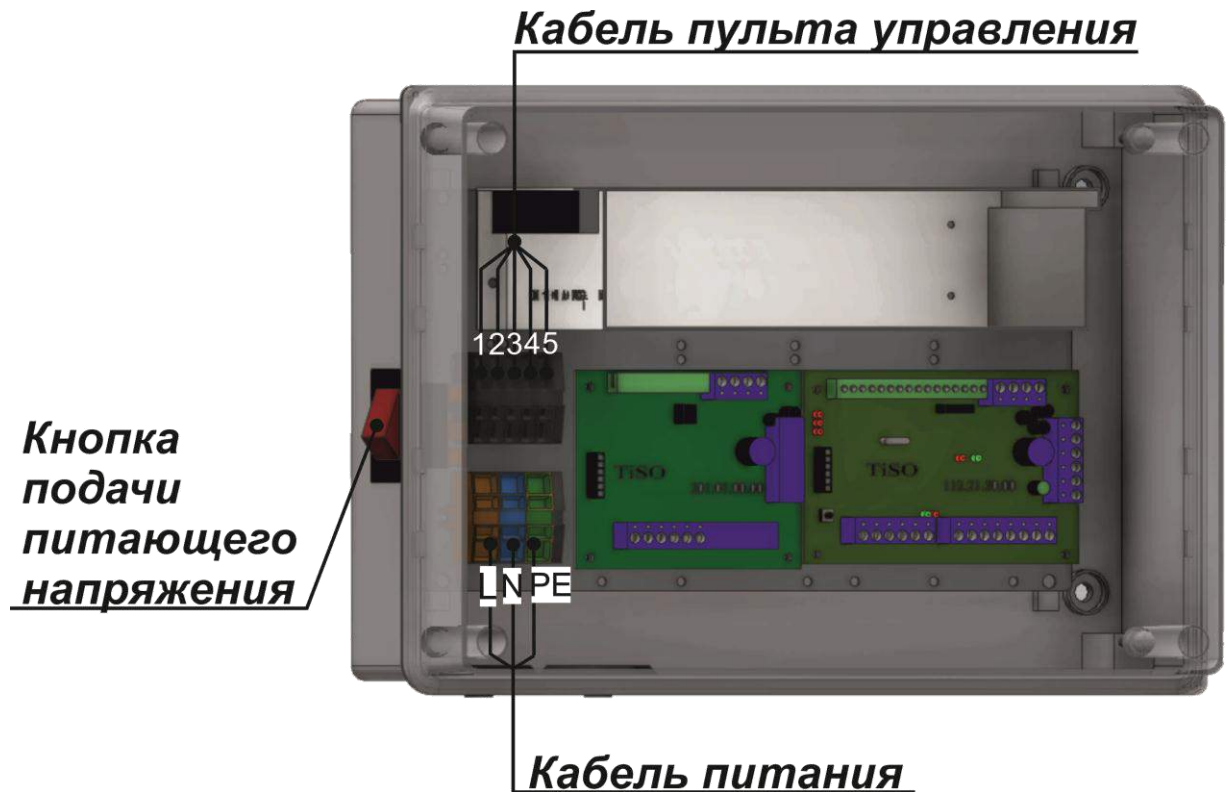


Рис.13– Блок электронного управления – подключение турникета

Проверка работоспособности турникета от пульта управления (необходимо выполнить не менее 3 проходов подряд в каждом направлении)



ПРЕДОСТЕРЕЖЕНИЕ:

Проверка работоспособности турникета от пульта управления (необходимо выполнить не менее 3 проходов подряд (см.рисунок 14) в каждом направлении)

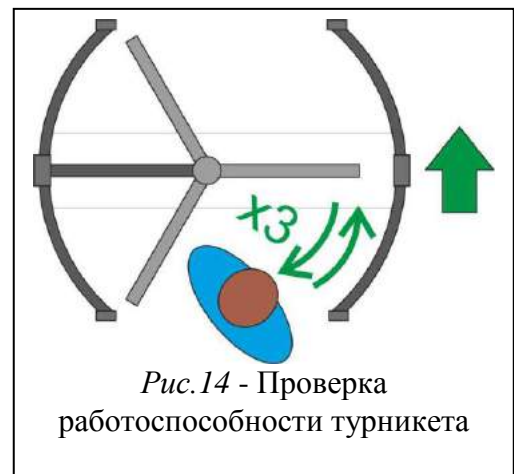


Рис.14 - Проверка работоспособности турникета

2.3 Подготовка изделия к использованию

2.3.1 Указания по вводу турникета в эксплуатацию

Перед подачей напряжения на турникет:

- 1) убедитесь в правильности всех подключений и исправности соединительных кабелей;
- 2) освободите зону вращения ротора турникета от посторонних предметов;
- 3) проверьте ключами, что замки механической разблокировки турникета закрыты (турникет механически заблокирован).

При подключении сетевого кабеля блока питания к электросети подается питание на электромагниты механизма управления турникетом; ротор блокируется от поворота в обоих направлениях и перекрывает проход.

Турникет установлен в исходное состояние и готов к работе: индикация на вход и выход красная (горит «><»).

2.3.2 Необходимые проверки

2.3.2.1 При вводе в эксплуатацию турникета необходимо выполнить проверки, указанные в *таблице 6*. При проведении проверок использовать схему подключения согласно приложению В и пульт управления – согласно приложению Б.

Таблица 6

Режим работы турникета	Действия для установления режима работы	Световая индикация на табло
1	2	3
1 Турникет закрыт в обоих направлениях (исходное состояние)	–	Светится красный индикатор
2 Разовый проход в одном направлении	Нажать кнопку «РАЗОВЫЙ» для прохода в выбранном направлении («А» или «В»)	Светится зеленая стрелка разрешения разового прохода в выбранном направлении и красный индикатор – в противоположном
3 Разовый проход в двух направлениях	Нажать обе кнопки «РАЗОВЫЙ» для прохода в двух направлениях («А» и «В»)	Светятся зеленые стрелки разрешения разового прохода в двух направлениях
4 Свободный проход в одном направлении	Нажать кнопку «СВОБОДНЫЙ» для прохода в выбранном направлении («А» или «В»)	Светится зеленая стрелка разрешения свободного прохода в выбранном направлении и светится красный индикатор – в противоположном направлении
5 Свободный проход в двух направлениях	Нажать обе кнопки «СВОБОДНЫЙ» для прохода в двух направлениях («А» и «В»)	Светятся зеленые стрелки разрешения свободного прохода в двух направлениях
6 Разовый проход в одном направлении	Нажать кнопку «РАЗОВЫЙ» для прохода в выбранном направлении («А» или «В»)	Светится зеленая стрелка разрешения разового прохода в выбранном направлении

Продолжение таблицыб

1	2	3
и свободный в другом	и кнопку «СВОБОДНЫЙ» для прохода в противоположном направлении	и светится зеленая стрелка разрешения свободного прохода в противоположном направлении
7 Разовый проход в одном направлении и блокировка в другом	Нажать кнопку «РАЗОВЫЙ» для прохода в выбранном направлении («А» или «В») и кнопку «БЛОКИРОВКА» для блокирования прохода в противоположном направлении	Светится зеленая стрелка разрешения разового прохода в выбранном направлении и светится красный индикатор в направлении заблокированного прохода
8 Свободный проход в одном направлении и блокировка в другом	Нажать кнопку «СВОБОДНЫЙ» для прохода в выбранном направлении («А» или «В») и кнопку «БЛОКИРОВКА» для блокирования прохода в противоположном направлении	Светится зеленая стрелка разрешения свободного прохода в выбранном направлении и светится красный индикатор в направлении заблокированного прохода
9 Блокировка прохода в одном направлении	Нажать кнопку «БЛОКИРОВКА» для блокирования прохода в выбранном направлении («А» или «В»)*	Мигает красная индикация блокирования прохода в одном выбранном направлении
10 Блокировка прохода в двух направлениях	Нажать обе кнопки «БЛОКИРОВКА» для блокирования прохода в двух направлениях («А» и «В»)**	Мигает красный индикатор блокирования прохода в двух направлениях
11 Включение механизма антипаники	Нажать кнопку «ПАНИКА» и удерживать не менее 5 с***	Мигают зеленые стрелки разрешения свободного прохода в двух направлениях
* При этом блокируются другие кнопки пульта разового и свободного прохода для выбранного направления		
** При этом блокируются все кнопки пульта разового и свободного прохода в двух направлениях		

2.3.2.2 Турникет готов к длительной эксплуатации.

Действия в экстремальных условиях

При возникновении необходимости в экстренной эвакуации людей из помещения и обеспечения свободного выхода персонала турникет можно разблокировать с пульта управления, подав соответствующую команду, или вручную, повернув ключом замки механической разблокировки в нижней части контейнера (см. рисунок 15,16).

Наличие двух встроенных замков механической разблокировки (для каждого направления прохода свой замок), позволяет, при необходимости (например, в случае отключения электропитания), оперативно открыть турникет для свободного прохода с

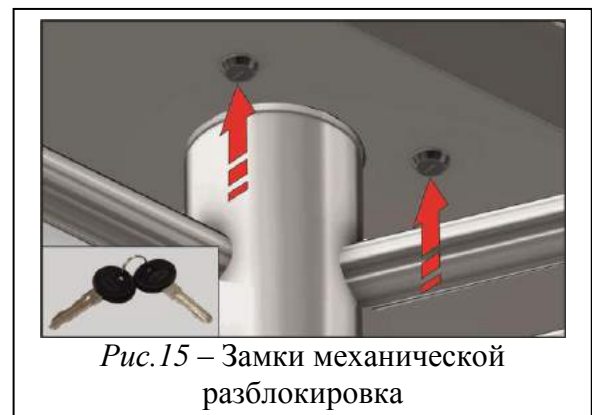


Рис.15 – Замки механической разблокировка

помощью ключа, что обеспечивает свободный поворот преграждающих поводков в этом направлении.

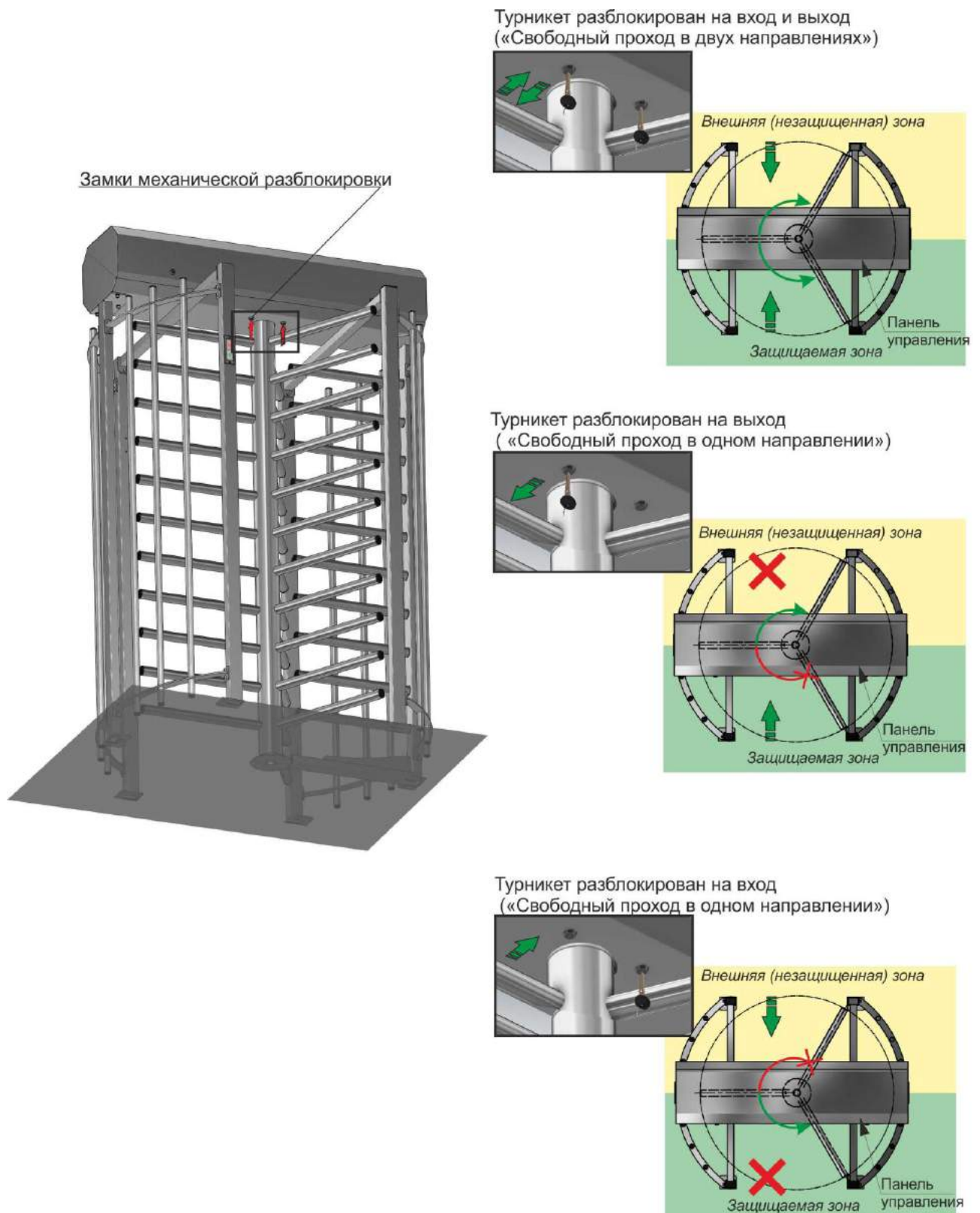


Рис. 16 – Принцип работы механической разблокировки полноростовых турникетов «Sesame» и «Sesame Basic»

3. ТЕХНИЧЕСКОЕ ОБСЛУЖИВАНИЕ

3.1 Общие указания

3.1.1 Ввод в эксплуатацию и последующее обслуживание турникета должны проводиться только работниками, в ведении которых находится турникет.

3.1.2 К работе по обслуживанию турникета допускаются лица, имеющие соответствующую национальным требованиям квалификационную группу по электробезопасности.

3.1.3 К монтажу, обслуживанию и эксплуатации турникета допускается квалифицированный персонал, прошедший инструктаж по технике безопасности, имеющий соответствующую группу допуска к работам с электроустановками напряжением до 1000 В, ознакомленный с РЭ, конструкцией и принципом действия турникета.

3.2 Меры безопасности

3.2.1 При техническом обслуживании турникета необходимо соблюдать соответствующие меры безопасности согласно 2.1.



ЗАПРЕЩАЕТСЯ ИСПОЛЬЗОВАТЬ НЕИСПРАВНЫЕ ПРИСПОСОБЛЕНИЯ, ИНСТРУМЕНТЫ, ПРЕДОХРАНИТЕЛИ, ИЗМЕРИТЕЛЬНЫЕ ПРИБОРЫ, СРОК ПОВЕРКИ КОТОРЫХ ЗАКОНЧИЛСЯ.

3.2.2 При подготовке средств измерения к работе необходимо строго соблюдать требования безопасности, указанные в технической документации на средства измерения.

3.3 Порядок технического обслуживания

3.3.1 Техническое обслуживание турникета заключается в проведении профилактических работ, выполняемых в соответствии с установленной периодичностью с целью поддержания турникета в работоспособном состоянии, уменьшения интенсивности изнашивания деталей, предупреждения отказов и неисправностей.

3.3.2 Рекомендуемые виды обслуживания турникета: *ежедневное и периодическое.*

Ежедневное техническое обслуживание, как правило, проводится перед началом работы или во время эксплуатационных перерывов и включает визуальный осмотр корпуса турникета и, при необходимости, устранение обнаруженных механических повреждений, коррозии и загрязнений поверхности.



ЗАПРЕЩАЕТСЯ ИСПОЛЬЗОВАТЬ АБРАЗИВНЫЕ И ХИМИЧЕСКИ АКТИВНЫЕ ВЕЩЕСТВА ПРИ ЧИСТКЕ ЗАГРЯЗНЕННЫХ НАРУЖНЫХ ПОВЕРХНОСТЕЙ ИЗДЕЛИЯ.

Средства, рекомендуемые для чистки изделий из нержавеющей стали приведены в *таблице 7.*

3.3.3 Периодическое техническое обслуживание с целью выявления и устранения дефектов и неполадок включает:

– ежемесячное периодическое обслуживание (ТО-1): визуальный осмотр механизма управления на наличие деформаций или иных дефектов, проверку мягкости хода собачек, отсутствие заеданий и затирааний. Кроме того, производится визуальный осмотр оптопар 18,

Таблица 7

Наименование средства	Компания –производитель	Страна – производитель
Спрей для чистки изделий из нержавеющей стали Stainless steel cleaner Polich	3M	Группа Европейских компаний
Чистящая жидкость WellDone	Well Done	Венгрия
Эмульсия SANO MULTI METAL	SANO	Китай
Пена Dr.BECKMANN	Dr.Beckmann	Германия
Эмульсия Reinox Edelstahlreiniger	Reinox	Германия
Спрей для чистки Stainless steel cleaner	Onish	Великобритания

19 и зубчатого диска 16, 17 (см. рисунок 4). При необходимости производится очистка от пыли и грязи зазора оптопар и ответных поверхностей зубчатого диска, затяжка винтовых креплений узлов турникета к раме;

– полугодичное периодическое обслуживание (ТО-2): все работы ТО-1, проверка надежности резьбовых соединений, заземление, а также проверку тока потребления электромагнитов, значения которого не должно превышать 2,5 А в режиме втягивания и 0,15 А – в режиме удержания, смазку осей собачек пластичной смазкой типа Солидол Ж или Литол 24 трущихся рычагов, кривошипа и зубчатого колеса рабочего механизма турникета (ежемесячно).

– годовое периодическое обслуживание (ТО-3): выполнение всех работ ТО-2, а также:

- 1) проверку крепления оптопар 18, 19 и величины рабочего зазора относительно диска;
- 2) проверку оптопар 18, 19 на отсутствие сигнализации о движении при покачивании вала ротора в обе стороны до соприкосновения собачек с рабочими поверхностями храповых колес;
- 3) проверку состояния нажимных роликов микропереключателей 27 и 28, а также, при необходимости – замену микропереключателя;
- 4) проверку состояния ролика 13 и, при необходимости, его замену;
- 5) проверку состояния резиновых втулок, соединяющих ротор и механизм управления, и, при необходимости, их замену.

4. ТЕКУЩИЙ РЕМОНТ

4.1 Общие указания

Возможные неисправности турникета, перечень которых приведен в *таблице 8*, устраняются силами потребителя. Более сложные неисправности устраняются представителем предприятия-изготовителя.



ВНИМАНИЕ: ОСМОТР, ЧИСТКА, РЕМОНТ ЭЛЕМЕНТОВ ТУРНИКЕТА ПРОВОДИТЬ ТОЛЬКО ПОСЛЕ ОТКЛЮЧЕНИЯ ИЗДЕЛИЯ ОТ ЭЛЕКТРОСЕТИ!

4.2 Перечень возможных неисправностей

Перечень возможных неисправностей и способы их устранения приведены в *таблице 8*.

Таблица 8

Неисправность 1	Причина неисправности 2	Способ устранения 3
1 Повышенная вибрация при работе турникета	Ослаблена затяжка резьбовых соединений арочной конструкции	Подтянуть резьбовые соединения каркасных элементов
	Вышел из строя подшипник опоры ротора	Заменить подшипник
2 Табло индикации не работает в заданном режиме	Обрыв электрической цепи	Найти и устранить неполадку
	Сбой в работе контроллера	Обратиться к поставщику
	Вышел из строя светодиод	Заменить новым
3 Турникет не обеспечивает разблокировку ротора	Отсутствует напряжение на электромагнитах	Проверить напряжение 12 В в цепи электромагнитов. Если напряжение ниже 12 В – см. п.4 данной таблицы
	Обрыв электрической цепи	Найти и устранить неполадку
	Вышел из строя электромагнит	Заменить электромагнит
	Нарушена регулировка электромагнита	Отрегулировать ход штока электромагнита
4 Не обеспечивается напряжение 12	Блок питания неисправен	Заменить источник питания
	Обрыв электрической цепи	Найти и устранить неполадку
	Низкое напряжение в сети	Проверить напряжение в сети питания и устранить причину падения напряжения

4.3 Проверка изделия после ремонта

После проведения ремонта турникет проверяется на работоспособность с помощью пульта согласно *таблице 6*.

5. ХРАНЕНИЕ И ТРАНСПОРТИРОВАНИЕ

5.1 Во время хранения изделие запрещается подвергать резким толчкам и ударам. Для поднимания, перемещения изделия необходимо использовать транспортные тележки. В помещениях для хранения не должно быть агрессивных газов и паров, вызывающих коррозию металла.

Температура воздуха при хранении не должна выходить за пределы ниже плюс 5 и выше плюс 40 °С и относительной влажности воздуха не более 80 % при температуре 20 °С.

5.2 Транспортирование турникета в собранном виде в соответствии с правилами перевозок, действующими на каждом виде транспорта, осуществляется:

- в железнодорожных или специальных контейнерах;
- в крытых автомобилях;
- водным транспортом (в трюмах судов).

Допускается транспортирование на открытых платформах. В этом случае тара с изделием должна быть накрыта брезентом.

Температура воздуха во время транспортирования не должна выходить за пределы ниже минус 50 и выше плюс 50 °С.

После транспортирования или хранения турникета при отрицательных температурах или повышенной влажности воздуха турникет перед вводом в эксплуатацию должен быть выдержан без оригинальной упаковки в течение 12 часов в закрытом помещении с нормальными климатическими условиями:

- 1) температурой окружающей среды – от плюс 15 до плюс 35 °С;
- 2) относительной влажностью – от 45 до 80 %;
- 3) атмосферным давлением – от 84,0 до 106,7 кПа (630-800 мм рт. ст.).

6. УТИЛИЗАЦИЯ

Турникет не содержит в своей конструкции материалов, опасных для окружающей среды и здоровья человека, и не требует специальных мер при его утилизации.

7 ГАРАНТИИ ИЗГОТОВИТЕЛЯ И УСЛОВИЯ ГАРАНТИЙНОГО ОБСЛУЖИВАНИЯ

7.1. Изготовитель гарантирует исправное состояние и заявленное качество турникета при соблюдении потребителем условий транспортирования, хранения, монтажа и эксплуатации.

7.2. Гарантийный срок эксплуатации турникета с момента продажи составляет **12 месяцев**, если иное не установлено договором поставки.

7.3 В течение гарантийного срока эксплуатации Изготовитель обязуется в течение 10 рабочих дней провести ремонт или замену (по усмотрению Изготовителя) вышедшего из строя турникета или его частей, имеющих доказанные заводские дефекты (не являющиеся следствием несоблюдения условий хранения, транспортирования, монтажа и эксплуатации, установленных РЭ), препятствующие дальнейшей эксплуатации турникета.

7.4 Изготовитель не несет ответственности и гарантийных обязательств за ущерб, нанесённый турникету, из-за несоблюдения условий, установленных в Руководстве по эксплуатации, а также из-за его использования не по назначению.

7.5 Гарантийные обязательства Изготовителя действительны только при заполненных разделах 3, 4, 5 настоящего ПАСПОРТА и при наличии оригиналов подписей и печатей представителей компании-изготовителя.

Ремонт изделия проводится только авторизованным центром технического обслуживания предприятия-изготовителя с использованием исключительно оригинальных запасных частей. В гарантийные обязательства не входит бесплатный выезд к Покупателю технического персонала для ремонта.

7.6 Взаимоотношения по гарантийным обязательствам между Изготовителем и Покупателем регулируются действующим законодательством Украины, заключенными договорами купли-продажи продукции и настоящими Гарантийными обязательствами.

Изготовитель:

ООО «ТИСО-ПРОДАКШИН»

14, ул.Промышленная, г. Киев, 02088, Украина

Телефон: +38 (044) 291-21-01

Тел./факс: +38 (044) 291-21-02

E-mail: trade@tiso.global, sales@tiso.global

WEB www.tiso.global

Наше оборудование соответствует требованиям европейских стандартов:

EN ISO 12100:2010; EN 614-1:2006+A1:2009; EN 1037:1995+A1:2008; EN 60204-1:2006; EN 953:1997+A1:2009; ISO 3864:1995; EN ISO 13857:2008; EN ISO 13849-1:2006; EN 1088:1995; EN ISO 13732-1:2008

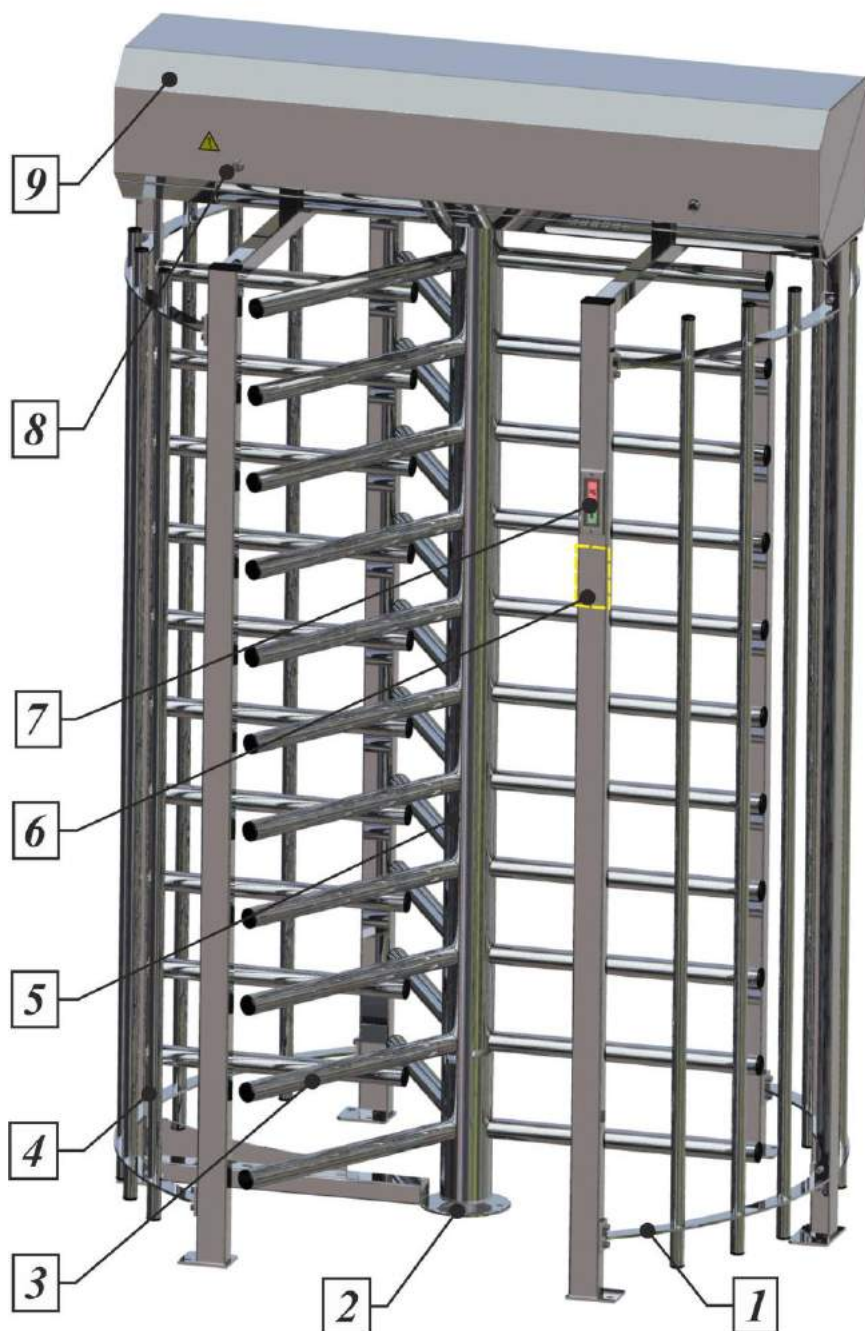
и отвечает требованиям следующих Директив ЕС: 2014/30/ЕС; 2014/35/ЕС; 2006/42/ ЕС

Система менеджмента качества изготовителя сертифицирована по международному стандарту ISO 9001:2015 - Сертификат № HU14/7373.03



Для загрузки Руководства по эксплуатации через Интернет используйте QR-код

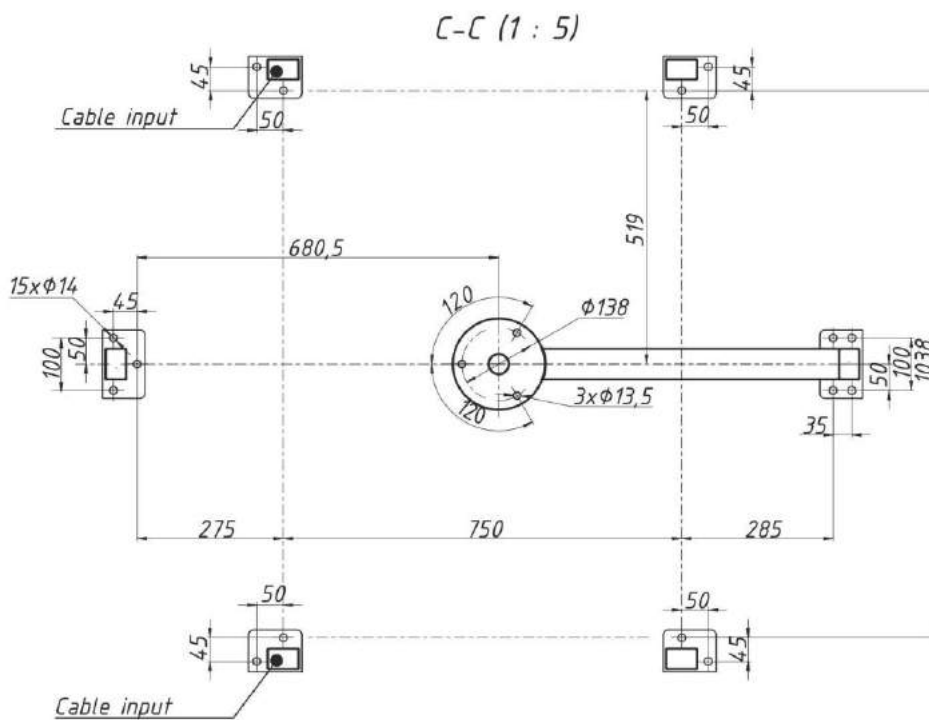
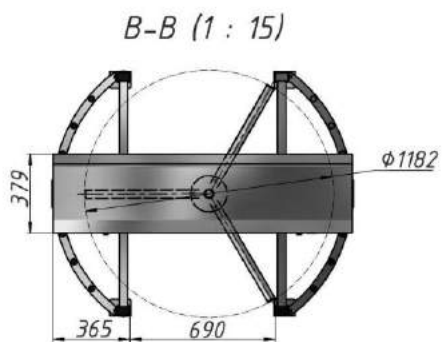
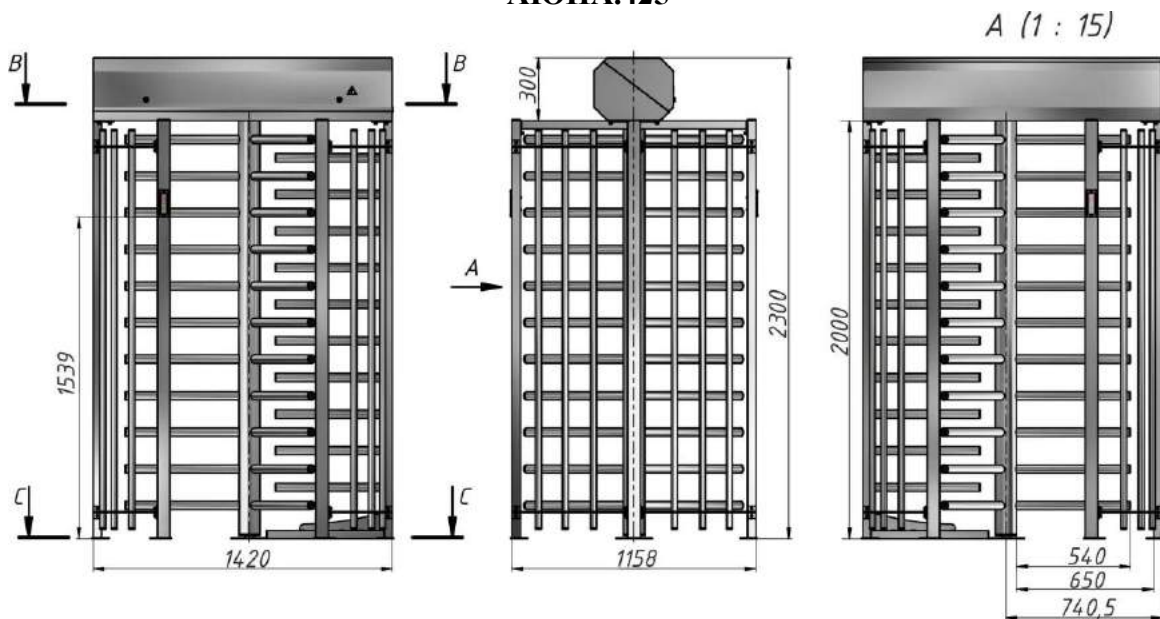
Приложение А
(обязательное)
Конструкция турникета полноростового Sesame
АЮИА.425



1. Стенка прохода
2. Опора
3. Поводок
4. Стенка ограждения
5. Ротор с поводками

6. Место для считывателя
7. Табло индикации
8. Замки контейнера
9. Контейнер в сборе

продолжение приложения А1
Габариты и установочные размеры полноростового турникета «Sesame» АЮИА.425

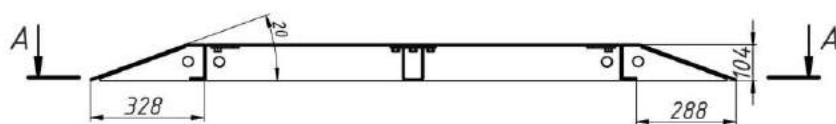


Приложение А.2

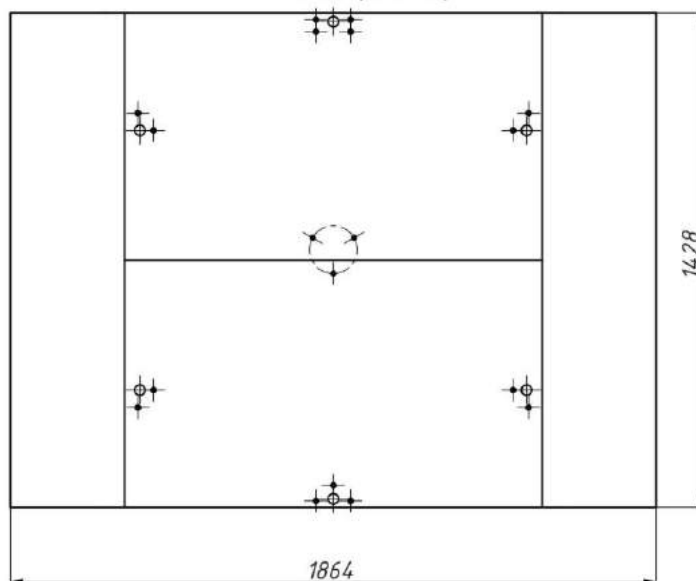
Конструкция полноростового турникета «Sesame» с платформой и ее габаритные и установочные размеры



- 1 - Стенка прохода
- 2 - Опора
- 3 - Поводок
- 4 - Стенка ограждения
- 5 - Ротор с поводками
- 6.- Место для считывателя
- 7.- Табло индикации
- 8.- Замки контейнера
- 9.- Контейнер в сборе
- 10 – Платформа модульная
- 11 – Пандус платформы

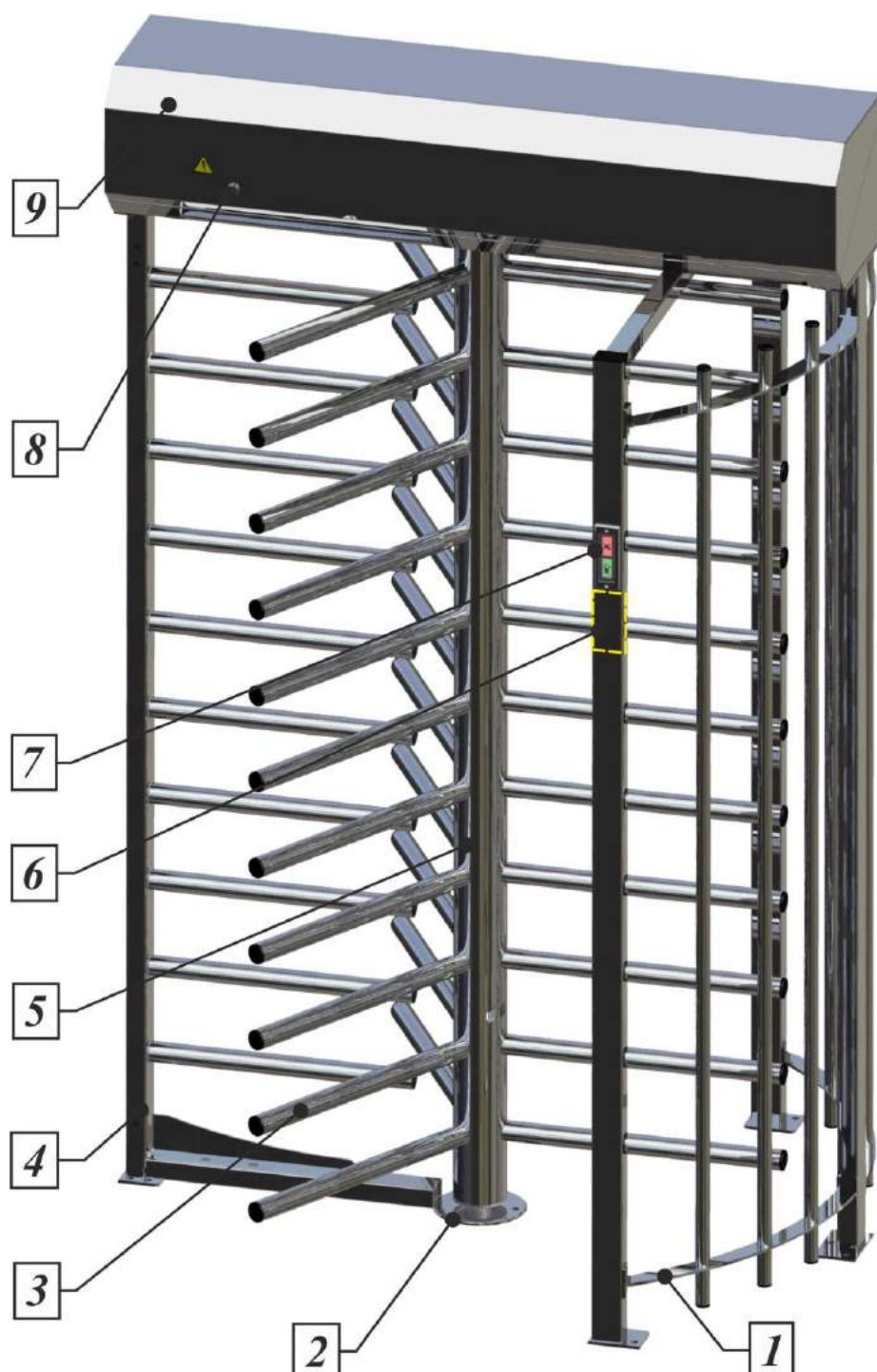


A-A (1 : 15)



Приложение А3

Конструкция турникета полноростового «Sesame Basic» (Y – ротор)
АЮИА.427

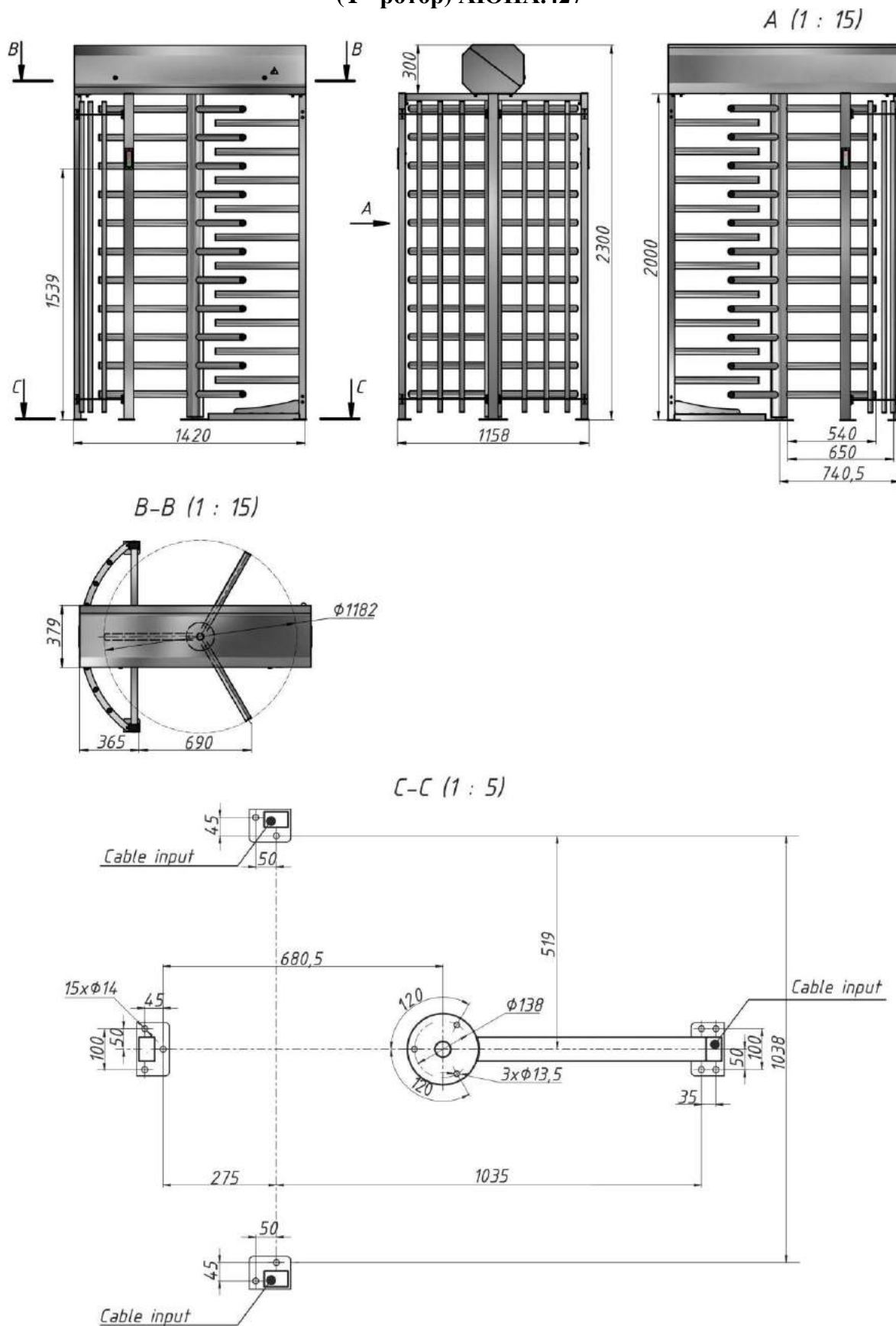


1. Стенка прохода
2. Опора
3. Поводок
4. Ограждение
5. Ротор с поводками

6. Место для считывателя
7. Табло индикации
8. Замки контейнера
9. Контейнер в сборе

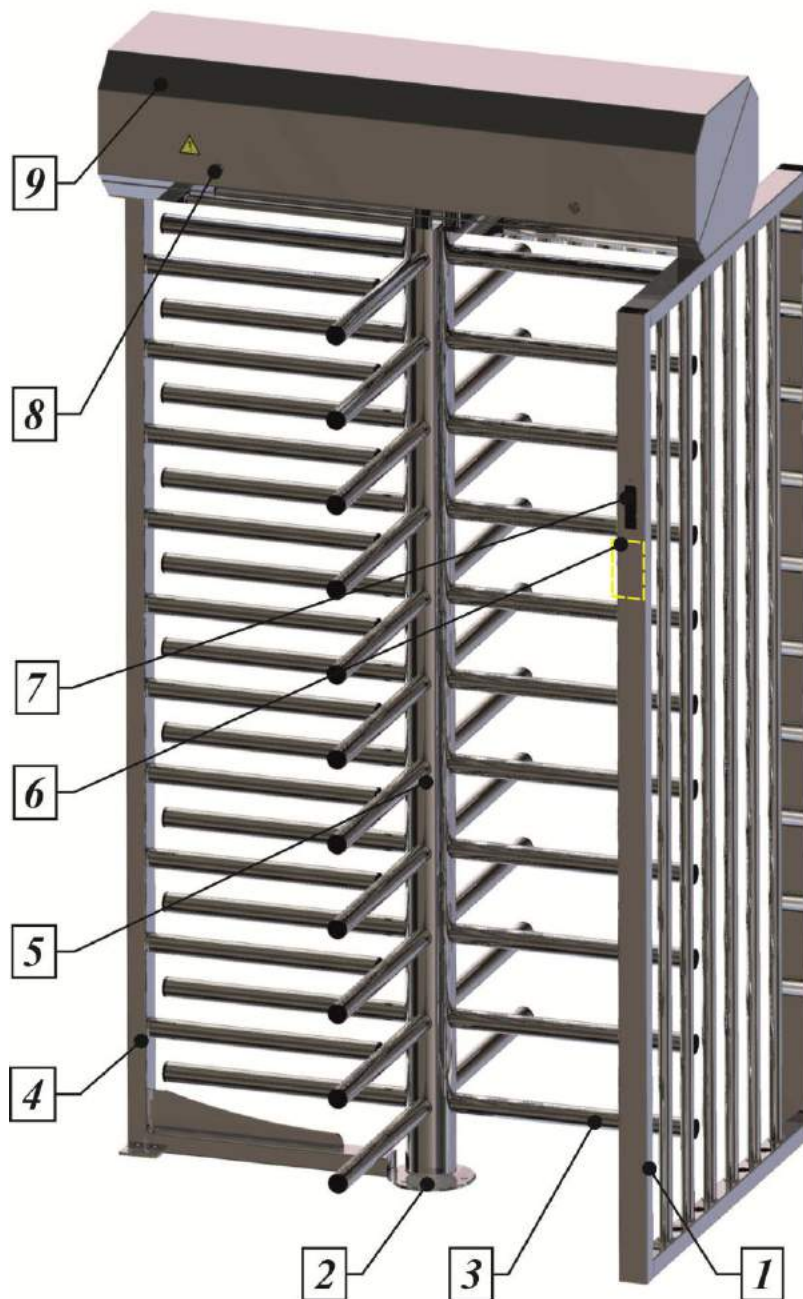
продолжение приложения А3

**Габариты и установочные размеры полноростового турникета «Sesame Basic»
(Y – ротор) АЮИА.427**



Приложение А4

Конструкция турникета полноростового «Sesame Basic» (X – ротор)
АЮИА.434

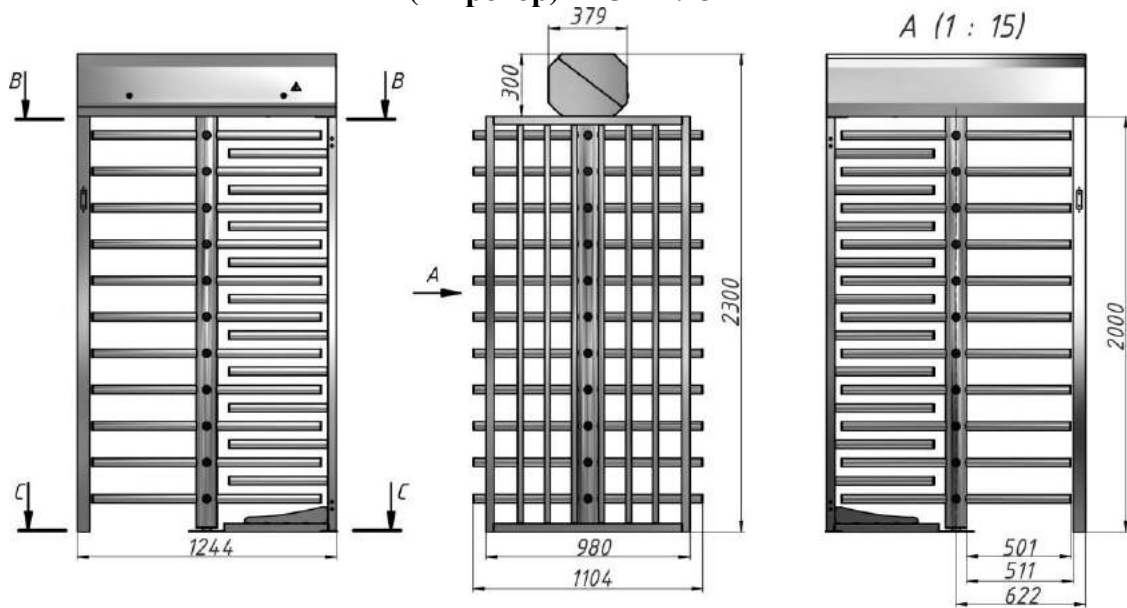


1. Стенка прохода
2. Опора
3. Поводок
4. Ограждения
5. Ротор с поводками

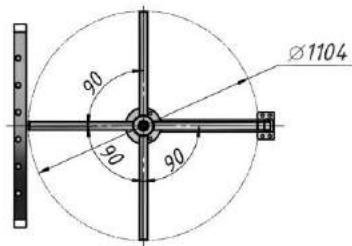
6. Место для считывателя
7. Табло индикации
8. Замки контейнера
9. Контейнер в сборе

продолжение приложения А4

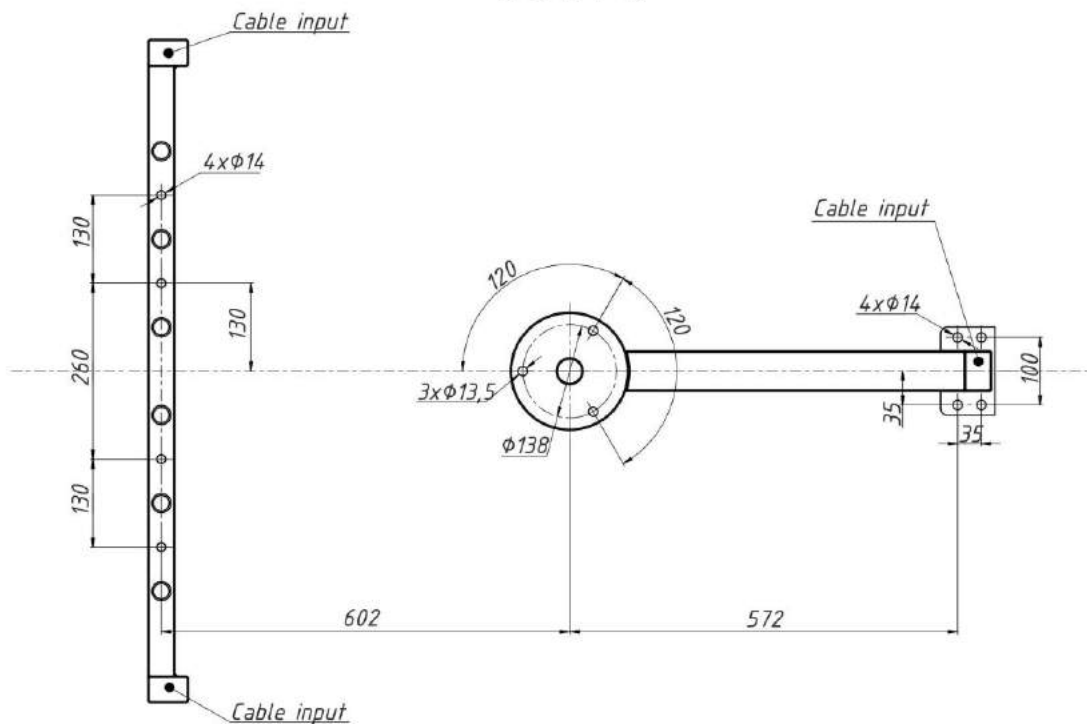
**Габариты и установочные размеры полноростового турникета «Sesame Basic»
(X – ротор) АЮИА.434**



B-B (1 : 15)

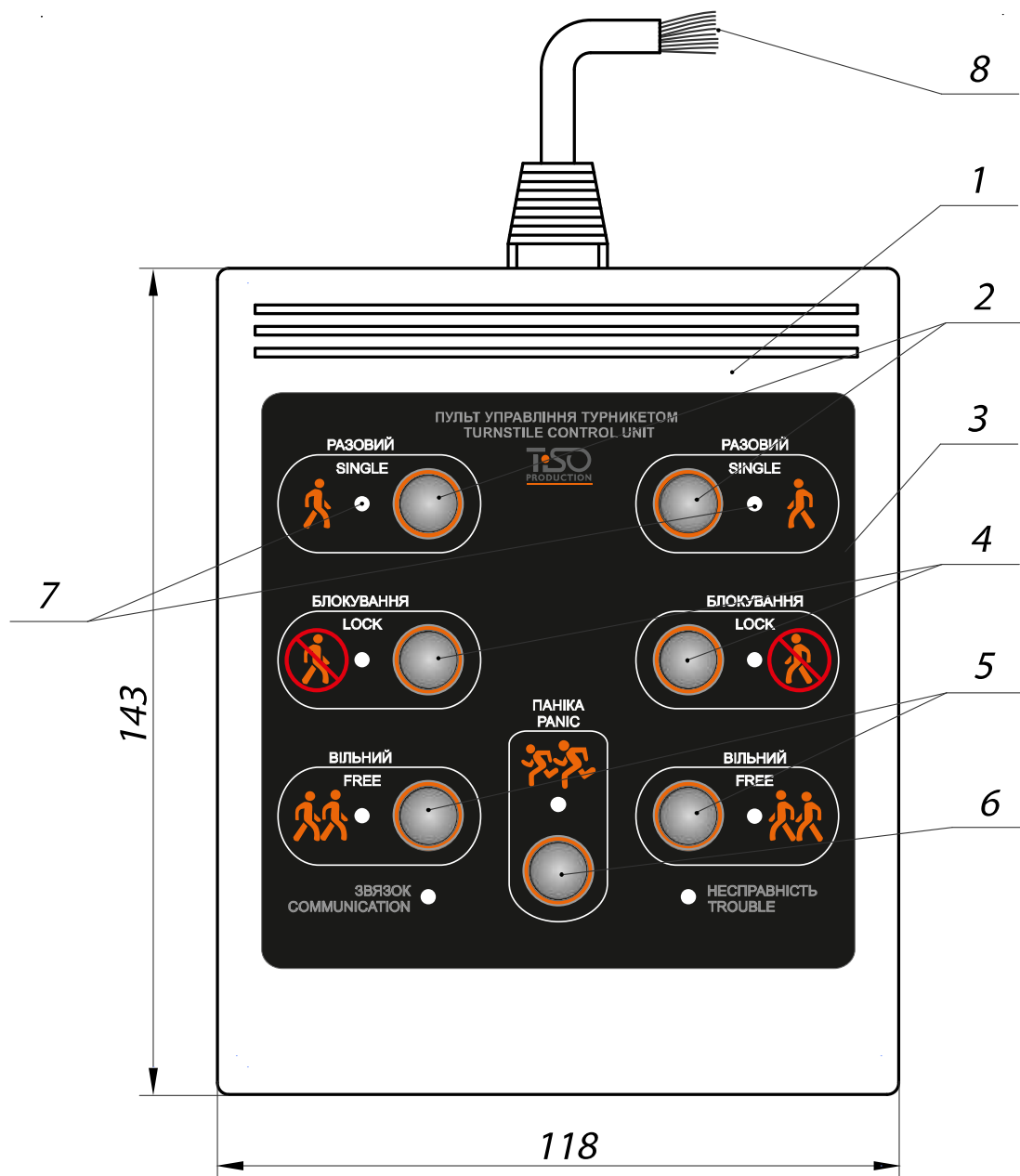


C-C (1 : 4)



Приложение Б

Пульт управления и схема подключения



- 1 – корпус пульта;
- 2 – кнопка управления режимом «РАЗОВЫЙ ПРОХОД»;
- 3 – лицевая панель;
- 4 – кнопка управления режимом «БЛОКИРОВКА»;

- 5 – кнопка управления режимом «СВОБОДНЫЙ ПРОХОД»;
- 6 – кнопка управления режимом «ПАНИКА»;
- 7 – индикация направления прохода;
- 8 – выводы подключения к контролеру

Рисунок Б.1 – Пульт управления АЮИА.114.02.00.00

Продолжение приложения Б

Пульт управления и схема подключения

Рисунок Б.2 – Схема электрическая подключения пульта управления
АЮИА.114.02.00.00

Приложение В

Схема электрическая принципиальная подключения турникета

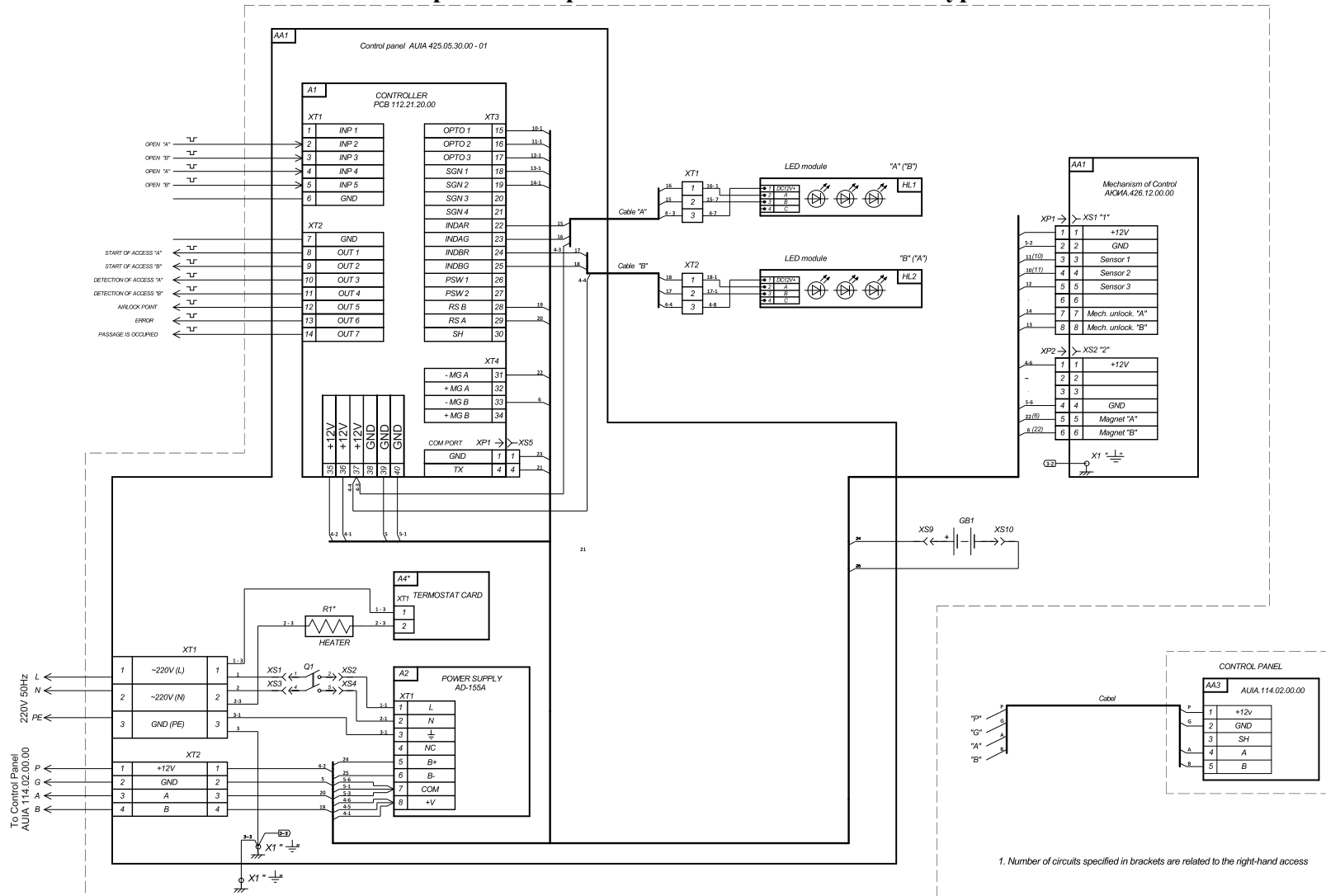
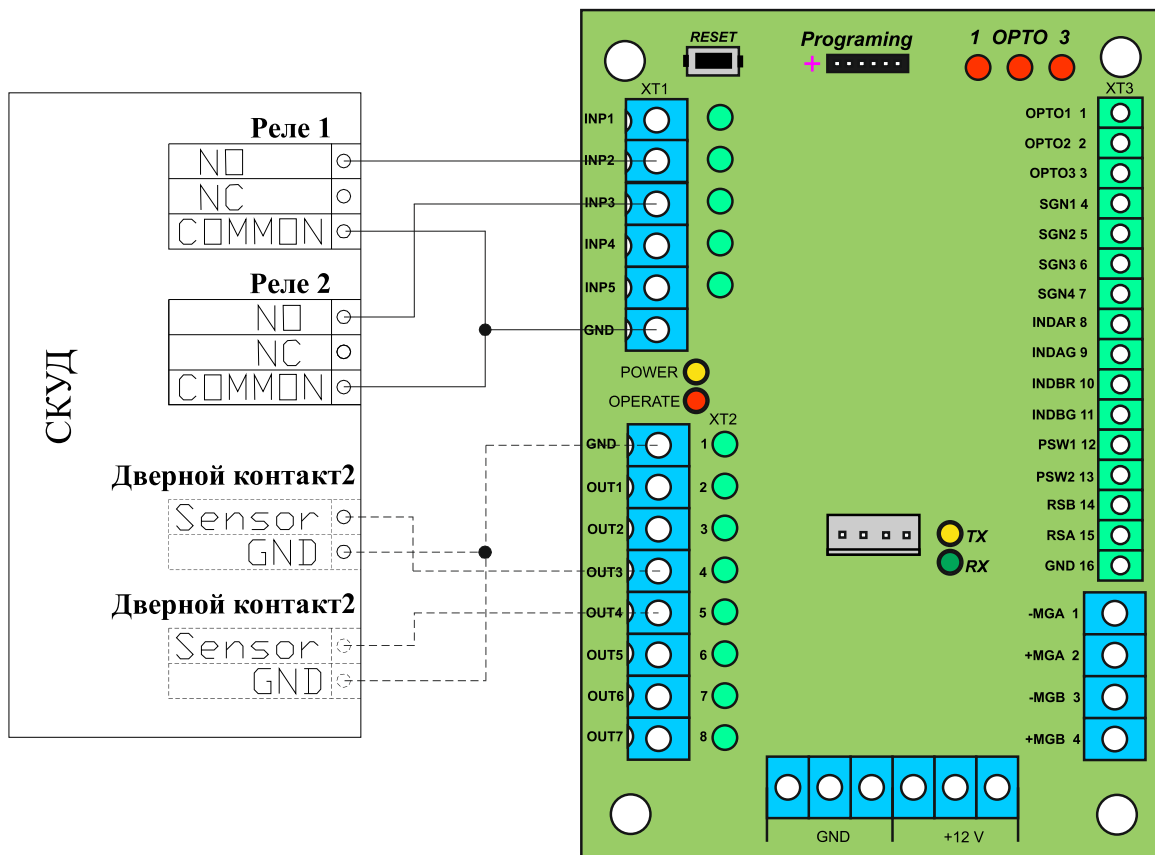


Рисунок В.1 – Схема электрическая принципиальная подключения турникета без сервопривода

Приложение Г.1 (Обязательное)

Схема электрическая подключения турникета к системе контроля и управления доступом (СКУД)



inp1- «PANIC»

inp2- «ОТКРЫТЬ А» в импульсном режиме. При подаче команды вход активируется на время 5 сек.

inp3- «ОТКРЫТЬ В» в импульсном режиме. При подаче команды вход активируется на время 5 сек.

inp4- «ОТКРЫТЬ А». Вход активируется на время удержания в активном состоянии

inp5- «ОТКРЫТЬ В». Вход активируется на время удержания в активном состоянии

GND- «-» источника питания (общий провод)

out3- «ОБНАРУЖЕНИЕ ПРОХОДА А»

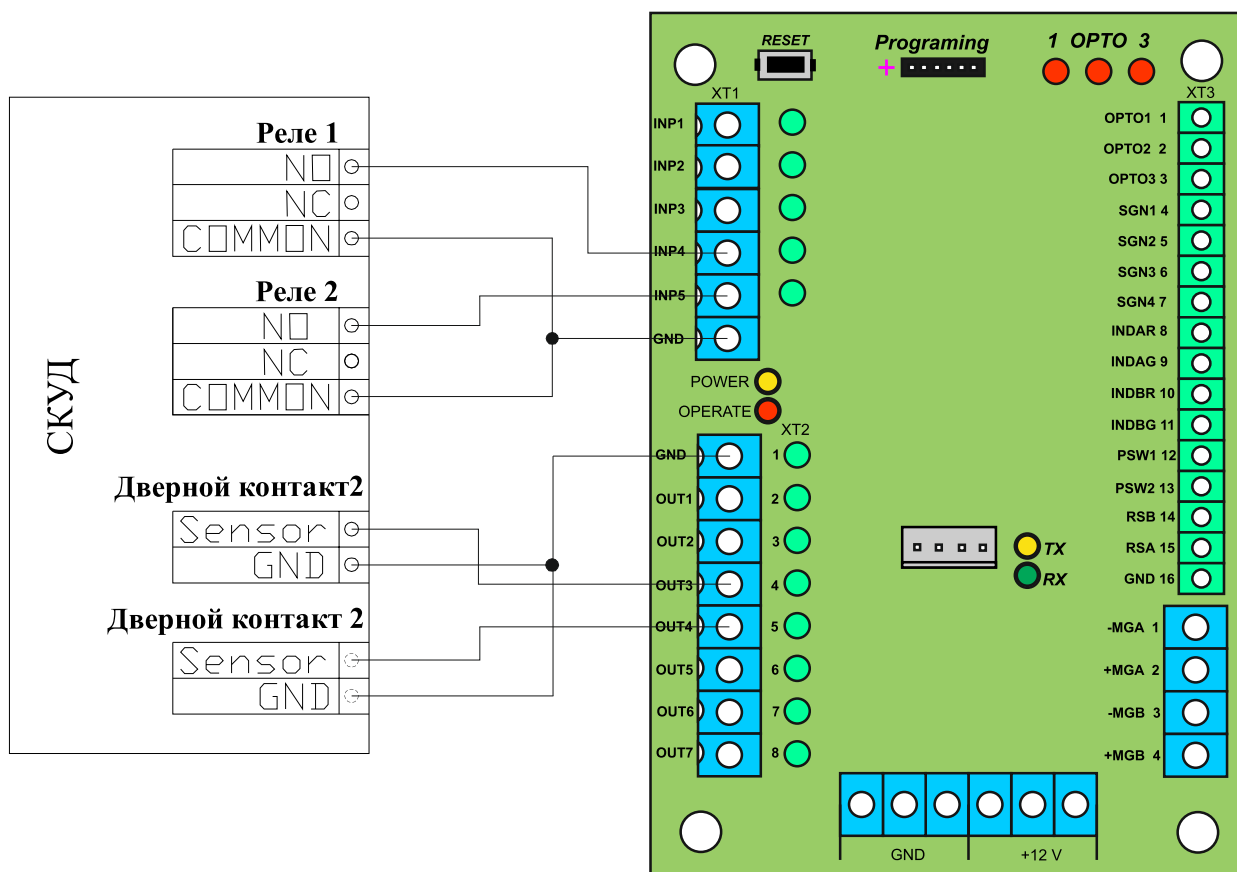
out4- «ОБНАРУЖЕНИЕ ПРОХОДА В»

Сигнал формируется контроллером при вращении ротора с 64° до 120° в соответствующем направлении

Рисунок Г.1 – Схема электрическая подключения турникета к СКУД

Приложение Г.2 (Обязательное)

Схема электрическая подключения турникета к системе контроля и управления доступом (СКУД)



inp1- «PANIC»

inp2- «ОТКРЫТЬ А» в импульсном режиме. При подаче команды вход активируется на время 5 сек.

inp3- «ОТКРЫТЬ В» в импульсном режиме. При подаче команды вход активируется на время 5 сек.

inp4- «ОТКРЫТЬ А». Вход активируется на время удержания в активном состоянии

inp5- «ОТКРЫТЬ В». Вход активируется на время удержания в активном состоянии

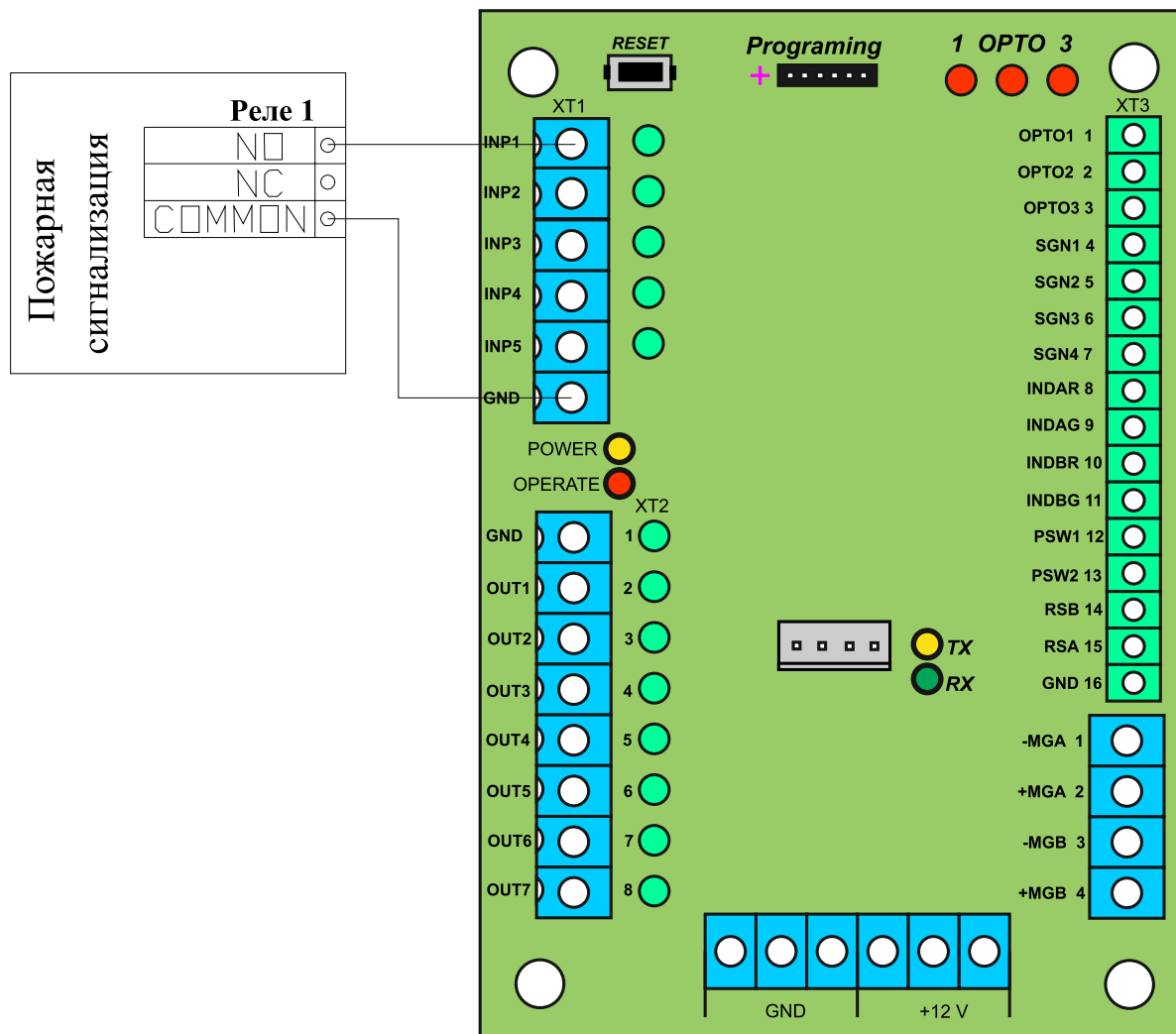
GND- «-» источника питания (общий провод)

out3- «ОБНАРУЖЕНИЕ ПРОХОДА А» } Сигнал формируется контроллером при вращении
out4- «ОБНАРУЖЕНИЕ ПРОХОДА В» } ротора с 64° до 120° в соответствующем направлении

Рисунок Г.2 – Схема электрическая подключения турникета к СКУД

Приложение Г.3 (Обязательное)

Схема электрическая подключения турникета к пожарной сигнализации (ПС)



inp1- «PANIC»

inp2- «ОТКРЫТЬ А» в импульсном режиме. При подаче команды вход активируется на время 5 сек.

inp3- «ОТКРЫТЬ В» в импульсном режиме. При подаче команды вход активируется на время 5 сек.

inp4- «ОТКРЫТЬ А». Вход активируется на время удержания в активном состоянии

inp5- «ОТКРЫТЬ А». Вход активируется на время удержания в активном состоянии

GND- «-» источника питания (общий провод)

out3- «ОБНАРУЖЕНИЕ ПРОХОДА А»
out4- «ОБНАРУЖЕНИЕ ПРОХОДА В» } *Сигнал формируется контроллером при вращении ротора с 64° до 120° в соответствующем направлении*

Рисунок Г.3 – Схема электрическая подключения турникета к пожарной сигнализации (ПС)

Приложение Г.4 (Обязательное)

Схема электрическая подключения турникета к пожарной сигнализации (ПС)

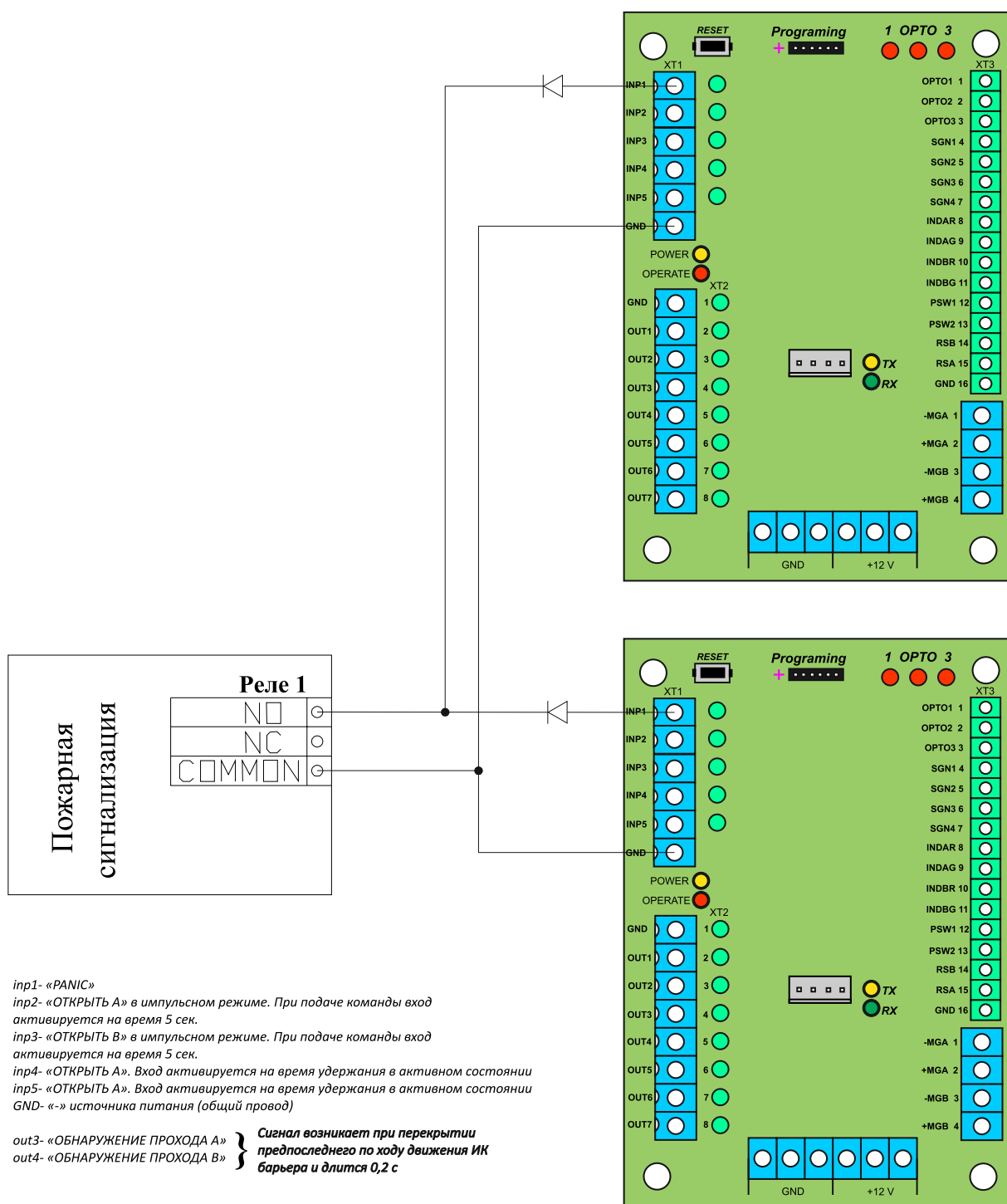


Рисунок Г.4 – Схема электрическая подключения турникета к пожарной сигнализации (ПС)

Приложение Г.5 (Обязательное)

Схема электрическая подключения турникета к пульту управления

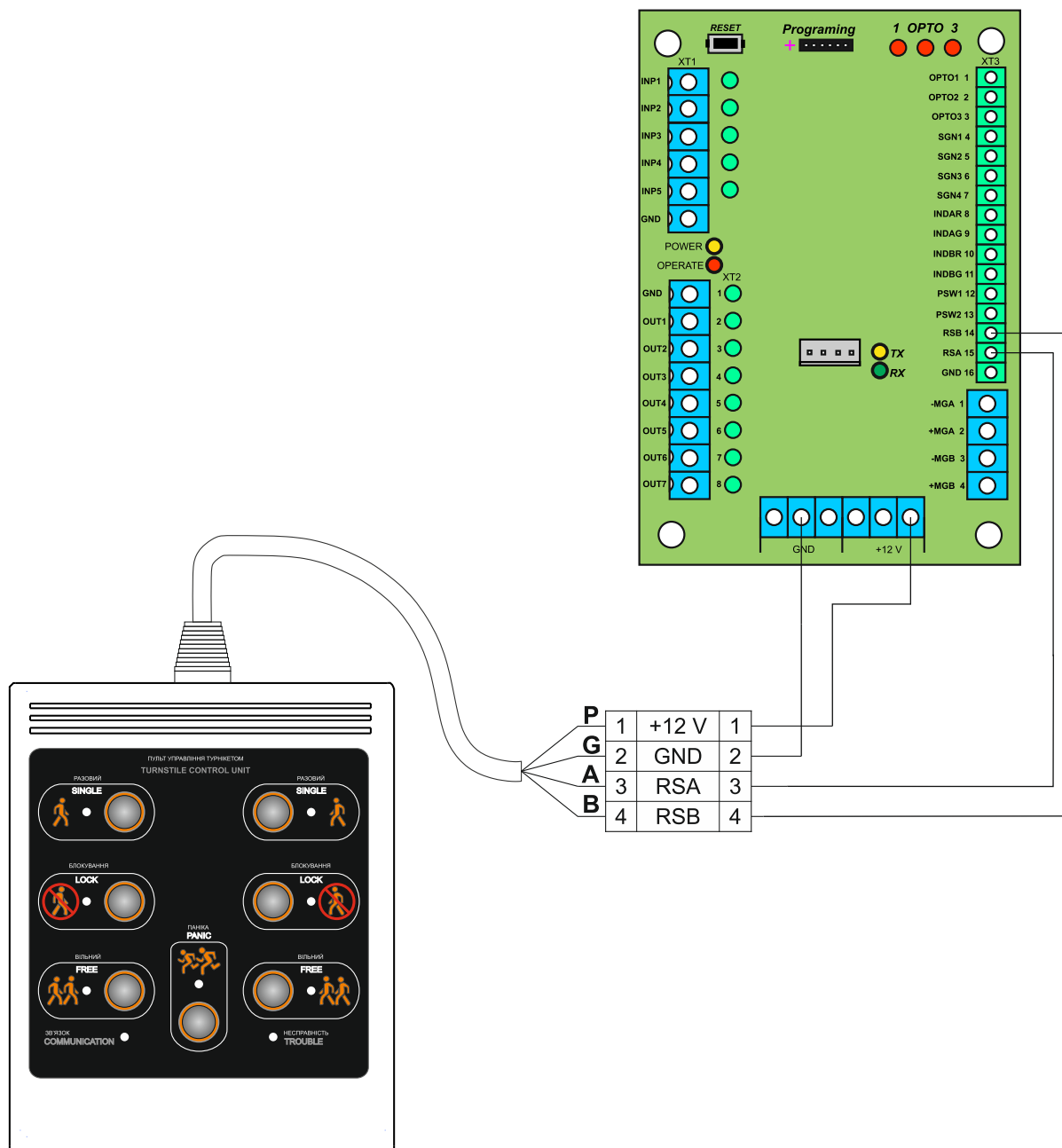


Рисунок Г.5 – Схема электрическая подключения турникета к пульту управления