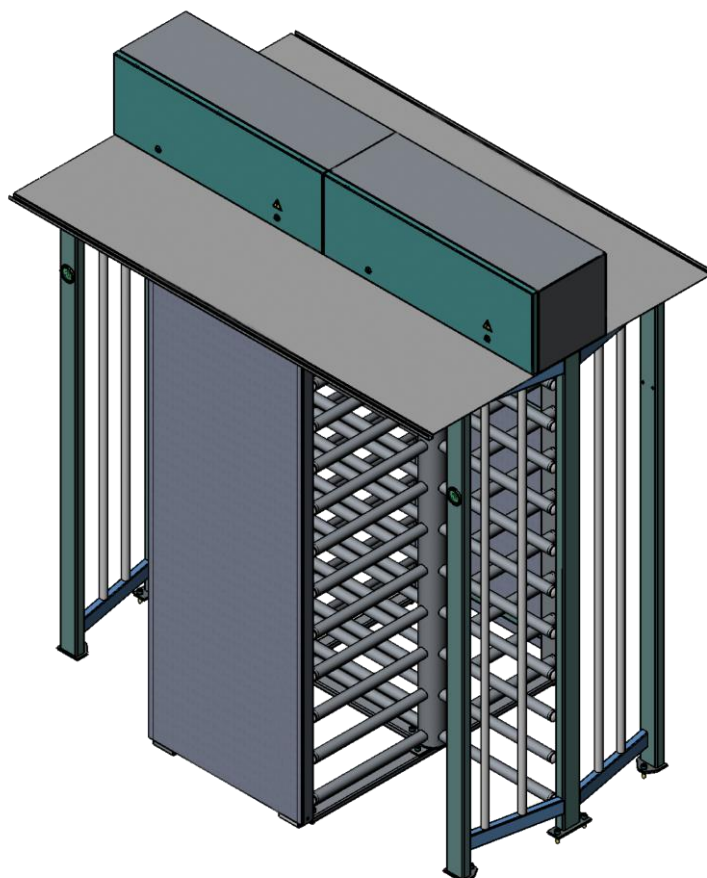




ООО «ТИСО-ПРОДАКШИН»

**ТУРНИКЕТ ПОЛНОРОСТОВОЙ
ДВУХПРОХОДНОЙ
С СЕРВОПРИВОДОМ
ВНУТРЕННЕГО ИСПОЛНЕНИЯ
Т1.2.ВХС.ХР**



**РУКОВОДСТВО ПО ЭКСПЛУАТАЦИИ
АЮИА.432-03.05 РЭ**

СОДЕРЖАНИЕ

ВВЕДЕНИЕ	С. 3
1 ОПИСАНИЕ И РАБОТА	5
1.1 Общие сведения об изделии и его назначение.....	5
1.2 Технические характеристики.....	6
1.3 Состав изделия и комплектность поставки.....	6
1.4 Устройство и работа.....	7
1.5 Средства измерения, инструмент и принадлежности.....	10
1.6 Маркировка.....	10
1.7 Упаковка.....	11
1.8 Описание и работа контроллера как составной части турникета.....	11
2 ИСПОЛЬЗОВАНИЕ ПО НАЗНАЧЕНИЮ.....	20
2.1 Эксплуатационные ограничения.....	20
2.2 Размещение и монтаж.....	20
2.3 Подготовка изделия к использованию.....	21
2.4 Действия в экстремальных условиях.....	23
3 ТЕХНИЧЕСКОЕ ОБСЛУЖИВАНИЕ.....	23
3.1 Общие указания.....	23
3.2 Меры безопасности.....	23
3.3 Порядок технического обслуживания.....	23
4 ТЕКУЩИЙ РЕМОНТ.....	24
4.1 Общие указания.....	24
4.2 Перечень возможных неисправностей.....	24
4.3 Проверка изделия после ремонта.....	25
5 ХРАНЕНИЕ И ТРАНСПОРТИРОВАНИЕ	25
6 УТИЛИЗАЦИЯ.....	25
7 ГАРАНТИИ ИЗГОТОВИТЕЛЯ И УСЛОВИЯ ГАРАНТИЙНОГО ОБСЛУЖИВАНИЯ.....	26
Приложение А Конструкция, габаритные и установочные размеры турникета	27
Приложение Б Пульт управления и схема подключения	28
Приложение В Схема электрическая принципиальная подключения турникета	30

ВВЕДЕНИЕ

Настоящее руководство по эксплуатации (далее – РЭ), объединенное с паспортом, распространяется на турникет полноростовой двухпроходной внутреннего исполнения с сервоприводом (далее по тексту «турникет»). РЭ содержит сведения о конструкции, технических характеристиках, монтаже, сведения для правильной эксплуатации и обслуживания турникета.

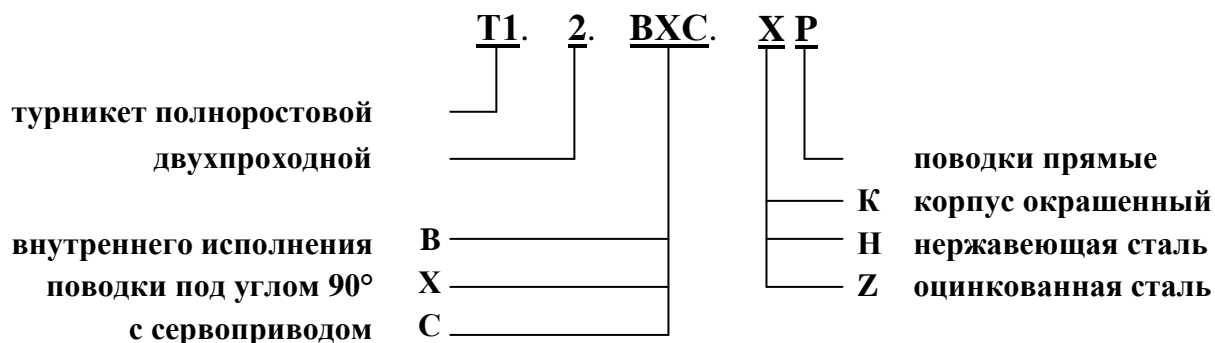
Настоящее руководство по эксплуатации разработано в соответствии с требованиями технических условий ТУ У 31.6-32421280-003:2010.

К обслуживанию турникета допускается квалифицированный персонал, имеющий соответствующую группу допуска к работам с электроустановками напряжением до 1000 В, который ознакомился с РЭ, получил инструктаж по технике безопасности и прошел подготовку по технической эксплуатации и обслуживанию турникета.

Надежность и долговечность работы турникета обеспечивается соблюдением режимов и условий транспортирования, хранения, монтажа и эксплуатации, поэтому выполнение всех требований, изложенных в настоящем документе, является обязательным.

В связи с систематически проводимыми работами по совершенствованию изделия в его конструкцию могут быть внесены изменения, не ухудшающие параметры и качество изделия, не отраженные в настоящем РЭ.

В зависимости от назначения и конструктивных особенностей турникета принята следующая структура условного обозначения изделия:



Пример записи обозначения турникета полноростового двухпроходного, с сервоприводом, с прямыми поводками и корпусом из нержавеющей стали при заказе:

Турникет Т1.2.ВХС.НР ТУ У 31.6-32421280-003:2010.

ПРЕДОСТЕРЕЖЕНИЯ ПОТРЕБИТЕЛЮ ПО БЕЗОПАСНОЙ ЭКСПЛУАТАЦИИ ТУРНИКЕТА

Эти предостережения предназначены для обеспечения безопасности при использовании турникета, чтобы характеристики безопасности не были нарушены неправильным монтажом или эксплуатацией. Данные предупреждения преследуют цель привлечь внимание потребителя к проблемам безопасности.

ОБЩИЕ ПРЕДОСТЕРЕЖЕНИЯ

Соблюдайте требования и меры безопасности, установленные настоящим РЭ:

- перед эксплуатацией обязательно подключите изделие к контуру заземления;
- подключайте турникет к сети переменного тока с параметрами, указанными в пункте 1.2 «Технические характеристики»;
- осмотры, наладочные и ремонтные работы производите только после отключения турникета от сети питания.

После приобретения турникета освободите изделие от упаковки и убедитесь в его целостности. В случае сомнения в целостности приобретенного изделия не используйте турникет, а обратитесь к поставщику или непосредственно к изготовителю.

Элементы упаковки (деревянная паллета, гвозди, скобы, полиэтиленовые пакеты, картон и т.д.) как потенциальные источники опасности обязательно уберите в недоступное место перед использованием турникета по назначению.

По способу защиты человека от поражения электрическим током турникет относится к классу защиты 01 согласно ГОСТ 12.2.007.0-75 и не предназначен для эксплуатации во взрывоопасных и пожароопасных зонах по «Правилам устройств электроустановок» (ПУЭ).

Использование турникета не по назначению, неправильная установка, несоблюдение условий транспортирования, хранения, монтажа и эксплуатации изделия, установленных настоящим РЭ, может повлечь нанесение ущерба людям, животным или имуществу, за которые изготовитель ответственности не несет.

1 ОПИСАНИЕ И РАБОТА

1.1 Общие сведения об изделии и его назначении

1.1.1 Наименование изделия: Турникет полноростовой двухпроходной внутреннего исполнения

Вид климатического исполнения: УХЛ4

1.1.2 Турникет предназначен для управления перемещением людей на проходных промышленных предприятий, в банках, на стадионах, административных учреждениях и т. д. под воздействием сигналов управления системы контроля доступа (с клавиатуры, со считывателей магнитных карт и т. п.) или вручную (с пульта ручного управления).

Пропускная способность турникета без идентификации личности – не менее 40 человек в минуту.

1.1.3 Габаритные размеры и масса турникета соответствуют значениям, указанным в таблице 1.

Таблица 1

Обозначение типоразмера	Габаритные размеры, мм			Масса, кг, не более,
	H	L	B	
T1.2.BXC.KP	2350	1394	2040	560
T1.2.BXC.HP				
T1.2.BXC.ZP				

1.1.4 Параметры, характеризующие условия эксплуатации по ГОСТ 15150-69 и ГОСТ 12997-84 приведены в таблице 2.

Таблица 2

Условия эксплуатации	Для климатического исполнения	Величина параметра
Температура окружающего воздуха	УХЛ4	от плюс 1 до плюс 40 °С
Относительная влажность воздуха		80 % при плюс 25 °С
Допустимое давление окружающего воздуха		от 84 до 106,7 кПа
Диапазон температур во время транспортирования		от минус 50 до плюс 50 °С
Диапазон температур во время хранения		от плюс 5 до плюс 40 °С
Группа механического исполнения		L3
Высота над уровнем моря		до 2000 м
Окружающая среда	УХЛ4	взрывобезопасная, не содержит токопроводящей пыли, агрессивных газов и паров в концентрациях, разрушающих изоляцию и металлы, нарушающих нормальную работу установленного в турникеты оборудования
Место установки		в закрытых помещениях при отсутствии непосредственного воздействия атмосферных осадков и солнечной радиации
Рабочее положение		вертикальное, допускается отклонение от вертикального положения не более 1° в любую сторону

1.1.5 Показатели надежности:

- среднее время восстановления работоспособного состояния (без времени доставки ЗИП) – не более 6 часов;
- средняя наработка на отказ – не менее 1 500 000 проходов;
- средний срок службы турникета до капитального ремонта – не менее 10 лет.

1.2 Технические характеристики

Основные параметры турникета приведены в таблице 3.

Таблица 3

Наименование параметра	Единицы измерения	Величина параметра
Пропускная способность в режиме разового прохода, не менее	чел./мин.	40
Ширина прохода, не более	мм	574
Напряжение электропитания:		
– сети переменного тока (первичное)	В Гц	100 ÷ 240 ~ 50/60
– источника постоянного тока (вторичное)	В	12
Потребляемая мощность, не более	ВА	400
Степень защиты по ГОСТ 14254-96	–	IP54

1.3 Состав изделия и комплектность поставки

1.3.1 Конструктивные исполнения турникета

1.3.1.1 Конструкция полноростового двухпроходного турникета представлена следующими основными устройствами и элементами (см. рисунок 1):

- конструкцией арочной сборной, включающей:
 - 1) две стенки прохода;
 - 2) каркас;
 - 3) козырьки;
- двумя роторами;
- двумя контейнерами с механизмами управления;
- световыми табло индикации;
- двумя панелями;
- электрооборудованием;
- пультами управления.

1.3.1.2 Конструктивное исполнение турникета – исполнение турникета с прямыми поводками (условное обозначение Т1.2.ВХС.ХР).

1.3.1.3 По материалу изготовления разработаны конструкции турникета из:

- углеродистой стали, подлежащей окраске (условное обозначение Т1.2.ВХС.КР);
- нержавеющей шлифованной или полированной стали (условное обозначение Т1.2.ВХС.НР);

– углеродистой стали, подлежащей цинкованию (условное обозначение Т1.2.ВХС.ЗР).

Базовой является конструкция турникета с прямыми поводками и стальным окрашенным корпусом (условное обозначение Т1.2.ВХС.КР).

Конструкция, габаритные и установочные размеры изделия приведены в приложении А.

1.3.2 Комплектность поставки турникета

Турникет поставляется составными частями или в собранном виде.

При заказе турникета составными частями изделие поставляется тремя упаковочными местами:

- 1) упаковкой 2-х роторов, габаритные размеры которой (НхLxB): 1075x2156x1286 мм;
- 2) упаковкой 2-х контейнеров, габаритные размеры которой (НхLxB): 625x1308x926 мм;
- 3) упаковкой рамы и стенок, габаритные размеры которой (НхLxB): 830x2226x1366 мм.

Наименование изделия	Обозначение/параметры изделия	Кол-во, шт.	Примечание
Турникет полноростовой двухпроходной внутреннего исполнения	T1.2.VXS. _____	1 компл.	
<u>Составные части изделия</u>			
Пульт управления	АЮИА.114.02.00.00	2	
Рама*		1	–
Комплект для монтажа рамы	Винт M12 x 40.019 ГОСТ 11738-84	18	Поставляется вместе с рамой
	Шайба 12.65Г.019 ГОСТ 6402-70	18	
Козырьки*		1 компл.	
Заглушка пластмассовая		8	При отсутствии комплекта козырьков
Аккумулятор*	12 В; 17 А · ч	2	Источник резервного питания
Комплект для монтажа турникета (без рамы)	Redibolt 92F112A2-0 (12×120 M10)	18	–
Паспорт	АЮИА.432-03.05 ПС	1	–
Упаковка	–	1	–
* Поставляется по заказу за отдельную плату			

1.4 Устройство и работа

1.4.1 Устройство турникета

1.4.1.1 Конструкция турникета (см. рисунок 1) состоит из двух стенок прохода 2, каркаса 4 и двух роторов 3. На каркас установлены панели 5. Верхней стяжкой конструкции является два контейнера 7, внутри которых установлены механизмы управления турникета и электрооборудование (блоки питания и управления, аккумуляторы, контроллеры и др.). Сверху сборная арочная конструкция оснащена козырьками 1, которые крепятся к стенкам саморезами.

1.4.1.2 Оба ротора 3, разделенные на четыре сектора по 90° каждый, размещаются между стенками прохода и каркасом. Верхние части роторов через полумуфты сцепления связаны с валами механизмов управления. Нижние части роторов монтируются к каркасу. Крепление каркаса и стенок прохода к полу производится Redibolt.

1.4.1.3 Конструкция механизма управления (см. рисунок 2) состоит из нижней и верхней плит 1 и 2, на которых размещаются основные элементы конструкции.

Между плитами на валу установлены храповые колеса 3 и 4, которые стопорятся «собачками» 5, 6. В положении зацепления с храповыми колесами «собачки» поджимаются пружинами 7 и 8. Размыкание храпового зацепления осуществляется электромагнитами 9 и 10, которые при включении обеспечивают поворот соответствующих «собачек» и снятие со стопора соответствующего храпового колеса.

Доводка ротора в исходное положение (когда храповое колесо своим зубом упирается в «собачку») обеспечивается сервоприводом.

Датчиками контроля исходного положения ротора и направления его вращения являются оптопары 18, 19, работающие в совокупности с зубчатым диском 16, 17, жестко связанным с валом храповых колес.

Для ручной разблокировки механизма турникета служат замки 23 и 24.

Положение замков механической разблокировки контролируется микропереключателями 25 и 26.

Электромагниты 9 и 10 работают в режиме «форсажа» (т.е. подачи дополнительного напряжения до уровня 24 – 27 В), что обеспечивается микропереключателями 27 и 28 в зависимости от положения «собачек».

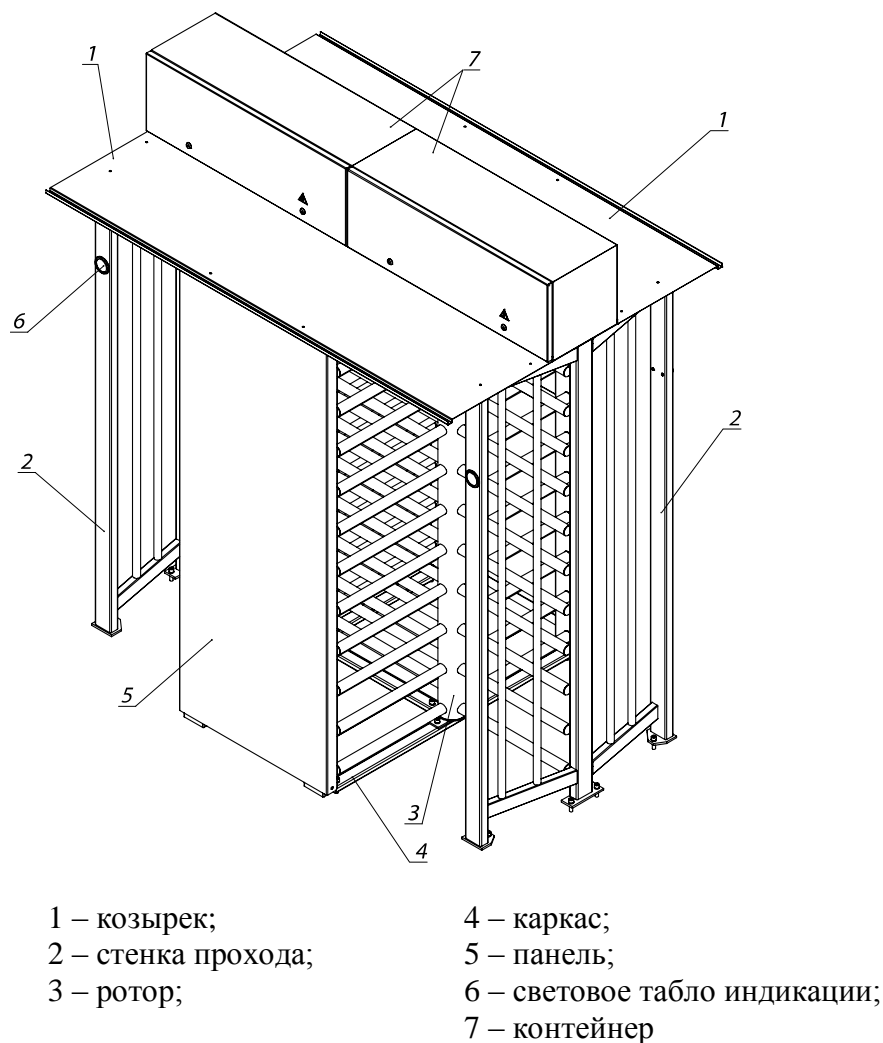


Рисунок 1 – Турникет полноростовой

1.4.1.4 Электрооборудование турникета, смонтированное и размещенное внутри контейнера, предназначено для управления работой исполнительных механизмов и табло индикации турникета как в системе контроля и управления доступом (СКУД), так и с помощью пульта управления.

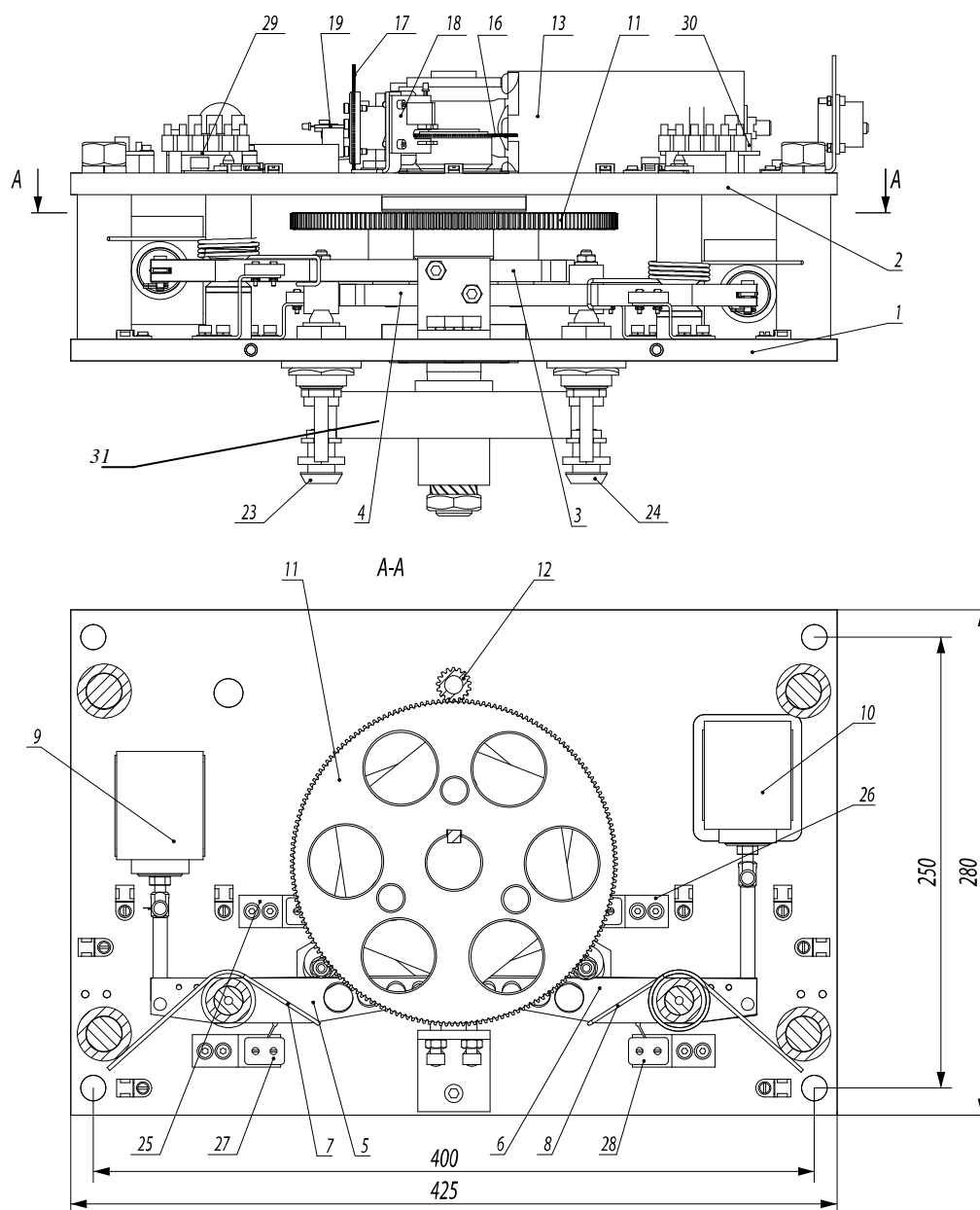
В состав электрооборудования турникета входят: контроллер, источник питания, аккумулятор, проводная и распределительная электрическая оснастка.

1.4.1.5 Табло индикации размещаются на стенках прохода турникета при входе и предназначены для видимого отображения информации о постановке и выполнении команд, поступивших от управляющей системы (СКУД, пульта управления, или клавиатуры) на исполнительные механизмы турникета.

1.4.1.6 Пульт управления выполнен в виде небольшого настольного прибора в корпусе из пластика и служит для задания и индикации режимов работы при ручном управлении турникетом. Пульт управления и схема его подключения приведены в приложении Б.

1.4.1.7 Для обеспечения эксплуатации турникета в составе системы контроля и управления доступом (СКУД) как элементы указанной системы используются:

- комплекс технических средств СКУД;
- программное обеспечение СКУД;
- считыватели карточек, брелков и т.п.;
- карточки, брелки и т.п.



- | | |
|-------------------------|--------------------------------------|
| 1 – нижняя плита; | 12 – шестерня ведущая; |
| 2 – верхняя плита; | 13 – мотор-редуктор; |
| 3, 4 – храповые колеса; | 16, 17 – зубчатый диск; |
| 5, 6 – собачки; | 18, 19 – плата датчиков; |
| 7, 8 – пружины; | 23, 24 – замки; |
| 9, 10 – электромагниты; | 25, 26, 27, 28 – микропереключатели; |
| 11 – шестерня ведомая; | 29, 30 – преобразователи; |
| | 31 – полумуфта |

Рисунок 2 – Механизм управления

Поставку перечисленного выше Изготовитель осуществляет по согласованию сторон по отдельному договору.

1.4.2 Принцип работы турникета

1.4.2.1 Для задания и индикации режимов работы при ручном управлении каждого прохода турникета используется свой пульт управления, принцип работы которых аналогичен.

В исходном состоянии (при отключенном питании электромагнитов механизма управления) ротор заблокирован от поворота в обоих направлениях.

1.4.2.2 После поступления на контроллер разрешающей команды на проход в одном из направлений:

- на табло индикации высвечивается зеленая стрелка;
- подается питание на соответствующий электромагнит;
- производится разблокировка турникета в соответствующем направлении, и проходящий через турникет человек получает возможность вручную вывести ротор из исходного состояния в направлении прохода. Ротор благодаря сервоприводу самостоятельно поворачивается на 90° и останавливается в фиксированном положении.

1.4.2.3 С момента начала поворота ротора на табло индикации высвечивается индикация красного цвета (горит « >< »).

1.4.2.4 При повороте ротора на угол 45° происходит автоматическая блокировка его обратного хода.

Более детальное описание режимов работы турникета изложено в разделе 1.8 «Описание и работа контроллера как составной части турникета».

1.4.2.5 Напряжение электропитания турникета 12 В постоянного тока обеспечивается блоком питания.

1.4.2.6 При отключении сетевого электропитания турникет автоматически переключается на питание от резервного источника – аккумулятора (поставляется по заказу за отдельную плату), который поддерживает работу турникета на протяжении не менее 2 часов.

1.4.2.7 Схема электрическая принципиальная подключения турникета приведена в приложении В.



1.5 Средства измерения, инструмент и принадлежности

Для монтажа изделия не требуется применения специального инструмента (достаточно использование универсальных средств измерения и монтажа).

1.6 Маркировка

1.6.1 Маркирование турникетов для поставок в пределах Украины выполнено на украинском языке, а для поставок на экспорт – на английском языке.

Каждый турникет имеет маркировку – табличку, где указано:

- наименование предприятия-изготовителя и товарный знак;
- условное обозначение типоразмера турникета;
- степень защиты;
- заводской номер;
- значение напряжения электропитания, род тока, частота и ток потребления;
- масса, в килограммах;
- знаки соответствия  ,  ;
- дата изготовления;
- надпись «СДЕЛАНО В УКРАИНЕ».

Табличка расположена на неподвижной металлоконструкции турникета.

1.6.2 Маркировка транспортной тары содержит:

1) информационные надписи:

- условное обозначение типоразмера турникета;
- габаритные размеры грузового места в сантиметрах;
- масса брутто и нетто в килограммах;
- объем грузового места в кубических метрах;

- номер контракта;
 - наименование грузополучателя;
 - наименование экспортирующей организации;
 - полный адрес отправителя;
- 2) манипуляционные знаки:
- «Хрупкое. Осторожно»;
 - «Беречь от влаги»;
 - «Центр тяжести»;
 - «Верх».

1.6.3 Товарно-сопроводительная документация упаковывается в пакет из полиэтиленовой пленки. Маркировка наносится на вкладыш из картона или бумаги.

1.7 Упаковка

1.7.1 Турникет поставляется в собранном виде и составными частями.

Виды упаковки:

- потребительская тара (коробка из гофрированного картона);
- транспортная тара (ящики из ДВП или деревянные).

От смещений в середине транспортной тары турникет закрепляется деревянными брусками, между брусками и турникетом размещаются амортизационные прокладки.

1.7.2 Товарно-сопроводительная документация, герметично упакованная в пакет из полиэтиленовой пленки, укладывается в упаковочное место №1.

1.8 ОПИСАНИЕ И РАБОТА КОНТРОЛЛЕРА КАК СОСТАВНОЙ ЧАСТИ ТУРНИКЕТА

1.8.1 Контроллер турникета РСВ.112.21.20.00

Контроллер предназначен для получения команд управления от внешних устройств (пульт управления, система контроля доступом и т.д.), формирования сигналов обратной связи, управления световой индикацией турникета и управления контроллером моторизованного механизма.

Контроллер собран на плате (104 x 68) мм и предназначен для установки в корпус турникета.

Внешний вид контроллера приведен на рисунке 3.

На плате контроллера установлено 19 светодиодов. Назначение их следующее:

- 5 светодиодов индицируют состояние входов для внешних подключений «INP1» ÷ «INP5»;
- светодиод «POWER» индицирует наличие напряжения питания 5 В;
- светодиод «OPERATE» индицирует работоспособность микропроцессора;
- 7 светодиодов индицируют состояние выходов для внешних подключений «OUT1» ÷ «OUT7»;
- 3 светодиода «SENSOR» индицируют состояние датчика положения ротора;
- светодиоды «RX» и «TX» индицируют соответственно прием и передачу по последовательному порту.

На плате установлено 40 клеммных зажимов для подсоединения проводов, 14 из которых – для внешних подключений, остальные – для подключения к узлам турникета и резервные.

1.8.1.3 Описание работы

Контроллер работает по программе, занесенной в память микропроцессора. Управление механизмом турникета и индикацией производится в зависимости от команд управления и состояния датчиков положения ротора, исходя из логики, заложенной в программе. Команды управления могут передаваться по RS-485 (от пульта управления) или через логические входы (замыканием и размыканием входов «INP1» ÷ «INP5» на «GND»).

Контроллер (и вместе с ним турникет) может находиться в «ИСХОДНОМ СОСТОЯНИИ» (закрыт для прохода) или в одном из следующих режимов прохода:

- «РАЗОВЫЙ ПРОХОД В ОДНОМ НАПРАВЛЕНИИ».
- «СВОБОДНЫЙ ПРОХОД В ОДНОМ НАПРАВЛЕНИИ».
- «МЕХАНИЧЕСКАЯ РАЗБЛОКИРОВКА В ОДНОМ НАПРАВЛЕНИИ».

Остальные режимы работы представляют из себя комбинации различных или одинаковых основных режимов в разных направлениях:

- Разовый проход в одном направлении и любой из основных режимов в другом.
- Свободный проход в одном направлении и любой из основных режимов в другом.
- Механическая разблокировка в одном направлении и любой из вышеперечисленных режимов в другом.

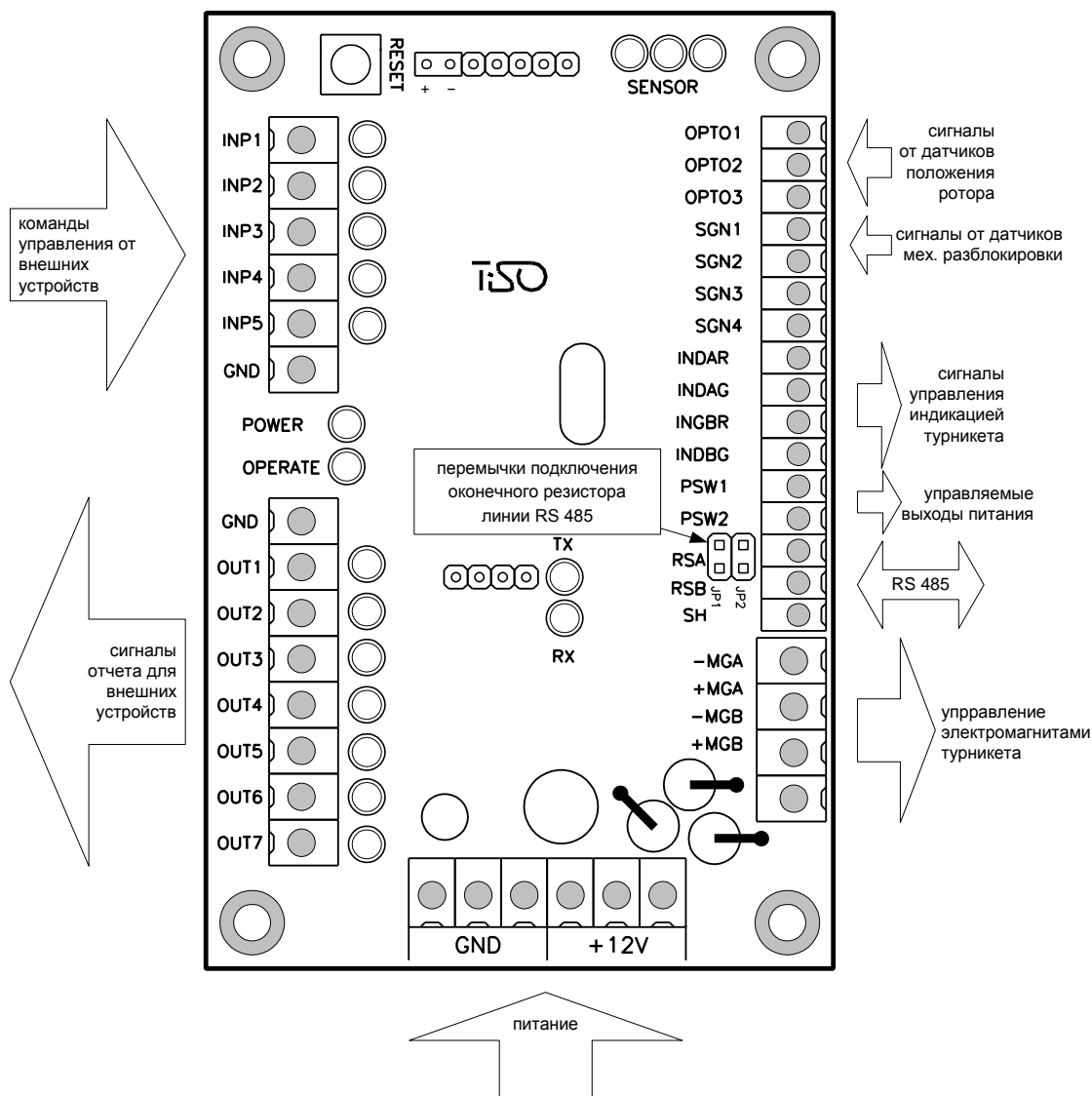


Рисунок 3 – Внешний вид контроллера РСВ.112.21.20.00

1.8.1.2 Технические характеристики

Технические характеристики контроллера приведены в таблице 5.

Таблица 5

Наименование параметра	Величина параметра
Количество входов для приема команд управления	5
Количество сигнальных выходов	7
Тип входов	логические
Тип выходов	открытый коллектор
Напряжение логической «1»	(3 ÷ 5) В
Напряжение логического «0»	(0 ÷ 2,2) В
Максимальное напряжение, подаваемое на входы	15 В

«INP1» ÷ «INP5», не более	
Максимальное напряжение, коммутируемое транзисторами сигнальных выходов	50 В
Максимальный коммутируемый ток по сигнальным выходам	0,1 А
Напряжение питания контроллера	(9 ÷ 15) В
Максимальный потребляемый ток	0,15 А
Количество последовательных портов приема и передачи сигналов (RS-485)	1
Климатическое исполнение и категория размещения по ГОСТ 15150-69	УХЛ4

1.8.1.3.1 «ИСХОДНОЕ СОСТОЯНИЕ»

В этом режиме контроллер находится, если отсутствуют команды «ОТКРЫТЬ А/В» и ротор турникета установлен в точку 0°. В этом режиме электромагниты обесточены и тем самым блокируют ротор. Включена красная, запрещающая индикация в обоих направлениях.

1.8.1.3.2 «РАЗОВЫЙ ПРОХОД В ОДНОМ НАПРАВЛЕНИИ»

В этом режиме контроллер через электромагнит разблокирует ротор в одном направлении с возможностью поворота его на 90°. Это обеспечивает возможность прохода одного человека через турникет.

Контроллер переходит в «РАЗОВЫЙ ПРОХОД В ОДНОМ НАПРАВЛЕНИИ», если в «ИСХОДНОМ СОСТОЯНИИ» получает команду «ОТКРЫТЬ А/В» (подан активный уровень сигнала на вход «INP4» или «INP5»). Команда может также поступить по интерфейсу RS-485.

При этом, если команда получена через вход «INP4» или «INP5», то контроллер ожидает начало вращения ротора в течении активного состояния сигнала на соответствующем входе «INP4» или «INP5», а если контроллер получил команду «ОТКРЫТЬ А/В» по RS-485, то начало вращения ротора ожидается до окончания задержки «ОЖИДАНИЕ НАЧАЛА ПРОХОДА».

Последовательность действий контроллера, после получения команды «ОТКРЫТЬ А/В», следующая:

- Иницируется задержка «ОЖИДАНИЕ НАЧАЛА ПРОХОДА» (если команда поступила по RS-485, заводская установка 5 с).
- Контроллер подает напряжение на электромагнит и тем самым разблокирует ротор в соответствующем направлении и передает соответствующую команду на контроллер моторизированного механизма.
- Переключает индикацию соответствующую разрешенному проходу с красной на зеленую.

Если в течение задержки «ОЖИДАНИЕ НАЧАЛА ПРОХОДА» вращение ротора началось, то дальнейшее поведение контроллера зависит от угла поворота ротора:

- 5° поворота ротора – индикация переключается с зеленой на красную, показывая занятость прохода. Выходной сигнал «НАЧАЛО ПРОХОДА А/В» («OUT1» или «OUT2») принимает активное состояние. Сбрасывается задержка «ОЖИДАНИЕ НАЧАЛА ПРОХОДА»;
- 43° поворота ротора – снимается сигнал «НАЧАЛО ПРОХОДА А/В» («OUT1» или «OUT2») и возникает сигнал «ТОЧКА НЕВОЗВРАТА» («OUT5»);
- 45° поворота ротора – после прохода этой точки ротор не может быть возвращен в точку 0° (в обратном направлении);
- 48° поворота ротора – возникает сигнал «ОБНАРУЖЕНИЕ ПРОХОДА А/В» («OUT3» или «OUT4»);
- 53° поворота ротора – снимается напряжение удержания с соответствующего электромагнита, тем самым подготавливая ротор к блокированию в точке 90° (0° для следующего прохода);
- 90° поворота ротора – сбрасываются сигналы «ТОЧКА НЕВОЗВРАТА» («OUT5») и соответствующий сигнал «ОБНАРУЖЕНИЕ ПРОХОДА А/В» («OUT3» или «OUT4»), после чего проверяется наличие команды «ОТКРЫТЬ А/В» («INP4» или «INP5»),

соответствующей текущему направлению прохода, и если команда к этому моменту остается активной, то контроллер переходит в режим «СВОБОДНОГО ПРОХОДА».

1.8.1.3.3 «СВОБОДНЫЙ ПРОХОД В ОДНОМ НАПРАВЛЕНИИ»

В этом режиме ротор может беспрепятственно вращаться в направлении свободного прохода. В режиме «СВОБОДНОГО ПРОХОДА» индикатор соответствующего направления мигает зеленым цветом.

Переход контроллера в этот режим происходит в двух случаях:

- Первый – при удержании команды «ОТКРЫТЬ А/В» (вход «INP4» или «INP5») в активном состоянии в момент пересечения ротором точки 90° при окончании «РАЗОВОГО ПРОХОДА».

- Второй – мгновенно, после приема команды «СВОБОДНЫЙ ПРОХОД» в соответствующем направлении через интерфейс RS-485.

Выход из этого режима в «ИСХОДНОЕ СОСТОЯНИЕ» происходит после снятия команды «ОТКРЫТЬ А/В» или приема команды «ОТМЕНА СВОБОДНОГО ПРОХОДА» по RS-485. Но произойдет это не моментально, а только при достижении ротором одной из стартовых точек 0°, 90° и т.д. То есть, если отмена свободного возникает во время начавшегося прохода, то он будет закончен как свободный.

1.8.1.3.4 «МЕХАНИЧЕСКАЯ РАЗБЛОКИРОВКА»

В этом режиме ротор может беспрепятственно вращаться в направлении механически разблокированного прохода. Это сделано для того, чтобы иметь возможность прохода через турникет в экстренных случаях, а так же при полном разряде резервной батареи или нарушениях в работе электронного оборудования.

Переход турникета в этот режим осуществляется поворотом механического ключа. Получив сигнал от микровыключателя, связанного с механическим ключом, контроллер переходит в режим «МЕХАНИЧЕСКИ РАЗБЛОКИРОВАНО» в соответствующем направлении. Так как в этом режиме контроллер не может повлиять на работу прохода, то индикация идентична свободному проходу, а именно: зеленый индикатор разблокированного прохода мигает, а красный – выключен.

Выход из этого режима происходит после поворота ключа «МЕХАНИЧЕСКОЙ РАЗБЛОКИРОВКИ» в исходное состояние.

1.8.1.3.5 «РАЗРЕШЕНИЕ РАЗОВОГО ПРОХОДА В ДВУХ НАПРАВЛЕНИЯХ»

Так как турникет, имея один ротор, не может вращаться в двух направлениях одновременно, то контроллер может только разблокировать ротор в двух направлениях, а после того, как начнется проход в одном из направлений, противоположное направление будет закрыто.

Контроллер переходит в этот режим, если в «ИСХОДНОМ СОСТОЯНИИ» получает одновременно команды «ОТКРЫТЬ А» и «ОТКРЫТЬ В». Второй сигнал также может поступить во время, когда первый сигнал уже активен, но вращение ротора еще не началось.

При этом:

- Контроллер через электромагниты разблокирует ротор в двух направлениях и передает контроллеру моторизированного механизма соответствующие команды.

- Переключает обе индикации с красной на зеленую.

- Иницирует две задержки «ОЖИДАНИЕ НАЧАЛА ПРОХОДА А и В» для каждого прохода индивидуальную, которые отсчитываются с момента поступления команд (только если команды поступили по интерфейсу RS-485).

- Контроллер ожидает начало прохода.

- После того, как ротор будет повернут на 5° в какую-либо сторону, поворот в противоположную сторону будет блокирован, индикация этого направления будет переключена на красную, а задержка «ОЖИДАНИЕ НАЧАЛА ПРОХОДА» будет сброшена.

- Далее контроллер работает, как описано в разделе «РАЗОВЫЙ ПРОХОД В ОДНОМ НАПРАВЛЕНИИ».

- Если в течение активного состояния сигналов «ОТКРЫТЬ А» и «ОТКРЫТЬ В» ротор не был повернут в какую-либо сторону на угол > 5°, то контроллер переходит в «ИСХОДНОЕ СОСТОЯНИЕ».

Назначение контактов контроллера, предназначенных для подключения внешних устройств, приведено в таблице 6.

Таблица 6

№ разъема/контакта	Название	Направление	Назначение	Наименование и параметры сигнала
ХТ1/1	INP1	ВХОД	Не используется	1) логический «0» (0 ÷ 2,2) В; 2) логическая «1» (3 ÷ 5) В; 3) активный уровень сигнала (заводская установка) – логический «0»; 4) напряжение на разомкнутом входе < 5 В
ХТ1/2	INP2	ВХОД		
ХТ1/3	INP3	ВХОД		
ХТ1/4	INP4 («ОТКРЫТЬ А»)	ВХОД	Команда «ОТКРЫТЬСЯ ДЛЯ РАЗОВОГО/ СВОБОДНОГО ПРОХОДА»; свободный проход возникает при удержании входа в активном состоянии после достижения ротором угла 90°	
ХТ1/5	INP5 («ОТКРЫТЬ В»)	ВХОД		
ХТ1/6	GND (общий)			
ХТ2/7	GND (общий)			
ХТ2/8	OUT1 («НАЧАЛО ПРОХОДА А»)	ВЫХОД	Сигнал формируется контроллером при получении команды «ОТКРЫТЬСЯ» и обнаружении вращения ротора в том же направлении	1) тип выхода – открытый коллектор; 2) максимальное напряжение на закрытом ключе 55 В; 3) максимальный ток открытого ключа 100 мА; 4) сопротивление открытого ключа (5 ÷ 7) Ом; 5) активный уровень сигнала (заводская установка) – логический «0»
ХТ2/9	OUT2 («НАЧАЛО ПРОХОДА В»)	ВЫХОД		
ХТ2/10	OUT3 («ОБНАРУЖЕНИЕ ПРОХОДА А»)	ВЫХОД	Сигнал формируется контроллером при вращении ротора с 48°	
ХТ2/11	OUT4 («ОБНАРУЖЕНИЕ ПРОХОДА В»)	ВЫХОД		
ХТ2/12	OUT5 («ТОЧКА НЕВОЗВРАТА»)	ВЫХОД	Сигнал формируется контроллером при достижении ротором угла 43	
ХТ2/13	OUT6 («ОШИБКА»)	ВЫХОД	Сигнал формируется контроллером при обнаружении нарушения логики работы	
ХТ2/14	OUT7 («ЗАНЯТОСТЬ ПРОХОДА»)	ВЫХОД	Сигнал формируется контроллером, начиная с угла 2° по 88°	
ХТ3/15	ОРТО1	ВХОД	Используется для получения информации о положении ротора турникета	1) логический «0» (0 ÷ 2,2) В; 2) логическая «1» (3 ÷ 5) В; 3) активный уровень сигнала (заводская установка) – логический «0»;
ХТ3/16	ОРТО2	ВХОД		
ХТ3/17	ОРТО3	ВХОД		

XT3/18	SGN1	ВХОД	Используется для получения информации о механическом разблокировании ротора турникета	4) напряжение на разомкнутом входе < 5 В
XT3/19	SGN2	ВХОД		
XT3/20	SGN3	ВХОД		
XT3/21	SGN4	ВХОД		
XT3/22	INDAR	ВЫХОД	Используется для управления индикацией турникета	1) тип выхода – открытый коллектор; 2) максимальное напряжение на закрытом ключе 30 В; 3) максимальный ток открытого ключа 2 А; 4) сопротивление открытого ключа 0,1 Ом
XT3/23	INDAG	ВЫХОД		
XT3/24	INDBR	ВЫХОД		
XT3/25	INDBG	ВЫХОД		
XT3/26	PSW1	ВЫХОД	Используется для подачи питания внешним узлам	1) тип выхода – открытый эмиттер; 2) напряжение на выходе во включенном состоянии 12 В; 3) максимальный ток, потребляемый с выхода 1 А; 4) сопротивление открытого ключа 0,25 Ом
XT3/27	PSW2	ВЫХОД		
XT3/28	RSB		Используется для передачи данных через последовательный порт	Интерфейс RS-485
XT3/29	RSA			Интерфейс RS-485
XT3/30	SH		RS-485 ЭКРАН	
XT4/31	- MGA	ВЫХОД	Используются для управления электромагнитами механизма ротора	1) тип выхода – открытый коллектор; 2) максимальное напряжение на закрытом ключе 50 В; 3) максимальный ток открытого ключа 9 А; 4) сопротивление открытого ключа 0,11 Ом
XT4/33	- MGB	ВЫХОД		
XT4/32	+ MGA		Подключение катодов защитных диодов к положительному выводу источника питания магнитов	
XT4/34	+ MGB			
XT5/35	+ 12 V			1) напряжение питания 12 В; 2) потребляемый ток <
XT5/36	+ 12 V			
XT5/37	+ 12 V			

				150 мА
ХТ5/38	GND (общий)			
ХТ5/39	GND (общий)			
ХТ5/40	GND (общий)			
ХР1	ХР1	ВХОД / ВЫХОД	Коммуникационный порт	1) логический «0» (0 ÷ 1) В; 2) логическая «1» (3,5 ÷ 5) В

1.8.2 Контроллер турникета РСВ.201.01.00.00

1.8.2.1 Контроллер РСВ.201.01.00.00 предназначен для контроля и управления двигателем моторизированного турникета.

Контроллер выполнен на плате (85 x 70) мм из фольгированного стеклотекстолита, на которой установлены электронные компоненты и разъемы для внешних подключений.

На плате контроллера установлено 13 светодиодов.

Назначение их следующее:

- 8 светодиодов индицируют состояние входов для внешних подключений «INP1» ÷ «INP8»;
- светодиод «POWER» индицирует наличие напряжения питания 5 В;
- 4 светодиода индицируют состояние выходов для подключения двигателя.

На плате установлено 24 клеммных зажимов для подсоединения проводов, 2 из которых – для внешних подключений, остальные – для подключения к узлам турникета и резервные.

1.8.2.2 Технические характеристики

Технические характеристики контроллера приведены в таблице 7.

Таблица 7

Наименование параметра	Величина параметра
Количество входов для приема команд управления	2
Количество сигнальных выходов	4
Тип входов	логические
Тип выходов «GRN1», «RED1», «GRN2», «RED2»	открытый коллектор
Напряжение логической «1»	(3,7 ÷ 5) В
Напряжение логического «0»	(0 1,7) В
Максимальное напряжение, подаваемое на входы «INP1» ÷ «INP8», не более	15 В
Максимальное напряжение, коммутируемое выходами «GRN1», «RED1», «GRN2», «RED2»	30 В
Максимальный ток, коммутируемый выходами «GRN1», «RED1», «GRN2», «RED2»	2 А
Максимальное напряжение, коммутируемое выходами «-MG1», «-MG2»	50 В
Максимальный ток, коммутируемый выходами «-MG1», «-MG2»	5 А
Максимальное напряжение, коммутируемое выходами «MOT1», «MOT2»	27 В
Максимальный ток, коммутируемый выходами «MOT1», «MOT2»	≤ 4 А
Напряжение питания контроллера	(10 ÷ 27) В
Потребляемый ток при выключенных выходах «MOT1», «MOT2»	≤ 0,15 А
Климатическое исполнение и категория размещения по ГОСТ 15150-69	УХЛ4

Внешний вид контроллера приведен на рисунке 4.

1.8.2.3 Описание работы

Контроллер работает по программе, занесенной в память микропроцессора. Управление двигателем производится в зависимости от команд, поступающих от контроллера

PCB.112.21.20.00 положения ротора, скорости вращения и исходя из логики, заложенной в программе. Команды управления на контроллер подаются через последовательный интерфейс. При подаче питания контроллер поворачивает ротор в исходное положение.

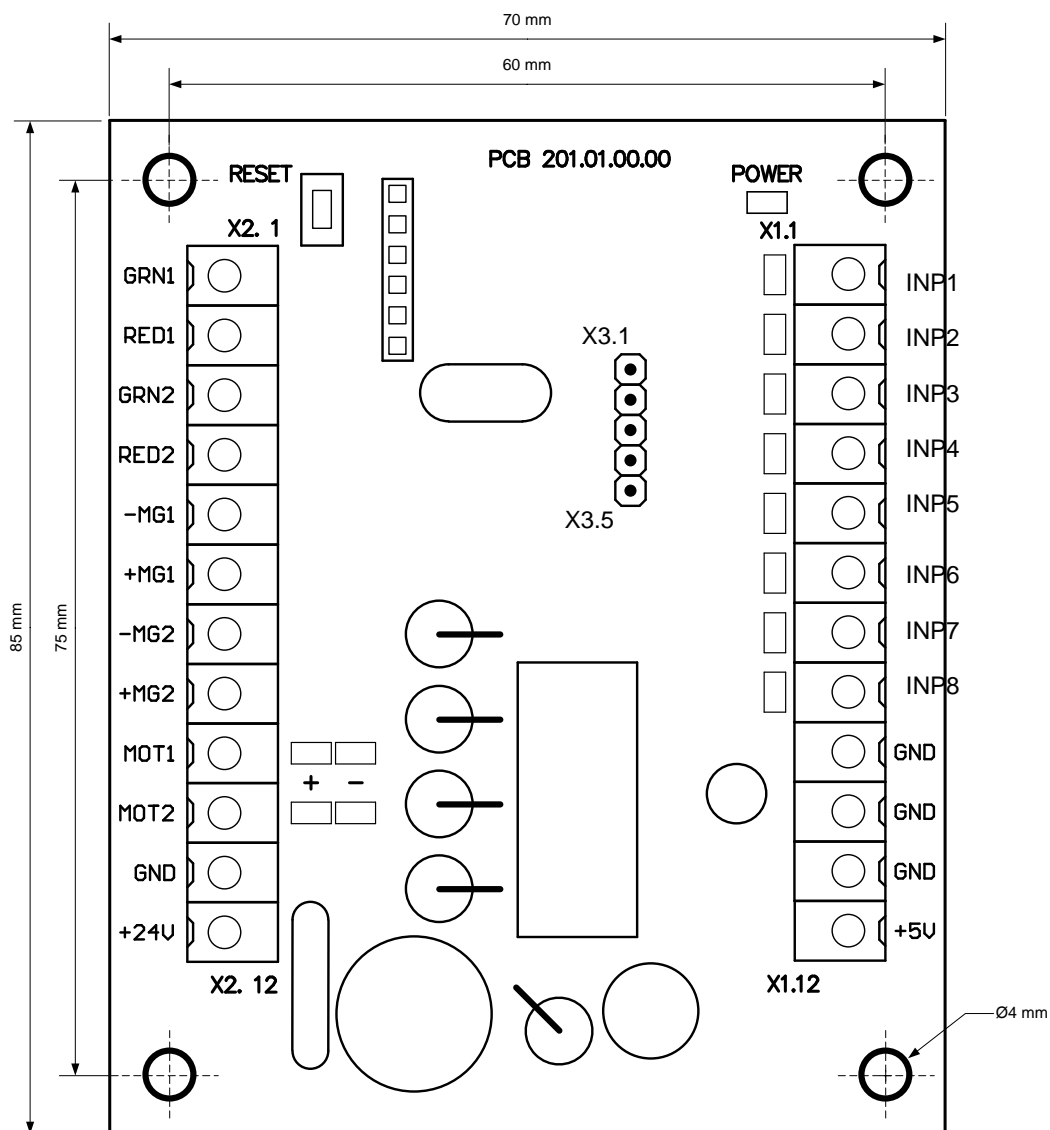


Рисунок 4 – Внешний вид контроллера PCB.201.01.00.00

Ожидая команду разрешения, контроллер удерживает ротор в исходном положении. После подачи команды разрешения прохода и легкого толчка ротора рукой в направлении прохода через выходы «MOT1» и «MOT2» (X2/9 и X2/10) подает ток в обмотку двигателя и поворачивает ротор в заданном направлении. Во время вращения контролируется скорость и положение ротора. После прохода человека через турникет ротор продолжает плавно вращаться вперед (доворачивается), постепенно затормаживаясь, и при достижении угла поворота 90° удерживается в этом положении с помощью сервопривода.

Назначение контактов контроллера, предназначенных для подключения внешних устройств, приведено в таблице 8.

Таблица 8

№ разъема/контакта	Название	Направление	Назначение	Наименование и параметры сигнала
ХТ1/1	INP1	ВХОД	Не используется	1) логический «0» (0 ÷ 1,7) В;
ХТ1/2	INP2	ВХОД		
ХТ1/3	INP3	ВХОД	Сигнал механической	2) логическая «1»

ХТ1/4	INP4	ВХОД	разблокировки	(3,7 ÷ 5) В; 3) активный уровень сигнала (заводская установка) – логический «0»; 4) напряжение на разомкнутом входе ≤ 5 В
ХТ1/5	INP5	ВХОД	Подключается к датчику положения ротора и датчику скорости двигателя	
ХТ1/6	INP6	ВХОД		
ХТ1/7	INP7	ВХОД		
ХТ1/8	INP8	ВХОД		
ХТ1/9	GND		«-» источника питания (общий провод)	
ХТ1/10	GND			
ХТ1/11	GND			
ХТ1/12	+5V	ВЫХОД	Не используется	
ХТ2/1	GRN1	ВЫХОД	Не используется	
ХТ2/2	RED1	ВЫХОД		
ХТ2/3	GRN2	ВЫХОД		
ХТ2/4	RED2	ВЫХОД		
ХТ2/5	-MG1	ВЫХОД	Не используется	1) тип выхода – открытый коллектор; 2) максимальное напряжение на закрытом ключе 50 В; 3) максимальный ток открытого ключа 5 А
ХТ2/6	+MG1	ВЫХОД	Не используется	
ХТ2/7	-MG2	ВЫХОД	Не используется	1) тип выхода – открытый коллектор; 2) максимальное напряжение на закрытом ключе 50 В; 3) максимальный ток открытого ключа 5 А
ХТ2/8	+MG2	ВЫХОД	Не используется	
ХТ2/9	MOT1	ВЫХОД	Подключение двигателя	1) напряжение (10 ÷ 27) В; 2) ток ≤ 4 А
ХТ2/10	MOT2	ВЫХОД		
ХТ2/11	GND		«-» источника питания (общий провод)	
ХТ2/12	+24V	ВХОД		1) напряжение (10 ÷ 27) В; 2) ток ≤ 4 А
Х3	Х3	ВХОД / ВЫХОД	Коммуникационный порт	1) логический «0» (0 ÷ 1) В; 2) логическая «1» (3,5 ÷ 5) В

2 ИСПОЛЬЗОВАНИЕ ПО НАЗНАЧЕНИЮ

2.1 Эксплуатационные ограничения

2.1.1 Изделие должно эксплуатироваться в условиях, указанных в 1.1.4 этого документа при соблюдении технических характеристик, приведенных в разделе 1.2.

2.1.2 ЗАПРЕЩАЕТСЯ:

1) ИСПОЛЬЗОВАТЬ ТУРНИКЕТ НЕ ПО НАЗНАЧЕНИЮ (см. раздел 1 «ОПИСАНИЕ И РАБОТА»);

2) ЭКСПЛУАТИРОВАТЬ ТУРНИКЕТ БЕЗ ЗАЗЕМЛЕНИЯ.

3) ИСПОЛЬЗОВАТЬ ДЛЯ ЗАЗЕМЛЕНИЯ ТРУБЫ И БАТАРЕИ ОТОПИТЕЛЬНЫХ СИСТЕМ, ТРУБЫ ЦЕНТРАЛИЗОВАННОГО ВОДОСНАБЖЕНИЯ;

4) ПРОИЗВОДИТЬ НАЛАДОЧНЫЕ И РЕМОНТНЫЕ РАБОТЫ БЕЗ ОТКЛЮЧЕНИЯ ЭЛЕКТРОПИТАНИЯ.

2.1.3 Не допускается эксплуатировать турникет при:

– наличии механического скрежета в подвижных частях турникета;
– механических повреждениях металлоконструкции турникета, его устройств и элементов.

2.1.4 Перечень особых условий эксплуатации

- Среднее время прохода человека через турникет (в режиме разового прохода) составляет 3 с.

- Механизм турникета позволяет осуществлять аварийную механическую разблокировку с использованием ключа.

- Усилие, прикладываемое к середине поводка турникета проходящим человеком, не должно превышать 600 Н.

- Для увеличения пропускной способности турникета на случай возникновения нештатных ситуаций рядом с турникетом может устанавливаться дверь, ворота или калитка аварийного выхода.

ВНИМАНИЕ: ПРЕДПРИЯТИЕ-ИЗГОТОВИТЕЛЬ ПРЕДУПРЕЖДАЕТ О НЕОБХОДИМОСТИ СОХРАНЕНИЯ НА КОМПЛЕКТУЮЩИХ ИЗДЕЛИЯХ ТУРНИКЕТА ПЛОМБ ФИРМ-ИЗГОТОВИТЕЛЕЙ!

2.2 Размещение и монтаж

2.2.1 Доставку турникета и других изделий комплекта поставки к месту монтажа производить в упаковке предприятия-изготовителя. Распаковывание турникета осуществлять только на месте монтажа.

2.2.2 Подготовку изделия к использованию, монтажу(демонтажу) и введению его в эксплуатацию проводить согласно настоящего РЭ с обязательным соблюдением мер безопасности согласно 2.1 и общих правил электробезопасности при использовании электрических приборов.

2.2.3 Монтаж изделия выполнять в следующем порядке:

– провести осмотр турникета на предмет целостности, отсутствия видимых повреждений и дефектов;

– проверить комплектность турникета;

– подготовить место монтажа к установке турникета: поверхность должна быть ровной, твердой и не иметь дефектов (выбоин, наплывов и т. д.);

– подготовьте кабельные каналы и отверстия для крепления турникета;

– на раму 1, установленную на подготовленную площадку, установить и закрепить стенки 2 и 3, роторы 4, 5 (см. приложение А). Сверху установить контейнеры 7, козырьки 8, 9. При этом совместить по одной оси и соединить посредством полумуфты механизм управления и ротор. Открыть с помощью ключей замки механической разблокировки и проверить рукой вращение каждого ротора: ротор должен вращаться легко в обе стороны.

Крепление конструкции, окончательный монтаж более мелких узлов и электромонтаж проводить в соответствии со схемой электрической принципиальной (см. приложение В).

Установку и крепление турникета проводить только после прокладки всех монтажных электрических кабелей для подключения к турникету. Крепление турникета на место монтажа выполнить с помощью Redibolt (анкера с кожухом и болтом), убедиться в устойчивости смонтированного турникета;

- выполнить заземление турникета;
- для пуска изделия необходимо по-очереди подать на вход каждого источника бесперебойного питания напряжение сети переменного тока.

2.3 Подготовка изделия к использованию

2.3.1 Указания по вводу турникета в эксплуатацию

Перед подачей напряжения на турникет:

- 1) убедитесь в правильности всех подключений и исправности соединительных кабелей;
- 2) освободите зоны вращения роторов турникета от посторонних предметов;
- 3) проверьте ключами, что замки механической разблокировки турникета закрыты (турникет механически заблокирован).

По-очереди подключите сетевой кабель блока питания каждого механизма управления турникета. При подаче питания на электромагнит механизма управления ротор блокируется от поворота в обоих направлениях и перекрывает проход.

Турникет установлен в исходное состояние и готов к работе: индикация на вход и выход обоих проходов красная (горит «><»).

2.3.2 Необходимые проверки

2.3.2.1 При вводе в эксплуатацию турникета необходимо выполнить проверки, указанные в таблице 9. При проведении проверок использовать схему подключения согласно приложению В и пульт управления – согласно приложению Б.

Таблица 9

Режим работы турникета	Действия для установления режима работы	Световая индикация на табло	Действия для проверки работы
1 Турникет закрыт в обоих направлениях (исходное состояние)	–	Светится красный индикатор	Убедиться, что ротор нельзя повернуть ни в одном направлении
2 Разовый проход в одном направлении	Нажать кнопку «РАЗОВЫЙ» для прохода в выбранном направлении («А» или «В»)	Светится зеленая стрелка разрешения разового прохода в выбранном направлении и красный индикатор – в противоположном	Убедиться, что при легком толчке в направлении разрешенного прохода, ротор начинает вращаться и останавливается после поворота на 90°. Ротор не должен начинать вращение самостоятельно
3 Разовый проход в двух направлениях	Нажать обе кнопки «РАЗОВЫЙ» для прохода в двух направлениях («А» и «В»)	Светятся зеленые стрелки разрешения разового прохода в двух направлениях	Убедиться, что при легком толчке в направлении разрешенного прохода, ротор начинает вращаться и останавливается после поворота на 90°. Ротор не должен начинать вращение самостоятельно. Повторить проверку для другого направления
4 Свободный проход в одном	Нажать кнопку «СВОБОДНЫЙ»	Мигает зеленая стрелка разрешения свободного	Убедиться, что при каждом толчке в направлении

направлении	для прохода в выбранном направлении («А» или «В»)	прохода в выбранном направлении и светится красный индикатор – в противоположном направлении	свободного прохода, ротор поворачивается на 90° и останавливается. Ротор не должен начинать вращение самостоятельно
5 Свободный проход в двух направлениях	Нажать обе кнопки «СВОБОДНЫЙ» для прохода в двух направлениях («А» и «В»)	Мигают зеленые стрелки разрешения свободного прохода в двух направлениях	Убедиться, что при каждом толчке в любом направлении, ротор поворачивается на 90° и останавливается. Ротор не должен начинать вращение самостоятельно
6 Разовый проход в одном направлении и свободный в другом	Нажать кнопку «РАЗОВЫЙ» для прохода в выбранном направлении («А» или «В») и кнопку «СВОБОДНЫЙ» для прохода в противоположном направлении	Светится зеленая стрелка разрешения разового прохода в выбранном направлении и мигает зеленая стрелка разрешения свободного прохода в противоположном направлении	Убедиться, что в сторону разового прохода ротор можно повернуть только один раз на 90°, а в сторону свободного прохода ротор можно вращать многократно. Ротор не должен начинать вращение самостоятельно
7 Разовый проход в одном направлении и блокировка в другом	Нажать кнопку «РАЗОВЫЙ» для прохода в выбранном направлении («А» или «В») и кнопку «БЛОКИРОВКА» для блокирования прохода в противоположном направлении	Светится зеленая стрелка разрешения разового прохода в выбранном направлении и мигает красный индикатор в направлении заблокированного прохода	Убедиться, что ротор можно повернуть на 90° в сторону разового прохода один раз, а в сторону заблокированного направления турникет нельзя перевести ни в режим «РАЗОВОГО», ни в режим «СВОБОДНОГО» прохода
8 Свободный проход в одном направлении и блокировка в другом	Нажать кнопку «СВОБОДНЫЙ» для прохода в выбранном направлении («А» или «В») и кнопку «БЛОКИРОВКА» для блокирования прохода в противоположном направлении	Мигает зеленая стрелка разрешения свободного прохода в выбранном направлении и мигает красный индикатор в направлении заблокированного прохода	Убедиться, что ротор можно повернуть на 90° в сторону свободного прохода многократно, а в сторону заблокированного направления турникет нельзя перевести ни в режим «РАЗОВОГО», ни в режим «СВОБОДНОГО» прохода
9 Блокировка прохода в одном направлении	Нажать кнопку «БЛОКИРОВКА» для блокирования прохода в выбранном направлении («А» или «В»)*	Мигает красная индикация блокирования прохода в одном выбранном направлении	Убедиться, что в сторону заблокированного направления турникет нельзя перевести ни в режим «РАЗОВОГО», ни в режим «СВОБОДНОГО» прохода

10 Блокировка прохода в двух направлениях	Нажать обе кнопки «БЛОКИРОВКА» для блокирования прохода в двух направлениях («А» и «В»)**	Мигает красный индикатор блокирования прохода в двух направлениях	Убедиться, что турникет нельзя перевести ни в режим «РАЗОВОГО», ни в режим «СВОБОДНОГО» прохода в любом направлении
<p>* При этом блокируются другие кнопки пульта разового и свободного прохода для выбранного направления</p> <p>** При этом блокируются все кнопки пульта разового и свободного прохода в двух направлениях</p>			

2.3.2.3 Турникет готов к длительной эксплуатации.

2.4 Действия в экстремальных условиях

При возникновении необходимости в экстренной эвакуации людей из помещения и обеспечения свободного выхода персонала турникет можно разблокировать с пульта управления, подав соответствующую команду, или вручную, повернув ключом замки механической разблокировки в нижней части контейнера.

3 ТЕХНИЧЕСКОЕ ОБСЛУЖИВАНИЕ

3.1 Общие указания

3.1.1 Ввод в эксплуатацию и последующее обслуживание турникета должны проводиться только работниками, в ведении которых находится турникет.

3.1.2 К работе по обслуживанию турникета допускаются лица, имеющие соответствующую национальным требованиям квалификационную группу по электробезопасности.

3.1.3 К монтажу и эксплуатации турникета допускается квалифицированный персонал, прошедший инструктаж по технике безопасности, имеющий соответствующую группу допуска к работам с электроустановками напряжением до 1000 В, ознакомленный с РЭ, конструкцией и принципом действия турникета.

3.2 Меры безопасности

3.2.1 При техническом обслуживании турникета необходимо соблюдать соответствующие меры безопасности согласно 2.1.

ЗАПРЕЩАЕТСЯ ИСПОЛЬЗОВАТЬ НЕИСПРАВНЫЕ ПРИСПОСОБЛЕНИЯ, ИНСТРУМЕНТЫ, ПРЕДОХРАНИТЕЛИ, ИЗМЕРИТЕЛЬНЫЕ ПРИБОРЫ, СРОК ПОВЕРКИ КОТОРЫХ ЗАКОНЧИЛСЯ.

3.2.2 При подготовке средств измерения к работе необходимо строго соблюдать требования безопасности, указанные в технической документации на средства измерения.

3.3 Порядок технического обслуживания

3.3.1 Техническое обслуживание турникета заключается в проведении профилактических работ, выполняемых в соответствии с установленной периодичностью с целью поддержания турникета в работоспособном состоянии, уменьшения интенсивности изнашивания деталей, предупреждения отказов и неисправностей.

3.3.2 Рекомендуемые виды обслуживания турникета: ежедневное и периодическое.

Ежедневное техническое обслуживание, как правило, проводится перед началом работы или во время эксплуатационных перерывов и включает визуальный осмотр корпуса турникета и, при необходимости, устранение обнаруженных механических повреждений, коррозии и загрязнений поверхности.

ЗАПРЕЩАЕТСЯ ИСПОЛЬЗОВАТЬ АБРАЗИВНЫЕ И ХИМИЧЕСКИ АКТИВНЫЕ ВЕЩЕСТВА ПРИ ЧИСТКЕ ЗАГРЯЗНЕННЫХ НАРУЖНЫХ ПОВЕРХНОСТЕЙ ИЗДЕЛИЯ.

3.3.3 Периодическое техническое обслуживание с целью выявления и устранения дефектов и неполадок включает:

– ежемесячное периодическое обслуживание (ТО-1): визуальный осмотр механизма управления на наличие деформаций или иных дефектов, проверку мягкости хода собачек, отсутствие заеданий и затираний. Кроме того, производится визуальный осмотр плат датчика положения 18, 19 и зубчатого диска 16, 17 (см. рисунок 2). При необходимости производится очистка от пыли и грязи зазора плат датчика положения и ответных поверхностей зубчатого диска, затяжка винтовых креплений узлов турникета к раме;

– полугодовое периодическое обслуживание (ТО-2): все работы ТО-1, а также проверку тока потребления электромагнитов, значения которого не должно превышать 2,5 А в режиме втягивания и 0,15 А – в режиме удержания, смазку осей собачек пластичной смазкой типа солидол;

– годовое периодическое обслуживание (ТО-3): выполнение всех работ ТО-2, а также:

1) проверку крепления плат датчика положения 18, 19 и величины рабочего зазора относительно диска;

2) проверку плат датчика положения 18, 19 на отсутствие сигнализации о движении при покачивании вала ротора в обе стороны до соприкосновения собачек с рабочими поверхностями храповых колес;

3) проверку состояния нажимных роликов микропереключателей 27 и 28, а также, при необходимости – замену микропереключателя;

4) проверку состояния ролика 13 и, при необходимости, его замену;

5) проверку состояния резиновых втулок, соединяющих ротор и механизм управления, и, при необходимости, их замену.

4 ТЕКУЩИЙ РЕМОНТ

4.1 Общие указания

Возможные неисправности турникета, перечень которых приведен в таблице 10, устраняются силами потребителя. Более сложные неисправности устраняются представителем предприятия-изготовителя.

ВНИМАНИЕ: ОСМОТР, ЧИСТКА, РЕМОНТ ЭЛЕМЕНТОВ ТУРНИКЕТА ПРОВОДИТЬ ТОЛЬКО ПОСЛЕ ОТКЛЮЧЕНИЯ ИЗДЕЛИЯ ОТ СЕТИ!

4.2 Перечень возможных неисправностей

Перечень возможных неисправностей и способы их устранения приведены в таблице 10.

Таблица 10

Неисправность	Причина неисправности	Способ устранения
1 Турникет не функционирует и индикация не светится	Сработал автоматический выключатель токовой защиты, установленный в корпусе турникета	Включить автоматический выключатель
	Нарушен контакт в клеммной колодке подключения ~ 220 В к турникету	Восстановить подвод ~ 220 В к турникету
2 После отключения электропитания от сети не обеспечивается работа турникета от аккумулятора	Разрядился аккумулятор	Провести техническое обслуживание аккумулятора согласно его эксплуатационной документации
	Истек срок службы аккумулятора	Заменить аккумулятор
3 Турникет не реагирует на команды пульта управления	Нарушено соединение пульта управления с турникетом	Восстановить соединение пульта управления с турникетом

	Вышел из строя пульт управления	Заменить пульт управления
--	---------------------------------	---------------------------

4.3 Проверка изделия после ремонта

После проведения ремонта турникет проверяется на работоспособность с помощью пульта согласно таблице 9.

5 ХРАНЕНИЕ И ТРАНСПОРТИРОВАНИЕ

5.1 Во время хранения изделие запрещается подвергать резким толчкам и ударам. Для поднимания, перемещения изделия необходимо использовать транспортные тележки. В помещениях для хранения не должно быть агрессивных газов и паров, вызывающих коррозию.

Температура воздуха при хранении не должна выходить за пределы ниже плюс 5 и выше плюс 40 °С и относительной влажности воздуха не более 80 % при температуре 20 °С.

5.2 Транспортирование турникета в собранном виде в соответствии с правилами перевозок, действующими на каждом виде транспорта, осуществляется:

- в железнодорожных или специальных контейнерах;
- в крытых автомобилях;
- водным транспортом (в трюмах судов).

Допускается транспортирование на открытых платформах. В этом случае тара с изделием должна быть накрыта брезентом.

Температура воздуха во время транспортирования не должна выходить за пределы ниже минус 50 и выше плюс 50 °С.

После транспортирования или хранения турникета при отрицательных температурах или повышенной влажности воздуха турникет перед вводом в эксплуатацию должен быть выдержан без оригинальной упаковки в течение 12 часов в закрытом помещении с нормальными климатическими условиями:

- 1) температурой окружающей среды – от плюс 15 до плюс 35 °С;
- 2) относительной влажностью – от 45 до 80 %;
- 3) атмосферным давлением – от 84,0 до 106,7 кПа (630-800 мм рт. ст.).

6 УТИЛИЗАЦИЯ

Турникет не содержит в своей конструкции материалов, опасных для окружающей среды и здоровья человека, и не требует специальных мер при его утилизации.

7 ГАРАНТИИ ИЗГОТОВИТЕЛЯ И УСЛОВИЯ ГАРАНТИЙНОГО ОБСЛУЖИВАНИЯ

7.1. Изготовитель гарантирует исправное состояние и заявленное качество турникета при соблюдении потребителем условий транспортирования, хранения, монтажа и эксплуатации.

7.2. Гарантийный срок эксплуатации изделия с момента продажи составляет 12 месяцев, если иное не установлено договором.

Изготовитель:
ООО «ТИСО-ПРОДАКШИН»
72, ул. Ямская, г. Киев, 03680, Украина
Телефон: +38 (044) 461-79-69
Тел./факс: +38 (044) 586-46-47
E-mail: export@tiso.ua, log1@tiso.ua
www.turniket.net

Турникет соответствует требованиям европейских стандартов:

EN ISO 12100:2010; EN 614-1:2006+A1:2009; EN 1037:1995+A1:2008; EN 60204-1:2006; EN 953:1997+A1:2009; ISO 3864:1995; EN ISO 13857:2008; EN ISO 13849-1:2006; EN 1088:1995; EN ISO 13732-1:2008

и отвечает требованиям Директив ЕС: 2004/108/ЕС; 2006/95/ ЕС; 2006/42/ ЕС



Приложение А

Конструкция, габаритные и установочные размеры турникета полноростового двухпроходного внутреннего исполнения

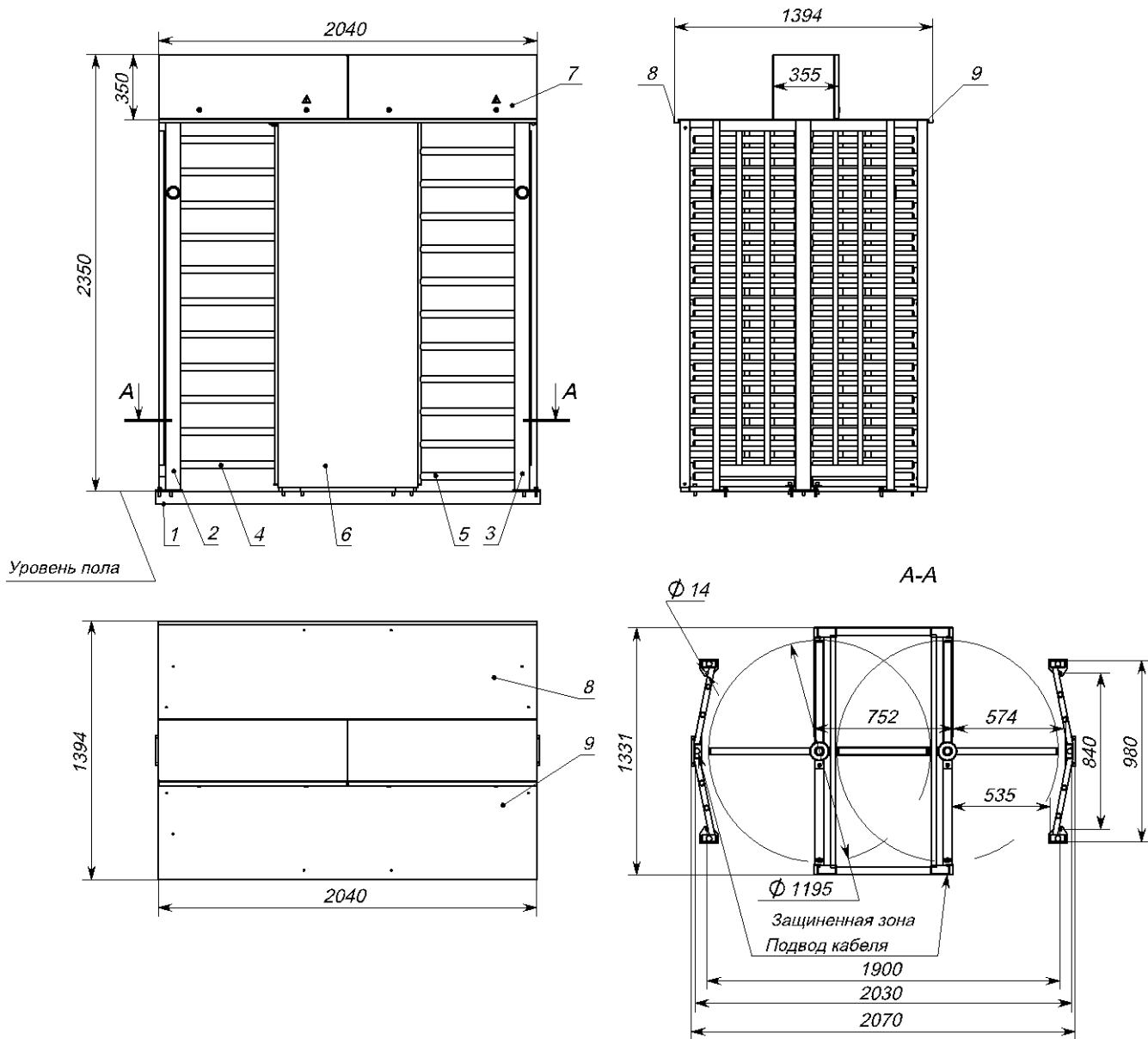
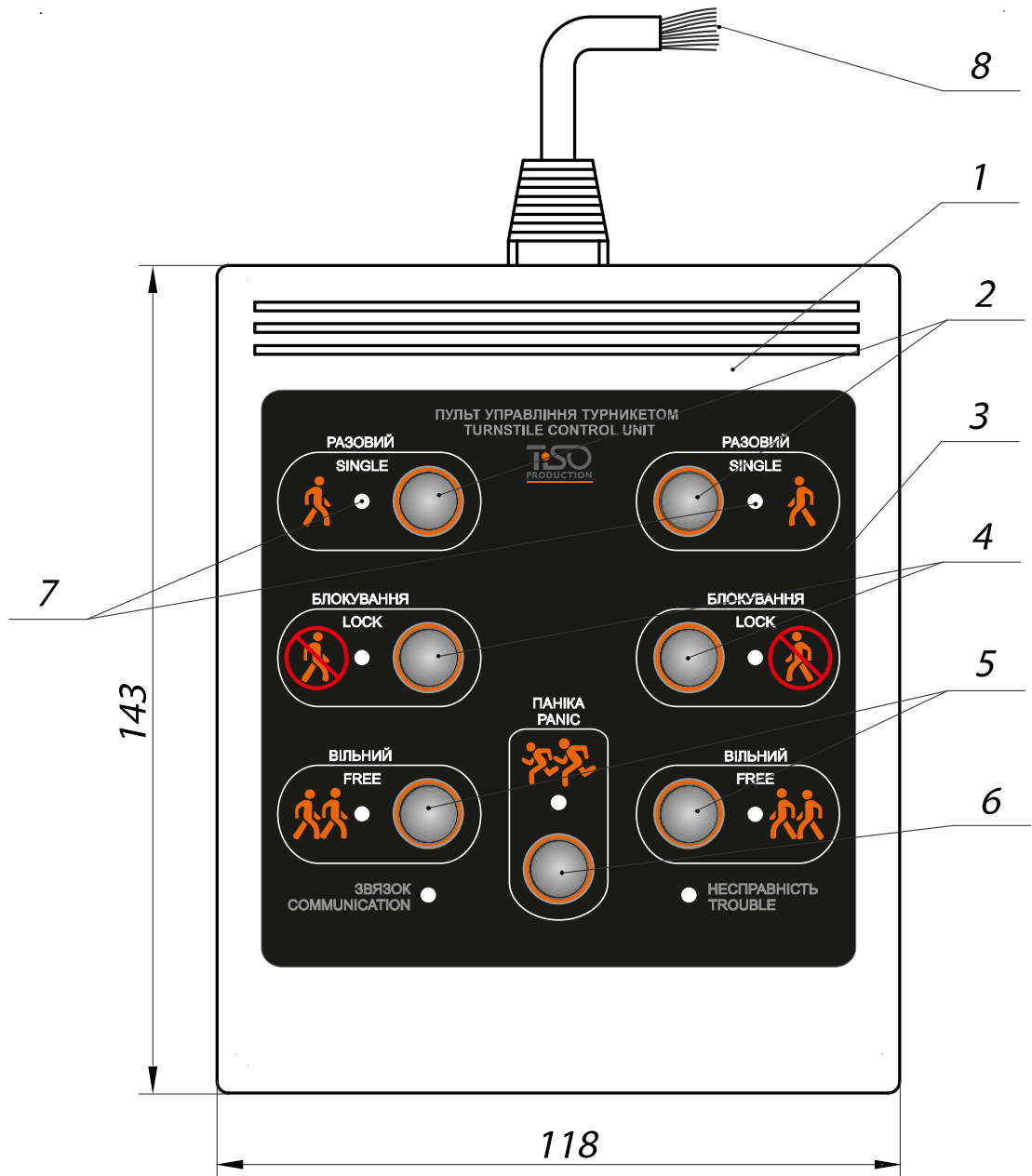


Рисунок А.1 – Турникет Т1.2.ВХС.ХР

Приложение Б

Пульт управления и схема подключения



- 1 – корпус пульта;
- 2 – кнопка управления режимом «РАЗОВЫЙ ПРОХОД»;
- 3 – лицевая панель;
- 4 – кнопка управления режимом «БЛОКИРОВКА»;

- 5 – кнопка управления режимом «СВОБОДНЫЙ ПРОХОД»;
- 6 – кнопка управления режимом «ПАНИКА»;
- 7 – индикация направления прохода;
- 8 – выводы подключения к контролеру

Рисунок Б.1 – Пульт управления АЮИА.114.02.00.00

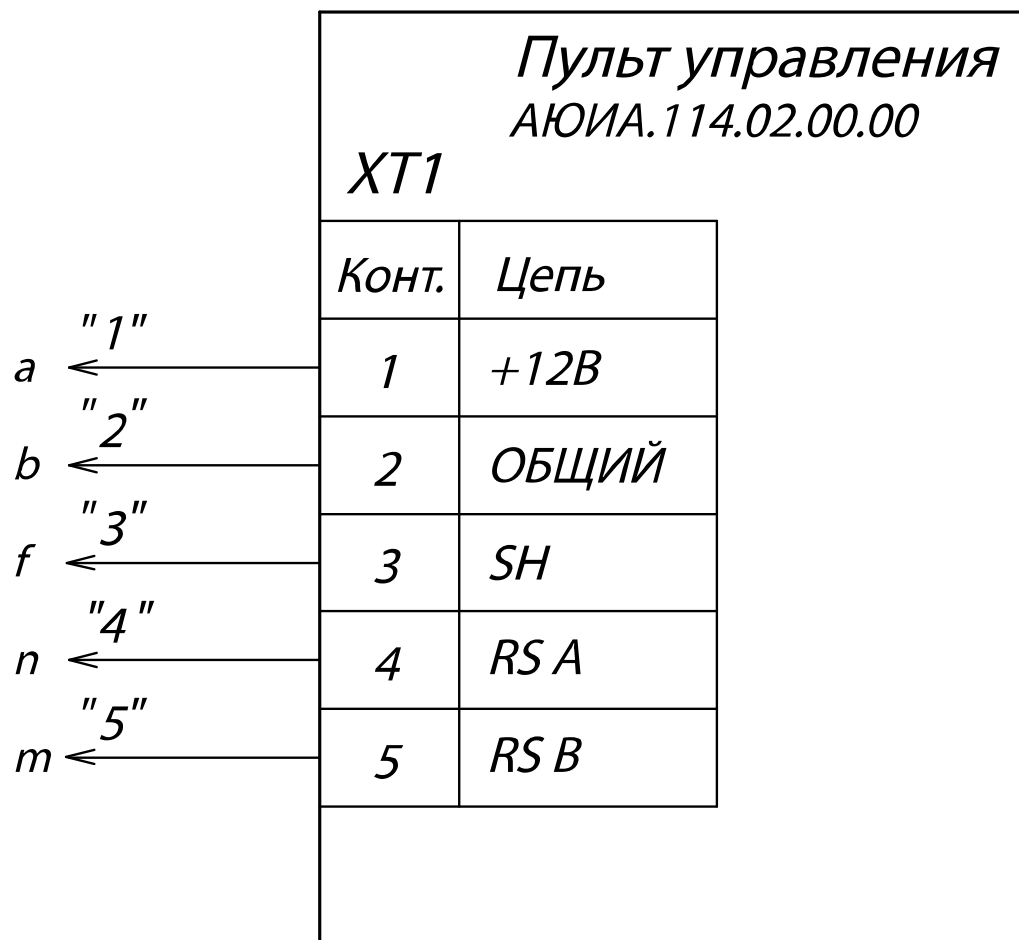


Рисунок Б.2 – Схема электрическая подключения пульта управления
АЮИА.114.22.00.00

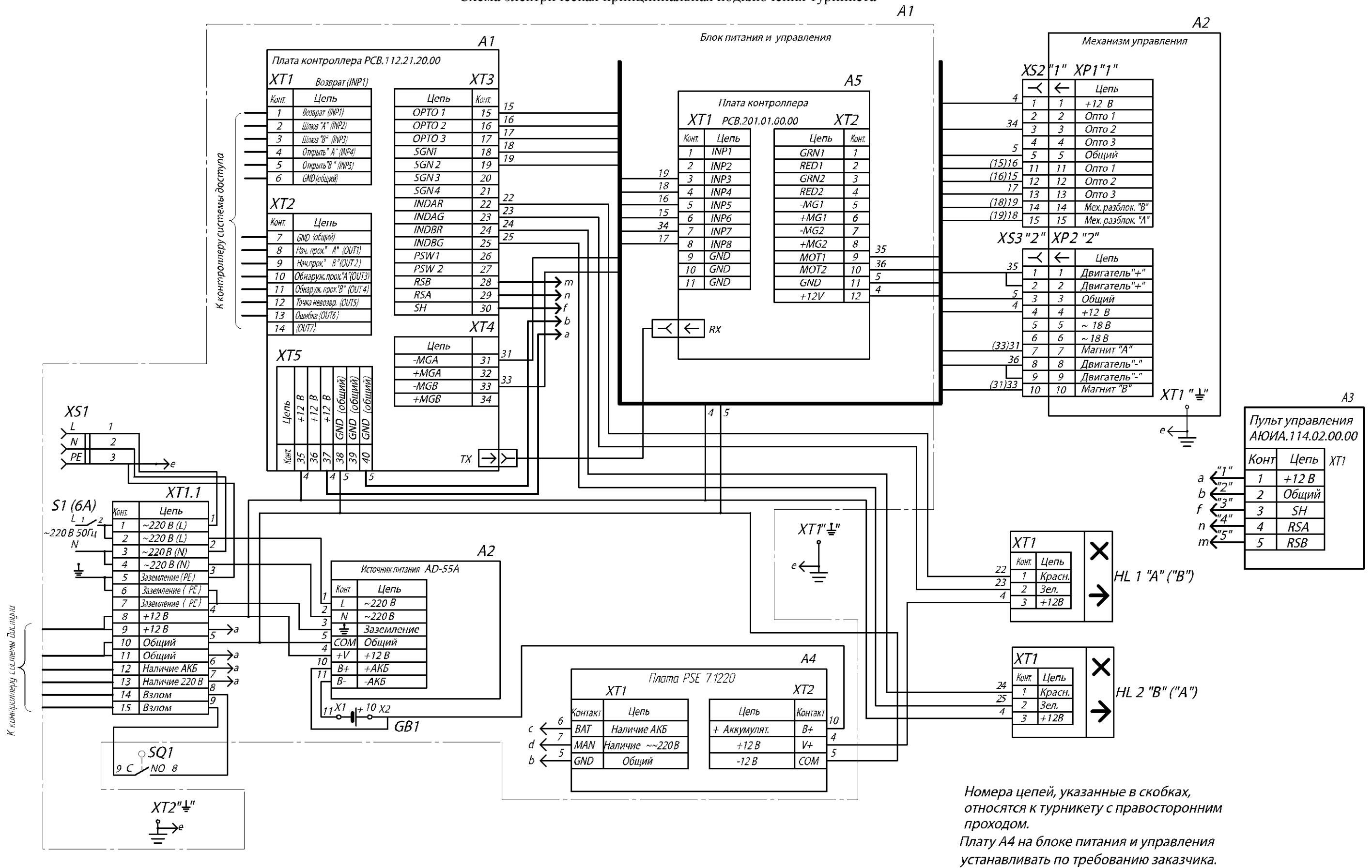


Рисунок В.1 – Схема электрическая принципиальная подключения турникета