



ЧП «ТИСО-ПРОДАКШИН»

**ТУРНИКЕТ ПОЛУРОСТОВОЙ
ТЗ.КСД.XV.X**



SPEED BLADE

**РУКОВОДСТВО ПО ЭКСПЛУАТАЦИИ
АЮИА.167 РЭ**

2016

СОДЕРЖАНИЕ

	С.
ВВЕДЕНИЕ	3
1 ОПИСАНИЕ И РАБОТА	5
1.1 Общие сведения об изделии и его назначение.....	5
1.2 Технические характеристики.....	6
1.3 Состав изделия и комплектность поставки.....	7
1.4 Устройство и работа.....	10
1.5 Средства измерения, инструмент и принадлежности.....	12
1.6 Маркировка.....	12
1.7 Упаковка.....	12
1.8 Описание и работа контроллера как составной части турникета.....	13
2 ИСПОЛЬЗОВАНИЕ ПО НАЗНАЧЕНИЮ.....	16
2.1 Эксплуатационные ограничения.....	16
2.2 Размещение и монтаж.....	17
2.3 Подготовка изделия к использованию.....	17
2.4 Действия в экстремальных условиях.....	19
3 ТЕХНИЧЕСКОЕ ОБСЛУЖИВАНИЕ.....	19
3.1 Общие указания.....	19
3.2 Меры безопасности.....	19
3.3 Порядок технического обслуживания.....	19
4 ТЕКУЩИЙ РЕМОНТ.....	20
4.1 Общие указания.....	20
4.2 Перечень возможных неисправностей.....	20
4.3 Проверка изделия после ремонта.....	20
5 ХРАНЕНИЕ И ТРАНСПОРТИРОВАНИЕ	20
6 УТИЛИЗАЦИЯ.....	21
7 ГАРАНТИИ ИЗГОТОВИТЕЛЯ И УСЛОВИЯ ГАРАНТИЙНОГО ОБСЛУЖИВАНИЯ.....	22
Приложение А Конструкция, габаритные и установочные размеры турникета полуростового типа «SPEED BLADE» ТЗ.КСД.XV.X.....	24
Приложение Б Пульт управления и схема подключения.....	26
Приложение В Схемы электрические принципиальные подключения турникета ТЗ.КСД.XV.X.....	28

ВВЕДЕНИЕ

Настоящее руководство по эксплуатации (далее – РЭ), объединенное с паспортом, распространяется на турникет полуростовой типа «SPEED BLADE» с сервоприводом (далее по тексту «турникет»). РЭ содержит сведения о конструкции, технических характеристиках, монтаже, сведения для правильной эксплуатации и обслуживания турникета.

Настоящее руководство по эксплуатации разработано в соответствии с требованиями технических условий ТУ У 31.6-32421280-004:2010.

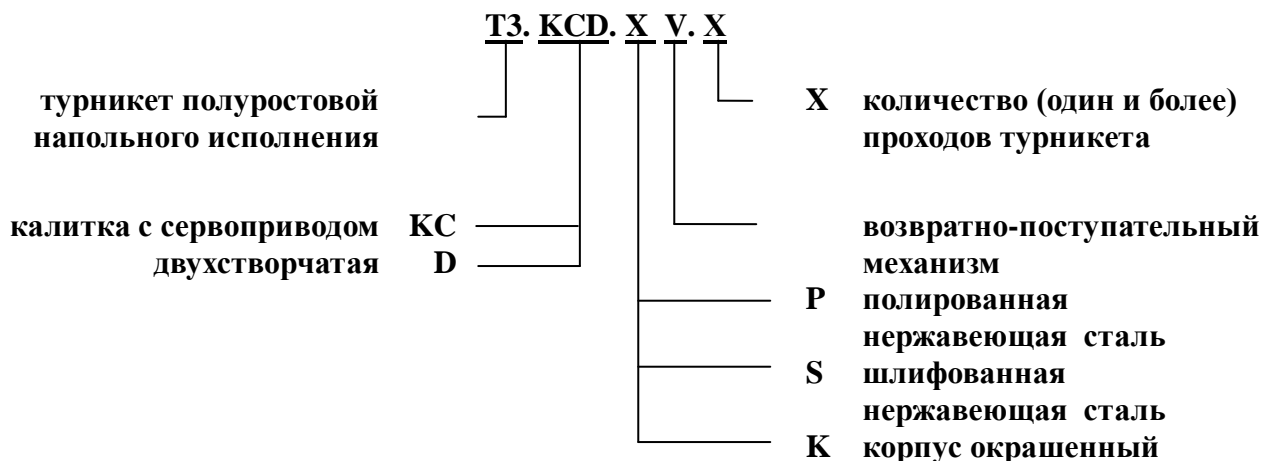
К обслуживанию турникета допускается квалифицированный персонал, имеющий соответствующую группу допуска к работам с электроустановками напряжением до 1000 В, который ознакомился с РЭ, получил инструктаж по технике безопасности и прошел подготовку по технической эксплуатации и обслуживанию турникета.

Надежность и долговечность работы турникета обеспечивается соблюдением режимов и условий транспортирования, хранения, монтажа и эксплуатации, поэтому выполнение всех требований, изложенных в настоящем документе, является обязательным.

Турникет «SPEED BLADE» можно устанавливать как по одному, так и в ряд. Один турникет включает в себя две калитки (левую и правую), каждая из которых имеет по одной стеклянной створке.

Ряд турникетов создается посредством установки еще одной или нескольких дополнительных калиток, которые снабжены стеклянными створками с обеих сторон, что снижает затраты и экономит пространство.

Структура условного обозначения турникета:



Пример записи обозначения турникета однопроходного типа «SPEED BLADE», состоящего из левой и правой калиток, выполненных из шлифованной нержавеющей стали при заказе:

T3.KCD.SV.1 ТУ У 31.6-32421280-004:2010

Пример записи обозначения турникета двухпроходного, состоящего из левой, правой и одной дополнительной калитки с сервоприводом, выполненных из полированной нержавеющей стали при заказе:

T3.KCD.PV.2 ТУ У 31.6-32421280-004:2010

В связи с систематически проводимыми работами по совершенствованию изделия в его конструкцию могут быть внесены изменения, не ухудшающие параметры и качество изделия, не отраженные в настоящем РЭ.

ПРЕДОСТЕРЕЖЕНИЯ ПОТРЕБИТЕЛЮ ПО БЕЗОПАСНОЙ ЭКСПЛУАТАЦИИ ТУРНИКЕТА

Эти предостережения предназначены для обеспечения безопасности при использовании турникета, чтобы характеристики безопасности не были нарушены неправильным монтажом или эксплуатацией. Данные предупреждения преследуют цель привлечь внимание потребителя к проблемам безопасности.

ОБЩИЕ ПРЕДОСТЕРЕЖЕНИЯ

Соблюдайте требования и меры безопасности, установленные настоящим РЭ:

- перед эксплуатацией обязательно подключите изделие к контуру заземления;
- подключайте турникет к сети переменного тока с параметрами, указанными в пункте 1.2 «Технические характеристики»;
- осмотры, наладочные и ремонтные работы производите только после отключения турникета от сети питания.

После приобретения турникета освободите изделие от упаковки и убедитесь в его целостности. В случае сомнения в целостности приобретенного изделия не используйте турникет, а обратитесь к поставщику или непосредственно к изготовителю.

Элементы упаковки (деревянная паллета, гвозди, скобы, полиэтиленовые пакеты, картон и т.д.) как потенциальные источники опасности обязательно уберите в недоступное место перед использованием турникета по назначению.

По способу защиты человека от поражения электрическим током турникет относится к классу защиты 01 согласно ГОСТ 12.2.007.0-75 и не предназначен для эксплуатации во взрывоопасных и пожароопасных зонах по «Правилам устройств электроустановок» (ПУЭ).

Использование турникета не по назначению, неправильная установка, несоблюдение условий транспортирования, хранения, монтажа и эксплуатации изделия, установленных настоящим РЭ, может повлечь нанесение ущерба людям, животным или имуществу, за которые изготовитель ответственности не несет.

1 ОПИСАНИЕ И РАБОТА

1.1 Общие сведения об изделии и его назначении

1.1.1 Наименование изделия: Турникет типа «SPEED BLADE»

Вид климатического исполнения: УХЛ4

1.1.2 Моторизованный турникет предназначен для управления перемещением людей на проходных промышленных предприятий, в банках, на стадионах, административных учреждениях и т. д. под управлением системы контроля доступа (со считывателей магнитных карт) или вручную (с пульта ручного управления).

Пропускная способность турникета (однопроходного) с идентификацией личности – не менее 30 человек в минуту в одном направлении.

1.1.3 Габаритные размеры и масса турникета соответствуют значениям, указанным в таблице 1.

Таблица 1

Обозначение типоисполнения для турникета		Габаритные размеры, мм			Масса, кг, не более
		Н	L*	В	
однопроходного	двухпроходного	992	1080	1000	160
T3.KCD.PV.1	–				
T3.KCD.SV.1					
T3.KCD.KV.1					
–	T3.KCD.PV.2		1870	1000	255
	T3.KCD.SV.2				
	T3.KCD.KV.2				

* При заказе турникета с количеством проходов больше двух:

$$L = 500 \cdot X + 290 \cdot Y,$$
 где X – количество проходов;
 500 – ширина прохода, мм;
 290 – ширина корпуса калитки, мм;
 Y – общее количество калиток в турникете, шт.
 Пример подсчета размера L для T3.KCD.PV.4 (четырёхпроходного турникета): $L = 500 \cdot 4 + 290 \cdot 5 = 3450$ мм

1.1.4 Составные части турникета указаны в таблице 2.

Таблица 2

Наименование составной части турникета	Код для заказа	Габаритные размеры, мм			Масса, кг, не более
		Н	L	В	
Калитка дополнительная	T3.KCD.PV	992	290	1000	95
	T3.KCD.SV				
	T3.KCD.KV				
Калитка левая/правая	–				80

1.1.5 Параметры, характеризующие условия эксплуатации по ГОСТ 15150-69 и ГОСТ 12997-84 приведены в таблице 3.

Таблица 3

Условия эксплуатации	Для климатического исполнения	Величина параметра
Температура окружающего воздуха	УХЛ4	от плюс 1 до плюс 40 °С

Относительная влажность воздуха		80 % при плюс 20 °С
Допустимое давление окружающего воздуха		от 84 до 106,7 кПа
Диапазон температур во время транспортирования		от минус 40 до плюс 50 °С
Диапазон температур во время хранения		от плюс 5 до плюс 40 °С
Группа механического исполнения		L3
Высота над уровнем моря		до 2000 м
Окружающая среда		взрывобезопасная, не содержит токопроводящей пыли, агрессивных газов и паров в концентрациях, разрушающих изоляцию и металлы, нарушающих нормальную работу установленного в турникеты оборудования
Место установки		в закрытых помещениях при отсутствии непосредственного воздействия атмосферных осадков и солнечной радиации
Рабочее положение		вертикальное, допускается отклонение от вертикального положения не более 1° в любую сторону

1.1.6 Показатели надежности:

- среднее время восстановления работоспособного состояния (без времени доставки ЗИП) – не более 6 часов;
- средняя наработка на отказ – не менее 1 500 000 проходов;
- средний срок службы турникета до капитального ремонта – не менее 10 лет.

1.2 Технические характеристики

Основные параметры турникета (однопроходного) приведены в таблице 4.

Таблица 4

Наименование параметра	Единицы измерения	Величина параметра
Пропускная способность в режиме разового прохода, не менее	чел./мин.	30*
Время открытия/закрытия	с	0,8
Ширина прохода, не более	мм	500
Напряжение электропитания:		
– сети переменного тока (первичное)	В Гц	100 ÷ 240 ~ 50/60
– источника постоянного тока (вторичное)	В	12
Потребляемая мощность, не более	ВА	200*
Степень защиты по ГОСТ 14254-96	–	IP41
* Параметр умножается на количество проходов для турникетов с количеством проходов более одного		

1.3 Состав изделия и комплектность поставки

1.3.1 Конструктивные модификации турникета зависят от количества формируемых проходов:

1) для организации одного прохода турникет представляет собой комплект из левой и правой калиток, каждая из которых имеет одну стеклянную створку (условное обозначение турникета ТЗ.КCD.XV.1);

2) для организации двух/или более проходов турникет представляет собой комплект из двух одностворчатых калиток и одной/или более дополнительной калитки с двумя створками (условное обозначение турникета ТЗ.КCD.XV.X).

Формирование одного прохода через турникет ТЗ.КCD.XV.1 изображено на рисунке 1.

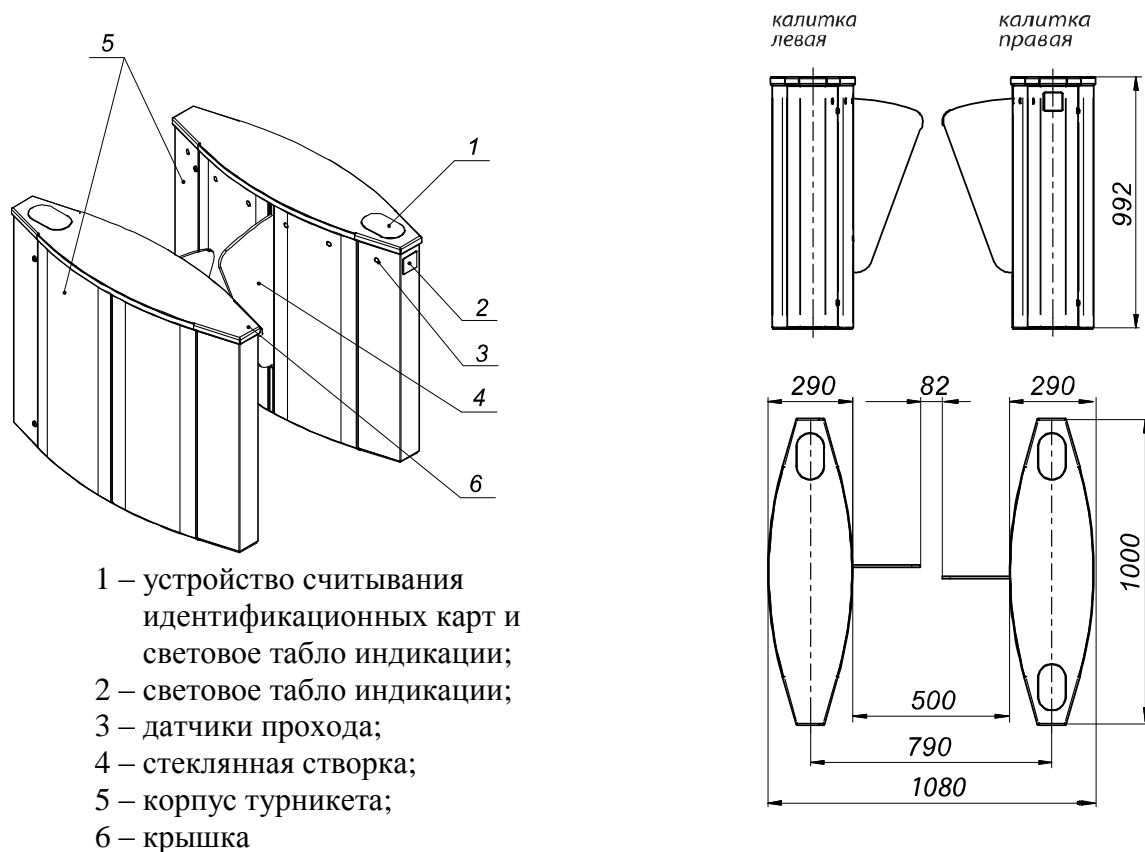


Рисунок 1 – Турникет однопроходной типа «SPEED BLADE»

Формирование двух проходов турникета ТЗ.КCD.XV.2 изображено на рисунке 2.

1.3.2 Конструкция турникета типа «SPEED BLADE»

1.3.2.1 Конструкция однопроходного турникета типа «SPEED BLADE»

Базовой моделью является однопроходной турникет, состоящий из двух одностворчатых калиток (левой и правой).

Корпус каждой калитки состоит из:

- рамы;
- основания;
- набора боковых панелей;
- верхней крышки;
- привода со стеклянной створкой;
- двух световых табло индикации.

Внутри калитки установлены:

- клеммная колодка;
- контроллеры;
- семь сенсорных датчиков прохода;

- бесконтактное устройство считывания идентификационных карт (при необходимости укомплектовывается заказчиком);
- блок питания.

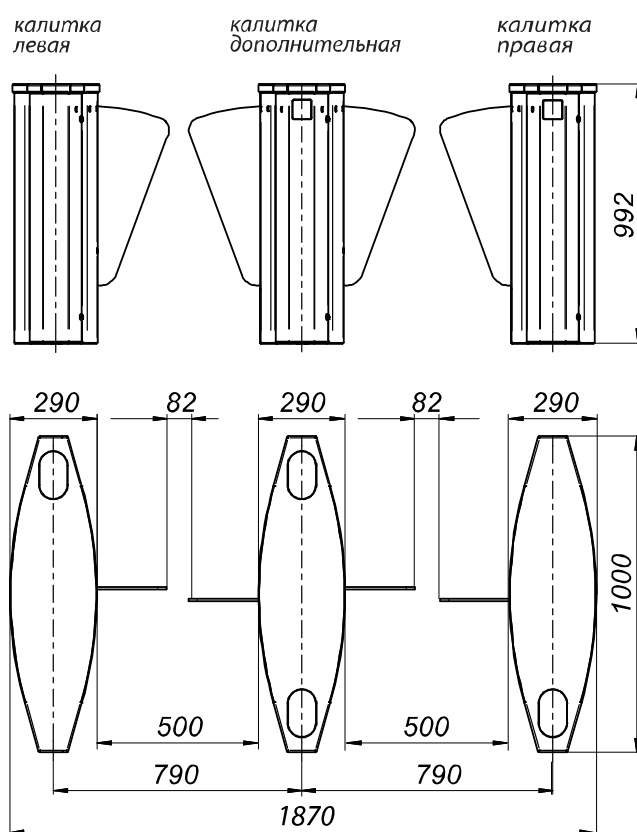
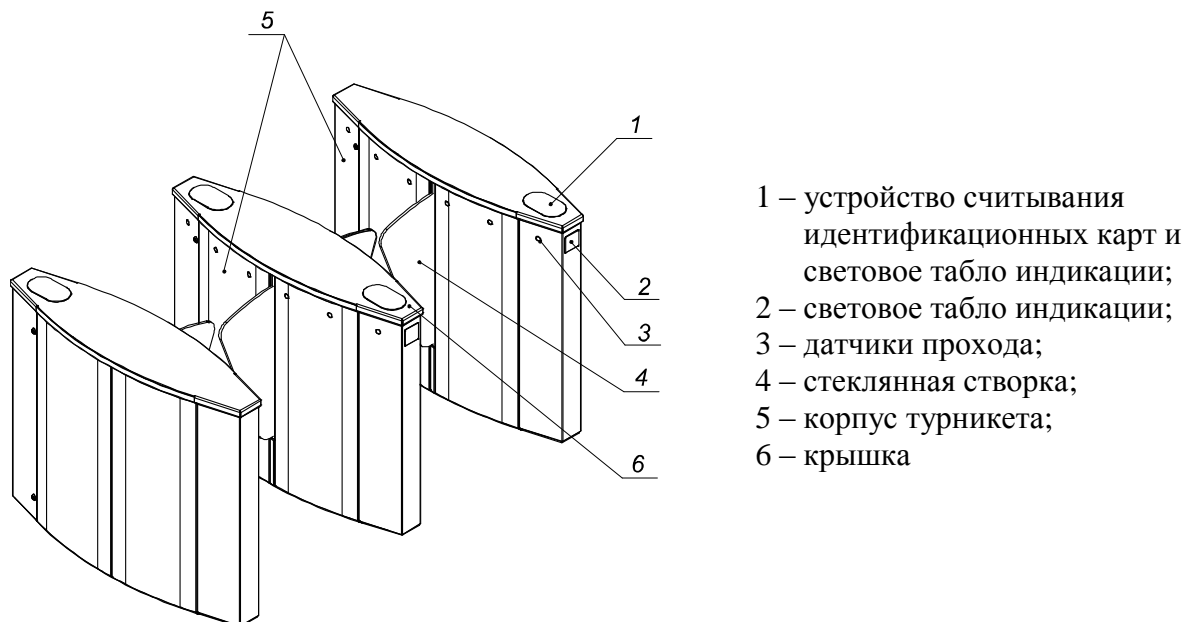


Рисунок 2 – Турникет двухпроходной типа «SPEED BLADE»

По заказу калитка может комплектоваться аккумулятором. Для однопроходного турникета панель управления с установленным на нем блоком питания, выключателем автоматическим и аккумулятором устанавливается только в правую калитку со стороны защищенной зоны.

1.3.2.2 Конструкция двухпроходного турникета типа «SPEED BLADE»

Двухпроходной турникет представляет собой набор двух одностворчатых калиток (левой и правой) и одной дополнительной калитки с двумя выдвижными стеклянными створками.

Корпус дополнительной калитки состоит из:

- рамы;
- основания;
- набора боковых панелей и дверей;
- верхней крышки;
- двух приводов со стеклянными створками;
- четырех световых табло индикации.

Внутри корпуса дополнительной калитки установлены:

- две клеммные колодки;
- контроллеры;
- четырнадцать сенсорных датчиков прохода;
- два бесконтактных устройства считывания идентификационных карт;
- блок питания.

По заказу дополнительная калитка может комплектоваться аккумулятором.

1.3.3 Конструкция, габаритные и установочные размеры турникета приведены в приложении А.

1.3.4 Материал изготовления конструкции турникета – углеродистая сталь, подлежащая окраске, нержавеющая шлифованная или полированная сталь.

1.3.5 Комплектность поставки турникета

Турникет поставляется одним упаковочным местом. Габаритные размеры упаковки (ВхLxН):

- для однопроходного турникета 800x1380x1240 мм;
- для двухпроходного турникета 1170x1380x1240 мм.

Комплект поставки изделия приведен в таблице 5.

Таблица 5

Наименование изделия	Обозначение/параметры изделия	Кол-во, шт./компл.	Примечание
Турникет полуростовой типа «SPEED BLADE»	T3.KCD. _____	1 компл.	Поставляется составными частями
Составные части изделия			
Левая калитка	–	<input type="text"/> шт.	–
Правая калитка	–	<input type="text"/> шт.	–
Дополнительная калитка	–	<input type="text"/> шт.	–
Крепеж для монтажа	Redibolt 92F112A2-0 (12×120 M10)	<input type="text"/> шт.	–
Пульт управления	АЮИА.114.02.00.00	<input type="text"/> шт.	–
Аккумулятор*	12 В; 7 А · ч	<input type="text"/> шт.	Источник резервного питания, на каждую калитку устанавливается 1 шт.
Паспорт	АЮИА.167 ПС	1	–
Упаковка		1	–
* Поставляется по заказу за отдельную плату			

1.4 Устройство и работа

1.4.1 Устройство турникета

1.4.1.1 Корпус калитки представляет собой набор боковых панелей 7, 8 и дверей 2 из нержавеющей стали (см. приложение А), которые нижней частью жестко фиксируются на основании 3, а сверху крепятся к раме 9. Рама представляет собой набор кронштейнов и стоек для крепления составных частей изделия. Сверху на корпус устанавливается декоративная крышка 5 (материал крышки – по заказу).

1.4.1.2 Статус турникета отображают платы индикации 1, установленные на элементы рамы калитки. Постоянно светящаяся красная индикация означает исходное состояние турникета. При попытке несанкционированного прохода красная индикация начинает мигать, включается звуковой сигнал. При поступлении команды открыться, сигнал трансформируется в зеленую стрелку со стороны разрешенного прохода. Если попытка несанкционированного прохода происходит при открытых створках, то створки закроются, если в зоне движения створок нет никаких преград.

1.4.1.3 Семь инфракрасных датчиков 4, установленных на боковых панелях турникета со стороны прохода, предназначены для обнаружения прохода через турникет, препятствуют закрытию створок во время нахождения человека в непосредственной близости от них и минимизируют возможность получения травмы во время прохода через турникет.

1.4.1.4 Створка 1 выполнена из 10 мм закаленного стекла и располагается посередине корпуса калитки, шарнирно соединенная с приводом. Каждая створка приводится в движение отдельным сервоприводом. Дополнительная калитка оснащена двумя сервоприводами (по одному на каждый проход), в то время как крайние калитки (левая и правая) имеют по одному сервоприводу.

1.4.1.5 В случае пропадания основного питания 220 В створки турникета останутся в том положении, в котором они находились, а работа турникета будет поддерживаться от аккумулятора (если он установлен).

1.4.1.6 Кривошипно-шатунный механизм калитки, представленный на рисунке 3, обеспечивает возвратно-поступательное движение створки калитки.

1.4.1.7 Внутри корпуса турникета крепятся панели, на которых устанавливаются контроллеры, блок питания, аккумулятор и клеммные колодки для подключения к сети 220 В и устройствам управления.

Контроллеры РСВ.201.01.00.00 управляют двигателями турникета, анализируя сигналы от датчиков скорости и положения, обеспечивают защиту двигателей от перегрузок. Контроллеры анализируют инфракрасные датчики, получают команды управления от внешних устройств (пульт управления, СКУД и т.д.), управляют индикацией и формируют сигналы обратной связи для СКУД.

1.4.1.8 Внешний пульт управления имеет следующие функции: разовый проход на вход и разовый проход на выход, блокировка на вход и блокировка на выход, свободный проход на вход и на выход.

1.4.2 Принцип работы турникета

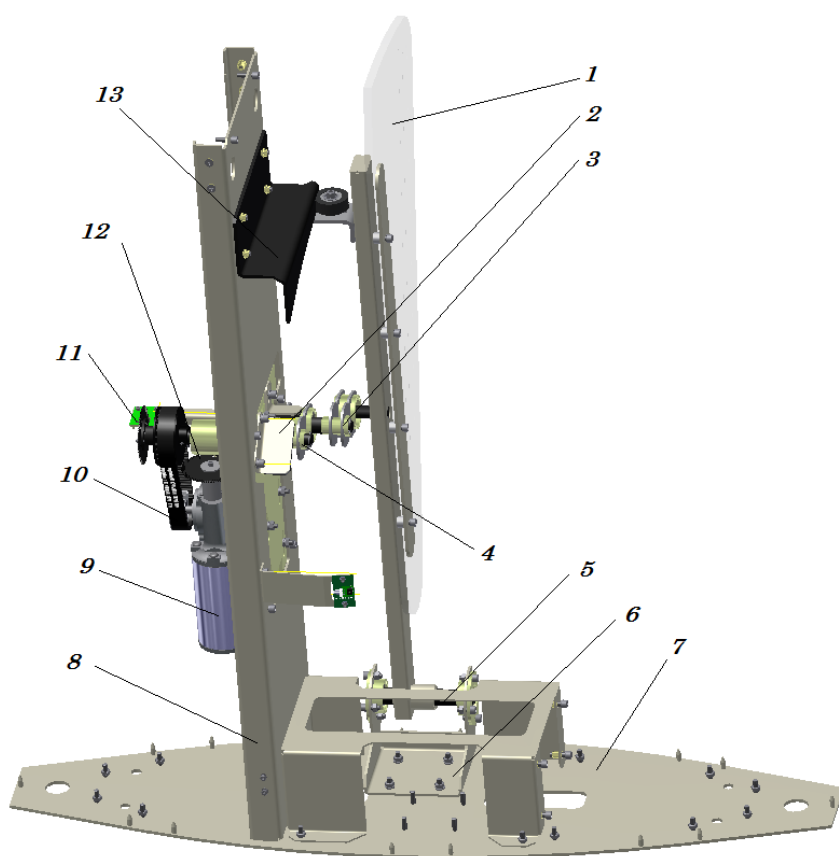
1.4.2.1 Цикл прохода:

1. В исходном положении створки турникета располагаются перпендикулярно корпусу, перекрывая проход.

2. Турникет открывается для прохода в направлении «А» или «В» после получения соответствующей команды от СКУД или пульта управления.

3. На светодиодном дисплее загорается зеленая стрелка; створки задвигаются в корпус, совершая возвратно-поступательное движение, т.е. открываются. Человек получает возможность беспрепятственно пройти через турникет.

4. После выхода человека из зоны контроля устанавливается режим «ЗАКРЫТ» до следующего прохода. Загорается красный индикатор. Створки надежно закрываются, т.е. выдвигаются из корпуса, предотвращая попытки проникнуть «цепочкой» или иным несанкционированным образом.



- 1 – створка стеклянная;
- 2 – упор;
- 3 – тяга;
- 4 – рычаг;
- 5 – вал поворота створки ;
- 6 – кронштейн;
- 7 – основание калитки;
- 8 – стойка ;
- 9 – привод;
- 10 – ремень ;
- 11 – датчик положения ;
- 12 – датчик скорости;
- 13 – кулиса.

Рисунок 3 – Рабочий механизм турникета типа «SPEED BLADE»

Более детальное описание режимов работы турникета изложено в разделе 1.8 «Описание и работа контроллера как составной части турникета».

1.4.2.2 Напряжение электропитания турникета 12 В постоянного тока обеспечивается блоком питания.

1.4.2.3 При отключении сетевого электропитания турникет автоматически переключается на питание от резервного источника – аккумулятора (поставляется по заказу за отдельную плату), который поддерживает работу турникета на протяжении 2 часов.

1.4.2.4 Схемы электрические принципиальные подключения турникета приведены в приложении В.

1.5 Средства измерения, инструмент и принадлежности

Для монтажа изделия не требуется применения специального инструмента (достаточно использование универсальных средств измерения и монтажа).

1.6 Маркировка

1.6.1 Маркирование турникетов для поставок в пределах Украины выполнено на украинском языке, а для поставок на экспорт – на английском языке.

Каждый турникет имеет маркировку – табличку, где указано:

- наименование предприятия-изготовителя и товарный знак;
- условное обозначение типоразмера турникета;
- степень защиты;

- заводской номер;
- значение напряжения электропитания, род тока, частота и ток потребления;
- масса, в килограммах;
- знаки соответствия CE , CE ;
- дата изготовления;
- надпись «ЗРОБЛЕНО В УКРАЇНІ».

Табличка расположена на стойке турникета.

1.6.2 Маркировка транспортной тары содержит:

1) информационные надписи:

- условное обозначение типоразмера турникета;
- габаритные размеры грузового места в сантиметрах;
- масса брутто в килограммах;
- масса нетто в килограммах;
- объем грузового места в кубических метрах;

2) манипуляционные знаки:

- «Хрупкое. Осторожно»;
- «Беречь от влаги»;
- «Центр тяжести»;
- «Верх».

1.6.3 Товарно-сопроводительная и эксплуатационная документация упаковывается в пакет из полиэтиленовой пленки. Маркировка наносится на вкладыш из картона или бумаги.

1.7 Упаковка

1.7.1 Турникет поставляется в собранном виде составными частями.

Виды упаковки:

- потребительская тара (коробка из гофрированного картона);
- транспортная тара (ящики комбинированные из ДВП и элементов дерева).

От смещений в середине транспортной тары турникет закрепляется деревянными брусками, между брусками и турникетом размещаются амортизационные прокладки.

1.7.2 Товарно-сопроводительная и эксплуатационная документация, герметично упакованная в пакет из полиэтиленовой пленки, укладывается в упаковку с турникетом.

1.8 ОПИСАНИЕ И РАБОТА КОНТРОЛЛЕРА КАК СОСТАВНОЙ ЧАСТИ ТУРНИКЕТА

1.8.1 Контроллер турникета РСВ.205.21.20.00

1.8.1.1 Внешний вид контроллера РСВ.205.21.20.00 изображен на рисунке 4.

1.8.1.2 Описание работы

Контроллер обеспечивает алгоритм работы всего турникета. Он собран на плате из фольгированного текстолита размером (120 x 110) мм, на которой установлены электронные компоненты и клеммы для соединения с другими узлами турникета, а также для подключения к внешним устройствам управления (СКУД, пульт управления и т.д.).

Контроллер формирует сигнал для 7 инфракрасных излучателей и принимает сигнал от 7 инфракрасных приемников, что позволяет с большой долей вероятности определять наличие человека (или какого-либо предмета) в зоне прохода турникета. Кроме того, контроллер управляет световой и звуковой индикацией, получает команды от пульта управления, используя интерфейс RS-485, получает команды и формирует сигналы отчета для СКУД через сигнальные входы и выходы, а также управляет работой моторных контроллеров (РСВ.201.01.00.00).

Контроллер, а соответственно, и турникет может находиться в следующих режимах:

- «ИСХОДНОЕ СОСТОЯНИЕ».
- «РАЗОВЫЙ ПРОХОД В НАПРАВЛЕНИИ А».
- «РАЗОВЫЙ ПРОХОД В НАПРАВЛЕНИИ В».
- «РАЗОВЫЙ ПРОХОД В ДВУХ НАПРАВЛЕНИЯХ».

- «СВОБОДНЫЙ ПРОХОД В НАПРАВЛЕНИИ А».
- «СВОБОДНЫЙ ПРОХОД В НАПРАВЛЕНИИ В».
- «СВОБОДНЫЙ ПРОХОД В ДВУХ НАПРАВЛЕНИЯХ».
- «БЛОКИРОВКА ПРОХОДА В НАПРАВЛЕНИИ А».
- «БЛОКИРОВКА ПРОХОДА В НАПРАВЛЕНИИ В».
- «БЛОКИРОВКА ПРОХОДА В ДВУХ НАПРАВЛЕНИЯХ».
- «ТРЕВОГА».

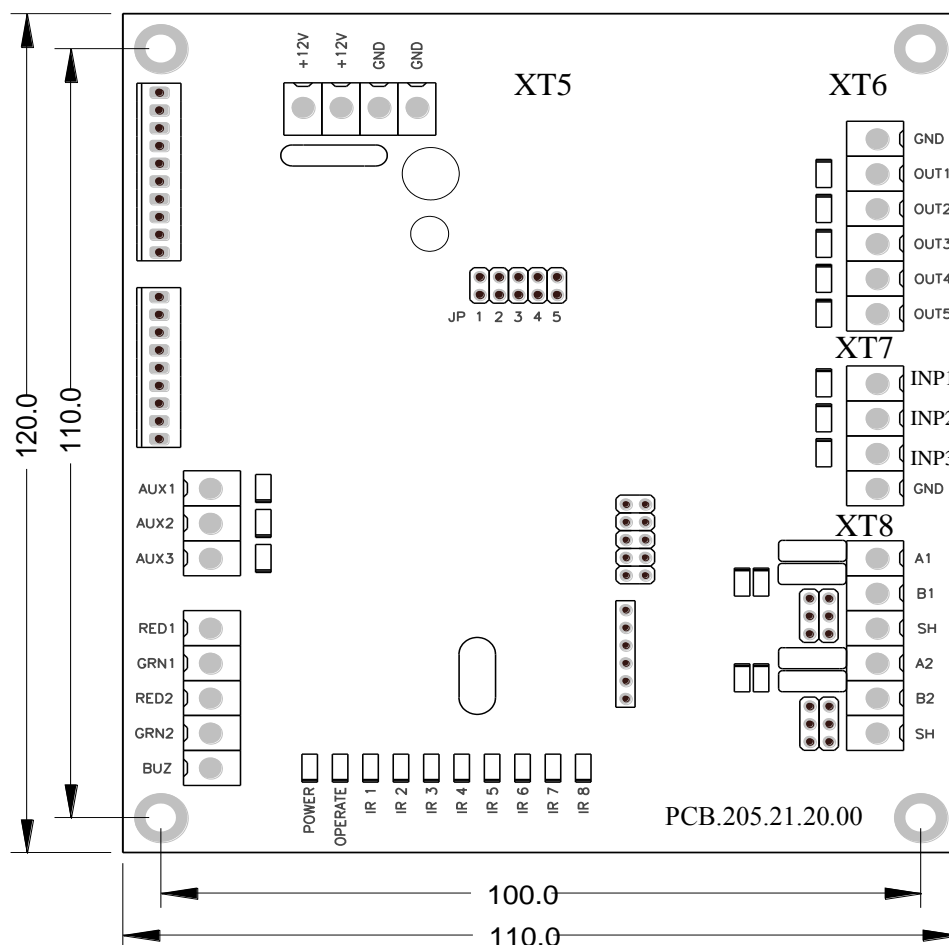


Рисунок 4 – Внешний вид контроллера PCB.205.21.20.00

«ИСХОДНОЕ СОСТОЯНИЕ»

В этом режиме турникет находится при подаче питания и после завершения прохода через турникет, если во время прохода не произошла смена режима на «БЛОКИРОВКА», «СВОБОДНЫЙ» или «ТРЕВОГА». В этом режиме на обеих платах индикации постоянно светится красная индикация, звуковая индикация выключена, створки перекрывают проход.

«РАЗОВЫЙ ПРОХОД»

В этот режим турникет переходит при поступлении команды «РАЗОВЫЙ ПРОХОД А/В» от пульта управления по интерфейсу RS-485 или при замыкании сигнальных входов «INP1» («РАЗРЕШЕНИЕ ПРОХОДА А») или/и «INP2» («РАЗРЕШЕНИЕ ПРОХОДА В») на общий провод (клемму «GND»).

При этом, если команда поступила по интерфейсу RS-485, время ожидания начала прохода составляет 5 с, а при замыкании сигнальных входов турникет будет ожидать начало прохода до тех пор, пока вход замкнут. На плате индикации загорается зеленая стрелка со стороны разрешенного прохода и красный крест – со стороны запрещенного прохода. Створки прячутся в корпус, освобождая проход. Человек получает возможность пройти через турникет. Если время, отпущенное на начало прохода, истекло, а проход не начался (не был перекрыт

первый по ходу движения инфракрасный (ИК) барьер), то турникет возвращается в «ИСХОДНОЕ СОСТОЯНИЕ». Если в течение указанного выше периода времени проход начался, то контроллер выдает сигнал «ПРОХОД ЗАНЯТ» (выходы «OUT1» или/и «OUT2») и начинает отслеживать положение и направление движения человека в проходе турникета, анализируя 7 ИК барьеров. Как только человек пройдет за створки, они закрываются, контроллер выдает сигнал «ОБНАРУЖЕНИЕ ПРОХОДА» (выходы «OUT3» или «OUT4») и переключает индикацию с зеленой на красную. После прохода человека через турникет контроллер снимает сигнал «ПРОХОД ЗАНЯТ» и возвращается в «ИСХОДНОЕ СОСТОЯНИЕ».

«СВОБОДНЫЙ ПРОХОД»

В этот режим турникет переходит либо по команде «СВОБОДНЫЙ ПРОХОД А/В», поступившей по интерфейсу RS-485 от пульта, либо, если в течение «РАЗОВОГО ПРОХОДА», который был инициирован сигналом на входе «INP4» («РАЗРЕШЕНИЕ ПРОХОДА А») или/и «INP5» («РАЗРЕШЕНИЕ ПРОХОДА В»), по истечении 0,3 с после снятия контроллером сигнала «ОБНАРУЖЕНИЕ ПРОХОДА А» или «ОБНАРУЖЕНИЕ ПРОХОДА В», сигнал на соответствующем входе «INP1» или «INP2» не был снят.

В этом режиме створки постоянно спрятаны в корпус, обеспечивая свободный проход, на плате индикации мигает зеленая стрелка со стороны разрешенного прохода. При этом каждый проход через турникет отслеживается и на соответствующий выход («OUT3» или «OUT4») выдается сигнал «ОБНАРУЖЕНИЕ ПРОХОДА».

В таком состоянии турникет будет находиться до поступления по интерфейсу RS-485 команды «ОТМЕНА СВОБОДНОГО ПРОХОДА» или до снятия сигналов с «INP1» или/и «INP2», в зависимости от того, что было причиной перехода в режим свободного прохода.

«БЛОКИРОВКА ПРОХОДА»

В этот режим турникет переходит только по команде «БЛОКИРОВКА ПРОХОДА А/В», поступившей по интерфейсу RS-485 от пульта. При этом на плате индикации со стороны заблокированного прохода мигает красная индикация, створки находятся в закрытом состоянии (если с противоположной стороны турникет не открыт для свободного или разового прохода), контроллер не реагирует на сигналы по входам «INP1» (РАЗРЕШЕНИЕ ПРОХОДА А) или/и «INP2» (РАЗРЕШЕНИЕ ПРОХОДА В) соответственно.

Режим блокировки имеет приоритет выше, чем режим разового и свободного прохода. Это означает, что проход может быть заблокирован в любое время, при этом, если в зоне закрытия створок нет препятствий, то они будут закрыты.

В таком режиме контроллер будет находиться до поступления по интерфейсу RS-485 от пульта команды «ОТМЕНА БЛОКИРОВКИ ПРОХОДА А/В».

«ТРЕВОГА»

В этот режим турникет переходит из любого вышеописанного режима при попытках несанкционированного прохода. При этом на плате индикации часто мигает красная индикация (4 раза в секунду), звучит сирена в турникете и на пульте управления, и активизируется выход «OUT5» на плате контроллера. Если турникет был открыт, то створки будут закрыты при отсутствии препятствий в зоне закрытия. Турникет вернется в режим, предшествующий режиму «ТРЕВОГА» как только исчезнут причины, которые вызвали этот режим. При этом выход «OUT5» перейдет в пассивное состояние, сирены на пульте и в турникете выключатся, а створки и световая индикация будут установлены в соответствии с текущим режимом.

Назначение контактов контроллера, предназначенных для подключения внешних устройств, приведено в таблице 6.

Таблица 6

№ разъема/контакта	Название	Направление	Назначение	Наименование и параметры сигнала
ХТ6/1	INP1 («ОТКРЫТЬ А»)	ВХОД	Команда «ОТКРЫТЬСЯ ДЛЯ РАЗОВОГО/ СВОБОДНОГО ПРОХОДА»	1) логический «0» (0÷2,2) В; 2) логическая «1» (3÷5) В; 3) активный уровень
ХТ6/2	INP2 («ОТКРЫТЬ В»)	ВХОД		

				сигнала(заводская установка) – логический «0»; 4) напряжение на разомкнутом входе < 5 В
ХТ6/4	GND		ОБЩИЙ ПРОВОД	
ХТ5/1	GND		ОБЩИЙ ПРОВОД	
ХТ5/2	OUT1 («ПРОХОД А ЗАНЯТ»)	ВЫХОД	Сигнал выдается с момента перекрытия первого по ходу движения ИК барьера и снимается после прекращения перекрытия последнего	1) тип выхода – открытый коллектор; 2) максимальное напряжение на закрытом ключе 55 В; 3) максимальный ток открытого ключа 100 мА; 4) сопротивление открытого ключа (5 ÷ 7) Ом; 5) активный уровень сигнала (заводская установка) – логический «0» (соединение на GND)
ХТ5/3	OUT2 («ПРОХОД В ЗАНЯТ»)	ВЫХОД		
ХТ5/4	OUT3 («ОБНАРУЖЕНИЕ ПРОХОДА А»)	ВЫХОД	Сигнал возникает при перекрытии предпоследнего по ходу движения ИК барьера и длится 0,2 с	
ХТ5/5	OUT4 («ОБНАРУЖЕНИЕ ПРОХОДА В»)	ВЫХОД		
ХТ5/6	OUT5 («ТРЕВОГА»)	ВЫХОД	Выход активен при попытке несанкционированного доступа	

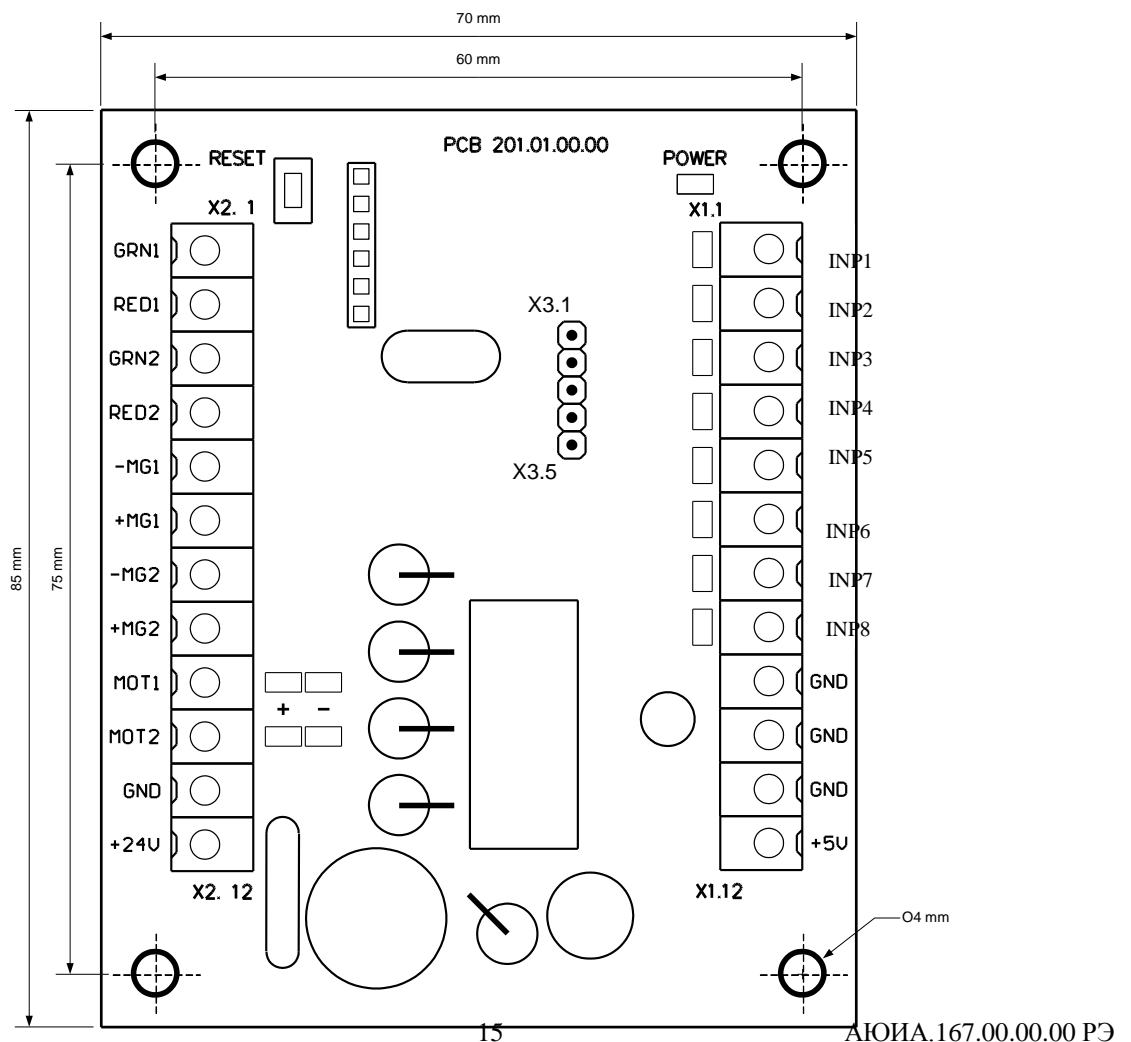


Рисунок 5 – Внешний вид контроллера РСВ.201.01.00.00

1.8.2 Контроллер турникета РСВ.201.01.00.00

1.8.2.1 Внешний вид контроллера РСВ.201.01.00.00 изображен на рисунке 5.

1.8.2.2 Описание работы

Контроллер предназначен для управления двигателем постоянного тока, служащим для движения створок турникета, и электромагнитным тормозом, установленным на валу двигателя. Управление осуществляется на основании сигналов, поступающих от оптических датчиков скорости двигателя и положения створок, а также – от датчика тока двигателя. Команды управления поступают на входы «INP1» и «INP2» от контроллера РСВ.205.21.20.00.

2 ИСПОЛЬЗОВАНИЕ ПО НАЗНАЧЕНИЮ

2.1 Эксплуатационные ограничения

2.1.1 Изделие должно эксплуатироваться в условиях, указанных в 1.1.4 этого документа при соблюдении технических характеристик, приведенных в разделе 1.2.

2.1.2 ЗАПРЕЩАЕТСЯ:

1) **ИСПОЛЬЗОВАТЬ ТУРНИКЕТ НЕ ПО НАЗНАЧЕНИЮ** (см. раздел 1 «ОПИСАНИЕ И РАБОТА»);

2) **ЭКСПЛУАТИРОВАТЬ ТУРНИКЕТ БЕЗ ЗАЗЕМЛЕНИЯ;**

3) **ИСПОЛЬЗОВАТЬ ДЛЯ ЗАЗЕМЛЕНИЯ ТРУБЫ И БАТАРЕИ ОТОПИТЕЛЬНЫХ СИСТЕМ, ТРУБЫ ЦЕНТРАЛИЗОВАННОГО ВОДОСНАБЖЕНИЯ;**

4) **ПРОИЗВОДИТЬ НАЛАДОЧНЫЕ И РЕМОНТНЫЕ РАБОТЫ БЕЗ ОТКЛЮЧЕНИЯ ЭЛЕКТРОПИТАНИЯ.**

2.1.3 Не допускается эксплуатировать турникет при:

– наличии механического скрежета в подвижных частях турникета;
– механических повреждениях металлоконструкции турникета, его устройств и элементов.

2.1.4 **Перечень особых условий эксплуатации**

- Время прохода человека через турникет (в режиме разового прохода) составляет 2 с.
- Для увеличения пропускной способности турникета на случай возникновения нештатных ситуаций рядом с турникетом может устанавливаться дверь, ворота или калитка аварийного выхода.

ВНИМАНИЕ: ПРЕДПРИЯТИЕ-ИЗГОТОВИТЕЛЬ ПРЕДУПРЕЖДАЕТ О НЕОБХОДИМОСТИ СОХРАНЕНИЯ НА КОМПЛЕКТУЮЩИХ ИЗДЕЛИЯХ ТУРНИКЕТА ПЛОМБ ФИРМ-ИЗГОТОВИТЕЛЕЙ!

2.2 Размещение и монтаж

2.2.1 Доставку турникета и других изделий комплекта поставки к месту монтажа производить в упаковке предприятия-изготовителя. Распаковывание турникета осуществлять только на месте монтажа.

2.2.2 Подготовку изделия к использованию, монтажу(демонтажу) и введению его в эксплуатацию проводить согласно настоящего РЭ с обязательным соблюдением мер безопасности согласно 2.1 и общих правил электробезопасности при использовании электрических приборов.

2.2.3 Монтаж изделия выполнять в следующем порядке:

– провести осмотр турникета на предмет целостности, отсутствия видимых повреждений и дефектов;
– проверить комплектность турникета;

- подготовить место монтажа к установке турникета: поверхность должна быть ровной, твердой и не иметь дефектов (выбоин, наплывов и т. д.);
- провести разметку мест бурения отверстий в соответствии с приложением А. Установку и крепление турникета проводить только после прокладки всех монтажных электрических кабелей для подключения к турникету.

ВНИМАНИЕ! Калитки связаны системой оптических датчиков линии контроля, требующих точного позиционирования калиток. Соблюдайте взаимное расположение калиток и вертикальность установки изделия.

Для доступа к крепежным отверстиям турникета снять крышку, двери и боковые панели (см. приложение А). С помощью Redibolt выполнить крепление турникета на место монтажа. Убедиться в устойчивости смонтированного турникета;

- выполнить заземление турникета, подсоединение кабеля питания к турникету в соответствии со схемами электрическими (см. приложение В).

После необходимого монтажа установить двери, боковые панели и крышку изделия на места их крепления, закрепить.

2.3 Подготовка изделия к использованию

2.3.1 Указания по вводу турникета в эксплуатацию

Перед подачей напряжения на турникет:

- 1) убедитесь в правильности всех подключений и исправности соединительных кабелей;
- 2) освободите зону движения створок турникета от посторонних предметов.

При подключении сетевого кабеля блока питания к сети подается питание на рабочий механизм турникета: створки перекрывают проход.

Турникет установлен в исходное состояние: индикация на вход и выход красная (горит «<>»).

2.3.2 Необходимые проверки

2.3.2.1 При вводе в эксплуатацию турникета необходимо выполнить проверки, указанные в таблице 7. При проведении проверок использовать схемы подключения согласно приложению В и пульт управления – согласно приложению Б.

Таблица 7

Режим работы турникета	Действия для установления режима работы	Световая индикация на табло
1 Турникет закрыт в обоих направлениях (исходное состояние)	–	Светится красный индикатор
2 Разовый проход в одном направлении	Нажать кнопку «РАЗОВЫЙ» для прохода в выбранном направлении («А» или «В»)	Светится зеленая стрелка разрешения разового прохода в выбранном направлении и красный индикатор – в противоположном
3 Разовый проход в двух направлениях	Нажать обе кнопки «РАЗОВЫЙ» для прохода в двух направлениях («А» и «В»)	Светятся зеленые стрелки разрешения разового прохода в двух направлениях
4 Свободный проход в одном направлении	Нажать кнопку «СВОБОДНЫЙ» для прохода в выбранном направлении («А» или «В»)	Мигает зеленая стрелка разрешения свободного прохода в выбранном направлении и светится красный индикатор – в противоположном направлении
5 Свободный проход в двух направлениях	Нажать обе кнопки «СВОБОДНЫЙ» для прохода в	Мигают зеленые стрелки разрешения свободного прохода в

	двух направлениях («А» и «В»)	двух направлениях
6 Разовый проход в одном направлении и свободный в другом	Нажать кнопку «РАЗОВЫЙ» для прохода в выбранном направлении («А» или «В») и кнопку «СВОБОДНЫЙ» для прохода в противоположном направлении	Светится зеленая стрелка разрешения разового прохода в выбранном направлении и мигает зеленая стрелка разрешения свободного прохода в противоположном направлении
7 Разовый проход в одном направлении и блокировка в другом	Нажать кнопку «РАЗОВЫЙ» для прохода в выбранном направлении («А» или «В») и кнопку «БЛОКИРОВКА» для блокирования прохода в противоположном направлении	Светится зеленая стрелка разрешения разового прохода в выбранном направлении и мигает красный индикатор в направлении заблокированного прохода
8 Свободный проход в одном направлении и блокировка в другом	Нажать кнопку «СВОБОДНЫЙ» для прохода в выбранном направлении («А» или «В») и кнопку «БЛОКИРОВКА» для блокирования прохода в противоположном направлении	Мигает зеленая стрелка разрешения свободного прохода в выбранном направлении и мигает красный индикатор в направлении заблокированного прохода
9 Блокировка прохода в одном направлении	Нажать кнопку «БЛОКИРОВКА» для блокирования прохода в выбранном направлении («А» или «В»)*	Мигает красная индикация блокирования прохода в одном выбранном направлении
10 Блокировка прохода в двух направлениях	Нажать обе кнопки «БЛОКИРОВКА» для блокирования прохода в двух направлениях («А» и «В»)**	Мигает красный индикатор блокирования прохода в двух направлениях
* При этом блокируются другие кнопки пульта разового и свободного прохода для выбранного направления ** При этом блокируются все кнопки пульта разового и свободного прохода в двух направлениях		

2.3.2.2 При выполнении проверок турникет готов к длительной эксплуатации.

2.4 Действия в экстремальных условиях

Для экстренной эвакуации людей (в случае пожара, стихийных бедствий и т. п.) и обеспечения свободного прохода разблокировать турникет с пульта управления, подав соответствующую команду.

3 ТЕХНИЧЕСКОЕ ОБСЛУЖИВАНИЕ

3.1 Общие указания

3.1.1 Ввод в эксплуатацию и последующее обслуживание турникета должны проводиться только работниками, в ведении которых находится турникет.

3.1.2 К работе по обслуживанию турникета допускаются лица, имеющие соответствующую национальным требованиям квалификационную группу по электробезопасности.

3.1.3 К монтажу и эксплуатации турникета допускается квалифицированный персонал, прошедший инструктаж по технике безопасности, имеющий соответствующую группу допуска к работам с электроустановками напряжением до 1000 В, ознакомленный с РЭ, конструкцией и принципом действия турникета.

3.2 Меры безопасности

3.2.1 При техническом обслуживании турникета необходимо соблюдать соответствующие меры безопасности согласно 2.1.

ЗАПРЕЩАЕТСЯ ИСПОЛЬЗОВАТЬ НЕИСПРАВНЫЕ ПРИСПОСОБЛЕНИЯ, ИНСТРУМЕНТЫ, ПРЕДОХРАНИТЕЛИ, ИЗМЕРИТЕЛЬНЫЕ ПРИБОРЫ, СРОК ПОВЕРКИ КОТОРЫХ ЗАКОНЧИЛСЯ.

3.2.2 При подготовке средств измерения к работе необходимо строго соблюдать требования безопасности, указанные в технической документации на средства измерения.

3.3 Порядок технического обслуживания

3.3.1 Техническое обслуживание турникета заключается в проведении профилактических работ, выполняемых в соответствии с установленной периодичностью с целью поддержания турникета в работоспособном состоянии, уменьшения интенсивности изнашивания деталей, предупреждения отказов и неисправностей.

3.3.2 Рекомендуемые виды обслуживания турникета: ежедневное и периодическое. Ежедневное техническое обслуживание, как правило, проводится перед началом работы или во время эксплуатационных перерывов и включает визуальный осмотр корпуса турникета и, при необходимости, устранение обнаруженных механических повреждений, коррозии и загрязнений поверхности.

ЗАПРЕЩАЕТСЯ ИСПОЛЬЗОВАТЬ АБРАЗИВНЫЕ И ХИМИЧЕСКИ АКТИВНЫЕ ВЕЩЕСТВА ПРИ ЧИСТКЕ ЗАГРЯЗНЕННЫХ НАРУЖНЫХ ПОВЕРХНОСТЕЙ ИЗДЕЛИЯ.

3.3.3 Периодическое техническое обслуживание с целью выявления и устранения дефектов и неполадок проводится не реже двух раз в год и включает:

- визуальный осмотр корпуса турникета и других элементов на наличие внешних повреждений (коррозии, деформаций и других механических дефектов и загрязнений);
- визуальный осмотр состояния соединительных и сетевых кабелей, заземления;
- при ручном управлении проверки в режимах, указанных в таблице 7 или используя идентификационные карточки;
- проверку надежности затяжки резьбовых соединений турникета.

4 ТЕКУЩИЙ РЕМОНТ

4.1 Общие указания

Возможные неисправности турникета, перечень которых приведен в таблице 8, устраняются силами потребителя. Более сложные неисправности устраняются представителем предприятия-изготовителя.

ВНИМАНИЕ: ОСМОТР, ЧИСТКА, РЕМОНТ ЭЛЕМЕНТОВ ТУРНИКЕТА ПРОВОДИТЬ ТОЛЬКО ПОСЛЕ ОТКЛЮЧЕНИЯ ИЗДЕЛИЯ ОТ СЕТИ!

4.2 Перечень возможных неисправностей

Перечень возможных неисправностей и способы их устранения приведены в таблице 8.

Таблица 8

Неисправность	Причина неисправности	Способ устранения
1 Не обеспечивается блокировка турникета	Обрыв электрической цепи	Найти и устранить неполадку
2 Отсутствует напряжение 12 В	Неисправен блок питания	Заменить блок питания
3 После отключения электропитания от сети не обеспечивается работа турникета от аккумулятора	Разрядился аккумулятор	Провести техническое обслуживание аккумулятора согласно его эксплуатационной документации
	Истек срок службы аккумулятора	Заменить аккумулятор

4.3 Проверка изделия после ремонта

После проведения ремонта турникет проверяется на работоспособность согласно 2.3.2.

5 ХРАНЕНИЕ И ТРАНСПОРТИРОВАНИЕ

5.1 Во время хранения изделие запрещается подвергать резким толчкам и ударам. Для поднимания, перемещения изделия необходимо использовать транспортные тележки. В помещениях для хранения не должно быть агрессивных газов и паров, вызывающих коррозию.

Температура воздуха при хранении не должна выходить за пределы ниже плюс 5 и выше плюс 40 °С и относительной влажности воздуха не более 80 % при температуре 20 °С.

5.2 Транспортирование турникета в собранном виде в соответствии с правилами перевозок, действующими на каждом виде транспорта, осуществляется:

- в железнодорожных или специальных контейнерах;
- в крытых автомобилях;
- водным транспортом (в трюмах судов).

Допускается транспортирование на открытых платформах. В этом случае тара с изделием должна быть накрыта брезентом. Температура воздуха во время транспортирования не должна выходить за пределы ниже минус 40 и выше плюс 50 °С.

После транспортирования или хранения турникета при отрицательных температурах или повышенной влажности воздуха турникет перед вводом в эксплуатацию должен быть выдержан без оригинальной упаковки в течение 12 часов в закрытом помещении с нормальными климатическими условиями:

- 1) температурой окружающей среды – от плюс 15 до плюс 35 °С;
- 2) относительной влажностью – от 45 до 80 %;
- 3) атмосферным давлением – от 84,0 до 106,7 кПа (630-800 мм рт. ст.).

6 УТИЛИЗАЦИЯ

Турникет не содержит в своей конструкции материалов, опасных для окружающей среды и здоровья человека, и не требует специальных мер при его утилизации.

7 ГАРАНТИИ ИЗГОТОВИТЕЛЯ И УСЛОВИЯ ГАРАНТИЙНОГО ОБСЛУЖИВАНИЯ

7.1. Изготовитель гарантирует исправное состояние и заявленное качество турникета при соблюдении потребителем условий транспортирования, хранения, монтажа и эксплуатации изделия.

7.2. Гарантийный срок эксплуатации турникета с момента продажи составляет :

12 месяцев;

24 месяца;

36 месяцев,

если иное не установлено по согласованию сторон Договором.

9.3 В течение гарантийного срока эксплуатации Изготовитель обязуется в 10-дневный срок произвести ремонт или замену (по усмотрению Изготовителя) вышедшего из строя турникета или его частей, имеющих доказанные заводские дефекты (не являющиеся следствием несоблюдения условий хранения, транспортирования, монтажа и эксплуатации, установленных настоящим РЭ), препятствующие дальнейшей эксплуатации турникета.

Изготовитель не несет ответственности и гарантийных обязательств за последствия (ущерб) несоблюдения условий, установленных настоящим РЭ.

9.4 Гарантийные обязательства Изготовителя действительны только при заполненных разделах 7, 8, 9 настоящего РЭ, заполненном Гарантийном талоне, наличии оригиналов

подписей и печатей производителя. Ремонт изделия проводится только авторизованным центром технического обслуживания предприятия-изготовителя с использованием исключительно оригинальных запасных частей.

В гарантийные обязательства не входит бесплатный выезд к Покупателю технического персонала для ремонта.

9.5 Изготовитель не несет ответственности и гарантийных обязательств за турникеты, используемые не по назначению.

9.6 Взаимоотношения по гарантийным обязательствам между Изготовителем и Покупателем регулируются действующим законодательством Украины, заключенными Договорами купли-продажи продукции и гарантиями Изготовителя в соответствии с эксплуатационной документацией.

Изготовитель:

ООО «ТИСО-ПРОДАКШИН»

72, ул. Ямская, г. Киев, 03680, Украина

Телефон: +38 (044) 291-21-01

Факс: +38 (044) 291-21-02

E-mail: info@tiso.ua; service@tiso.ua

www.turniket.net

Наше оборудование соответствует требованиям европейских стандартов:

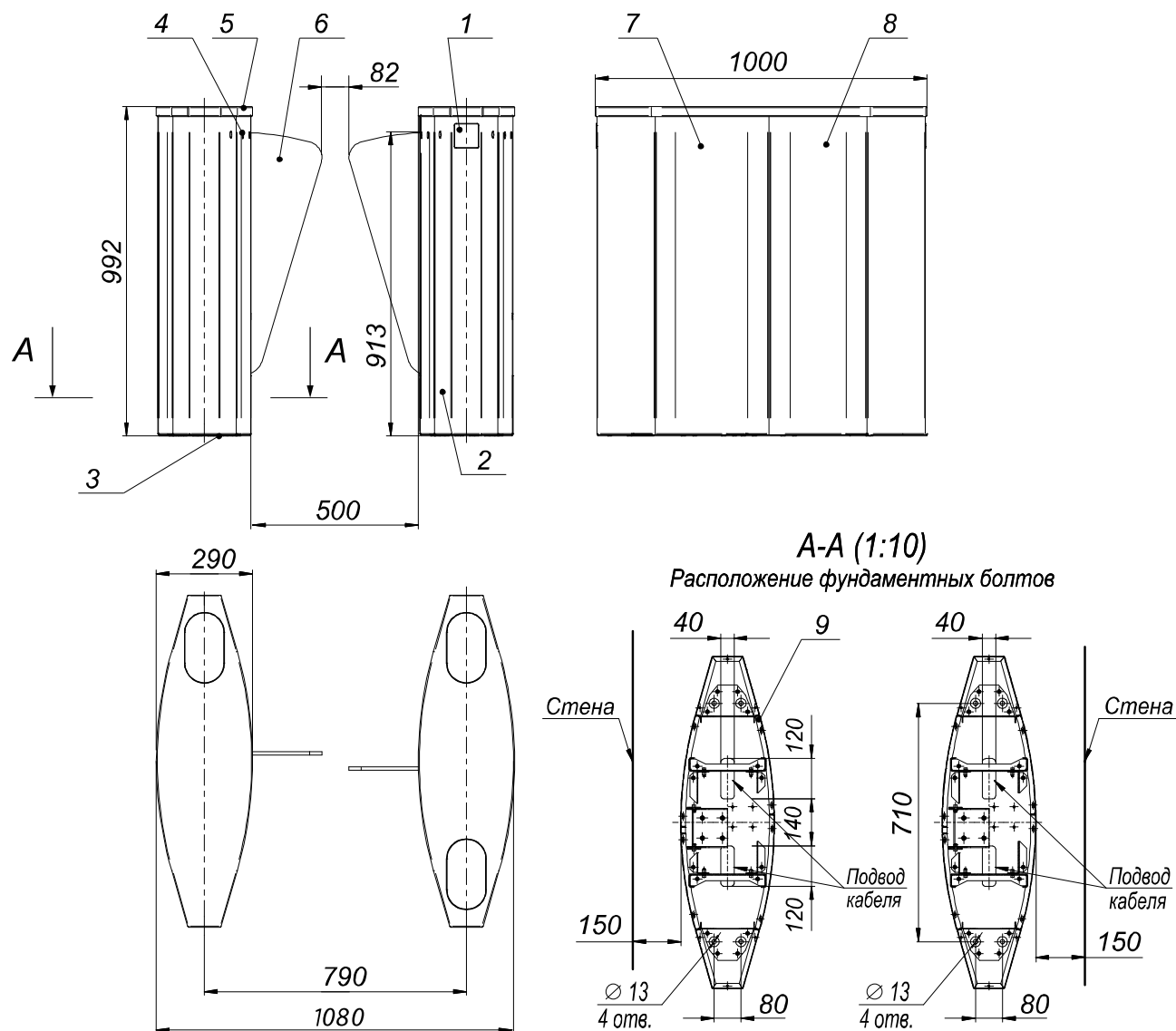
EN ISO 12100:2010, EN 614-1:2006+A1:2009, EN 1037:1995+A1:2008, EN 60204-1:2006, EN 953:1997 +A1:2009, ISO 3864:1995, EN ISO 13857:2008, EN ISO 13849-1:2006, EN 1088:1995, EN ISO 13732-1:2008

и отвечает требованиям следующих Директив ЕС: 2004/108/ЕС; 2006/95/ ЕС; 2006/42/ ЕС



Приложение А

Конструкция, габаритные и установочные размеры турникета

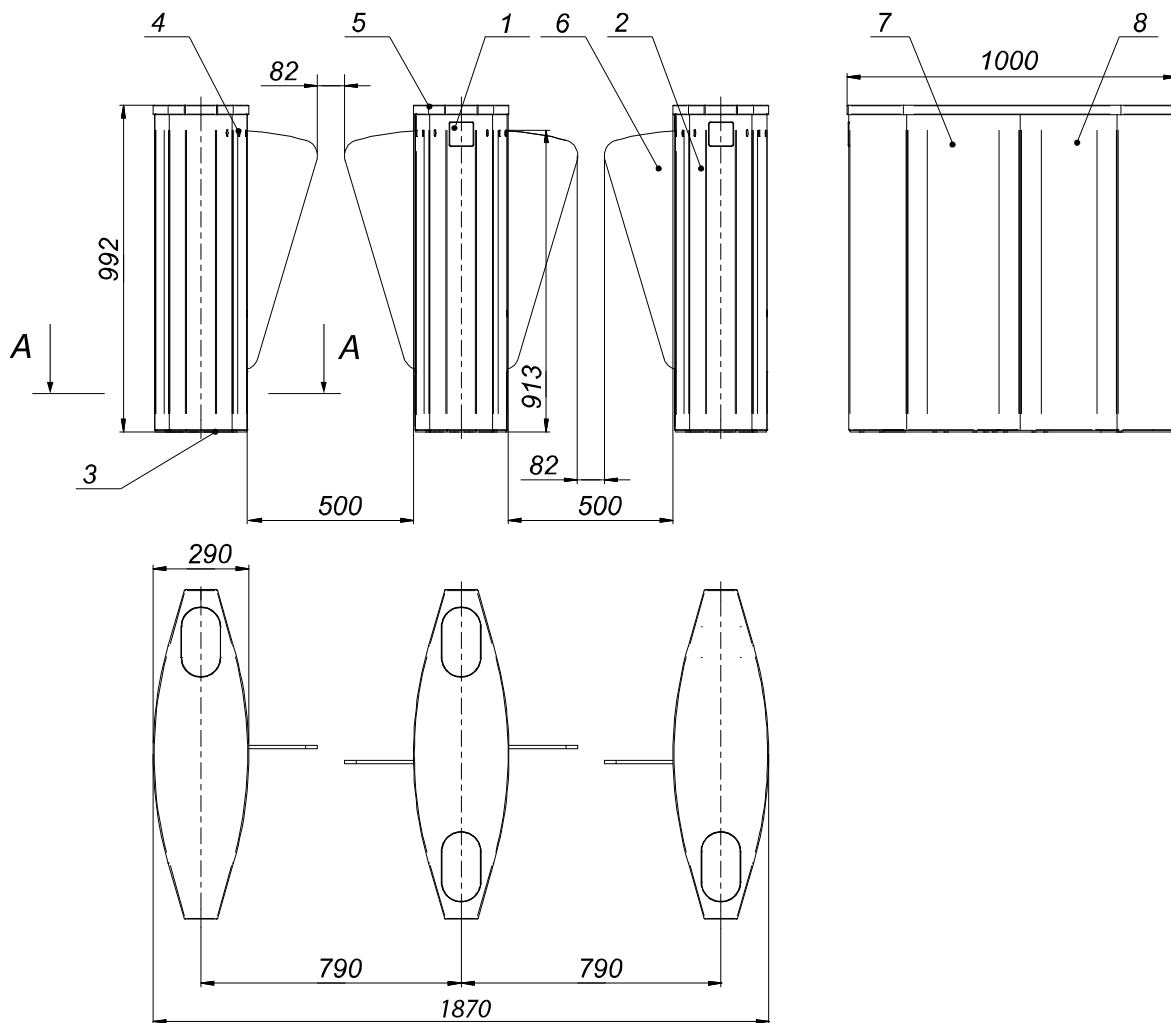


1 – световое табло индикации и устройство считывания идентификационных карт;
 2 – дверь;
 3 – основание;

4 – сенсорный датчик прохода;
 5 – крышка декоративная;
 6 – створка стеклянная;
 7, 8 – боковые панели;
 9 – рама

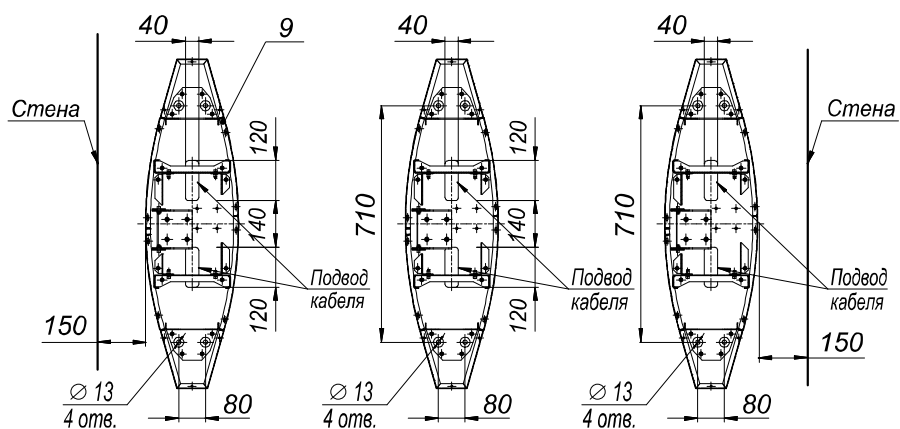
Рисунок А.1 – Турникет двухпроходной типа «SPEED BLADE»

Продолжение приложения А
 Конструкция, габаритные и установочные размеры турникета



A-A (1:10)

Расположение фундаментных болтов



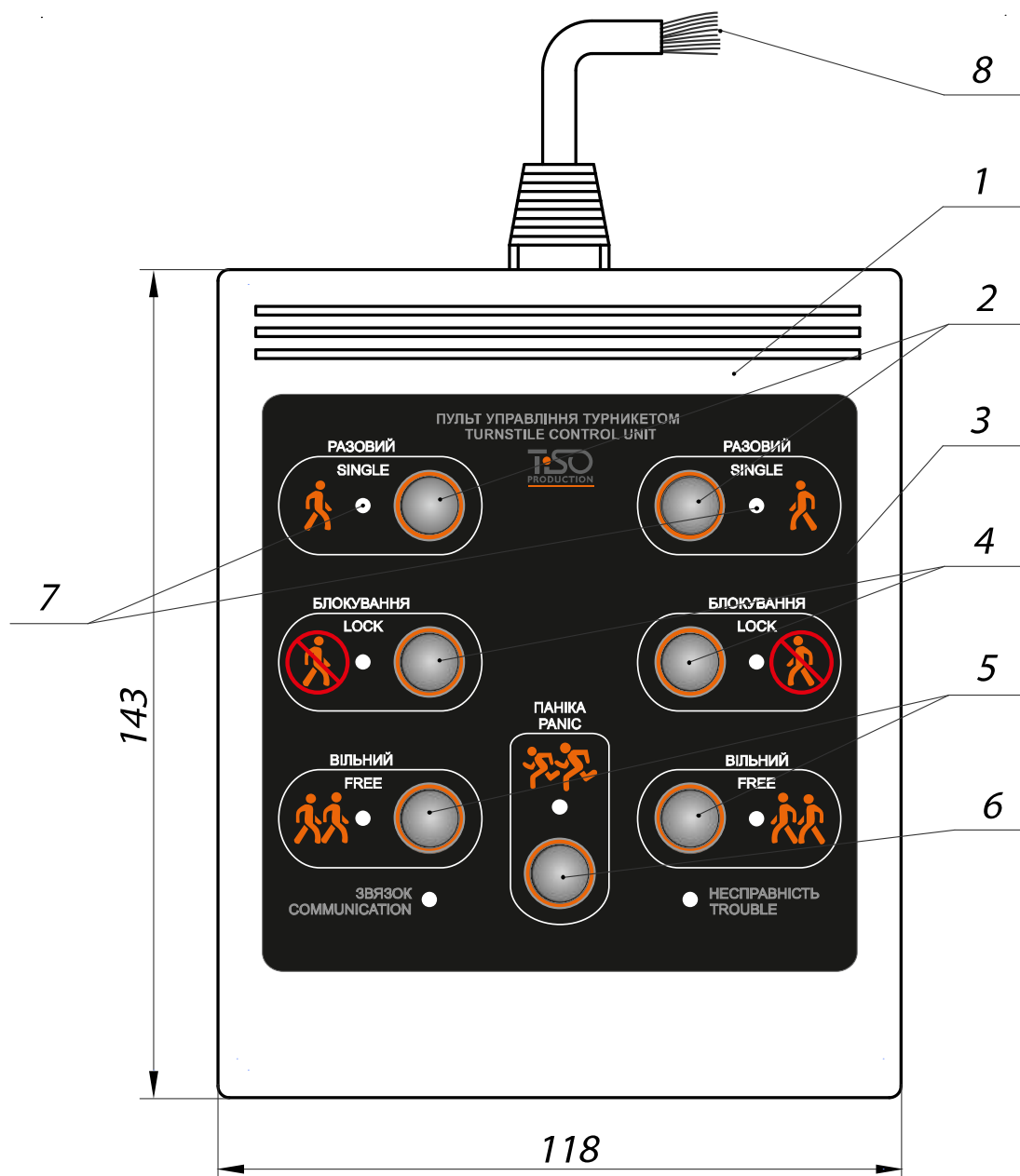
- 1 – световое табло индикации и устройство считывания идентификационных карт;
- 2 – дверь;
- 3 – основание;

- 4 – сенсорный датчик прохода;
- 5 – крышка декоративная;
- 6 – створка стеклянная;
- 7, 8 – боковые панели;
- 9 – рама

Рисунок А.2 – Турникет двухпроходной типа «SPEED BLADE»

Приложение Б

Пульт управления и схема подключения



- 1 – корпус пульта;
- 2 – кнопка управления режимом «РАЗОВЫЙ ПРОХОД»;
- 3 – лицевая панель;
- 4 – кнопка управления режимом «БЛОКИРОВКА»;

- 5 – кнопка управления режимом «СВОБОДНЫЙ ПРОХОД»;
- 6 – кнопка управления режимом «ПАНИКА»;
- 7 – индикация направления прохода;
- 8 – выводы подключения к контролеру

Рисунок Б.1 – Пульт управления АЮИА.114.02.00.00

Продолжение приложения Б
Пульт управления и схема подключения

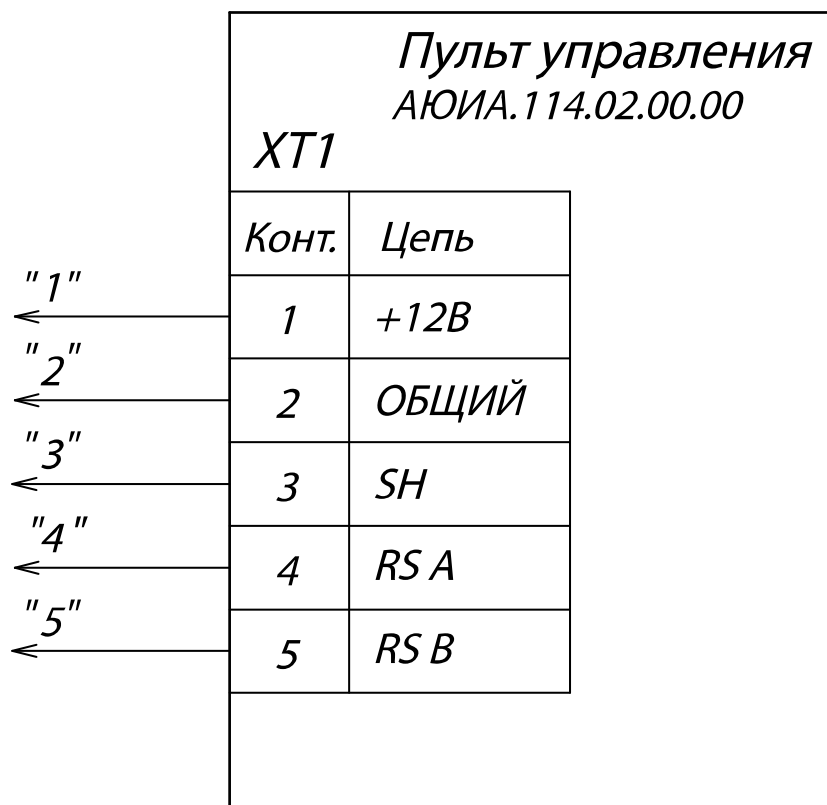
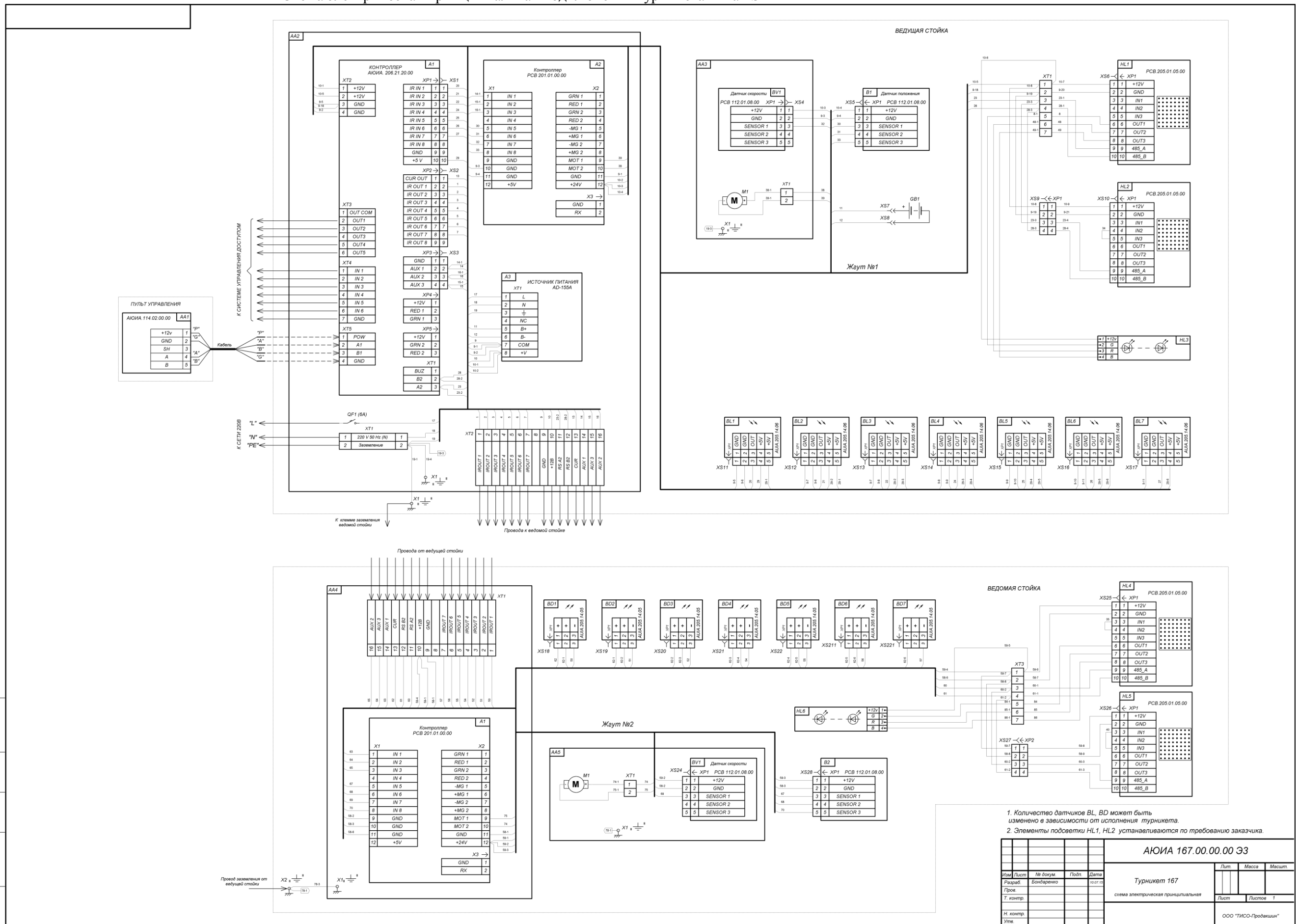


Рисунок Б.2 – Схема электрическая подключения пульта управления
АЮИА.114.02.00.00

Продолжение приложения В
 Схема электрическая принципиальная подключения турникета типа «SPEED BLADE»



1. Количество датчиков BL, BD может быть изменено в зависимости от исполнения турникета.
2. Элементы подсветки HL1, HL2 устанавливаются по требованию заказчика.

АЮИА 167.00.00.00 ЭЗ				Лист	Масса	Масшт
Турникет 167						
схема электрическая принципиальная						
Изм.	Лист	№ докум.	Подп.	Дата		
Разр.	Бондаренко			10.07.18		
Прое.						
Т. контр.						
И. контр.						
Утв.						

Имя № подл. | Подпись и дата | Имя № док. | Подпись и дата

