

РОТОРНЫЙ ТУРНИКЕТ STAR-GS

Турникет Star-GS - это практичное решение для любой проходной. Этот сервоприводной роторный турникет будет надежно работать даже на самых загруженных объектах с высокой интенсивность движения. В версии турникета GS «лопасти» изготовлены из стекла. Ограничения из нержавеющей трубы отлично подойдет для любого интерьера.



ЭТОТ СТИЛЬНЫЙ ТУРНИКЕТ ОТЛИЧНО ВПИШЕТСЯ В ЛЮБОЙ ИНТЕРЬЕР
И СТАНЕТ ПРАКТИЧНЫМ РЕШЕНИЕМ ДЛЯ ЛЮБОГО ОФИСА

Контролируется:

- системой контроля доступа;
- ручным управлением

При отключении напряжения питания оба направления свободны.

Дополнительно поставляется:

- стойки для считывателей;
- считыватели для системы контроля доступа;
- пульт дистанционного радиуправления;
- резервный аккумулятор 12 В, 7 А/ч

Электрические характеристики:

- напряжение питания:
 - от сети переменного тока (первичное) 100 - 240 В ~ 50/60 Гц;
 - от источника постоянного тока (вторичное) 12 В
- мощность, не более 50 Вт;
- степень защиты по ГОСТ 14254-96 - IP41

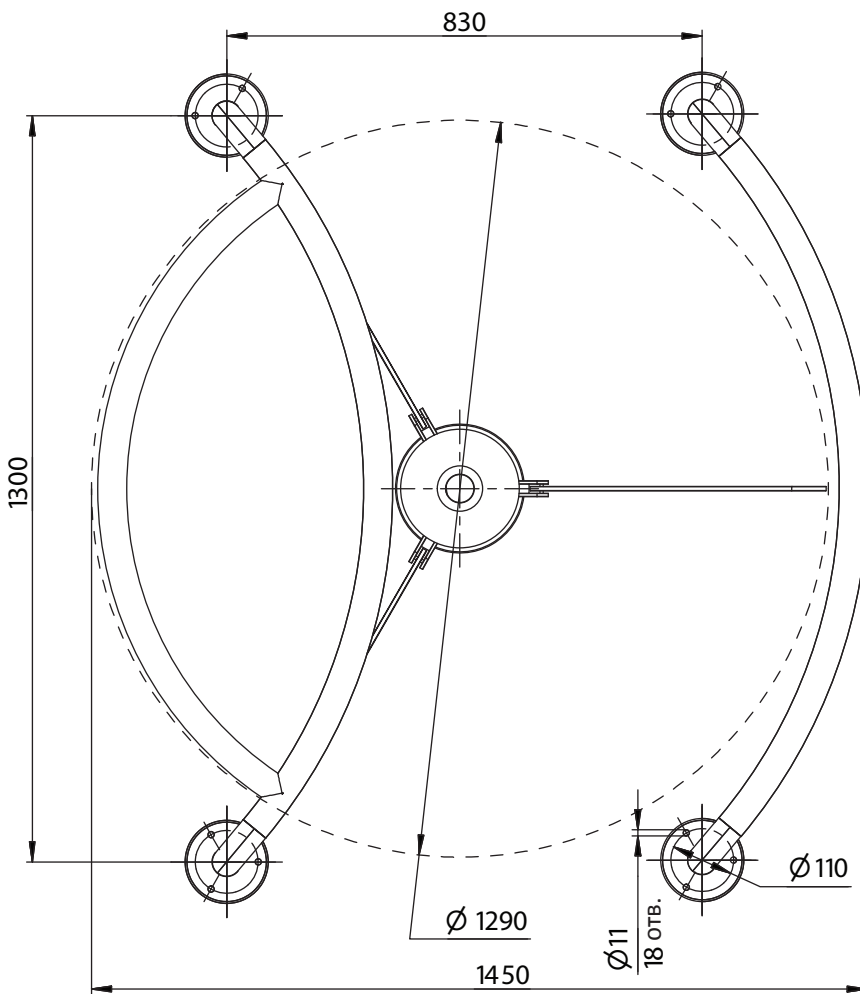
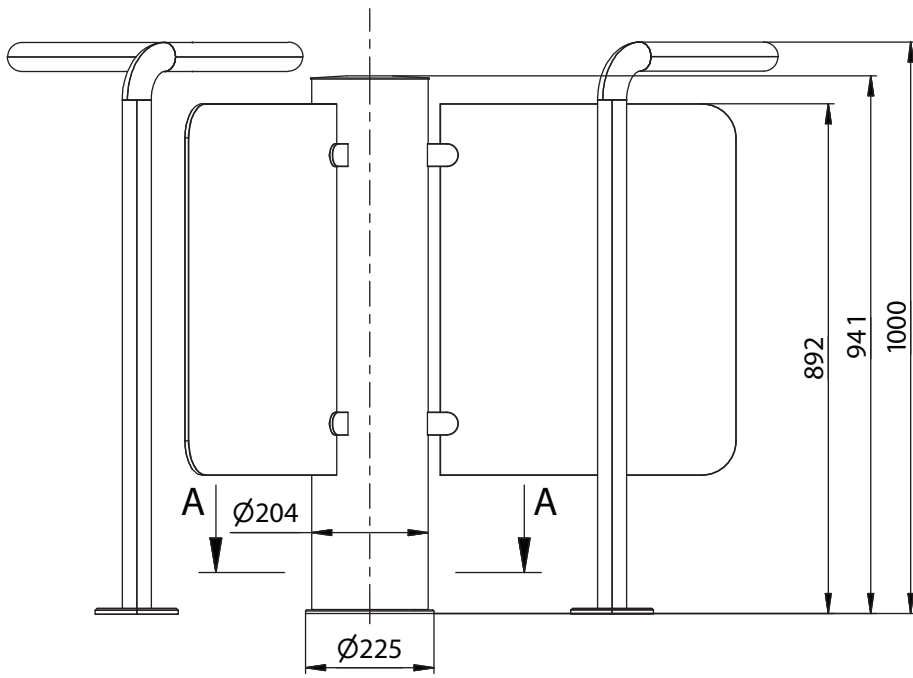
Технические данные:

Длина	1450 мм
Ширина	1300 мм
Высота	1000 мм
Масса, не более	90 кг



www.tiso.global
+380 (44) 291-21-11
e-mail: export@tiso.ua





A-A (1:5)

