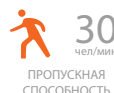
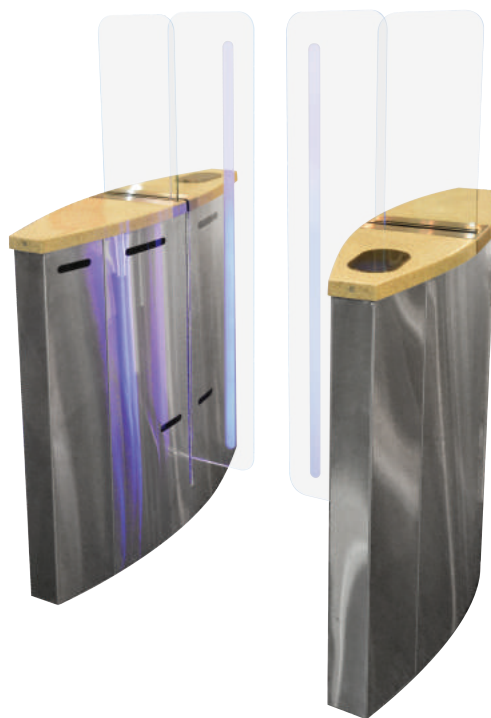


ТУРНИКЕТ СЕРИИ FREEWAY JETPAN

Турникет Jetpan построен на одной базе с турникетом Speedblade. Отличие Jetpan – это высокие стекла в полный рост человека. Благодаря этому, вы получаете эффективную защиту вашего объекта сравнимую с полноростовыми турникетами, но при этом это более изящное решение для элегантных холлов офисных центров, банков, государственных учреждений. Высокие стекла препятствуют передаче чего-либо через турникет, а версия Jetpan с матовыми стеклами позволяет скрыть от посторонних глаз охраняемую территорию. Стекланные створки турникета мы можем изготовить с учётом пожеланий заказчика.



30
ЧЕЛ/МИН

ПРОПУСКНАЯ
СПОСОБНОСТЬ



0,8
СЕК

ОТКРЫТИЕ/ЗАКРЫТИЕ



500
ММ

ШИРИНА ПРОХОДА

ОБЕСПЕЧИВАЕТ САМОЕ ВЫСОКОЕ БЫСТРОДЕЙСТВИЕ И БЛАГОДАря СВОЕМУ ДИЗАЙНУ
ОТЛИЧНО ПОДХОДИТ В САМЫЕ ДОРОГИЕ ОФИСЫ И ХОЛЛЫ

Контролируется:

- системой контроля доступа;
- ручным управлением

При отключении напряжения питания оба направления свободны.

Электрические характеристики:

- напряжение питания:
 - от сети переменного тока (первичное) 100 - 240 В ~ 50/60 Гц;
 - от источника постоянного тока (вторичное) 12 В
- мощность, не более 155 Вт (параметр умножается на количество проходов);
- степень защиты по ГОСТ 14254-96 - IP54

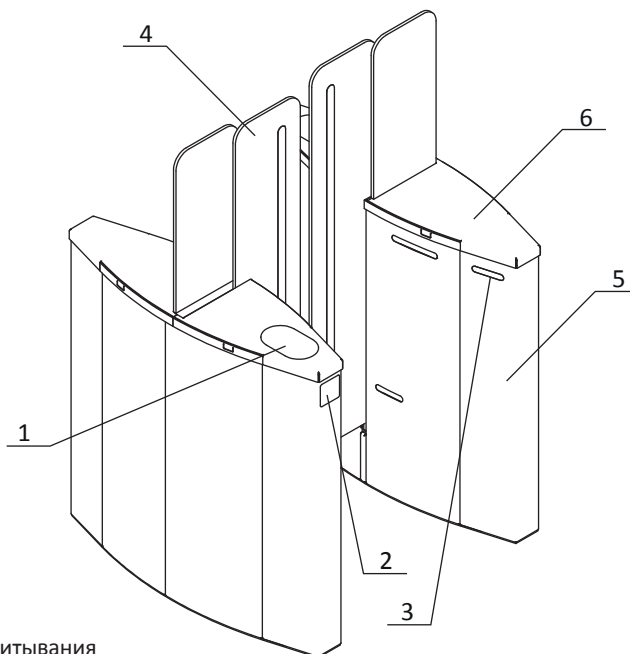
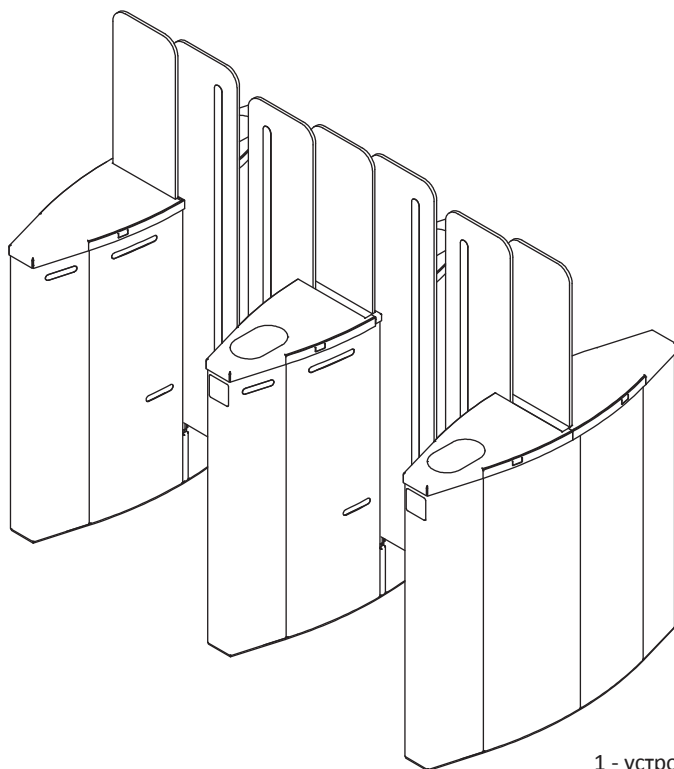
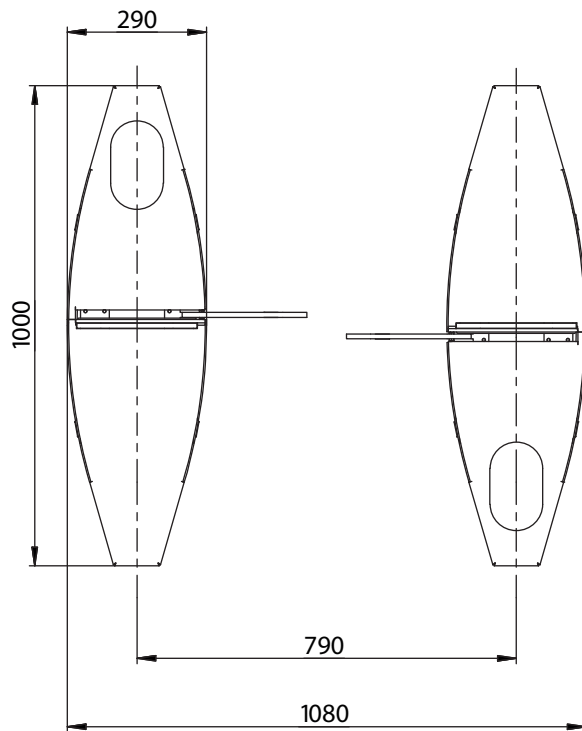
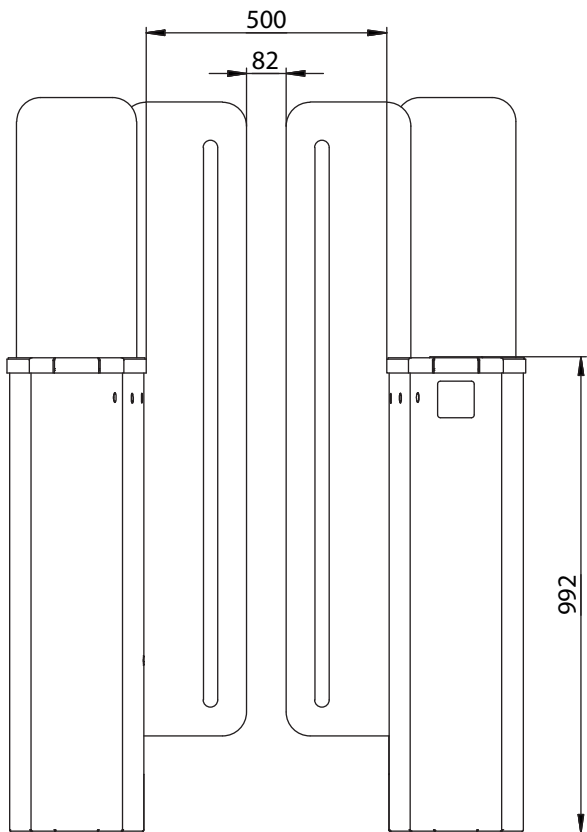
Технические данные:

Длина	однопроходной - 1080 мм двухпроходной - 1870 мм
Ширина	1000 мм
Высота	1540 мм
Масса, не более	однопроходной - 288 кг двухпроходной - 469 кг



www.tiso.global
+380 (44) 291-21-11
e-mail: export@tiso.ua

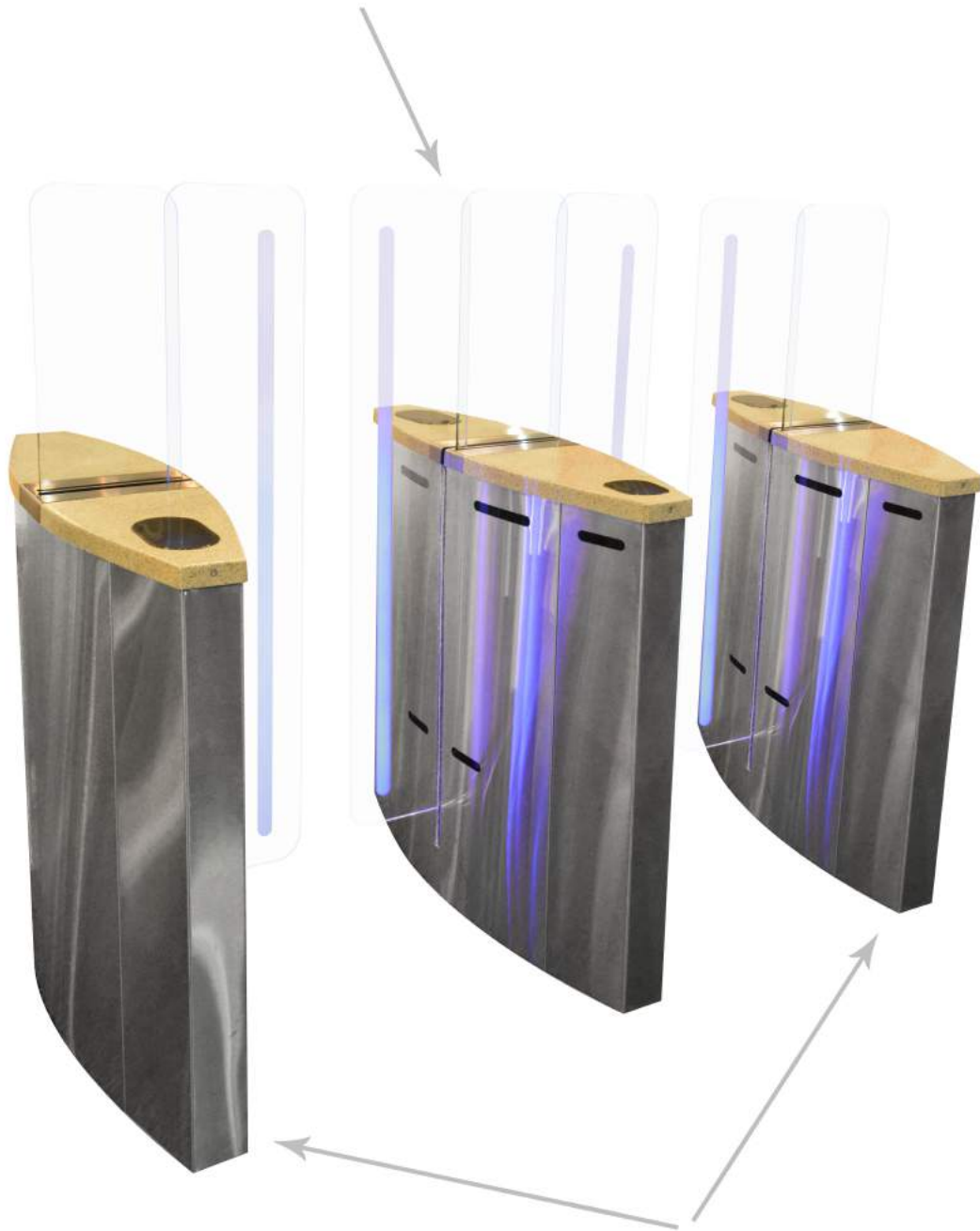




- 1 - устройство считывания идентификационных карт и световое табло индикации;
- 2 - световое табло индикации;
- 3 - датчики прохода;
- 4 - стеклянная створка;
- 5 - корпус турникета;
- 6 - крышка



JETPAN - 2

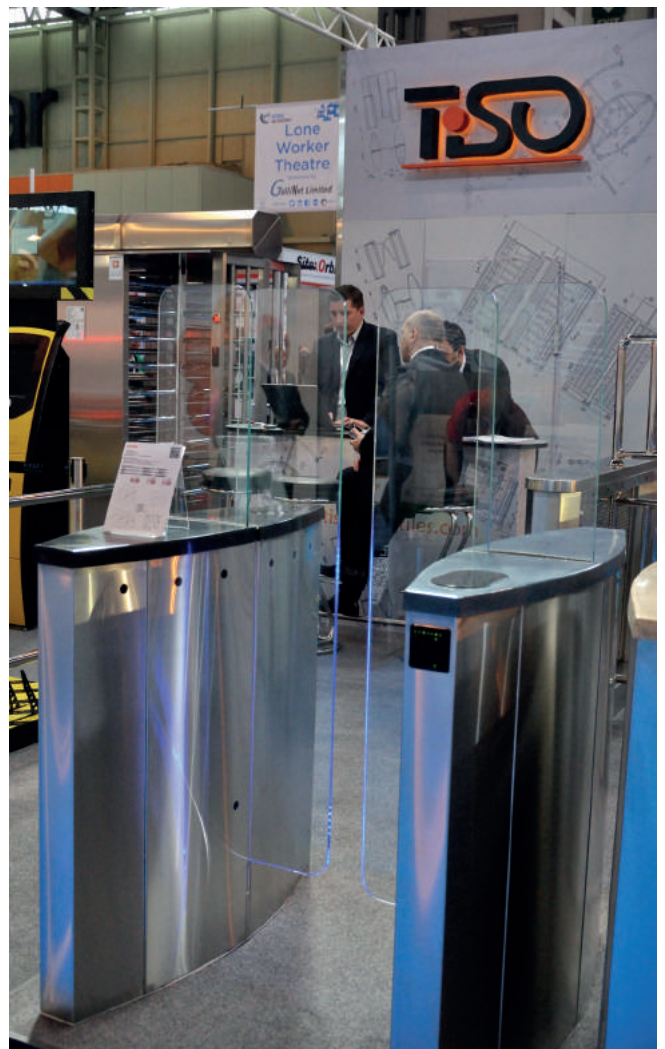


JETPAN - 1



www.tiso.global
+380 (44) 291-21-11
e-mail: export@tiso.ua





www.tiso.global
+380 (44) 291-21-11
e-mail: export@tiso.ua

