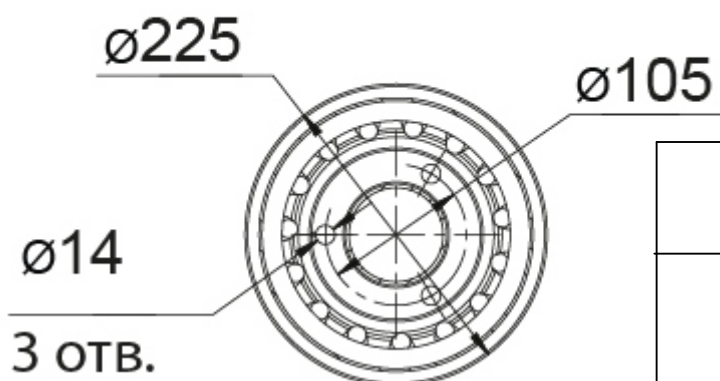


A-A (1:5)



TSD

Турникет-калитка
Gate-GS
(специальное решение)