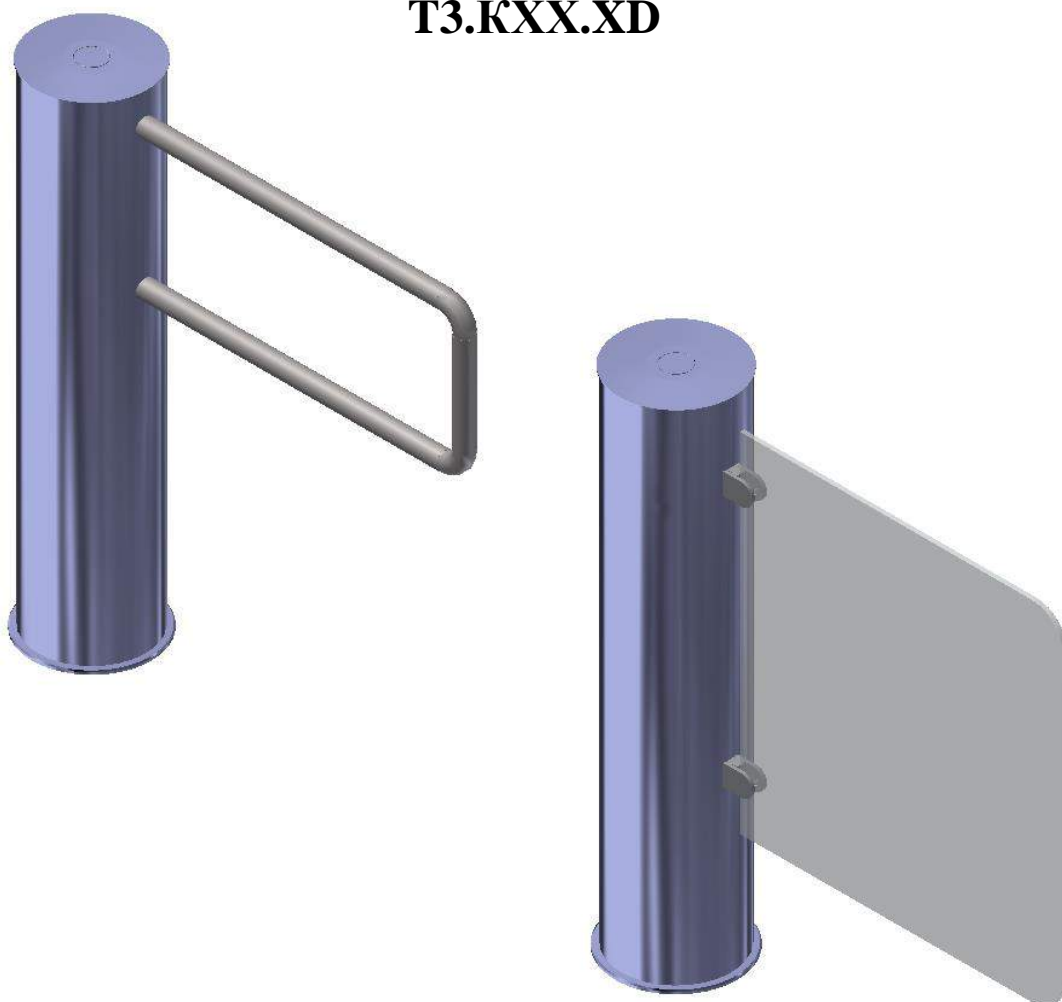




ООО «ТИСО-ПРОДАКШИН»

**ТУРНИКЕТ ПОЛУРОСТОВОЙ
С СЕРВОПРИВОДОМ
ТИПА «КАЛИТКА»
ТЗ.КХХ.ХД**



**РУКОВОДСТВО ПО ЭКСПЛУАТАЦИИ
АЮИА.202 РЭ**

**УКРАИНА
2015**

СОДЕРЖАНИЕ

	С.
ВВЕДЕНИЕ	3
1 ОПИСАНИЕ И РАБОТА	5
1.1 Общие сведения об изделии и его назначение.....	5
1.2 Технические характеристики.....	6
1.3 Состав изделия и комплектность поставки.....	6
1.4 Устройство и работа.....	7
1.5 Средства измерения, инструмент и принадлежности.....	8
1.6 Маркировка.....	8
1.7 Упаковка.....	9
1.8 Описание и работа контроллера как составной части турникета.....	9
2 ИСПОЛЬЗОВАНИЕ ПО НАЗНАЧЕНИЮ.....	13
2.1 Эксплуатационные ограничения.....	13
2.2 Размещение и монтаж.....	13
2.3 Подготовка изделия к использованию.....	14
2.4 Действия в экстремальных условиях.....	14
3 ТЕХНИЧЕСКОЕ ОБСЛУЖИВАНИЕ.....	14
3.1 Общие указания.....	14
3.2 Меры безопасности.....	15
3.3 Порядок технического обслуживания.....	15
4 ТЕКУЩИЙ РЕМОНТ.....	15
4.1 Общие указания.....	15
4.2 Перечень возможных неисправностей.....	15
4.3 Проверка изделия после ремонта.....	16
5 ХРАНЕНИЕ И ТРАНСПОРТИРОВАНИЕ	16
6 УТИЛИЗАЦИЯ.....	16
7 СВИДЕТЕЛЬСТВО ОБ УПАКОВЫВАНИИ	17
8 СВИДЕТЕЛЬСТВО О ПРИЕМКЕ.....	17
9 ГАРАНТИИ ИЗГОТОВИТЕЛЯ И УСЛОВИЯ ГАРАНТИЙНОГО ОБСЛУЖИВАНИЯ.....	18
Приложение А (обязательное) Конструкция, габаритные и установочные размеры турникета роторного ТЗ.РОС.ХС.....	21
Приложение Б (обязательное) Пульт управления и схема подключения	23
Приложение В (обязательное) Схема электрическая принципиальная подключения турникета ТЗ.РОС.ХС	25

ВВЕДЕНИЕ

Настоящее руководство по эксплуатации (далее – РЭ), распространяется на турникет полуростовой типа «калитка» с сервоприводом (далее по тексту «турникет»). РЭ содержит сведения о конструкции, технических характеристиках, монтаже, сведения для правильной эксплуатации и обслуживания турникета.

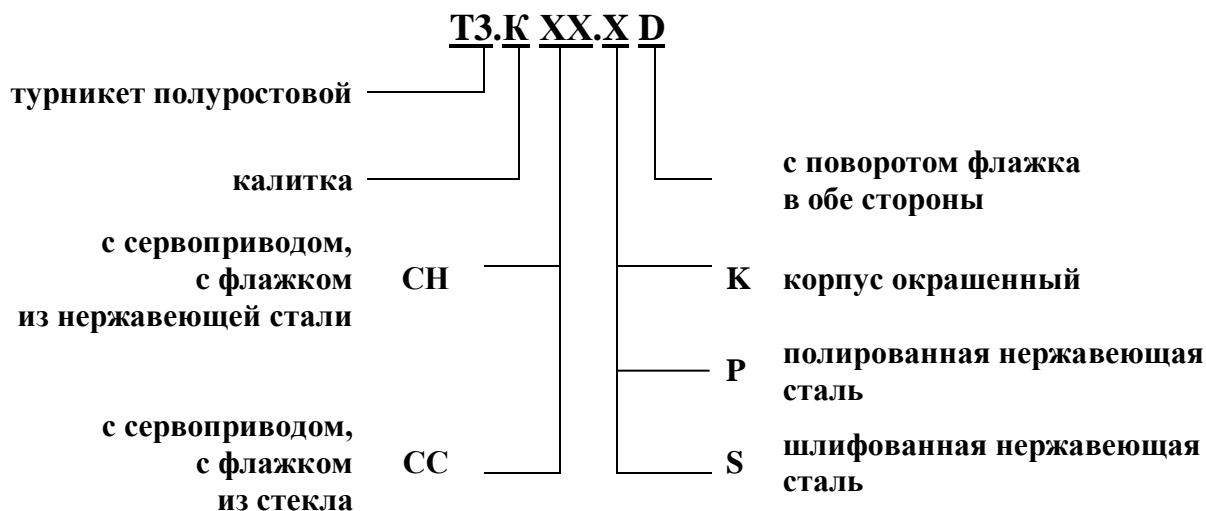
Настоящее руководство по эксплуатации разработано в соответствии с требованиями технических условий ТУ У 31.6-32421280-004:2010.

К обслуживанию турникета допускается квалифицированный персонал, имеющий соответствующую группу допуска к работам с электроустановками напряжением до 1000 В, который ознакомился с РЭ, получил инструктаж по технике безопасности и прошел подготовку по технической эксплуатации и обслуживанию турникета.

Надежность и долговечность работы турникета обеспечивается соблюдением режимов и условий транспортирования, хранения, монтажа и эксплуатации, поэтому выполнение всех требований, изложенных в настоящем документе, является обязательным.

В связи с систематически проводимыми работами по совершенствованию изделия в его конструкцию могут быть внесены изменения, не ухудшающие параметры и качество изделия, не отраженные в настоящем РЭ.

В зависимости от назначения и конструктивных особенностей турникета принята следующая структура условного обозначения изделия:



Пример записи обозначения турникета полуростового типа «калитка» с сервоприводом, полированная, с поворотом флажка из стекла в обе стороны при заказе:

Турникет Т3.КСС.РD ТУ У 31.6-32421280-004:2010.

ПРЕДОСТЕРЕЖЕНИЯ ПОТРЕБИТЕЛЮ ПО БЕЗОПАСНОЙ ЭКСПЛУАТАЦИИ ТУРНИКЕТА

Эти предостережения предназначены для обеспечения безопасности при использовании турникета, чтобы характеристики безопасности не были нарушены неправильным монтажом или эксплуатацией. Данные предупреждения преследуют цель привлечь внимание потребителя к проблемам безопасности.

ОБЩИЕ ПРЕДОСТЕРЕЖЕНИЯ

Соблюдайте требования и меры безопасности, установленные настоящим РЭ:

- перед эксплуатацией обязательно подключите изделие к контуру заземления;
- подключайте турникет к сети переменного тока с параметрами, указанными в пункте 1.2 «Технические характеристики»;
- осмотры, наладочные и ремонтные работы производите только после отключения турникета от сети питания.

После приобретения турникета освободите изделие от упаковки и убедитесь в его целостности. В случае сомнения в целостности приобретенного изделия не используйте турникет, а обратитесь к поставщику или непосредственно к изготовителю.

Элементы упаковки (деревянная паллета, гвозди, скобы, полиэтиленовые пакеты, картон и т.д.) как потенциальные источники опасности обязательно уберите в недоступное место перед использованием турникета по назначению.

По способу защиты человека от поражения электрическим током турникет относится к классу защиты 01 согласно ГОСТ 12.2.007.0-75 и не предназначен для эксплуатации во взрывоопасных и пожароопасных зонах по «Правилам устройств электроустановок» (ПУЭ).

Использование турникета не по назначению, неправильная установка, несоблюдение условий транспортирования, хранения, монтажа и эксплуатации изделия, установленных настоящим РЭ, может повлечь нанесение ущерба людям, животным или имуществу, за которые изготовитель ответственности не несет.

1 ОПИСАНИЕ И РАБОТА

1.1 Общие сведения об изделии и его назначении

1.1.1 Наименование изделия: Турникет полуростовой типа «калитка»

Вид климатического исполнения: УХЛ4

1.1.2 Турникет предназначен для управления перемещением людей на проходных промышленных предприятий, в банках, на стадионах, административных учреждениях и т. д. под воздействием сигналов управления системы контроля доступа (с клавиатуры, со считывателей магнитных карт и т. п.) или вручную (с пульта ручного управления).

Пропускная способность турникета без идентификации личности – не менее 20 человек в минуту.

1.1.3 Габаритные размеры и масса турникета соответствуют значениям, указанным в таблице 1.

Таблица 1

Обозначение типоисполнения	Габаритные размеры, мм			Масса, кг, не более
	H	L	B	
T3.KCH.KD	941	836	225	50
T3.KCC.KD				
T3.KCH.PD				
T3.KCC.PD				
T3.KCH.SD				
T3.KCC.SD				

1.1.4 Параметры, характеризующие условия эксплуатации по ГОСТ 15150-69 и ГОСТ 12997-84 приведены в таблице 2.

Таблица 2

Условия эксплуатации	Для климатического исполнения	Величина параметра
Температура окружающего воздуха	УХЛ4	от плюс 1 до плюс 40 °С
Относительная влажность воздуха		80 % при плюс 20 °С
Допустимое давление окружающего воздуха		от 84 до 106,7 кПа
Диапазон температур во время транспортирования		от минус 40 до плюс 50 °С
Диапазон температур во время хранения		от плюс 5 до плюс 40 °С
Группа механического исполнения		L3
Высота над уровнем моря		до 2000 м
Окружающая среда	УХЛ4	взрывобезопасная, не содержит токопроводящей пыли, агрессивных газов и паров в концентрациях, разрушающих изоляцию и металлы, нарушающих нормальную работу установленного в турникеты оборудования
Место установки		в закрытых помещениях при отсутствии непосредственного воздействия атмосферных осадков и солнечной радиации
Рабочее положение		вертикальное, допускается отклонение от вертикального положения не более 1° в любую сторону

1.1.5 Показатели надежности:

- среднее время восстановления работоспособного состояния (без времени доставки ЗИП) – не более 6 часов;
- средняя наработка на отказ – не менее 1 500 000 проходов;
- средний срок службы турникета до капитального ремонта – не менее 10 лет.

1.2 Технические характеристики

Основные параметры турникета приведены в таблице 3.

Таблица 3

Наименование параметра	Единицы измерения	Величина параметра
Пропускная способность в режиме свободного прохода, не менее	чел./мин.	60
Пропускная способность в режиме разового прохода, не менее	чел./мин.	20
Ширина прохода, не более	мм	675
Напряжение электропитания:		
– сети переменного тока (первичное)	В Гц	100 ÷ 240 ~ 50/60
– источника постоянного тока (вторичное)	В	12
Потребляемая мощность, не более	ВА	75
Степень защиты по ГОСТ 14254-96	–	IP41

1.3 Состав изделия и комплектность поставки

1.3.1 Конструктивные исполнения турникета

1.3.1.1 Конструкция турникета полуростового типа «калитка» представлена следующими основными устройствами и элементами:

- корпусом;
- флажком;
- приводом;
- блоком управления.

В состав изделия входит пульт управления.

Конструкция, габаритные и установочные размеры изделия приведены в приложении А.

1.3.1.2 Конструктивное исполнение турникета зависит от материала флажка:

- 1) флажок из нержавеющей стали (условное обозначение ТЗ.КСН.ХД);
- 2) флажок из стекла (условное обозначение ТЗ.КСС.ХД).

1.3.1.3 По материалу изготовления разработаны конструкции турникета из:

- углеродистой стали, подлежащей окраске (условное обозначение ТЗ.КХХ.КД);
- нержавеющей полированной стали (условное обозначение ТЗ.КХХ.ПД);
- нержавеющей шлифованной стали (условное обозначение ТЗ.КХХ.СД).

1.3.2 Комплектность поставки турникета

Турникет поставляется одним упаковочным местом, габаритные размеры которой 353x1060x976 мм.

Комплект поставки изделия приведен в таблице 4.

Таблица 4

Наименование изделия	Обозначение/параметры изделия	Кол-во, шт.	Примечание
Турникет полуростовой типа «калитка» с сервоприводом	ТЗ.К____.____Д	1	–

<u>Дополнительное оборудование</u>			
Пульт управления	АЮИА.111.22.00.00	1	–
Комплект для монтажа	Redibolt 92116А3-N (16×130 М12)	4	Анкер с кожухом и гайкой
Паспорт	АЮИА.202 ПС	1	–
Упаковка	–	1	–

1.4 Устройство и работа

1.4.1 Устройство турникета

1.4.1.1 Корпус турникета состоит из стакана 2 с неподвижным основанием (Рисунок 1). Сверху на стакан устанавливается кожух 6 с флажком из стекла или трубы 1. Кожух 6 соединен винтом и шайбами 5 с блоком управления и сервоприводом 3, обеспечивающим поворот флажка в одну или другую сторону на угол 90°.

1.4.1.2 Сверху на корпус турникета устанавливается крышка 7, закрепляется винтом с шайбами 5. После установки, подключения и сборки турникета сверху на крышку с помощью клея (входит в комплектацию) крепится заглушка 4.

1.4.1.3 В нижней части корпуса турникета расположены блок управления 3, сервопривод. С помощью сервопривода происходит автоматический довод флажка до исходного положения после каждого прохода через турникет.

1.4.1.4 Блок управления 3 представляет собой металлический корпус, установленный в стакан. В корпусе блока управления крепятся блок питания и плата, на которой установлены контроллеры с электронными компонентами и разъемами для внешних подключений.

Блок управления предназначен для обеспечения электропитания и управления фиксацией турникета.

1.4.1.5 Пульт управления выполнен в виде небольшого настольного прибора в корпусе из пластика и служит для задания и индикации режимов работы при ручном управлении турникетом. Пульт управления и схема его подключения приведены в приложении А.

1.4.2 Принцип работы турникета

1.4.2.1 Режимы работы турникета:

- 1) открыться в направлении «А» или «В»;
- 2) свободный проход в направлении «А» или «В».

Переключение режимов работы турникета осуществляется либо с помощью пульта управления, либо в составе автоматизированной системы управления контролем доступом СКУД (по карточкам, брелкам и т.п.).

1.4.2.2 В исходном состоянии, при включенном питании, флажок заблокирован от поворота приводом в обоих направлениях.

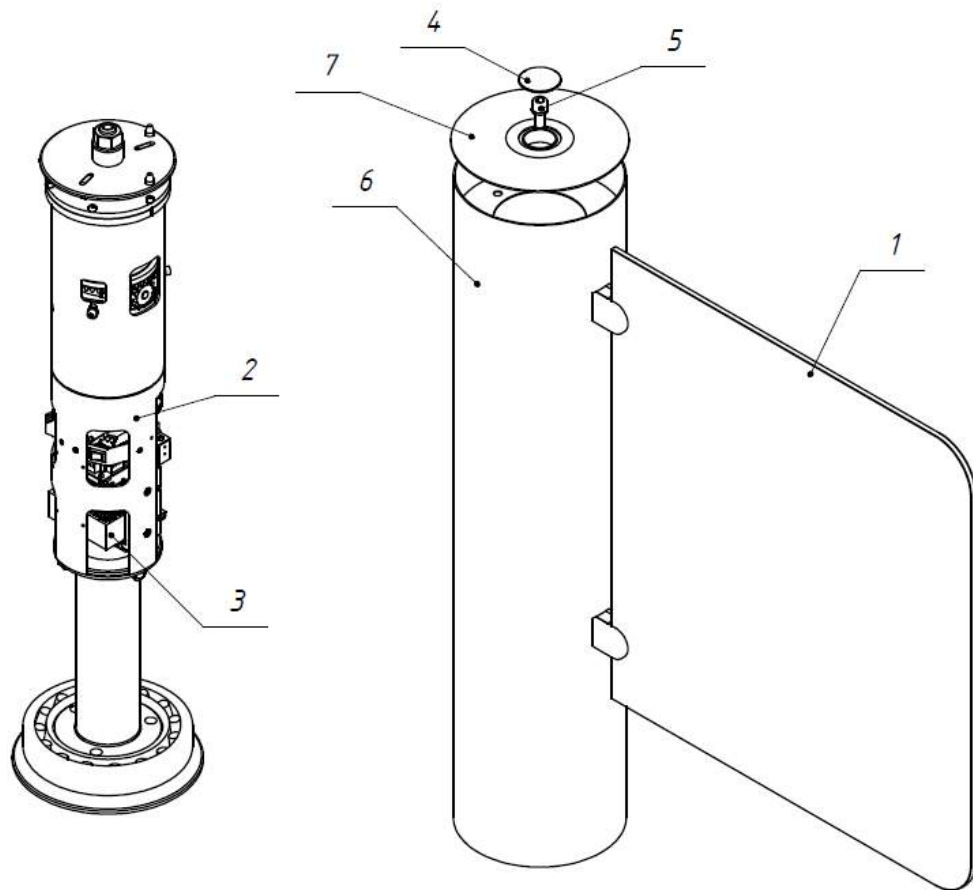
После поступления разрешающей команды на проход в одном из направлений:

- флажок освобождается от блокировки;
- сервопривод поворачивает флажок на угол 90° в заданном направлении;
- после снятия разрешающей команды на проход сервопривод возвращает флажок в исходное положение и блокируется от поворота в обоих направлениях.

Более детальное описание режимов работы турникета см. в разделе 1.8 «Описание и работа контроллера как составной части турникета».

1.4.2.3 Напряжение электропитания турникета 12 В постоянного тока обеспечивается блоком питания.

1.4.2.4 Схема электрическая принципиальная подключения турникета приведена в приложении В.



Турникет с флажком из стекла
(ТЗ.КСС.ХД)

- | | |
|-------------------------------|---------------------|
| 1 – стекло; | 5 – винт с шайбами; |
| 2 – стакан; | 6 – кожух; |
| 3 – блок управления и привод; | 7 – крышка |
| 4 – заглушка ; | |

Рисунок 1 – Конструкция турникета типа «калитка»

1.5 Средства измерения, инструмент и принадлежности

Для монтажа изделия не требуется применения специального инструмента (достаточно использование универсальных средств измерения и монтажа).

1.6 Маркировка

1.6.1 Маркирование турникетов для поставок в пределах Украины выполнено на украинском языке, а для поставок на экспорт – на английском языке.

Каждый турникет имеет маркировку – табличку, где указано:

- наименование предприятия-изготовителя и товарный знак;
- условное обозначение типоисполнения турникета;
- степень защиты;
- заводской номер;
- значение напряжения электропитания, род тока, частота и ток потребления;
- масса, в килограммах;
- знаки соответствия Ⓢ , CE ;
- дата изготовления;

– надпись «ЗРОБЛЕНО В УКРАЇНІ».

Табличка расположена на стакане турникета.

1.6.2 Маркировка транспортной тары содержит:

1) информационные надписи:

- условное обозначение типоразмера турникета;
- масса брутто и в килограммах;
- масса нетто в килограммах;
- объем грузового места в кубических метрах;

2) манипуляционные знаки:

- «Хрупкое. Осторожно»;
- «Бережь от влаги»;
- «Центр тяжести»;
- «Штабелировать запрещено»;
- «Верх».

1.6.3 Товарно-сопроводительная и эксплуатационная документация упаковывается в пакет из полиэтиленовой пленки. Маркировка наносится на вкладыш из картона или бумаги.

1.7 Упаковка

1.7.1 Турникет поставляется в собранном виде.

Виды упаковки:

– потребительская тара (коробка из гофрированного картона);
– транспортная тара (ящики деревянные или комбинированные). Турникет крепится к основанию ящика, для защиты от механических повреждений размещаются амортизационные прокладки.

1.7.2 Товарно-сопроводительная и эксплуатационная документация, упакованная в пакет из полиэтиленовой пленки, укладывается в упаковку с турникетом.

1.8 ОПИСАНИЕ И РАБОТА КОНТРОЛЛЕРА КАК СОСТАВНОЙ ЧАСТИ ТУРНИКЕТА

1.8.1 Назначение **Контроллера турникета РСВ.201.01.00.00**

Контроллер предназначен для приема команд от внешних устройств управления (пульт управления, система контроля доступа и т.д.) и формирования сигналов управления моторизованным механизмом калитки.

1.8.2 Контроллер собран на плате (85 x 70) мм, на которой установлены электронные компоненты и разъемы для внешних подключений.

На плате контроллера установлены 13 светодиодов. Назначение их следующее:

- 8 светодиодов индицируют состояние входов «IN1» ÷ «IN8».
- Светодиод «POWER» индицирует наличие напряжения питания 5 В.
- 4 светодиода индицируют состояние выходов для подключений двигателя.

На плате установлено 24 клеммных зажима: 2 из них – для внешних подключений, остальные – для подключения к узлам турникета и резервные.

1.8.3 Технические характеристики

Технические характеристики контроллера приведены в таблице 5.

Таблица 5

Наименование параметра	Величина параметра
Количество входов	2
Количество выходов	4
Тип входов	логические
Тип выходов GRN1, RED1, GRN2, RED2	открытый коллектор
Напряжение логической «1»	(3,7 ÷ 5) В
Напряжение логического «0»	(0 ÷ 1,7) В
Максимальное напряжение, подаваемое на входы «IN1»÷« IN8»,	15 В

не более	
Максимальное напряжение, коммутируемое выходами «GRN1», «RED1», «GRN2», «RED2»	30 В
Максимальный ток, коммутируемый выходами «GRN1», «RED1», «GRN2», «RED2»	2 А
Максимальное напряжение, коммутируемое выходами «-MG1», «-MG2»	50 В
Максимальный ток, коммутируемый выходам «-MG1», «-MG2»	5 А
Максимальное напряжение, коммутируемое выходами «MOT1», «MOT2»	27 В
Максимальный ток, коммутируемый выходам «MOT1», «MOT2»	≤ 4 А
Напряжение питания контроллера	(10 ÷ 27) В
Потребляемый ток при выключенных выходах «MOT1» и «MOT2»	≤ 0,15 А
Климатическое исполнение и категория размещения по ГОСТ 15150-69	УХЛ4

Внешний вид контроллера приведен на рисунке 2.

1.8.4 Описание работы контроллера

Контроллер работает по программе, занесенной в память микропроцессора. Управление механизмом калитки производится в зависимости от команд, поступающих от внешних устройств (пульт управления, система контроля доступа и т.д.) и положения ротора, исходя из логики, заложенной в программе. Команды управления на контроллер подаются через логические входы «IN1», «IN2» и «IN3», «IN4» путем замыкания их на «GND». Входы «IN1» и «IN3» предназначены для открывания турникета в направлении «А», входы «IN2» и «IN4» для открывания турникета в направлении «В». Разница состоит в том, что по входам «IN3» и «IN4» отсчитывается задержка в 4 с на закрытие. То есть при кратковременном замыкании «IN3» или «IN4» на «GND», турникет откроется полностью и только потом, по истечении некоторого времени начнет закрываться. По входам «IN1» и «IN2» такой задержки нет, и турникет начнет закрываться сразу, с момента исчезновения сигнала на входе, даже если турникет не успел открыться полностью. Для формирования команд управления могут использоваться нормально разомкнутые контакты кнопок, релейные контакты или выходы типа открытый коллектор.

То есть, для подачи команды «ОТКРЫТЬ В НАПРАВЛЕНИИ А» нужно соединить вход «IN1» (X1/1) или «IN3» (X1/3) с одной из клемм «GND» (X1/9 ÷ X1/11), соответственно, для подачи команды «ОТКРЫТЬ В НАПРАВЛЕНИИ В» нужно соединить с клеммой «GND» вход «IN2» (X1/2) или «IN4» (X1/4). После получения команды на открытие, контроллер обесточивает обмотку электромагнита, фиксирующего ротор, подключенную к выходу «-MG2» (X2/7).

Это приводит к тому что, ротор разблокируется и получит возможность свободно вращаться в любом направлении. После этого контроллер через выходы «MOT1» и «MOT2» (X2/9 и X2/10) подает ток в обмотку двигателя. Это приводит к тому, что ротор начинает поворачиваться, открывая проход. Во время поворота ротора контроллер считывает текущий угол поворота с датчика положения, жестко связанного с ротором калитки. Сигналы с этого датчика поступают на входы «IN5», «IN6», «IN8» (X1/5, X1/6, X1/8). Сигнал о скорости вращения, от соответствующего датчика, поступает на вход «IN7» (X1/7) контроллера. Кроме того, постоянно измеряется ток двигателя и ограничивается при необходимости. После того как ротор достигнет определенного угла, контроллер переводит двигатель в режим торможения для предотвращения удара ротора об ограничитель поворота. Как только ротор упирается в ограничитель, контроллер подает в двигатель небольшой ток для удержания ротора в открытом положении. На этом процесс открытия прохода завершается.

В таком состоянии калитка будет оставаться до тех пор, пока активна соответствующая команда «ОТКРЫТЬ...».

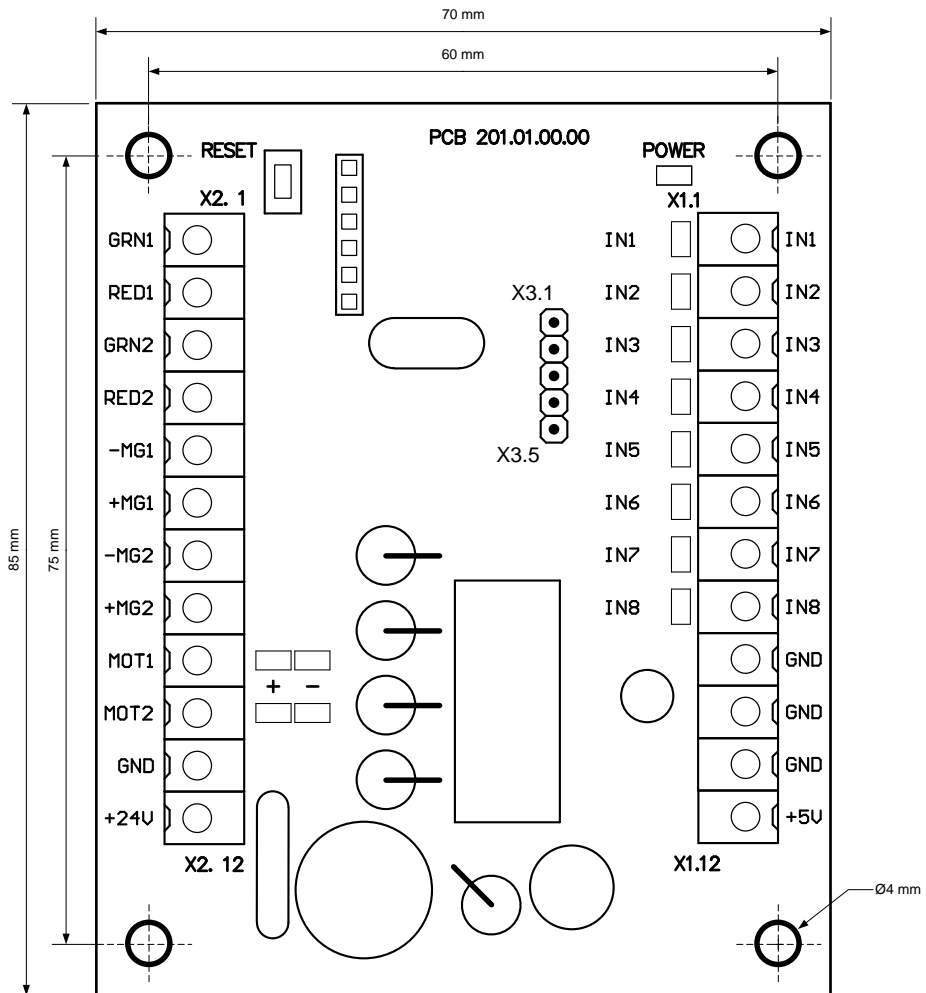


Рис – 2 Внешний вид, габаритные и присоединительные размеры контроллера PCB.201.01.00.00

Процесс закрытия начинается после того, как разомкнется соединение соответствующего входа «IN1» или «IN2» с «GND» и по истечении 4 с после размыкания «IN3» или «IN4» с «GND». Для закрытия турникета, контроллер включает двигатель, изменив полярность тока через него, что приводит к вращению ротора в обратном направлении. При этом контролируется угол поворота ротора, ток и скорость двигателя. Когда ротор приближается к точке фиксации в закрытом положении, контроллер снижает обороты двигателя. Затем, когда ротор достигает исходного положения, через выход «-MG2» (X2/7) подает ток на обмотку электромагнита фиксирующего ротор. Это приводит к полной остановке и блокированию ротора в исходном положении. На этом процесс закрытия прохода завершается.

Назначение контактов контроллера, предназначенных для подключения внешних устройств, приведено в таблице 6.

Таблица 6

№ разъема/контакта	Название	Направление	Назначение	Наименование и параметры сигнала
X1/1	IN1	ВХОД	Команда «ОТКРЫТЬ В НАПРАВЛЕНИИ А»	1) логический «0» (0 ÷ 1,7) В; 2) логическая «1» (3,7 ÷ 5) В; 3) активный уровень сигнала – логический «0»;
X1/2	IN2	ВХОД	Команда «ОТКРЫТЬ В НАПРАВЛЕНИИ В»	
X1/3	IN3	ВХОД	Команда «ОТКРЫТЬ В НАПРАВЛЕНИИ А» (с задержкой на закрытие 4 с)	

X1/4	IN4	ВХОД	Команда «ОТКРЫТЬ В НАПРАВЛЕНИИ В» (с задержкой на закрытие 4 с)	4) напряжение на разомкнутом входе ≤ 5 В
X1/5	IN5	ВХОД	Подключается к датчику срабатывания электромагнита фиксации ротора	
X1/6	IN6	ВХОД	Подключается к датчику положения ротора	
X1/7	IN7	ВХОД		
X1/8	IN8	ВХОД		
X1/9	GND		«-» источника питания (общий провод)	
X1/10	GND			
X1/11	GND			
X1/12	+5 В	ВЫХОД	Не используется	
X2/1	GRN1	ВЫХОД	Подключается к зеленому индикатору направления «А»	
X2/2	RED1	ВЫХОД	Подключается к красному индикатору направления «А»	
X2/3	GRN2	ВЫХОД	Подключается к зеленому индикатору направления «В»	
X2/4	RED2	ВЫХОД	Подключается к красному индикатору направления «В»	
X2/5	-MG1	ВЫХОД	Подключение форсирующей обмотки электромагнита	1) тип выхода – открытый коллектор; 2) максимальное напряжение на закрытом ключе – 50 В; 3) максимальный ток открытого ключа – 5 А
X2/6	+MG1	ВЫХОД	Подключение форсирующей обмотки электромагнита (катод защитного диода)	
X2/7	-MG2	ВЫХОД	Подключение удерживающей обмотки электромагнита	1) тип выхода – открытый коллектор; 2) максимальное напряжение на закрытом ключе – 50 В; 3) максимальный ток открытого ключа – 5 А
X2/8	+MG2	ВЫХОД	Подключение удерживающей обмотки электромагнита (катод защитного диода)	
X2/9	MOT1	ВЫХОД	Подключение двигателя	1) напряжение (10 ÷ 27) В; 2) ток ≤ 4 А
X2/10	MOT2	ВЫХОД		
X2/11	GND		«-» источника питания (общий провод)	
X2/12	+24 В	ВХОД	«+» источника питания (подача напряжения питания на контроллер)	1) напряжение (10 ÷ 27) В; 2) ток ≤ 4 А

2 ИСПОЛЬЗОВАНИЕ ПО НАЗНАЧЕНИЮ

2.1 Эксплуатационные ограничения

2.1.1 Изделие должно эксплуатироваться в условиях, указанных в 1.1.4 этого документа при соблюдении технических характеристик, наведенных в разделе 1.2.

2.1.2 ЗАПРЕЩАЕТСЯ:

- 1) ИСПОЛЬЗОВАТЬ ТУРНИКЕТ НЕ ПО НАЗНАЧЕНИЮ** (см. раздел 1 «ОПИСАНИЕ И РАБОТА»);
- 2) ЭКСПЛУАТИРОВАТЬ ТУРНИКЕТ БЕЗ ЗАЗЕМЛЕНИЯ;**
- 3) ИСПОЛЬЗОВАТЬ ДЛЯ ЗАЗЕМЛЕНИЯ ТРУБЫ И БАТАРЕИ ОТОПИТЕЛЬНЫХ СИСТЕМ, ТРУБЫ ЦЕНТРАЛИЗОВАННОГО ВОДОСНАБЖЕНИЯ;**
- 4) ПРОИЗВОДИТЬ НАЛАДОЧНЫЕ И РЕМОНТНЫЕ РАБОТЫ БЕЗ ОТКЛЮЧЕНИЯ ЭЛЕКТРОПИТАНИЯ;**
- 5) ПЕРЕМЕЩАТЬ ЧЕРЕЗ ЗОНУ ПРОХОДА ТУРНИКЕТА ПРЕДМЕТЫ, ПРЕВЫШАЮЩИЕ ШИРИНУ ПРОХОДА;**
- 6) ПРОИЗВОДИТЬ РЫВКИ И УДАРЫ ПО ПРЕГРАЖДАЮЩЕМУ ФЛАЖКУ ИЛИ ДРУГИМ ЧАСТЯМ ИЗДЕЛИЯ, ВЫЗЫВАЮЩИЕ ИХ МЕХАНИЧЕСКУЮ ДЕФОРМАЦИЮ ИЛИ ПОВРЕЖДЕНИЕ,**
- 7) ПРИКЛАДЫВАТЬ УСИЛИЕ К ПРЕГРАЖДАЮЩЕМУ ФЛАЖКУ В РЕЖИМЕ «БЛОКИРОВКА ПРОХОДА».**

2.1.3 Не допускается эксплуатировать турникет при:

- наличии механического скрежета в подвижных частях турникета;
- механических повреждениях металлоконструкции турникета, его устройств и элементов.

2.1.4 Перечень особых условий эксплуатации

- Минимальное время на один проход через турникет (в режиме разового прохода) составляет 3 с.
- Усилие, прикладываемое к середине флажка турникета проходящим человеком, не должно превышать 60 Н.

ВНИМАНИЕ: ПРЕДПРИЯТИЕ-ИЗГОТОВИТЕЛЬ ПРЕДУПРЕЖДАЕТ О НЕОБХОДИМОСТИ СОХРАНЕНИЯ НА КОМПЛЕКТУЮЩИХ ИЗДЕЛИЯХ ТУРНИКЕТА ПЛОМЬ ФИРМ-ИЗГОТОВИТЕЛЕЙ!

2.2 Размещение и монтаж

2.2.1 Доставку турникета и других изделий комплекта поставки к месту монтажа производить в упаковке предприятия-изготовителя. Распаковывание турникета осуществлять только на месте монтажа.

2.2.2 Подготовку изделия к использованию, монтажу (демонтажу) и введению его в эксплуатацию проводить согласно настоящего РЭ с обязательным соблюдением мер безопасности согласно 2.1 и общих правил электробезопасности при использовании электрических приборов.

2.2.3 Монтаж изделия выполнять в следующем порядке:

- провести осмотр турникета на предмет целостности, отсутствия видимых повреждений и дефектов;
- проверить комплектность турникета;
- подготовить место монтажа к установке турникета: поверхность должна быть ровной, твердой и не иметь дефектов (выбоин, наплывов и т. д.) и обеспечивать вертикальность установки плюс минус 1°;
- провести разметку мест бурения отверстий в соответствии с приложением А. Установку и крепление турникета проводить только после прокладки всех монтажных электрических кабелей для подключения к турникету;
- открутить крепежный винт 3 (приложение А), осторожно снять кожух с флажком со стакана;

- крепление турникета на место монтажа выполнить с помощью Redibolt, убедиться в устойчивости смонтированного турникета;
- выполнить заземление турникета, подсоединение кабеля питания к турникету и пульту управления в соответствии со схемой электрической принципиальной (см. приложение В);
- установить кожух с флажком на стакан, закрутить крепежный винт (не до упора), с помощью монтажного клея установить заглушку на верхнюю крышку турникета (находятся в упаковке для документации) .

При проведении монтажа турникета необходимо учитывать, что флажок должен находиться на расстоянии, не более (50 ÷ 100) мм от формователя прохода (любой поверхности, перпендикулярной флажку: модуль ограждения, стена и т.п.).

2.3 Подготовка изделия к использованию

2.3.1 Указания по вводу турникета в эксплуатацию

Перед подачей напряжения на турникет:

- 1) убедитесь в правильности всех подключений и исправности соединительных кабелей;
- 2) освободите зону поворота флажка турникета от посторонних предметов.

При подключении сетевого кабеля блока питания к сети блокируется поворот флажка.

Турникет установлен в исходное состояние: проход перекрыт флажком.

2.3.2 Необходимые проверки

2.3.2.1 При вводе в эксплуатацию турникета необходимо выполнить проверки, указанные в таблице 7. При проведении проверок использовать схему подключения согласно приложению В и пульт управления – согласно приложению Б.

Таблица 7

Режим работы	Пульт управления		Необходимые проверки
	Положение тумблера	Положение кнопки	
1 Исходное состояние (калитка в положении закрыто)	Выключен	Отпущена	Убедиться, что ротор заблокирован от поворота в любом направлении
2 Открыть в соответствующем направлении	Выключен	Нажата кнопка соответствующего направления прохода	Убедиться, что ротор повернулся в нужном направлении на угол около 90°, а после отпущения кнопки – вернулся в исходное состояние
3 Свободный проход в соответствующем направлении	Включен тумблер заданного направления прохода	Отпущена	Убедиться, что ротор повернулся в нужном направлении на угол около 90°, а после выключения тумблера – вернулся в исходное состояние

2.3.2.2 Турникет готов к длительной эксплуатации.

2.4 Действия в экстремальных условиях

Для экстренной эвакуации людей (в случае пожара, стихийных бедствий и т. п.) и обеспечения свободного прохода разблокировать турникет с пульта управления, подав соответствующую команду.

3 ТЕХНИЧЕСКОЕ ОБСЛУЖИВАНИЕ

3.1 Общие указания

3.1.1 Ввод в эксплуатацию и последующее обслуживание турникета должны проводиться только работниками, в ведении которых находится турникет.

3.1.2 К работе по обслуживанию турникета допускаются лица, имеющие соответствующую национальным требованиям квалификационную группу по электробезопасности.

3.1.3 К монтажу и эксплуатации турникета допускается квалифицированный персонал, прошедший инструктаж по технике безопасности, имеющий соответствующую группу допуска к работам с электроустановками напряжением до 1000 В, ознакомленный с РЭ, конструкцией и принципом действия турникета.

3.2 Меры безопасности

3.2.1 При техническом обслуживании турникета необходимо соблюдать соответствующие меры безопасности согласно 2.1.

ЗАПРЕЩАЕТСЯ ИСПОЛЬЗОВАТЬ НЕИСПРАВНЫЕ ПРИСПОСОБЛЕНИЯ, ИНСТРУМЕНТЫ, ПРЕДОХРАНИТЕЛИ, ИЗМЕРИТЕЛЬНЫЕ ПРИБОРЫ, СРОК ПОВЕРКИ КОТОРЫХ ЗАКОНЧИЛСЯ.

3.2.2 При подготовке средств измерения к работе необходимо строго соблюдать требования безопасности, указанные в технической документации на средства измерения.

3.3 Порядок технического обслуживания

3.3.1 Техническое обслуживание турникета заключается в проведении профилактических работ, выполняемых в соответствии с установленной периодичностью с целью поддержания турникета в работоспособном состоянии, уменьшения интенсивности изнашивания деталей, предупреждения отказов и неисправностей.

3.3.2 Рекомендуемые виды обслуживания турникета: ежедневное и периодическое. Ежедневное техническое обслуживание, как правило, проводится перед началом работы или во время эксплуатационных перерывов и включает визуальный осмотр корпуса турникета и, при необходимости, устранение обнаруженных механических повреждений, коррозии и загрязнений поверхности.

ЗАПРЕЩАЕТСЯ ИСПОЛЬЗОВАТЬ АБРАЗИВНЫЕ И ХИМИЧЕСКИ АКТИВНЫЕ ВЕЩЕСТВА ПРИ ЧИСТКЕ ЗАГРЯЗНЕННЫХ НАРУЖНЫХ ПОВЕРХНОСТЕЙ ИЗДЕЛИЯ.

3.3.3 Периодическое техническое обслуживание с целью выявления и устранения дефектов и неполадок проводится не реже двух раз в год и включает:

- визуальный осмотр корпуса турникета и других элементов на наличие внешних повреждений (коррозии, деформаций и других механических дефектов и загрязнений);
- визуальный осмотр состояния соединительных и сетевых кабелей, заземления;
- проверку работоспособности турникета при ручном управлении в режимах, указанных в таблице 7;
- проверку надежности затяжки резьбовых соединений турникета;
- обработку смазкой ОКБ-122-7 по ГОСТ 18179-90, ЦИАТИМ 201 или Литол 24 трущихся рычагов, зубьев колеса и шестерни привода турникета (ежемесячно).

4 ТЕКУЩИЙ РЕМОНТ

4.1 Общие указания

Возможные неисправности турникета, перечень которых приведен в таблице 8, устраняются силами потребителя. Более сложные неисправности устраняются представителем предприятия-изготовителя.

ВНИМАНИЕ: ОСМОТР, ЧИСТКА, РЕМОНТ ЭЛЕМЕНТОВ ТУРНИКЕТА ПРОВОДИТЬ ТОЛЬКО ПОСЛЕ ОТКЛЮЧЕНИЯ ИЗДЕЛИЯ ОТ ЭЛЕКТРОСЕТИ!

4.2 Перечень возможных неисправностей

Перечень возможных неисправностей и способы их устранения приведены в таблице 8.

Таблица 8

Неисправность	Причина неисправности	Способ устранения
1 Турникет не блокируется в исходном положении и на команды не реагирует, при этом индикация на пульте управления отсутствует	Отсутствует напряжение питания 220 В	Проверить наличие напряжения 220 В на соответствующих клеммах турникета и, в случае отсутствия, устранить причину
	Неисправен блок питания	Обратится в сервисный центр
2 Пульт управления не открывает турникет в одну или обе стороны, или нарушена индикация на пульте	Обрыв электрической цепи между пультом управления и контроллером турникета	Найти и устранить неполадку
	Вышел из строя контроллер	Обратится в сервисный центр
	Вышел из строя пульт управления	Обратится в сервисный центр

4.3 Проверка изделия после ремонта

После проведения ремонта турникет проверяется на работоспособность с помощью пульта согласно таблице 7.

5 ХРАНЕНИЕ И ТРАНСПОРТИРОВАНИЕ

5.1 Во время хранения изделие запрещается подвергать резким толчкам и ударам. Для поднимания, перемещения изделия необходимо использовать транспортные тележки. В помещениях для хранения не должно быть агрессивных газов и паров, вызывающих коррозию.

Температура воздуха при хранении не должна выходить за пределы ниже плюс 5 и выше плюс 40 °С и относительной влажности воздуха не более 80 % при температуре 20 °С.

5.2 Транспортирование турникета в собранном виде в соответствии с правилами перевозок, действующими на каждом виде транспорта, осуществляется:

- в железнодорожных или специальных контейнерах;
- в крытых автомобилях;
- водным транспортом (в трюмах судов).

Допускается транспортирование на открытых платформах. В этом случае тара с изделием должна быть накрыта брезентом. Температура воздуха во время транспортирования не должна выходить за пределы ниже минус 40 и выше плюс 50 °С.

После транспортирования или хранения турникета при отрицательных температурах или повышенной влажности воздуха турникет перед вводом в эксплуатацию должен быть выдержан без оригинальной упаковки в течение 12 часов в закрытом помещении с нормальными климатическими условиями:

- 1) температурой окружающей среды – от плюс 15 до плюс 35 °С;
- 2) относительной влажностью – от 45 до 80 %;
- 3) атмосферным давлением – от 84,0 до 106,7 кПа (630-800 мм рт. ст.).

6 УТИЛИЗАЦИЯ

Турникет не содержит в своей конструкции материалов, опасных для окружающей среды и здоровья человека, и не требует специальных мер при его утилизации.

7 СВИДЕТЕЛЬСТВО ОБ УПАКОВЫВАНИИ

<u>Турникет роторный с сервоприводом</u>	<u>ТЗ.РОС.</u>	<u>№</u>
наименование изделия	торговая марка	заводской номер
Упакован	<u>ООО «ТИСО-ПРОДАКШИН»</u>	
	наименование или код изготовителя	
согласно требованиям, предусмотренным в действующей технической документации.		
_____	_____	_____
должность	личная подпись	расшифровка подписи

год, месяц, число		

8 СВИДЕТЕЛЬСТВО О ПРИЕМКЕ

<u>Турникет роторный с сервоприводом</u>	<u>ТЗ.РОС.</u>	<u>№</u>
наименование изделия	торговая марка	заводской номер
изготовлен и принят в соответствии с обязательными требованиями стандартов, действующей технической документацией и признан годным для эксплуатации.		
Начальник ОТК		
МП	_____	_____
	личная подпись	расшифровка подписи

год, месяц, число		

9 ГАРАНТИИ ИЗГОТОВИТЕЛЯ И УСЛОВИЯ ГАРАНТИЙНОГО ОБСЛУЖИВАНИЯ

9.1. Изготовитель гарантирует исправное состояние и заявленное качество турникета при соблюдении потребителем условий транспортирования, хранения, монтажа и эксплуатации.

9.2. Гарантийный срок эксплуатации турникета с момента продажи составляет:

12 месяцев;

24 месяца;

36 месяцев,

если иное не установлено по согласованию сторон Договором купли-продажи.

9.3 В течение гарантийного срока эксплуатации Изготовитель обязуется в 10-дневный срок провести ремонт или замену (по усмотрению Изготовителя) вышедшего из строя турникета или его частей, имеющих *доказанные* заводские дефекты (не являющиеся следствием несоблюдения условий хранения, транспортирования, монтажа и эксплуатации, установленных настоящим РЭ), препятствующие дальнейшей эксплуатации турникета.

Изготовитель не несет ответственности и гарантийных обязательств за последствия (ущерб) несоблюдения условий, установленных настоящим РЭ.

9.4 Гарантийные обязательства Изготовителя действительны только при заполненных разделах 7, 8, 9 настоящего РЭ, заполненном Гарантийном талоне, наличии оригиналов подписей и печатей.

Ремонт изделия проводится только авторизованным центром технического обслуживания предприятия-изготовителя с использованием исключительно оригинальных запасных частей.

В гарантийные обязательства не входит бесплатный выезд к Покупателю технического персонала для ремонта.

9.5 Изготовитель не несет ответственности и гарантийных обязательств за турникеты, используемые не по назначению.

9.6 Взаимоотношения по гарантийным обязательствам между Изготовителем и Покупателем регулируются действующим законодательством Украины, заключенными Договорами купли-продажи продукции и гарантиями Изготовителя в соответствии с эксплуатационной документацией.

Изготовитель:

ООО «ТИСО-ПРОДАКШИН»

72, ул. Ямская, г. Киев, 03680, Украина

Телефон: +38 (044) 461-79-69

Тел./факс: +38 (044) 586-46-47

E-mail: export@tiso.ua, log1@tiso.ua

www.tiso-turnstiles.com

Наше оборудование соответствует требованиям европейских стандартов:

EN ISO 12100:2010, EN 614-1:2006+A1:2009, EN 1037:1995+A1:2008, EN 60204-1:2006, EN 953:1997 +A1:2009, ISO 3864:1995, EN ISO 13857:2008, EN ISO 13849-1:2006, EN 1088:1995, EN ISO 13732-1:2008

и отвечает требованиям следующих Директив ЕС:

2004/108/EC; 2006/95/EC; 2006/42/EC



ГАРАНТИЙНЫЙ ТАЛОН № 1

Отрывной корешок на гарантийный ремонт турникета полуростового с сервоприводом

(условное обозначение)

Заполняется предприятием-изготовителем

Турникет полуростовой с сервоприводом

_____ (условное обозначение)

Заводской номер

Дата изготовления

_____ (год, месяц, число)

Представитель ОТК
предприятия-изготовителя

МП

_____ (подпись)

_____ (расшифровка подписи)

Адрес для предъявления претензий по качеству изделия

72, ул. Ямская, г. Киев, 03680, Украина

Телефон: +38 (044) 461-79-69

Тел./факс: +38 (044) 586-46-47

(линия отрыва)

Заполняется представителем Продавца

Дата продажи

_____ (год, месяц, число)

Продавец

МП

_____ (подпись)

_____ (расшифровка подписи)

Данные о Покупателе

Информация о ремонте

Неисправность/проведенные работы

Сервисный центр

_____ (подпись)

Покупатель

_____ (подпись)

УТВЕРЖДАЮ:

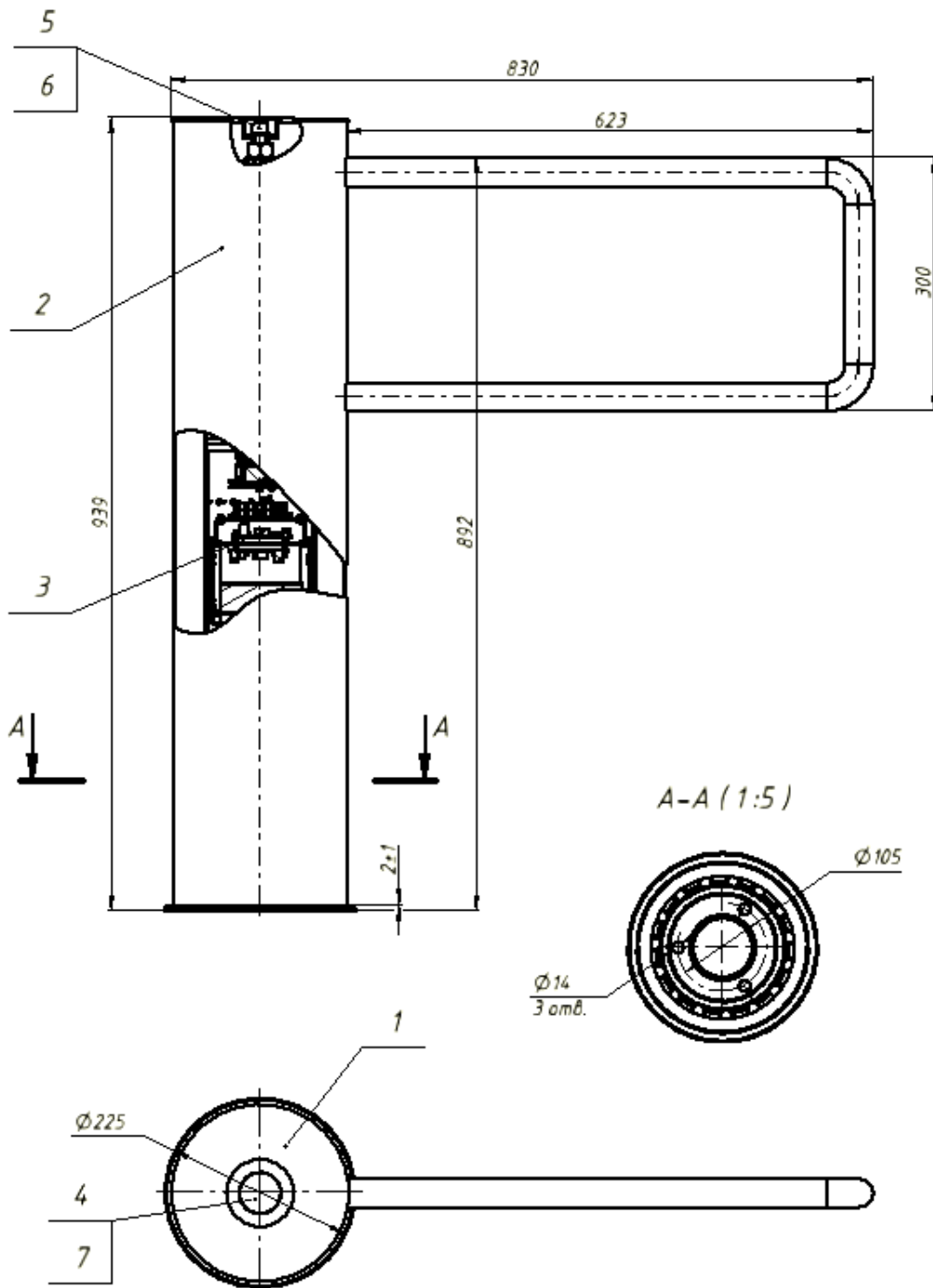
Начальник ОТК

_____ (подпись)

_____ (год, месяц, число)

Приложение А

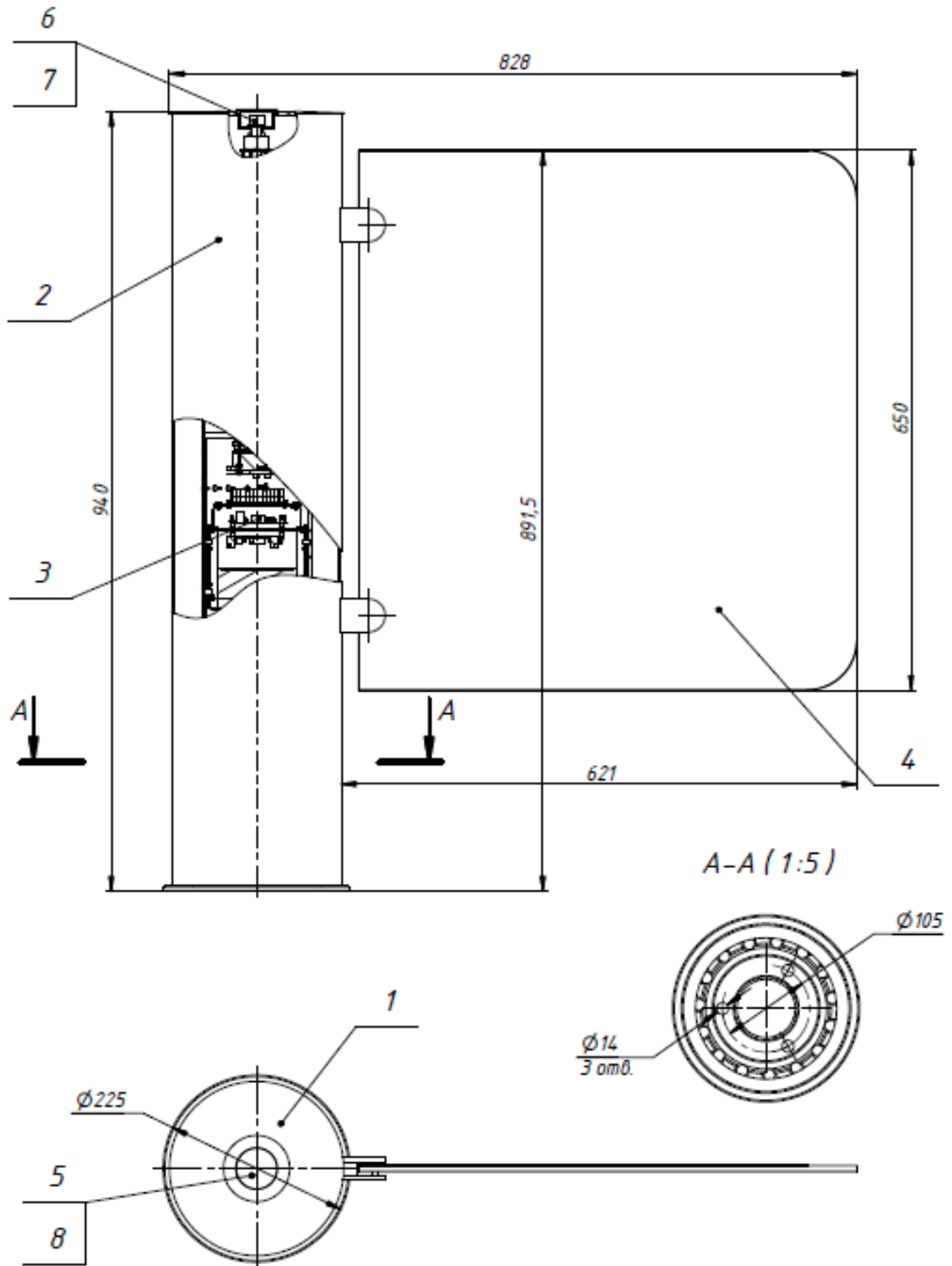
Конструкция, габаритные и установочные размеры турникета ТЗ.КХХ.XD



- | | |
|---------------------|-----------------------|
| 1 – крышка; | 4,7 – заглушка, клей; |
| 2 – кожух; | 5,6 – винт с шайбами; |
| 3 – блок управления | |

Рисунок А.1 – Турникет-калитка ТЗ.КХХ.XD

Продолжение приложения А
 Конструкция, габаритные и установочные размеры
 турникета ТЗ.КХХ.ХД



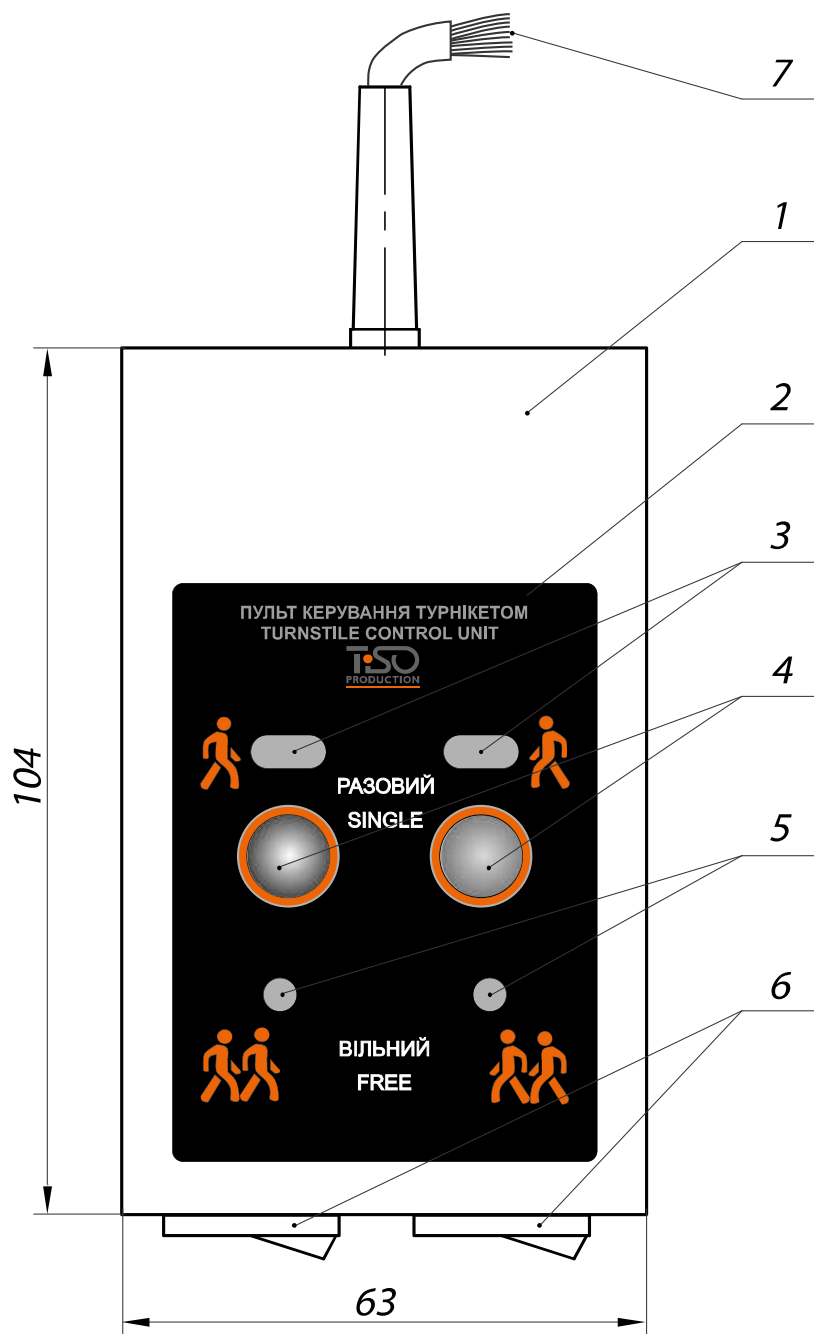
1 – крышка;
 2 – кожух;
 3 – блок управления

4 – стекло;
 5,8 – заглушка, клей;
 6,7 – винт с шайбами

Рисунок А.2 – Турникет-калитка ТЗ.КСС.ХД

Приложение Б

Пульт управления и схема подключения



- | | |
|---------------------------------------|-------------------------------------|
| 1 – корпус пульта; | 6 – переключатель режима |
| 2 – лицевая панель; | «СВОБОДНЫЙ ПРОХОД»; |
| 3, 5 – индикация направления прохода; | 7 – выводы подключения к контролеру |
| 4 – кнопка управления режимом | |
| «РАЗОВЫЙ ПРОХОД»; | |

Рисунок Б.1 – Пульт управления АЮИА.111.22.00.00
для турникетов

Продолжение приложения Б
Пульт управления и схема подключения

<i>Пульт управления АЮИА.111.22.00.00</i>		
<i>ХТ1</i>		
	<i>Конт.</i>	<i>Цепь</i>
<i>"1"</i>	<i>1</i>	<i>ИНД. ЗАКРЫТО "А"</i>
<i>"2"</i>	<i>2</i>	<i>ИНД. ОТКРЫТО "А"</i>
<i>"3"</i>	<i>3</i>	<i>РАЗРЕШЕНИЕ ПРОХОДА "А"</i>
<i>"4"</i>	<i>4</i>	<i>+12В</i>
<i>"5"</i>	<i>5</i>	<i>ОБЩИЙ</i>
<i>"6"</i>	<i>6</i>	<i>РАЗРЕШЕНИЕ ПРОХОДА "В"</i>
<i>"7"</i>	<i>7</i>	<i>ИНД. ОТКРЫТО "В"</i>
<i>"8"</i>	<i>8</i>	<i>ИНД. ЗАКРЫТО "В"</i>

Рисунок Б.2 – Схема электрическая подключения пульта управления
АЮИА.111.22.00.00

Приложение В

Схема электрическая принципиальная подключения турникета

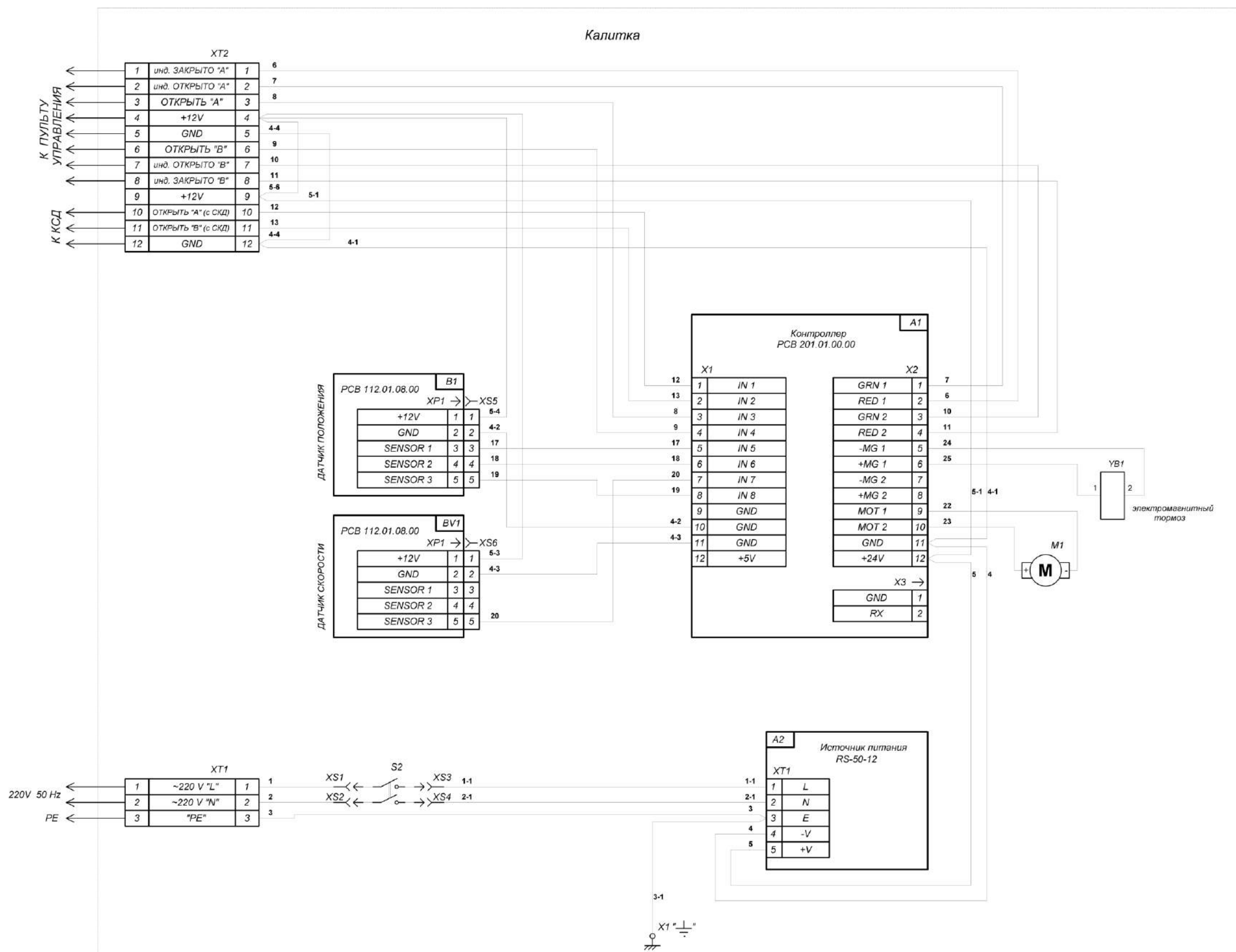


Рисунок В.1 – Схема электрическая принципиальная подключения турникета ТЗ.КХХ.XD