

ТУРНИКЕТ-КАЛИТКА GATE-GS/TS

Основным назначением калитки Gate-GS/TS является организация прохода людей в одном или двух направлениях на проходных различных объектов. В основе работы калитки с сервоприводом - механизм блокировки флажка в исходном положении. В версии калитки GS «лопасти» изготовлены из стекла. Калитка Gate-TS в виде флажка со стальной трубой. Благодаря оригинальной форме и разнообразию моделей они подходят к любому интерьеру.



60
чел/мин

СВОБОДНЫЙ ПРОХОД



20
чел/мин

ПРОПУСКНАЯ СПОСОБНОСТЬ



650-1200
мм

ШИРИНА ПРОХОДА

*ИЗЯЩЕСТВО, ЛЕГКОСТЬ И ПРОСТОТА ДЕЛАЮТ КАЛИТКИ С СЕРВОПРИВОДОМ
НЕ ЗАМЕНИМЫМИ В СОСТАВЕ СИСТЕМЫ КОНТРОЛЯ И УПРАВЛЕНИЯ ДОСТУПОМ*

Контролируется:

- системой контроля доступа;
- ручным управлением

При отключении напряжения питания оба направления свободны.

Дополнительно поставляется:

- стойки и обвязки для считывателей;
- считыватели для системы контроля доступа;
- пульт дистанционного радиуправления;
- резервный аккумулятор

Электрические характеристики:

- напряжение питания:
 - от сети переменного тока (первичное) 100 - 240 В ~ 50/60 Гц;
 - от источника постоянного тока (вторичное) 12 В
- мощность, не более 50 Вт;
- степень защиты по ГОСТ 14254-96 - IP41

Технические данные:

Длина	828 мм
Диаметр	225 мм
Высота	1000 мм
Масса, не более	32,6 кг

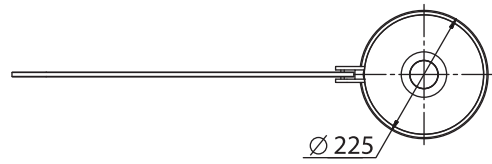
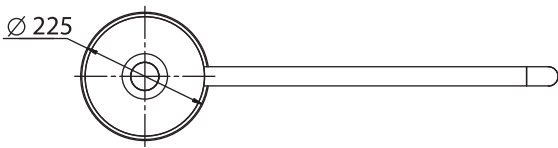
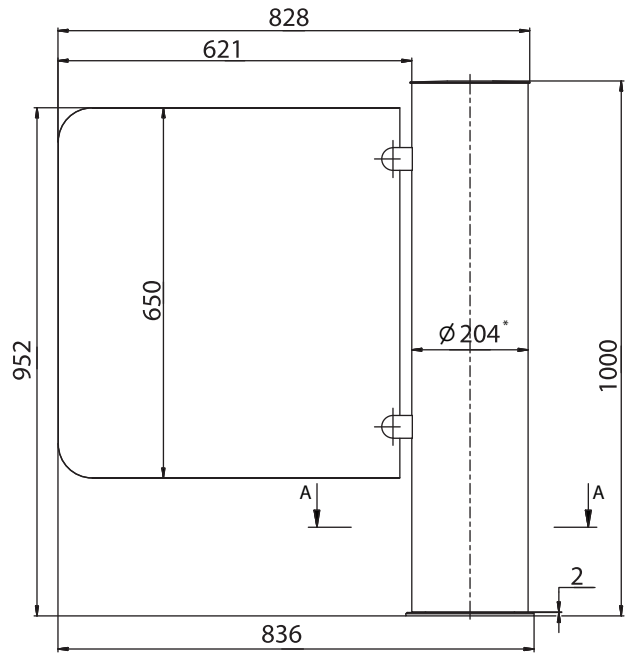
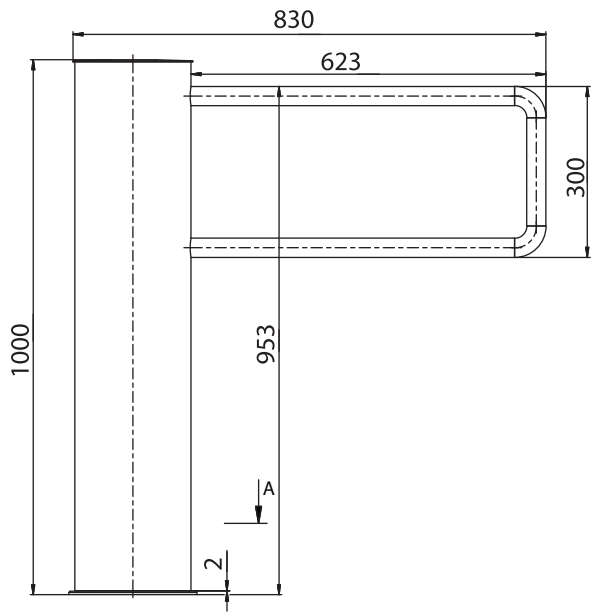


www.tiso.global
+380 (44) 291-21-11
e-mail: export@tiso.ua

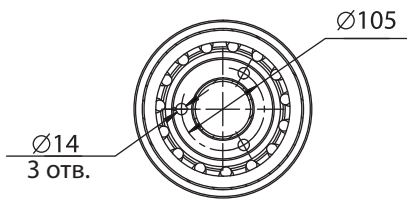


GATE-TS

GATE-GS



A-A (1:5)



A-A (1:5)

