



ООО «ТИСО-ПРОДАКШИН»

# ТУРНИКЕТ ПОЛУРОСТОВОЙ С СЕРВОПРИВОДОМ ТИПА «КАЛИТКА» ТЗ.КХХ.ХД

**Gate- GS**



**Gate- GS HG**



**Gate- TS**



**Gate-TTS**



РУКОВОДСТВО ПО ЭКСПЛУАТАЦИИ  
АЮИА.202 РЭ

УКРАИНА  
2017

## СОДЕРЖАНИЕ

ВВЕДЕНИЕ.....	3
1. ОПИСАНИЕ И РАБОТА.....	5
1.1 Общие сведения об изделии и его назначении.....	5
1.2 Технические характеристики.....	6
1.3 Состав изделия и комплектность поставки.....	7
1.4 Устройство и работа.....	8
1.5 Средства измерения, инструмент и принадлежности.....	10
1.6 Маркировка.....	10
1.7 Упаковка.....	11
1.8 Описание и работа контроллеров как составной части турникета.....	12
2 ИСПОЛЬЗОВАНИЕ ПО НАЗНАЧЕНИЮ.....	16
2.1 Эксплуатационные ограничения.....	16
2.2 Размещение и монтаж.....	16
2.3 Подготовка изделия к использованию.....	22
2.4 Действия в экстремальных условиях.....	22
3 ТЕХНИЧЕСКОЕ ОБСЛУЖИВАНИЕ.....	23
3.1 Общие указания.....	23
3.2 Меры безопасности.....	23
3.3 Порядок технического обслуживания.....	23
4 ТЕКУЩИЙ РЕМОНТ.....	24
4.1 Общие указания.....	24
4.2 Перечень возможных неисправностей.....	24
4.3 Проверка изделия после ремонта.....	25
5 ХРАНЕНИЕ И ТРАНСПОРТИРОВАНИЕ.....	25
5.1 Хранение турникета.....	25
5.2 Транспортирование турникета.....	25
6 УТИЛИЗАЦИЯ.....	25
7 СВИДЕТЕЛЬСТВО ОБ УПАКОВКЕ.....	26
8 СВИДЕТЕЛЬСТВО О ПРИЕМКЕ.....	26
9 ГАРАНТИИ ИЗГОТОВИТЕЛЯ И УСЛОВИЯ ГАРАНТИЙНОГО ОБСЛУЖИВАНИЯ.....	27
Приложение А.1_Конструкция, габаритные и установочные размеры турникета типа «Gate GS».....	29
Приложения А.2_Конструкция, габаритные и установочные размеры турникета «Gate GS HG».....	30
Приложения А.3_Конструкция, габаритные и установочные размеры турникета «Gate TS».....	31
Приложения А.4_Конструкция, габаритные и установочные размеры турникета «Gate TTS».....	32
Приложение Б_Пульт управления и схема подключения.....	33
Приложение В_Схема электрическая подключения турникета с сервоприводом типа «калитка».....	35
Приложение Г.1_Схема электрическая подключения турникета к системе контроля и управления доступом (СКУД).....	36
Приложение Г.2_Схема электрическая подключения турникета к пожарной сигнализации (ПС).....	37
Приложение Г.3_Схема электрическая подключения турникета к пожарной сигнализации (ПС).....	38
Приложение Г.4_Схема электрическая подключения турникета к пожарной сигнализации (ПС).....	39
Приложение Г.5_Схема электрическая подключения турникета к пожарной сигнализации (ПС).....	40
Приложение Г.6_Схема электрическая подключения турникета к пульту управления.....	41

## ВВЕДЕНИЕ

Настоящее руководство по эксплуатации (далее – РЭ), распространяется на турникет с сервоприводом (далее по тексту «турникет»). РЭ содержит сведения о конструкции, технических характеристиках, монтаже, сведения для правильной эксплуатации и обслуживания турникета.

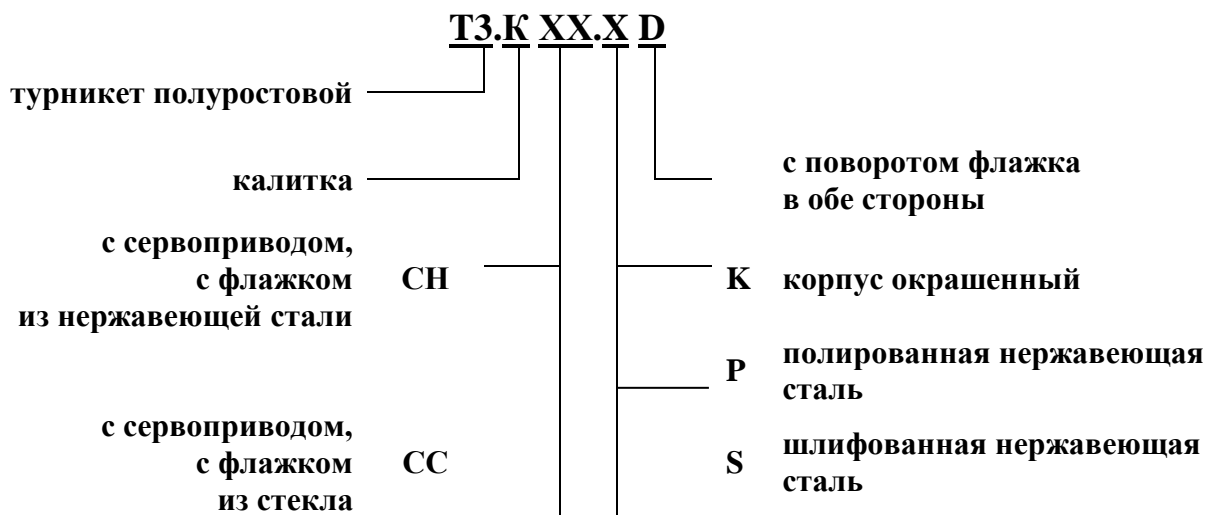
Настоящее руководство по эксплуатации разработано в соответствии с требованиями технических условий ТУ У 31.6-32421280-004:2010.

К обслуживанию турникета допускается квалифицированный персонал, имеющий соответствующую группу допуска к работам с электроустановками напряжением до 1000 В, который ознакомился с РЭ, получил инструктаж по технике безопасности и прошел подготовку по технической эксплуатации и обслуживанию турникета.

Надежность и долговечность работы турникета обеспечивается соблюдением режимов и условий транспортирования, хранения, монтажа и эксплуатации, поэтому выполнение всех требований, изложенных в настоящем документе, является обязательным.

В связи с систематически проводимыми работами по совершенствованию изделия в его конструкцию могут быть внесены изменения, не ухудшающие параметры и качество изделия, не отраженные в настоящем РЭ.

В зависимости от назначения и конструктивных особенностей турникета принята следующая структура условного обозначения изделия:



Пример записи обозначения турникета полуростового типа «калитка» с сервоприводом, полированная, с поворотом флажка из стекла в обе стороны при заказе:

**Турникет ТЗ.КСС.РD ТУ У 31.6-32421280-004:2010.**

## ПРЕДОСТЕРЕЖЕНИЯ ПОТРЕБИТЕЛЮ ПО БЕЗОПАСНОЙ ЭКСПЛУАТАЦИИ ТУРНИКЕТА

Эти предостережения предназначены для обеспечения безопасности при использовании турникета, чтобы характеристики безопасности не были нарушены неправильным монтажом или эксплуатацией. Данные предупреждения преследуют цель привлечь внимание потребителя к проблемам безопасности.

### ОБЩИЕ ПРЕДОСТЕРЕЖЕНИЯ

*РЭ является неотъемлемой частью изделия и должно быть передано потребителю. Сохраняйте РЭ и обращайтесь к нему в случае необходимости за разъяснениями. Если турникет подлежит перепродаже, передаче другому владельцу или перевозке в другое место, убедитесь, что РЭ укомплектовано вместе с турникетом для пользования им новым владельцем и/или обслуживающим персоналом в процессе монтажа и/или эксплуатации.*

Соблюдайте требования и меры безопасности, установленные настоящим РЭ:

- перед эксплуатацией обязательно подключите изделие к контуру заземления;
- подключайте турникет к сети переменного тока с параметрами, указанными в пункте 1.2 «Технические характеристики»;
- осмотры, наладочные и ремонтные работы производите только после отключения турникета от сети питания.

После приобретения турникета освободите изделие от упаковки и убедитесь в его целостности. В случае сомнения в целостности приобретенного изделия не используйте турникет, а обратитесь к поставщику или непосредственно к изготовителю.

Элементы упаковки (деревянная паллета, гвозди, скобы, полиэтиленовые пакеты, картон и т.д.) как потенциальные источники опасности обязательно уберите в недоступное место перед использованием турникета по назначению.

По способу защиты человека от поражения электрическим током турникет относится к классу защиты 01 согласно ГОСТ 12.2.007.0-75 и не предназначен для эксплуатации во взрывоопасных и пожароопасных зонах по «Правилам устройств электроустановок» (ПУЭ).

Использование турникета не по назначению, неправильная установка, несоблюдение условий транспортирования, хранения, монтажа и эксплуатации изделия, установленных настоящим РЭ, может повлечь нанесение ущерба людям, животным или имуществу, за которые изготовитель ответственности не несет.

## 1. ОПИСАНИЕ И РАБОТА

### 1.1 Общие сведения об изделии и его назначении

<b>1.1.1 Наименование изделия:</b>	Турникет полуростовой типа калитка
Условное обозначение изделия:	ТЗ.К . D
Вид климатического исполнения:	УХЛ4
Дата изготовления:	_____ 20 ____ г.
Предприятие-изготовитель:	ООО «ТиСО-ПРОДАКШИН», г. Киев
Заводской номер:	_____

### 1.1.2 Предназначение турникета:

Турникет предназначен для организации индивидуального прохода людей на проходных промышленных предприятий, в банках, на стадионах, административных учреждениях и т. д. под воздействием сигналов управления системы контроля доступа (с клавиатуры, со считывателей магнитных карт и т. п.) или вручную (с пульта ручного управления).

Пропускная способность турникета без идентификации личности – не менее 20 человек в минуту

**1.1.3 Габаритные размеры и масса турникета** соответствуют значениям, указанным в таблице 1.

Таблица 1

Обозначение типа исполнения	Модель АЮИА.202	Ширина прохода	Габаритные размеры, мм			Масса, кг, не более,	
			Высота	Длина	Ширина		
ТЗ.КСС.SD ТЗ.КСС.PD ТЗ.КСС.KD	«Gate-GS»	650	1000	225	836	80	
		900			1071		
	«Gate-GS-HG»	650	1540	225	836	90	
		900			1071		
ТЗ.КЧН.SD ТЗ.КЧН.PD ТЗ.КЧН.KD	«Gate-TS»	650	1000	225	837	60	
		900			1087		
	«Gate-TTS»	550-900		1000	225	765-1115	70

**1.1.4 Параметры, характеризующие условия эксплуатации** по ГОСТ 15150-69 и ГОСТ 12997-84 приведены в таблице 2.

Таблица 2

Условия эксплуатации	Для климатического исполнения	Величина параметра
1	2	3
Температура окружающего воздуха	УХЛ4	от плюс 1 до плюс 40 °С
Относительная влажность воздуха		80 % при плюс 20 °С

Продолжение таблицы 2

1	2	3
Допустимое давление окружающего воздуха		от 84 до 106,7 кПа
Диапазон температур во время транспортирования		от минус 40 до плюс 50 °С
Диапазон температур во время хранения		от плюс 5 до плюс 40 °С
Группа механического исполнения	УХЛ4	L3
Высота над уровнем моря		до 2000 м
Окружающая среда		взрывобезопасная, не содержит токопроводящей пыли, агрессивных газов и паров в концентрациях, разрушающих изоляцию и металлы, нарушающих нормальную работу установленного в турникеты оборудования
Место установки		в закрытых помещениях при отсутствии непосредственного воздействия атмосферных осадков и солнечной радиации
Рабочее положение		вертикальное, допускается отклонение от вертикального положения не более 1° в любую сторону

### 1.1.5 Показатели надежности:

- среднее время восстановления работоспособного состояния (без времени доставки ЗИП) – не более 6 часов;
- средняя наработка на отказ – не менее 1 500 000 проходов;
- средний срок службы турникета до капитального ремонта – не менее 10 лет.

### 1.2 Технические характеристики

Основные параметры турникета приведены в таблице 3.

Таблица 3

Наименование параметра	Единицы измерения	Величина параметра
Пропускная способность в режиме свободного прохода, не менее	чел./мин.	60
Пропускная способность в режиме разового прохода, не менее	чел./мин.	20
Ширина прохода, не более	мм	675*
- узкий флажок		925*
- широкий флажок		925**
- регулируемый флажок		
Напряжение электропитания:		

<i>I</i>	<i>2</i>	<i>3</i>
– сети переменного тока (первичное)	<i>B</i> <i>Гц</i>	100 ÷ 240 ~ 50/60
– источника постоянного тока (вторичное)	<i>B</i>	12
Потребляемая мощность, не более	<i>ВА</i>	55
Степень защиты по ГОСТ 14254-96	-	IP41

### 1.3 Состав изделия и комплектность поставки

**1.3.1 Конструкция турникета полуростового типа «калитка»** представлена следующими основными устройствами и элементами:

- корпусом;
- флажком;
- приводом;
- блоком управления.

В состав изделия входит пульт управления.

Конструкция, габаритные и установочные размеры изделия приведены в приложении А.

1.3.1.2 Конструктивное исполнение турникета зависит от материала флажка:

- 1) флажок из нержавеющей стали (условное обозначение ТЗ.КСН.ХД);
- 2) флажок из стекла (условное обозначение ТЗ.КСС.ХД).

1.3.1.3 По материалу изготовления разработаны конструкции турникета из:

- нержавеющей шлифованной стали (условное обозначение ТЗ.КХХ.СД).
- нержавеющей полированной стали (условное обозначение ТЗ.КХХ.РД).
- углеродистой стали, подлежащей окраске (условное обозначение ТЗ.КХХ.КД);

### 1.3.2 Комплектность поставки турникета

Турникет поставляется одним упаковочным местом, габаритные размеры которой 353х1060х976 мм.

Комплект поставки изделия приведен в таблице 4.

Таблица 4

<i>Наименование изделия</i>	<i>Обозначение/параметры изделия</i>	<i>Кол-во, шт.</i>	<i>Примечание</i>
Турникет полуростовой типа «калитка» с сервоприводом	ТЗ.К_____D	1	–
<u>Дополнительное оборудование</u>			
Пульт управления	АЮИА.111.22.00.00	1	–
Комплект для монтажа	Redibolt 92116А3-N (16×130 М12)	3	Анкер с кожухом и гайкой
Руководство по эксплуатации	АЮИА.202 РЭ	1	–
Упаковка	–	1	–



**1.3.3 Конструкция, габаритные и установочные размеры турникета приведены в приложении А.**

**1.3.4 Материал изготовления конструкции турникета – углеродистая сталь, подлежащая окраске, нержавеющая шлифованная или полированная сталь.**

## 1.4 Устройство и работа

### 1.4.1 Общий вид турникета

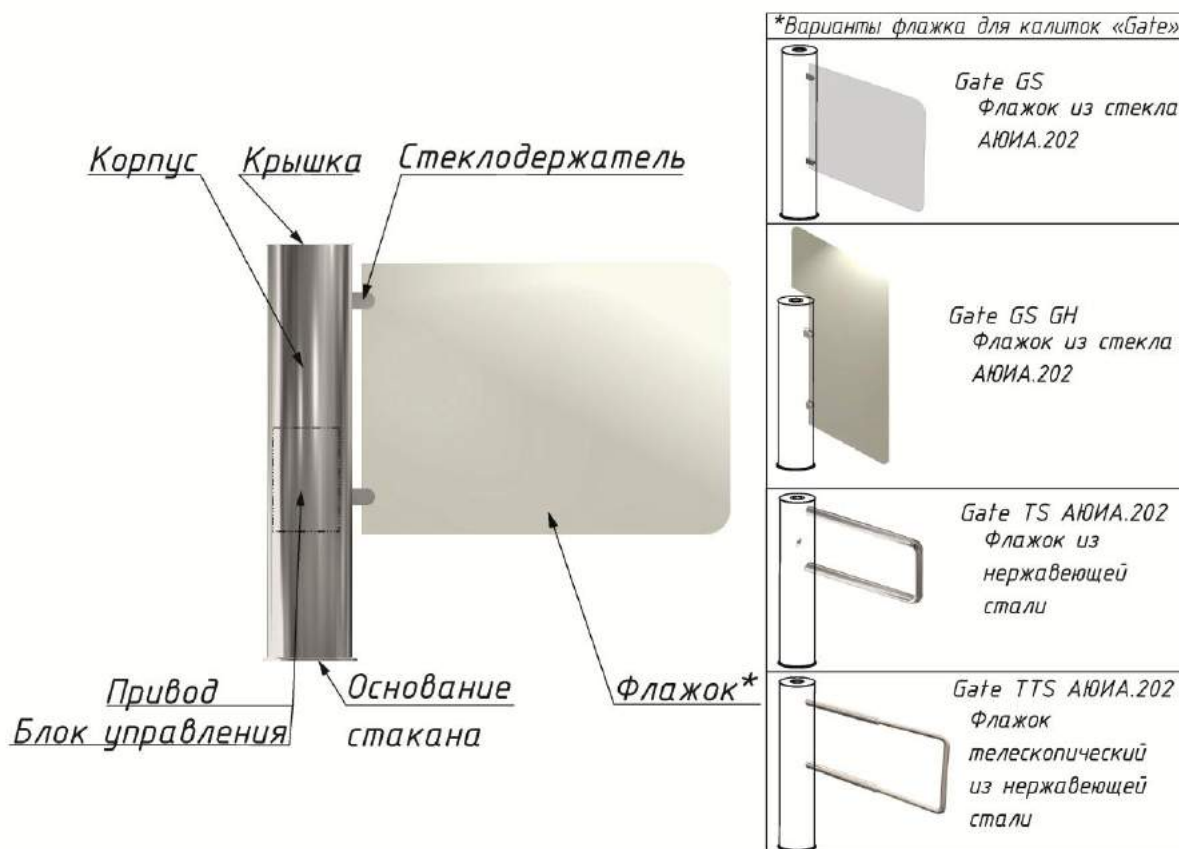


Рис. 1 – Общий вид турникета

### 1.4.2 Устройство турникета

1.4.2.1 Калитка турникета состоит из стакана 2 с неподвижным основанием (Рисунок 1,2)

1) Сверху на стакан 2 устанавливается корпус 6 с флажком 1 из стекла или трубы. Корпус соединен винтом и шайбами с блоком управления и сервоприводом, обеспечивающим поворот флажка в одну или другую сторону на угол 90°.

1.4.2.2 Сверху на корпус турникета устанавливается крышка 7, закрепляется винтом с шайбами. После установки, подключения и сборки турникета сверху на крышку с помощью магнита (входит в комплектацию) крепится заглушка 4.



1.4.2.3 В нижней части корпуса турникета расположены блок управления и сервопривод 3. С помощью сервопривода происходит автоматический довод флажка до исходного положения после каждого прохода через турникет.

1.4.2.4 Блок управления 3 представляет собой металлический корпус, установленный в стакан 2. В корпусе блока управления крепятся блок питания и плата, на которой установлены контроллеры с электронными компонентами и разъемами для внешних подключений.

Блок управления предназначен для обеспечения электропитания и управления фиксацией турникета.

1.4.2.5 Пульт управления выполнен в виде небольшого настольного прибора в корпусе из пластика и служит для задания и индикации режимов работы при ручном управлении турникетом. Пульт управления и схема его подключения приведены в приложении А.



- 1 – флажок (стекло или труба);
- 2 – стакан;
- 3 – блок управления и привод;
- 4 – заглушка;
- 5 – винт М12 с шайбами;
- 6 – корпус;
- 7 – крышка;
- 8 – винт М16;
- 9 – шайба пружинная;
- 10 – шайба плоская;
- 11 – анкер М12;

Рис. 2 – Конструкция турникета типа «калитка»

### 1.4.3 Принцип работы турникета

1.4.3.1 Режимы работы турникета:

- 1) открыться в направлении «А» или «В»;
- 2) свободный проход в направлении «А» или «В».

Переключение режимов работы турникета осуществляется либо с помощью пульта управления, либо в составе автоматизированной системы управления контролем доступом СКУД (по карточкам, брелкам и т.п.).

1.4.3.2 В исходном состоянии, при включенном питании, флажок заблокирован от поворота приводом в обоих направлениях.

После поступления разрешающей команды на проход в одном из направлений:

- флажок освобождается от блокировки;
- сервопривод поворачивает флажок на угол 90° в заданном направлении;
- после снятия разрешающей команды на проход сервопривод возвращает флажок в исходное положение и блокируется от поворота в обоих направлениях.

Более детальное описание режимов работы турникета см. в разделе 1.8 «Описание и работа контроллера как составной части турникета».

1.4.3.3 Напряжение электропитания турникета 12 В постоянного тока обеспечивается блоком питания.

1.4.3.4 Схема электрическая принципиальная подключения турникета приведена в приложении В.

### 1.5 Средства измерения, инструмент и принадлежности

Для монтажа изделия не требуется применения специального инструмента (достаточно использование универсальных средств измерения и монтажа (Рис.3)).

### 1.6 Маркировка

1.6.1 Маркирование турникетов для поставок в пределах Украины выполнено на украинском языке, а для поставок на экспорт – на английском языке.

Каждый турникет имеет маркировку – табличку (Рис.4), где указано:

- наименование предприятия изготовителя и товарный знак;
- условное обозначение типа исполнения турникета;
- степень защиты;
- заводской номер;
- значение напряжения электропитания, род тока, частота и ток потребления;
- масса, в килограммах;
- дата изготовления;
- надпись «ЗРОБЛЕНО В УКРАЇНІ».

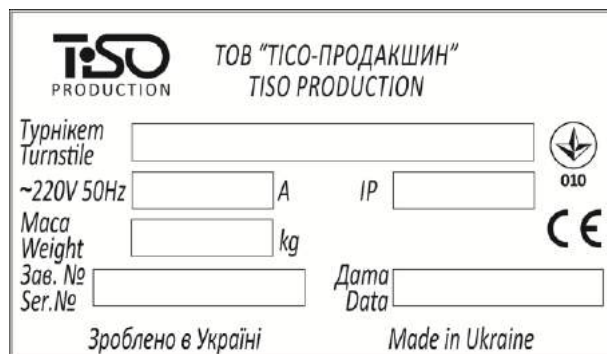


Рис. 3 - Таблица маркирования турникетов

Табличка расположена внутри стойки турникета.

1.6.2 Маркировка транспортной тары содержит:

- 1) информационные надписи:

- условное обозначение типоразмера турникета;
  - габаритные размеры грузового места в сантиметрах;
  - масса брутто в килограммах;
  - масса нетто в килограммах;
  - объем грузового места в кубических метрах;
- 2) манипуляционные знаки:
- «Хрупкое. Осторожно»;
  - «Беречь от влаги»;
  - «Центр тяжести»;
  - «Верх».

**1.6.3 Товарно-сопроводительная и эксплуатационная документация** упаковывается в пакет из полиэтиленовой пленки. Маркировка наносится на вкладыш из картона или бумаги.

## **1.7 Упаковка**

1.7.1 Турникет поставляется в собранном виде составными частями.

Виды упаковки:

- потребительская тара (коробка из гофрированного картона);
- транспортная тара (ящики из ДВП или деревянные).

От смещений в середине транспортной тары турникет закрепляется деревянными брусками, между брусками и турникетом размещаются амортизационные прокладки.

1.7.2 Товарно-сопроводительная и эксплуатационная документация, герметично упакованная в пакет из полиэтиленовой пленки, укладывается в упаковку с турникетом.

## 1.8 ОПИСАНИЕ И РАБОТА КОНТРОЛЛЕРОВ КАК СОСТАВНОЙ ЧАСТИ ТУРНИКЕТА

### 1.8.1 Назначение Контроллера турникета РСВ.201.01.00.00

Контроллер предназначен для приема команд от внешних устройств управления (пульт управления, система контроля доступа и т.д.) и формирования сигналов управления моторизированным механизмом калитки.

1.8.2 Контроллер собран на плате (85 x 70) мм, на которой установлены электронные компоненты и разъемы для внешних подключений.

На плате контроллера установлены 13 светодиодов. Назначение их следующее:

- 8 светодиодов индицируют состояние входов «IN1» ÷ «IN8».
- Светодиод «POWER» индицирует наличие напряжения питания 5 В.
- 4 светодиода индицируют состояние выходов для подключений двигателя.

На плате установлено 24 клеммных зажима: 2 из них – для внешних подключений, остальные – для подключения к узлам турникета и резервные.

### 1.8.3 Технические характеристики

Технические характеристики контроллера приведены в таблице 5.

Таблица 5

Наименование параметра	Величина параметра
Количество входов	2
Количество выходов	4
Тип входов	логические
Тип выходов GRN1, RED1, GRN2, RED2	открытый коллектор
Напряжение логической «1»	(3,7 ÷ 5) В
Напряжение логического «0»	(0 ÷ 1,7) В
Максимальное напряжение, подаваемое на входы «IN1»÷«IN8», не более	15 В
Максимальное напряжение, коммутируемое выходами «GRN1», «RED1», «GRN2», «RED2»	30 В
Максимальный ток, коммутируемый выходами «GRN1», «RED1», «GRN2», «RED2»	2 А
Максимальное напряжение, коммутируемое выходами «-MG1», «-MG2»	50 В
Максимальный ток, коммутируемый выходами «-MG1», «-MG2»	5 А
Максимальное напряжение, коммутируемое выходами «MOT1», «MOT2»	27 В
Максимальный ток, коммутируемый выходами «MOT1», «MOT2»	≤ 4 А
Напряжение питания контроллера	(10 ÷ 27) В
Потребляемый ток при выключенных выходах «MOT1» и «MOT2»	≤ 0,15 А
Климатическое исполнение и категория размещения по ГОСТ 15150-69	УХЛ4

Внешний вид контроллера приведен на рисунке 2.

#### 1.8.4 Описание работы контроллера

Контроллер работает по программе, занесенной в память микропроцессора. Управление механизмом калитки производится в зависимости от команд, поступающих от внешних устройств (пульт управления, система контроля доступа и т.д.) и положения ротора, исходя из логики, заложенной в программе. Команды управления на контроллер подаются через логические входы «IN1», «IN2» и «IN3», «IN4» путем замыкания их на «GND». Входы «IN1» и «IN3» предназначены для открывания турникета в направлении «А», входы «IN2» и «IN4» для открывания турникета в направлении «В». Разница состоит в том, что по входам «IN3» и «IN4» отсчитывается задержка в 4 с на закрытие. То есть при кратковременном замыкании «IN3» или «IN4» на «GND», турникет откроется полностью и только потом, по истечении некоторого времени начнет закрываться. По входам «IN1» и «IN2» такой задержки нет, и турникет начнет закрываться сразу, с момента исчезновения сигнала на входе, даже если турникет не успел открыться полностью. Для формирования команд управления могут использоваться нормально разомкнутые контакты кнопок, релейные контакты или выходы типа открытый коллектор.

То есть, для подачи команды «ОТКРЫТЬ В НАПРАВЛЕНИИ А» нужно соединить вход «IN1» (X1/1) или «IN3» (X1/3) с одной из клемм «GND» (X1/9 ÷ X1/11), соответственно, для подачи команды «ОТКРЫТЬ В НАПРАВЛЕНИИ В» нужно соединить с клеммой «GND» вход «IN2» (X1/2) или «IN4» (X1/4). После получения команды на открытие, контроллер обесточивает обмотку электромагнита, фиксирующего ротор, подключенную к выходу «-MG2» (X2/7).

Это приводит к тому что, ротор разблокируется и получит возможность свободно вращаться в любом направлении. После этого контроллер через выходы «MOT1» и «MOT2» (X2/9 и X2/10) подает ток в обмотку двигателя. Это приводит к тому, что ротор начинает поворачиваться, открывая проход. Во время поворота ротора контроллер считывает текущий угол поворота с датчика положения, жестко связанного с ротором калитки. Сигналы с этого датчика поступают на входы «IN5», «IN6», «IN8» (X1/5, X1/6, X1/8). Сигнал о скорости вращения, от соответствующего датчика, поступает на вход «IN7» (X1/7) контроллера. Кроме того, постоянно измеряется ток двигателя и ограничивается при необходимости. После того как ротор достигнет определенного угла, контроллер переводит двигатель в режим торможения для предотвращения удара ротора об ограничитель поворота. Как только ротор упирается в ограничитель, контроллер подает в двигатель небольшой ток для удержания ротора в открытом положении. На этом процесс открытия прохода завершается.

В таком состоянии калитка будет оставаться до тех пор, пока активна соответствующая команда «ОТКРЫТЬ...».

Внешний вид контроллера приведен на *рисунке 4*.

Процесс закрытия начинается после того, как разомкнется соединение соответствующего входа «IN1» или «IN2» с «GND» и по истечении 4 с после размыкания «IN3» или «IN4» с «GND». Для закрытия турникета, контроллер включает двигатель, изменив полярность тока через него, что приводит к вращению ротора в обратном направлении. При этом контролируется угол поворота ротора, ток и скорость двигателя. Когда ротор приближается к точке фиксации в закрытом положении, контроллер снижает обороты двигателя. Затем, когда ротор достигает исходного положения, через выход «-MG2» (X2/7) подает ток на обмотку электромагнита фиксирующего ротор. Это приводит к полной остановке и блокированию ротора в исходном положении. На этом процесс закрытия прохода завершается.



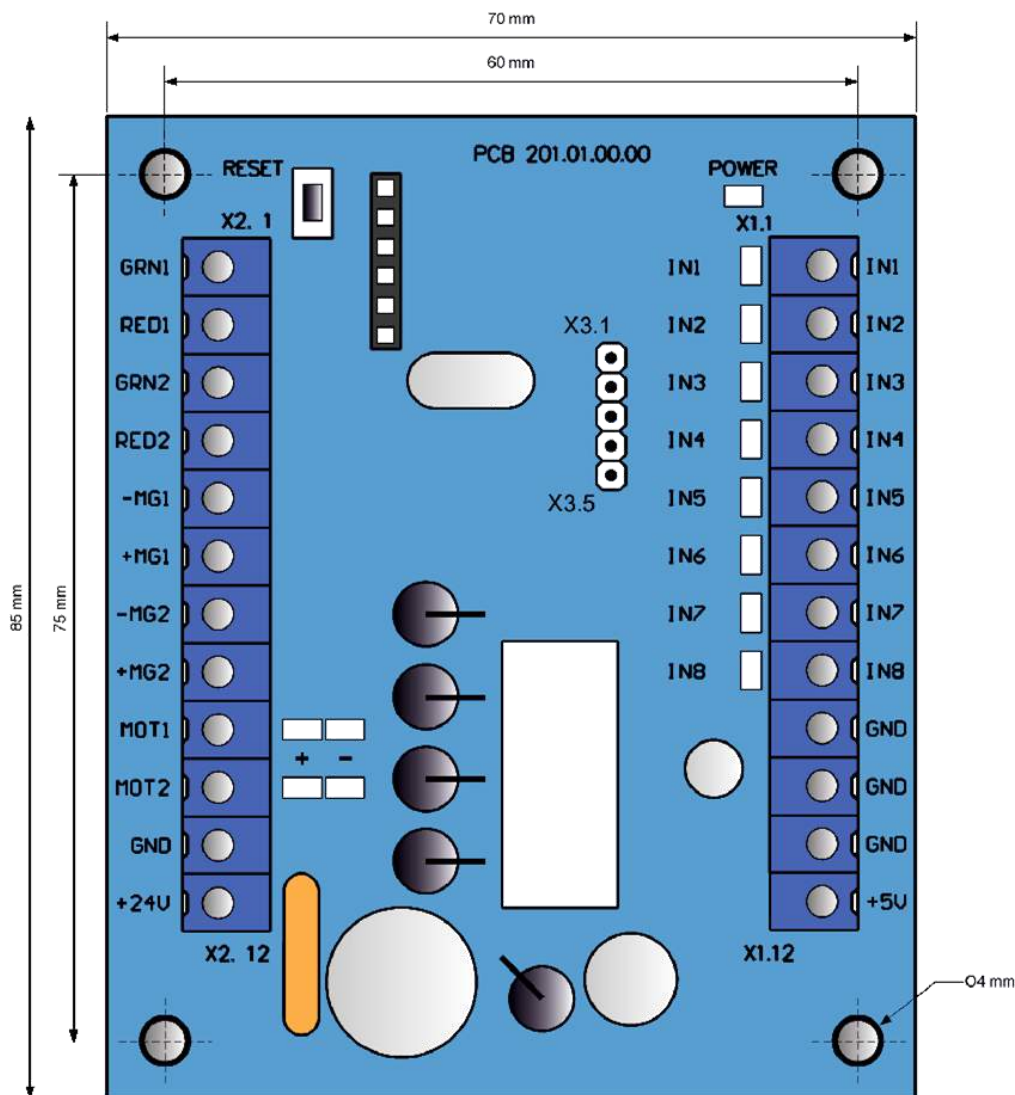


Рис. 4 – Внешний вид, габаритные и присоединительные размеры контроллера PCB.201.01.00.00

Назначение контактов контроллера, предназначенных для подключения внешних устройств, приведено в таблице 6.

Таблица 6

№ разъема/контакта	Название	Направление	Назначение	Наименование и параметры сигнала
1	2	3	4	5
X1/1	IN1	ВХОД	Команда «ОТКРЫТЬ В НАПРАВЛЕНИИ А»	1) логический «0» (0 ÷ 1,7) В;
X1/2	IN2	ВХОД	Команда «ОТКРЫТЬ В НАПРАВЛЕНИИ В»	2) логическая «1» (3,7 ÷ 5) В;
X1/3	IN3	ВХОД	Команда «ОТКРЫТЬ В НАПРАВЛЕНИИ А» (с задержкой на закрытие 4 с)	3) активный уровень сигнала – логический «0»;
X1/4	IN4	ВХОД	Команда «ОТКРЫТЬ В НАПРАВЛЕНИИ В» (с задержкой на закрытие 4 с)	4) напряжение на разомкнутом входе ≤ 5 В

Продолжение таблицы 6

1	2	3	4	5
X1/5	IN5	ВХОД	Подключается к датчику положения	
X1/6	IN6	ВХОД		
X1/7	IN7	ВХОД		
X1/8	IN8	ВХОД	Подключается к датчику положения	
X1/9	GND		«-» источника питания (общий провод)	
X1/10	GND			
X1/11	GND			
X1/12	+5 В	ВЫХОД	Не используется	
X2/1	GRN1	ВЫХОД	Подключается к зеленому индикатору направления «А»	
X2/2	RED1	ВЫХОД	Подключается к красному индикатору направления «А»	
X2/3	GRN2	ВЫХОД	Подключается к зеленому индикатору направления «В»	
X2/4	RED2	ВЫХОД	Подключается к красному индикатору направления «В»	
X2/5	-MG1	ВЫХОД	Подключение форсирующей обмотки электромагнита	1) тип выхода – открытый коллектор; 2) максимальное напряжение на закрытом ключе – 50 В; 3) максимальный ток открытого ключа – 5 А
X2/6	+MG1	ВЫХОД	Подключение форсирующей обмотки электромагнита (катод защитного диода)	
X2/7	-MG2	ВЫХОД	Не используется	1) тип выхода – открытый коллектор; 2) максимальное напряжение на закрытом ключе – 50 В; 3) максимальный ток открытого ключа – 5 А
X2/8	+MG2	ВЫХОД		
X2/9	MOT1	ВЫХОД	Подключение двигателя	1) напряжение (10 ÷ 27) В; 2) ток ≤ 4 А
X2/10	MOT2	ВЫХОД		
X2/11	GND		«-» источника питания (общий провод)	
X2/12	+24 В	ВХОД	«+» источника питания (подача напряжения питания на контроллер)	1) напряжение (10 ÷ 27) В; 2) ток ≤ 4 А



## 2 ИСПОЛЬЗОВАНИЕ ПО НАЗНАЧЕНИЮ

### 2.1 Эксплуатационные ограничения

**2.1.1** Изделие должно эксплуатироваться в условиях, указанных в 1.1.5 этого документа при соблюдении технических характеристик, наведенных в разделе 1.2.



#### **ЗАПРЕЩАЕТСЯ:**

- 1) **ИСПОЛЬЗОВАТЬ ТУРНИКЕТ НЕ ПО НАЗНАЧЕНИЮ** (см. раздел 1 «ОПИСАНИЕ И РАБОТА»);
- 2) **ЭКСПЛУАТИРОВАТЬ ТУРНИКЕТ БЕЗ ЗАЗЕМЛЕНИЯ;**
- 3) **ИСПОЛЬЗОВАТЬ ДЛЯ ЗАЗЕМЛЕНИЯ ТРУБЫ И БАТАРЕИ ОТОПИТЕЛЬНЫХ СИСТЕМ, ТРУБЫ ЦЕНТРАЛИЗОВАННОГО ВОДОСНАБЖЕНИЯ;**
- 4) **ПРОИЗВОДИТЬ НАЛАДОЧНЫЕ И РЕМОНТНЫЕ РАБОТЫ БЕЗ ОТКЛЮЧЕНИЯ ЭЛЕКТРОПИТАНИЯ.**
- 5) **ПЕРЕМЕЩАТЬ ЧЕРЕЗ ЗОНУ ПРОХОДА ТУРНИКЕТА ПРЕДМЕТЫ, ПРЕВЫШАЮЩИЕ ШИРИНУ ПРОХОДА;**
- 6) **ПРОИЗВОДИТЬ РЫВКИ И УДАРЫ ПО ПРЕГРАЖДАЮЩЕМУ ФЛАЖКУ, СВЕТОВОМУ ТАБЛО ИНДИКАЦИИ ИЛИ ДРУГИМ ЧАСТЯМ ИЗДЕЛИЯ, ВЫЗЫВАЮЩИЕ ИХ МЕХАНИЧЕСКУЮ ДЕФОРМАЦИЮ ИЛИ ПОВРЕЖДЕНИЕ;**
- 7) **ПРИКЛАДЫВАТЬ УСИЛИЕ К ФЛАЖКУ В РЕЖИМЕ «БЛОКИРОВКА ПРОХОДА» БОЛЕЕ 400 Н (40 КГ)**

**2.1.2** Не допускается эксплуатировать турникет при:

- наличии механического скрежета в подвижных частях турникета;
- механических повреждениях металлоконструкции турникета, его устройств и элементов.

#### **2.1.3 Перечень особых условий эксплуатации**

- Среднее время прохода человека через турникет (в режиме разового прохода) составляет 3 с.
- Механизм турникета позволяет осуществлять аварийное открытие прохода с помощью механизма антипаники.
- Усилие, прикладываемое к флажку турникета проходящим человеком, не должно превышать 60 Н.
- Для увеличения пропускной способности турникета на случай возникновения нештатных ситуаций рядом с турникетом может устанавливаться дверь, ворота или калитка аварийного выхода.



**ВНИМАНИЕ: ПРЕДПРИЯТИЕ-ИЗГОТОВИТЕЛЬ ПРЕДУПРЕЖДАЕТ О НЕОБХОДИМОСТИ СОХРАНЕНИЯ НА КОМПЛЕКТУЮЩИХ ИЗДЕЛИЯХ ТУРНИКЕТА ПЛОМБ ФИРМ-ИЗГОТОВИТЕЛЕЙ!**

## 2.2 Размещение и монтаж

**2.2.1** Доставку турникета и других изделий комплекта поставки к месту монтажа производить в упаковке предприятия-изготовителя. Распаковывание турникета осуществлять только на месте монтажа.

2.2.2 Подготовку изделия к использованию, монтажу (демонтажу) и введению его в эксплуатацию проводить согласно настоящего РЭ с обязательным соблюдением мер безопасности согласно 2.1 и общих правил электробезопасности при использовании электрических приборов.



**ПРЕДОСТЕРЕЖЕНИЕ:**

**Повреждения турникета, возникшие при транспортировке, не покрываются гарантийными обязательствами производителя.**

**2.2.3 Меры безопасности:**

- к монтажу должны допускаться только лица, прошедшие инструктаж по технике безопасности и изучившие данную инструкцию;
- при монтаже турникета пользуйтесь только исправным инструментом;
- подключение всех кабелей производите только при отключенных от сети и выключенных источниках питания;
- прокладку кабелей необходимо производить с соблюдением правил эксплуатации электротехнических установок;
- установка турникета должна осуществляться бригадой монтажников, состоящей не менее чем из 2 человек.

**2.2.4 Используемый инструмент и вспомогательное оборудование (Рис.5):**

- перфоратор;
- буры для сверления бетона (в соответствии с диаметром анкеров, входящих в комплект поставки турникета);
- удлинитель;
- набор торцевых и рожковых ключей;
- набор шестигранников;
- набор отверток;
- молоток;
- мультиметр (тестер);
- рулетка измерительная;
- маркер;
- плоскогубцы, бокорезы;
- уровень.



*Рис. 5 - Инструмент и вспомогательное оборудование для размещения и монтажа*

## 2.2.5 Варианты размещения турникетов

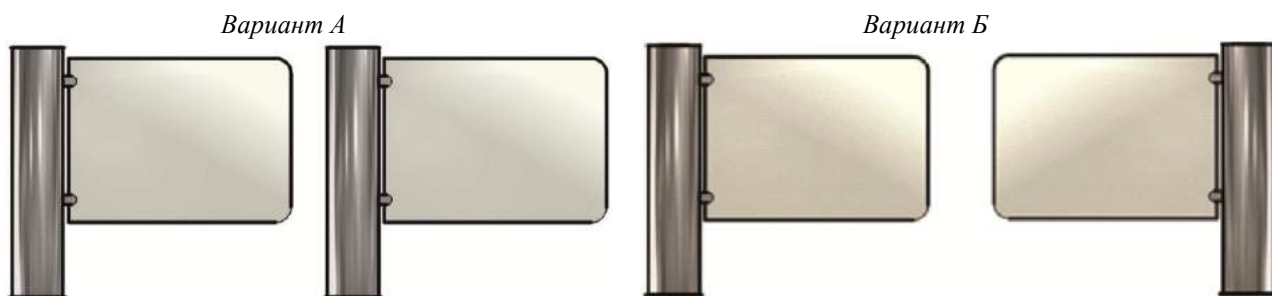


Рис. 6 – Варианты размещения турникетов

## 2.2.6 Порядок выполнения монтажа.

Монтаж изделия выполнять в следующем порядке:

1) Перед распаковкой необходимо убедиться в целостности упаковки. Если упаковка повреждена, необходимо зафиксировать повреждения (сфотографировать, составить акт повреждений).

2) Распаковать турникет и осмотреть его на наличие дефектов и повреждений, а также проверить комплектность в соответствии с паспортом на изделие;



### **ПРЕДОСТЕРЕЖЕНИЕ:**

**При выявлении повреждений турникета или некомплектности поставки, работы по установке необходимо прекратить и обратиться к поставщику турникета.**

3) Убедиться в готовности площадки для монтажа турникета, а именно:

- Поверхность площадки должна быть ровной, твердой и не иметь дефектов (выбоин, наплывов и т. д.) и обеспечивать вертикальность установки плюс минус 1°;
- Толщина бетонной стяжки под площадкой должна быть не менее 150мм



### **ПРЕДОСТЕРЕЖЕНИЕ:**

**Крепление турникета выполняется с помощью имеющихся в комплекте поставки анкеров Redibolt (с кожухом и болтом)**

5) Произвести на поверхности площадки разметку отверстий для крепления турникета в соответствии с *рисунком 10*. В качестве шаблона для разметки может использоваться собственно турникет, размещенный вертикально на месте его установки.

6) Просверлить в соответствии с разметкой отверстия в поверхности с учётом диаметра, имеющихся в комплекте поставки анкеров (12×120M10) для крепления турникета.

7) Вставить кожухи анкеров в подготовленные отверстия.



### **ПРЕДОСТЕРЕЖЕНИЕ:**

**Установку и крепление турникета проводить только после прокладки всех электрических кабелей для подключения к турникету.**

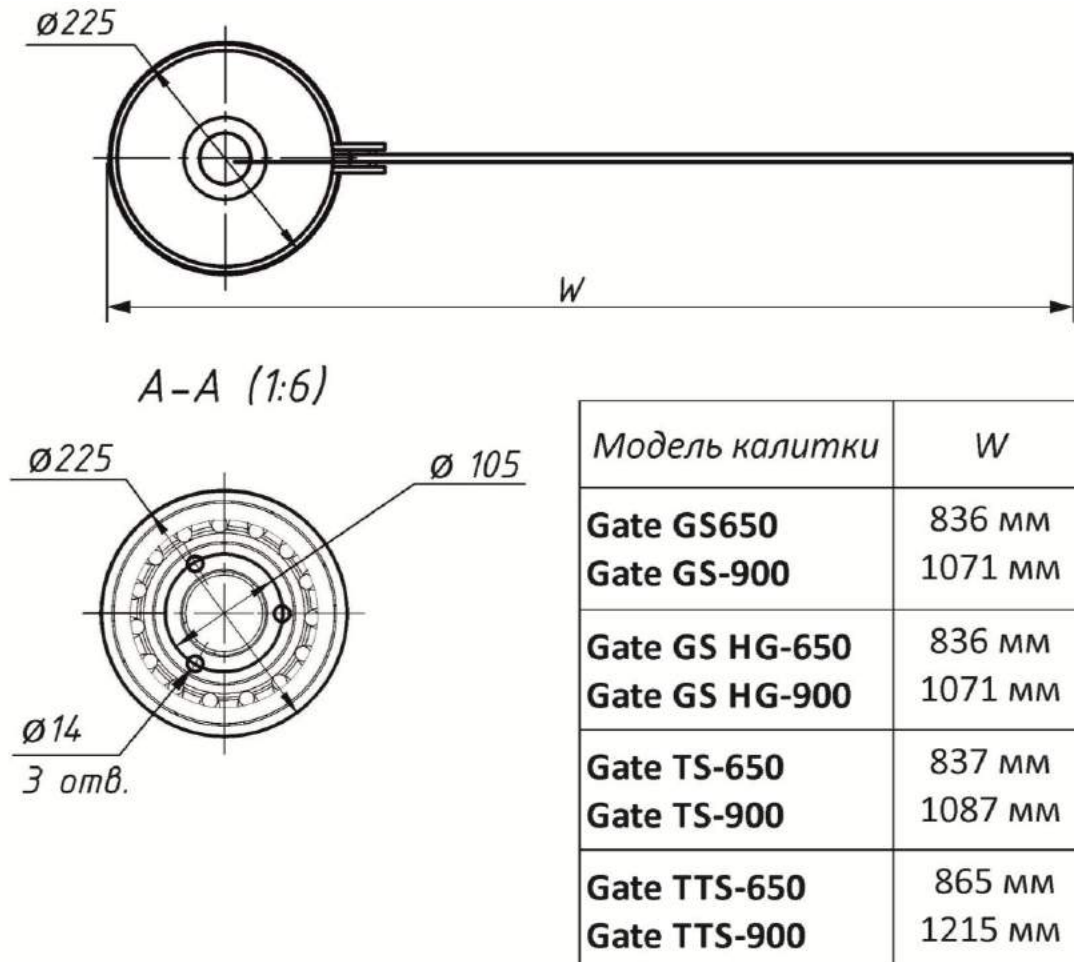


Рис. 7 – Разметка для монтажа турникета типа «Калитка»

8) К месту установки турникета должны быть подведены:

- Кабель питания 220 В ~
- Кабель связи с пультом управления
- Кабели для подключения к системе контроля доступа (СКД), при ее наличии

Подвод кабелей необходимо осуществлять в гофрированных или металлических трубах (смотрите рис.8 - обозначение условно)

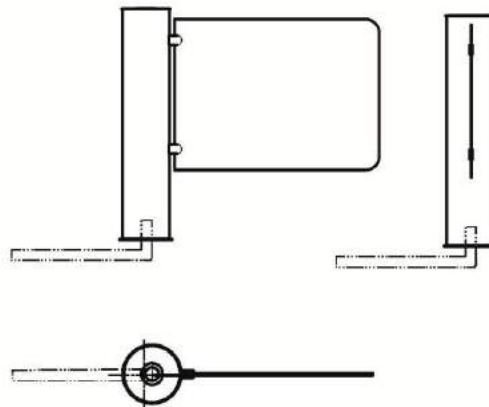


Рис. 8 – Подвод кабелей турникета типа « калитка» в гофрированных или металлических трубах (условно)



9) Длины свободных концов кабелей должны быть не менее 1 м для обеспечения ввода, разделки и подключения их к соответствующим клеммам в стойке турникета.

10) Место вывода кабелей должно совпадать с местом расположения отверстия на монтажной пластине турникета.

11) Разместить турникет на подготовленном месте в вертикальном положении (Рис.9):

- 1 - Наклонив турникет назад протянуть кабели через имеющееся технологическое отверстие в нижней торцевой части стойки турникета.
  - Совместить крепёжные отверстия в нижней пластине турникета с подготовленными отверстиями в поверхности.
  - Закрепить турникет с помощью имеющихся в комплекте поставки анкеров.
- 2 - Корпус калитки соединить с флажком:
  - а) вариант калитки с **флажком из стекла**, нужно крепить с помощью двух винтов и шайб на стеклодежатель, который приварен к корпусу калитки.
  - б) вариант **флажка из нержавеющей стали** нужно прикрутить на винты М16, зажимая их из середины корпуса калитки.
- 3 - Установить корпус калитки с флажком на стакан.
  - \* *Перед установкой подключить турникет (см. п.12 раздел 2.2.6)*
- 4 - Установить крышку на корпус собранной калитки.
- 5 - Закрутить крепежный винт с шайбами (не до упора) с усилием не более 2Н×м, проверить работоспособность турникета.
  - \* *В случае затруднения в движении (повороте) калитки – освободить винт еще немного. После окончания регулировки установить заглушку на верхнюю крышку турникета (магнитом вниз).*

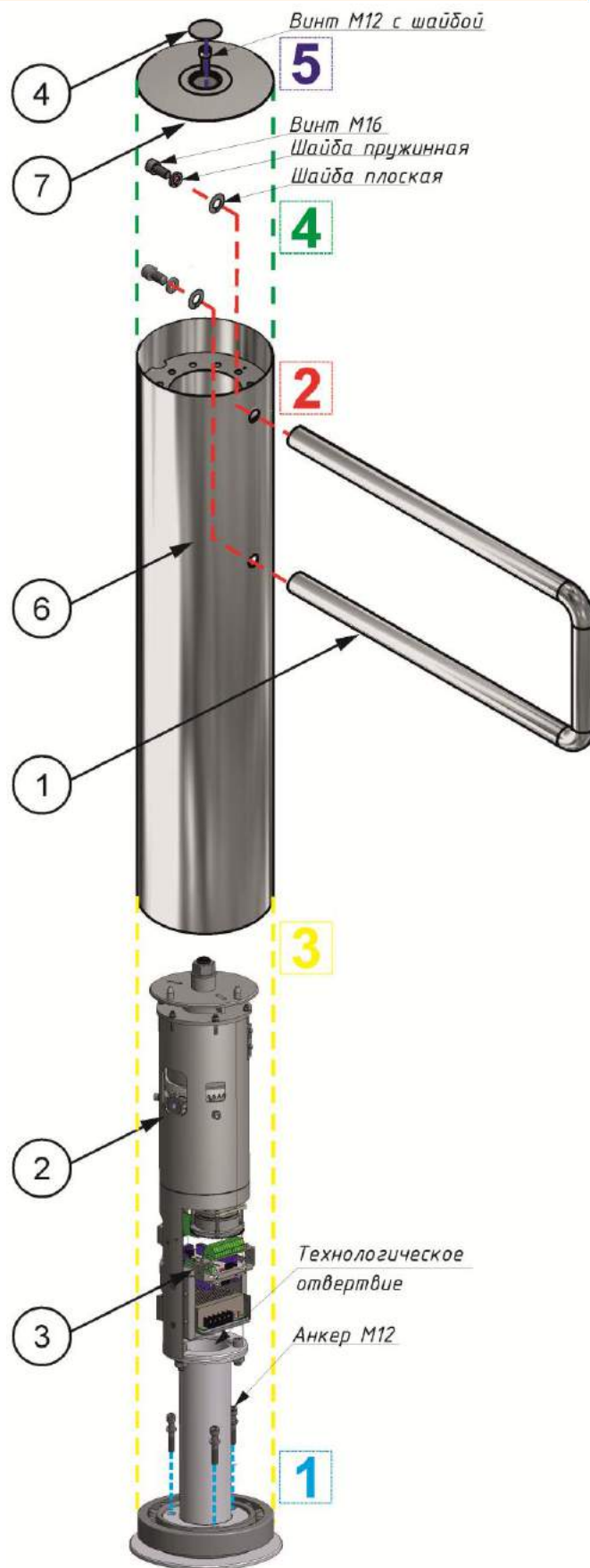


Рис.9 – Монтаж турникета типа «калитка»

12) Подключение турникета:

а) Подключить кабель питания ~220 В

(Рис.10):

- Фаза (L) – к защитному автоматическому выключателю;
- Ноль (N) – к клемме ~220 В (N);
- Земля (PE) - к клемме Заземление (PE).

б) Подключить к клеммам кабель связи с пультом управления (Рис.11):

- 1 - LED «Closed A»
- 2 - LED «Opened A»
- 3 - «Open A»
- 4 - +12 V
- 5 - GND - общий провод пульта управления;
- 6 - «Open B»
- 7 - LED «Open B»
- 8 - LED «Closed B»

Общая схема подключения турникета с пультом управления приведена в приложении Г.6.



а) к клемме 220 В



б) кнопка вкл/выкл питания 220 В

Рисунок 10 – Подключение кабеля питания



**ПРЕДОСТЕРЕЖЕНИЕ:**

При проведении монтажа турникета необходимо учитывать, что флажок должен находиться на расстоянии, не более (50 ÷ 100) мм от формователя прохода (любой поверхности, перпендикулярной флажку: модуль ограждения, стена и т.п.).

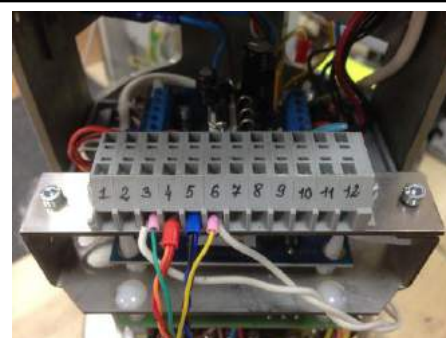


Рисунок 11 – Подключение кабеля связи с пультом управления к клеммам

## 2.3 Подготовка изделия к использованию

### 2.3.1 Указания по вводу турникета в эксплуатацию

Перед подачей напряжения на турникет:

1) убедитесь в правильности всех подключений и исправности соединительных кабелей;

2) освободите зону поворота флажка турникета от посторонних предметов.

При подключении сетевого кабеля блока питания к сети блокируется поворот флажка.

Турникет установлен в исходное состояние: проход перекрыт флажком.

### 2.3.2 Необходимые проверки

2.3.2.1 При вводе в эксплуатацию турникета необходимо выполнить проверки, указанные в таблице. При проведении проверок использовать схему подключения согласно приложению В и пульт управления – согласно приложению Б.

Таблица 7

Режим работы	Пульт управления		Необходимые проверки
	Положение тумблера	Положение кнопки	
1 Исходное состояние (калитка в положении закрыто)	Выключен	Отпущена	Убедиться, что ротор заблокирован от поворота в любом направлении
2 Открыть в соответствующем направлении	Выключен	Нажата кнопка соответствующего направления прохода	Убедиться, что ротор повернулся в нужном направлении на угол около 90°, а после отпускания кнопки – вернулся в исходное состояние
3 Свободный проход в соответствующем направлении	Включен тумблер заданного направления прохода	Отпущена	Убедиться, что ротор повернулся в нужном направлении на угол около 90°, а после выключения тумблера – вернулся в исходное состояние

2.3.2.2 При выполнении проверок турникет готов к длительной эксплуатации.

## 2.4 Действия в экстремальных условиях

Для экстренной эвакуации людей (в случае пожара, стихийных бедствий и т. п.) и обеспечения свободного прохода разблокировать турникет с пульта управления, подав соответствующую команду



## 3 ТЕХНИЧЕСКОЕ ОБСЛУЖИВАНИЕ

### 3.1 Общие указания

3.1.1 Ввод в эксплуатацию и последующее обслуживание турникета должны проводиться только работниками, в ведении которых находится турникет.

3.1.2 К работе по обслуживанию турникета допускаются лица, имеющие соответствующую национальным требованиям квалификационную группу по электробезопасности.

3.1.3 К монтажу и эксплуатации турникета допускается квалифицированный персонал, прошедший инструктаж по технике безопасности, имеющий соответствующую группу допуска к работам с электроустановками напряжением до 1000 В, ознакомленный с РЭ, конструкцией и принципом действия турникета.

### 3.2 Меры безопасности

3.2.1 При техническом обслуживании турникета необходимо соблюдать соответствующие меры безопасности согласно 2.1.



**ЗАПРЕЩАЕТСЯ:**  
**ИСПОЛЬЗОВАТЬ НЕИСПРАВНЫЕ ПРИСПОСОБЛЕНИЯ,**  
**ИНСТРУМЕНТЫ, ПРЕДОХРАНИТЕЛИ, ИЗМЕРИТЕЛЬНЫЕ**  
**ПРИБОРЫ, СРОК ПОВЕРКИ КОТОРЫХ ЗАКОНЧИЛСЯ.**

3.2.2 При подготовке средств измерения к работе необходимо строго соблюдать требования безопасности, указанные в технической документации на средства измерения.

### 3.3 Порядок технического обслуживания

3.3.1 Техническое обслуживание турникета заключается в проведении профилактических работ, выполняемых в соответствии с установленной периодичностью с целью поддержания турникета в работоспособном состоянии, уменьшения интенсивности изнашивания деталей, предупреждения отказов и неисправностей.

3.3.2 Рекомендуемые виды обслуживания турникета: ежедневное и периодическое.

Ежедневное техническое обслуживание, как правило, проводится перед началом работы или во время эксплуатационных перерывов и включает визуальный осмотр корпуса турникета и, при необходимости, устранение обнаруженных механических повреждений, коррозии и загрязнений поверхности.



**ЗАПРЕЩАЕТСЯ:**  
**ИСПОЛЬЗОВАТЬ АБРАЗИВНЫЕ И ХИМИЧЕСКИ АКТИВНЫЕ**  
**ВЕЩЕСТВА ПРИ ЧИСТКЕ ЗАГРЯЗНЕННЫХ НАРУЖНЫХ**  
**ПОВЕРХНОСТЕЙ ИЗДЕЛИЯ.**

Средства, рекомендуемые для чистки изделий из нержавеющей стали приведены в таблице 8.

Таблица 8

Наименование средства	Компания –производитель	Страна – производитель
Спрей для чистки изделий из нержавеющей стали Stainless steel cleaner f Polich	3M	Группа Европейских компаний
Чистящая жидкость WellDone	Well Done	Венгрия
Эмульсия SANO MULTI METAL	SANO	Израиль
Пена Dr.BECKMANN	Dr.Beckmann	Германия
Эмульсия Reinex Edelstahlreiniger	Reinex	Германия
Спрей для чистки Stainless steel cleaner	Onish	Великобритания

3.3.3 Периодическое техническое обслуживание с целью выявления и устранения дефектов и неполадок проводится не реже двух раз в год и включает:

- визуальный осмотр корпуса турникета и других элементов на наличие внешних повреждений (коррозии, деформаций и других механических дефектов и загрязнений);
- визуальный осмотр состояния соединительных и сетевых кабелей, заземления;
- проверку работоспособности турникета при ручном управлении в режимах, указанных в таблице 7;
- проверку надежности затяжки резьбовых соединений турникета;
- обработку смазкой ОКБ-122-7 по ГОСТ 18179-90, ЦИАТИМ 201 или Литол 24 трущихся рычагов, зубьев колеса и шестерни привода турникета (ежемесячно).

## 4 ТЕКУЩИЙ РЕМОНТ

### 4.1 Общие указания

Возможные неисправности турникета, перечень которых приведен в *таблице 9*, устраняются силами потребителя. Более сложные неисправности устраняются представителем предприятия-изготовителя.



**ВНИМАНИЕ: ОСМОТР, ЧИСТКА, РЕМОНТ ЭЛЕМЕНТОВ ТУРНИКЕТА ПРОВОДИТЬ ТОЛЬКО ПОСЛЕ ОТКЛЮЧЕНИЯ ИЗДЕЛИЯ ОТ СЕТИ!**

### 4.2 Перечень возможных неисправностей

Перечень возможных неисправностей и способы их устранения приведены в *таблице 11*.

Таблица 9

Неисправность	Причина неисправности	Способ устранения
1 Турникет не блокируется в исходном положении и на команды не реагирует, при этом индикация на пульте управления отсутствует	Отсутствует напряжение питания 220 В	Проверить наличие напряжения 220 В на соответствующих клеммах турникета и, в случае отсутствия, устранить причину
	Неисправен блок питания	Обратиться в сервисный центр
2 Пульт управления не открывает турникет в одну или обе стороны, или	Обрыв электрической цепи между пультом управления и контроллером турникета	Найти и устранить неполадку

нарушена индикация на пульте	Вышел из строя контроллер	Обратиться в сервисный центр
	Вышел из строя пульт управления	Обратиться в сервисный центр

### 4.3 Проверка изделия после ремонта

После проведения ремонта турникет проверяется на работоспособность с помощью пульта согласно таблице 7

## 5 ХРАНЕНИЕ И ТРАНСПОРТИРОВАНИЕ

### 5.1 Хранение турникета

Во время хранения изделие запрещается подвергать резким толчкам и ударам. Для поднимания, перемещения изделия необходимо использовать транспортные тележки. В помещениях для хранения не должно быть агрессивных газов и паров, вызывающих коррозию металла.

Температура воздуха при хранении не должна выходить за пределы ниже плюс 5 и выше плюс 40°C и относительной влажности воздуха не более 80 % при температуре 20 °С.

### 5.2 Транспортирование турникета

Транспортирование турникета в собранном виде в соответствии с правилами перевозок, действующими на каждом виде транспорта, осуществляется:

- в железнодорожных или специальных контейнерах;
- в крытых автомобилях;
- водным транспортом (в трюмах судов).

Допускается транспортирование на открытых платформах. В этом случае тара с изделием должна быть накрыта брезентом. Температура воздуха во время транспортирования не должна выходить за пределы ниже минус 40 и выше плюс 50 °С.

После транспортирования или хранения турникета при отрицательных температурах или повышенной влажности воздуха турникет перед вводом в эксплуатацию должен быть выдержан без оригинальной упаковки в течение 12 часов в закрытом помещении с нормальными климатическими условиями:

- 1) температурой окружающей среды – от плюс 15 до плюс 35 °С;
- 2) относительной влажностью – от 45 до 80 %;
- 3) атмосферным давлением – от 84,0 до 106,7 кПа (630-800 мм рт. ст.).

## 6 УТИЛИЗАЦИЯ

Турникет не содержит в своей конструкции материалов, опасных для окружающей среды и здоровья человека, и не требует специальных мер при его утилизации.

### 7 СВИДЕТЕЛЬСТВО ОБ УПАКОВКЕ

Турникет полуростовой с сервоприводом _____ наименование изделия	ТЗ. _____ торговая марка	№ _____ заводской номер
Упакован _____ наименование или код изготовителя		
согласно требованиям, предусмотренным в действующей технической документации.		
_____ должность	_____ личная подпись	_____ расшифровка подписи
_____ год, месяц, число		

### 8. СВИДЕТЕЛЬСТВО О ПРИЕМКЕ

Турникет полуростовой с сервоприводом _____ наименование изделия	ТЗ. _____ торговая марка	№ _____ заводской номер
изготовлен и принят в соответствии с обязательными требованиями стандартов, действующей технической документацией и признан годным для эксплуатации.		
Начальник ОТК		
МП _____ личная подпись	_____ расшифровка подписи	
_____ год, месяц, число		

## 9 ГАРАНТИИ ИЗГОТОВИТЕЛЯ И УСЛОВИЯ ГАРАНТИЙНОГО ОБСЛУЖИВАНИЯ

9.1. Изготовитель гарантирует исправное состояние и заявленное качество турникета при соблюдении потребителем условий транспортирования, хранения, монтажа и эксплуатации.

9.2. Гарантийный срок эксплуатации турникета с момента продажи составляет:

- 12 месяцев;
- 24 месяца;
- 36 месяцев,

если иное не установлено по согласованию сторон дополнительным договором.

9.3 В течение гарантийного срока эксплуатации Изготовитель обязуется в 10-дневный срок провести ремонт или замену (по усмотрению Изготовителя) вышедшего из строя турникета или его частей, имеющих доказанные заводские дефекты (не являющиеся следствием несоблюдения условий хранения, транспортирования, монтажа и эксплуатации, установленных настоящим РЭ), препятствующие дальнейшей эксплуатации турникета.

Изготовитель не несет ответственности и гарантийных обязательств за последствия (ущерб) несоблюдения условий, установленных настоящим РЭ.

9.4 Гарантийные обязательства Изготовителя действительны только при заполненных разделах 7, 8, 9 настоящего РЭ и гарантийном талоне, наличии оригиналов подписей и печатей. Ремонт изделия проводится только авторизованным центром технического обслуживания предприятия-изготовителя с использованием исключительно оригинальных запасных частей. В гарантийные обязательства не входит бесплатный выезд к Покупателю технического персонала для ремонта.

9.5 Изготовитель не несет ответственности и гарантийных обязательств за турникеты, используемые не по назначению (п.2.1.2).

9.6 Взаимоотношения по гарантийным обязательствам между Изготовителем и Покупателем регулируются действующим законодательством Украины, заключенными договорами купли-продажи продукции и гарантиями Изготовителя в соответствии с эксплуатационной документацией.

Изготовитель:

**ООО «ТISO-ПРОДАКШИН»**

72, ул. Ямская, г. Киев, 03680, Украина

Телефон: +38 (044) 461-79-69

Тел./факс: +38 (044) 586-46-47

E-mail: [export@tiso.ua](mailto:export@tiso.ua), [log1@tiso.ua](mailto:log1@tiso.ua)

[www.tiso-turnstiles.com](http://www.tiso-turnstiles.com)

Наше оборудование соответствует требованиям европейских стандартов:

EN 60335-1:2002, EN 61000-6-1:2007; EN 61000-6-3:2007;

EN 61000-4-2:2009; EN 61000-4-3:2006;

EN 61000-4-4:2004; EN 61000-4-5:2006; EN 61000-4-11:2004

и отвечает требованиям следующих Директив ЕС:

2004/108/ЕС; 2006/95/ ЕС; 2006/42/ ЕС



**ГАРАНТИЙНЫЙ ТАЛОН № 1**

Отрывной корешок на гарантийный ремонт турникета полуростового типа «калитка»

(условное обозначение)

(линия отрыва)

**Заполняется предприятием-изготовителем**

Турникет полуростовой с сервоприводом \_\_\_\_\_  
(условное обозначение)

Заводской номер \_\_\_\_\_

Дата изготовления \_\_\_\_\_  
(год, месяц, число)

Представитель ОТК  
предприятия-изготовителя \_\_\_\_\_

МП \_\_\_\_\_ (подпись) \_\_\_\_\_ (расшифровка подписи)

Адрес для предъявления претензий по качеству изделия

72, ул. Ямская, г. Киев, 03680, Украина

Телефон: +38 (044) 461-79-69

Тел./факс: +38 (044) 586-46-47

**Заполняется представителем Продавца**

Дата продажи \_\_\_\_\_  
(год, месяц, число)

Продавец \_\_\_\_\_

МП \_\_\_\_\_ (подпись) \_\_\_\_\_ (расшифровка подписи)

**Данные о Покупателе**

**Информация о ремонте**

Неисправность/проведенные работы

\_\_\_\_\_  
\_\_\_\_\_  
\_\_\_\_\_  
\_\_\_\_\_  
\_\_\_\_\_  
\_\_\_\_\_

Сервисный центр \_\_\_\_\_ (подпись) Покупатель \_\_\_\_\_ (подпись)

УТВЕРЖДАЮ:

Начальник ОТК \_\_\_\_\_ (подпись) \_\_\_\_\_ (год, месяц, число)

Приложение А.1  
(обязательное)

Конструкция, габаритные и установочные размеры турникета типа «Gate GS»

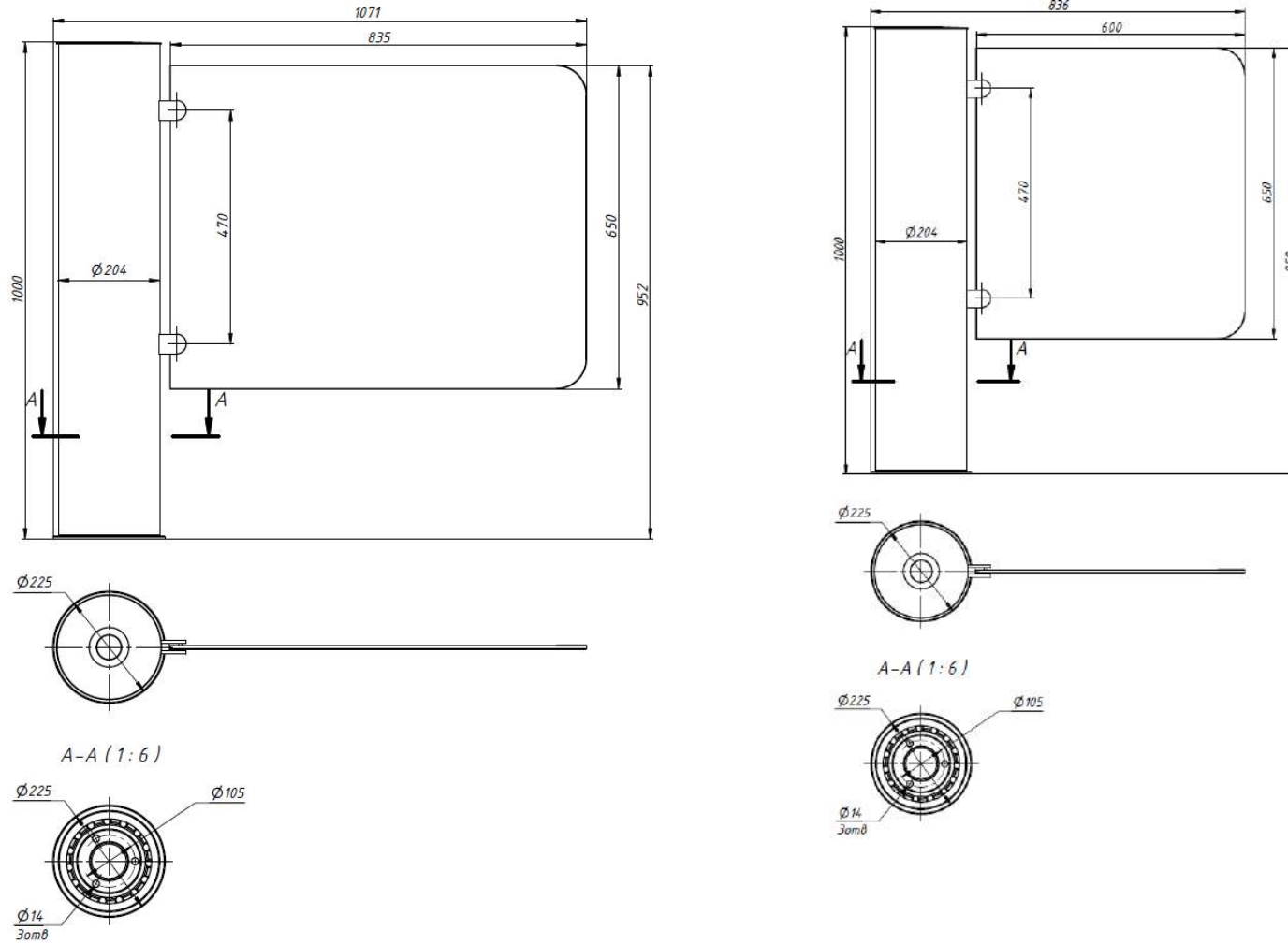


Рисунок А.1 – Турникет типа «калитка» Gate GS с проходом 650 мм и 900 мм



Приложения А.2  
(обязательное)

Конструкция, габаритные и установочные размеры турникета «Gate GS HG»

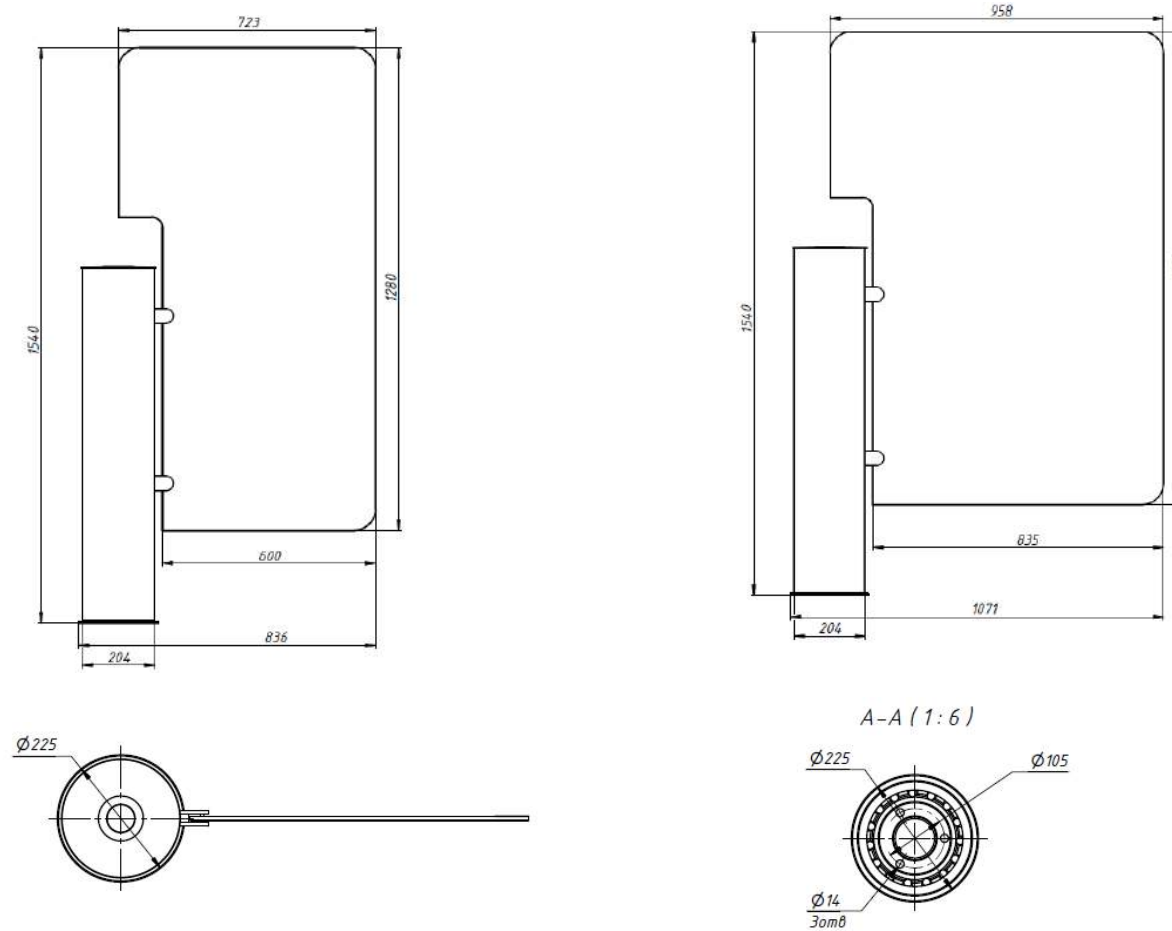


Рисунок А.2 – Турникет типа «калитка» Gate GS-HG с проходом 650 мм и 900 мм

Приложения А.3  
(обязательное)

Конструкция, габаритные и установочные размеры турникета «Gate TS»

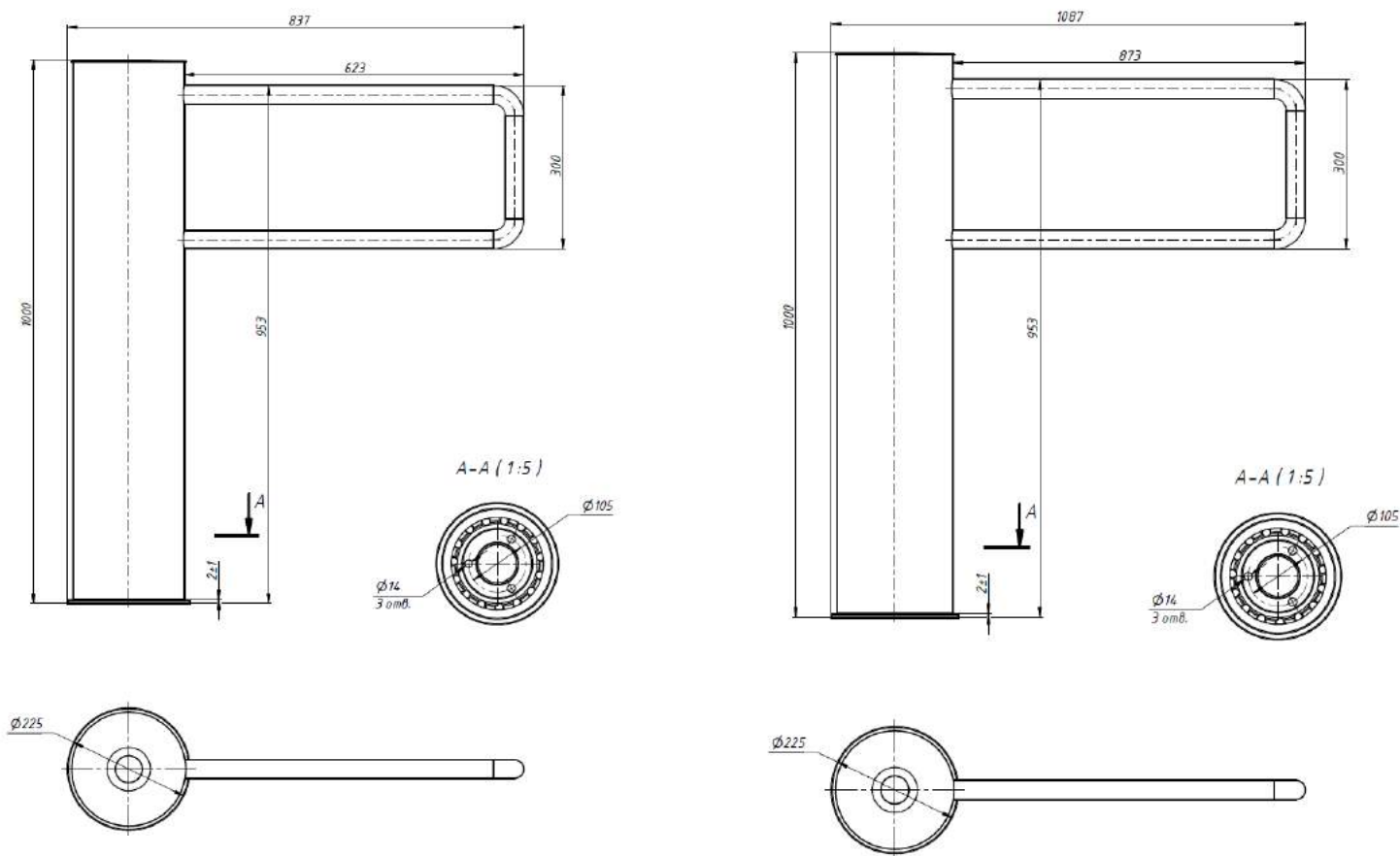


Рисунок А.3 – Турникет типа «калитка» Gate TS с проходом 650 мм и 900 мм

Приложения А.4  
(обязательное)

Конструкция, габаритные и установочные размеры турникета «Gate TTS»

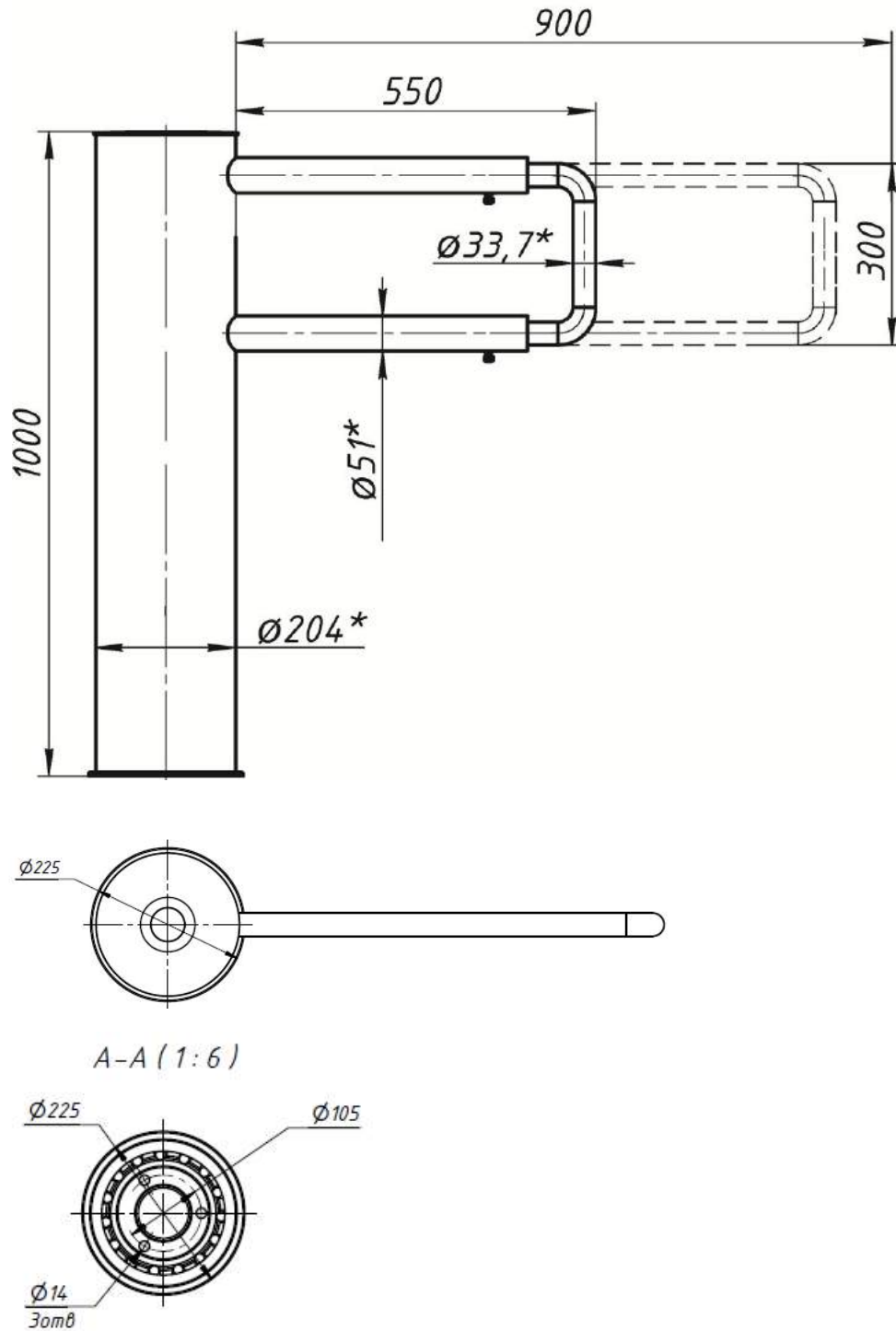
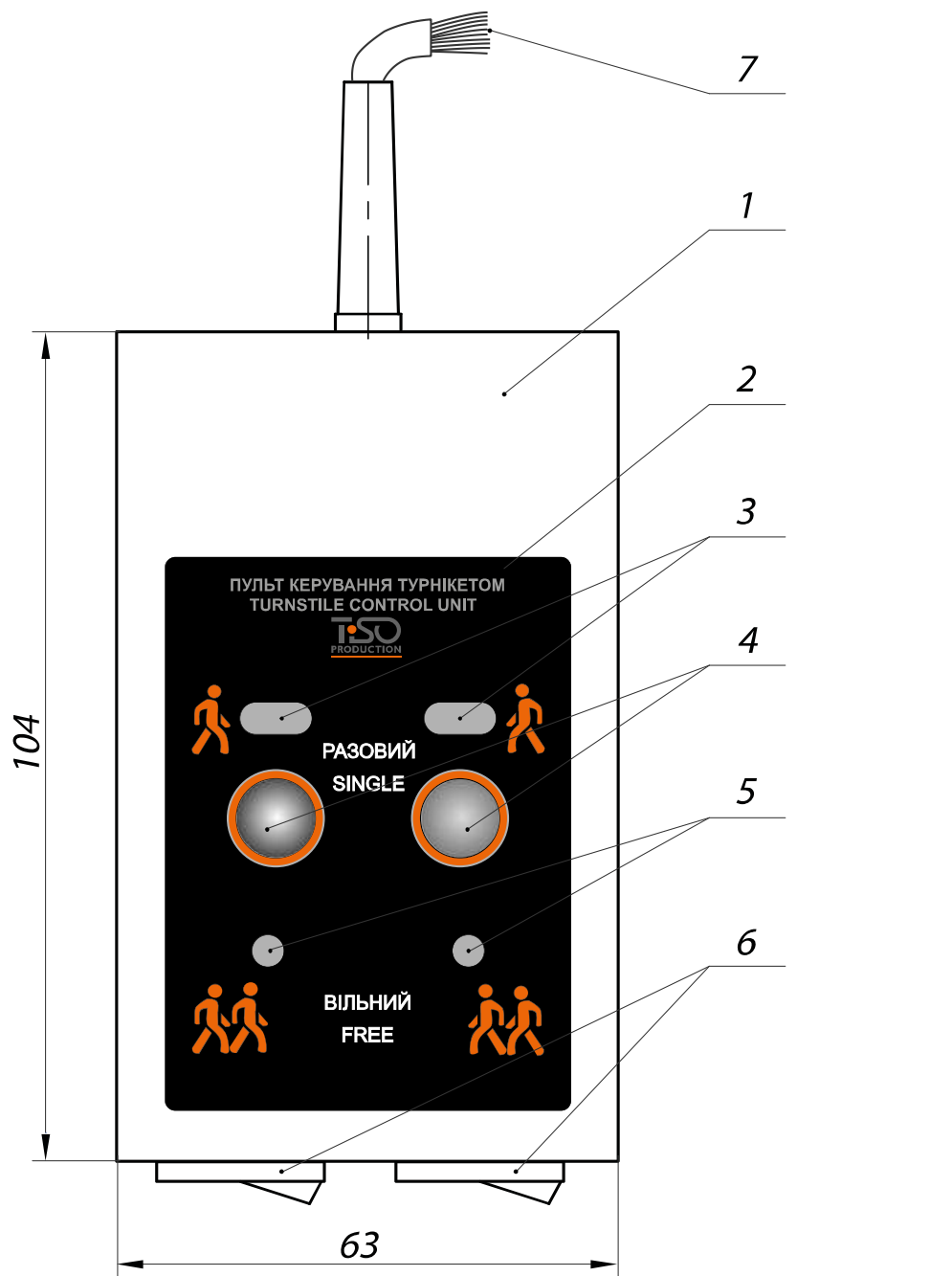


Рисунок А.4 – Турникет типа «калитка» Gate TTS с проходом 650-1000 мм

Приложение Б  
(обязательное)

Пульт управления и схема подключения



- |   |  |
|---|--|
| 1 – корпус пульта;                              | 6 – переключатель режима «СВОБОДНЫЙ ПРОХОД»; |
| 2 – лицевая панель;                             | 7 – выходы подключения к контролеру          |
| 3, 5 – индикация направления прохода;           |  |
| 4 – кнопка управления режимом «РАЗОВЫЙ ПРОХОД»; |  |

Рисунок Б.1 – Пульт управления АЮИА.111.22.00.00 для турникетов

продолжение приложения Б

**Пульт управления и схема подключения**

<i>Пульт управления АЮИА.111.22.00.00</i>		
<i>ХТ1</i>		
	<i>Конт.</i>	<i>Цепь</i>
<i>"1"</i>	<i>1</i>	<i>ИНД. ЗАКРЫТО "А"</i>
<i>"2"</i>	<i>2</i>	<i>ИНД. ОТКРЫТО "А"</i>
<i>"3"</i>	<i>3</i>	<i>РАЗРЕШЕНИЕ ПРОХОДА "А"</i>
<i>"4"</i>	<i>4</i>	<i>+12В</i>
<i>"5"</i>	<i>5</i>	<i>ОБЩИЙ</i>
<i>"6"</i>	<i>6</i>	<i>РАЗРЕШЕНИЕ ПРОХОДА "В"</i>
<i>"7"</i>	<i>7</i>	<i>ИНД. ОТКРЫТО "В"</i>
<i>"8"</i>	<i>8</i>	<i>ИНД. ЗАКРЫТО "В"</i>

Рисунок Б.2 – Схема электрическая подключения пульта управления АЮИА.111.22.00.00

Приложение В

(Обязательное)

Схема электрическая подключения турникета с сервоприводом типа «калитка»

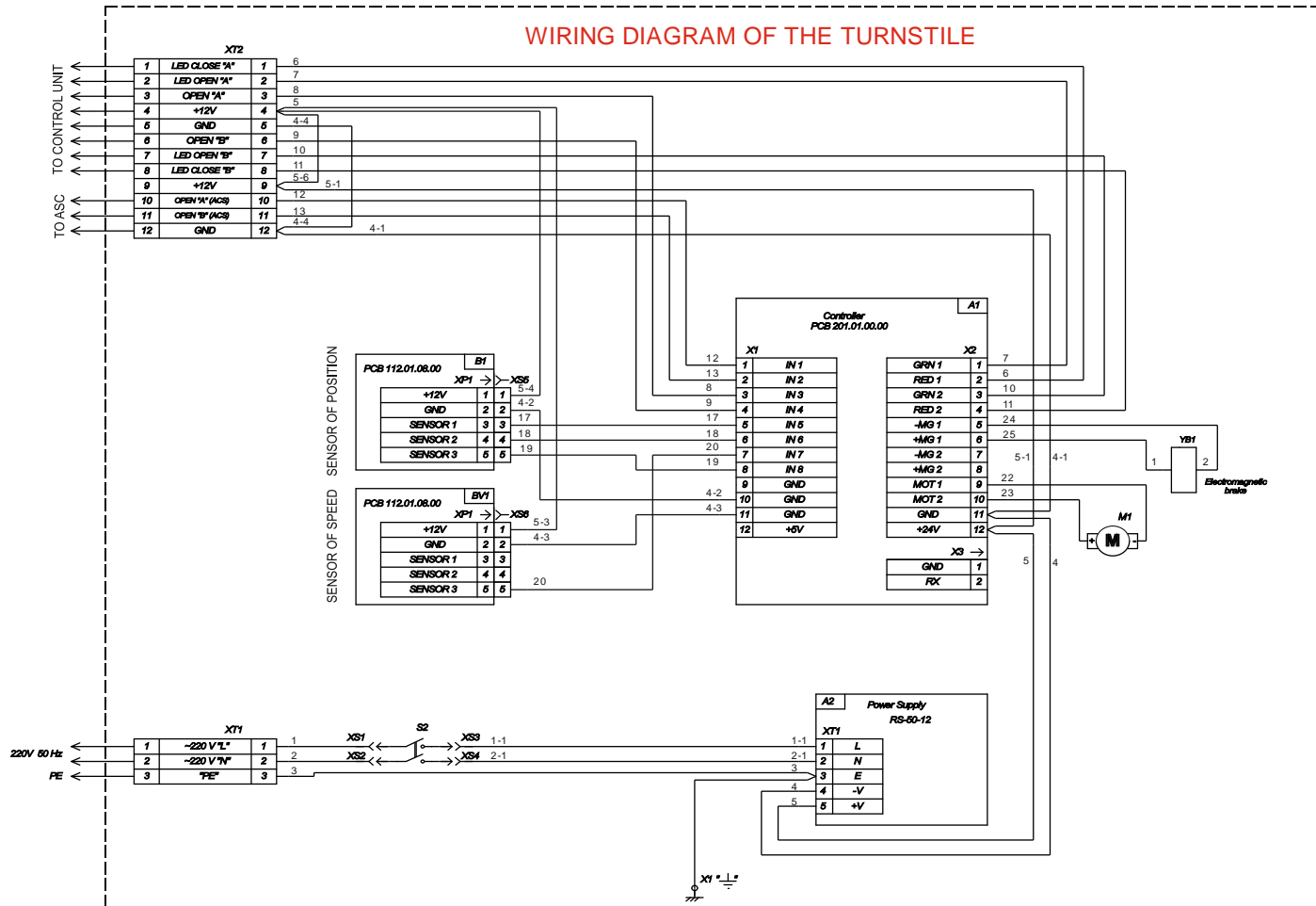


Рисунок В.1 – Схема электрическая подключения турникета

Приложение Г.1

(Обязательное)

Схема электрическая подключения турникета к системе контроля и управления доступом (СКУД)

WIRING DIAGRAM OF THE TURNSTILE TO ACCESS CONTROL SYSTEM

TURNSTILE

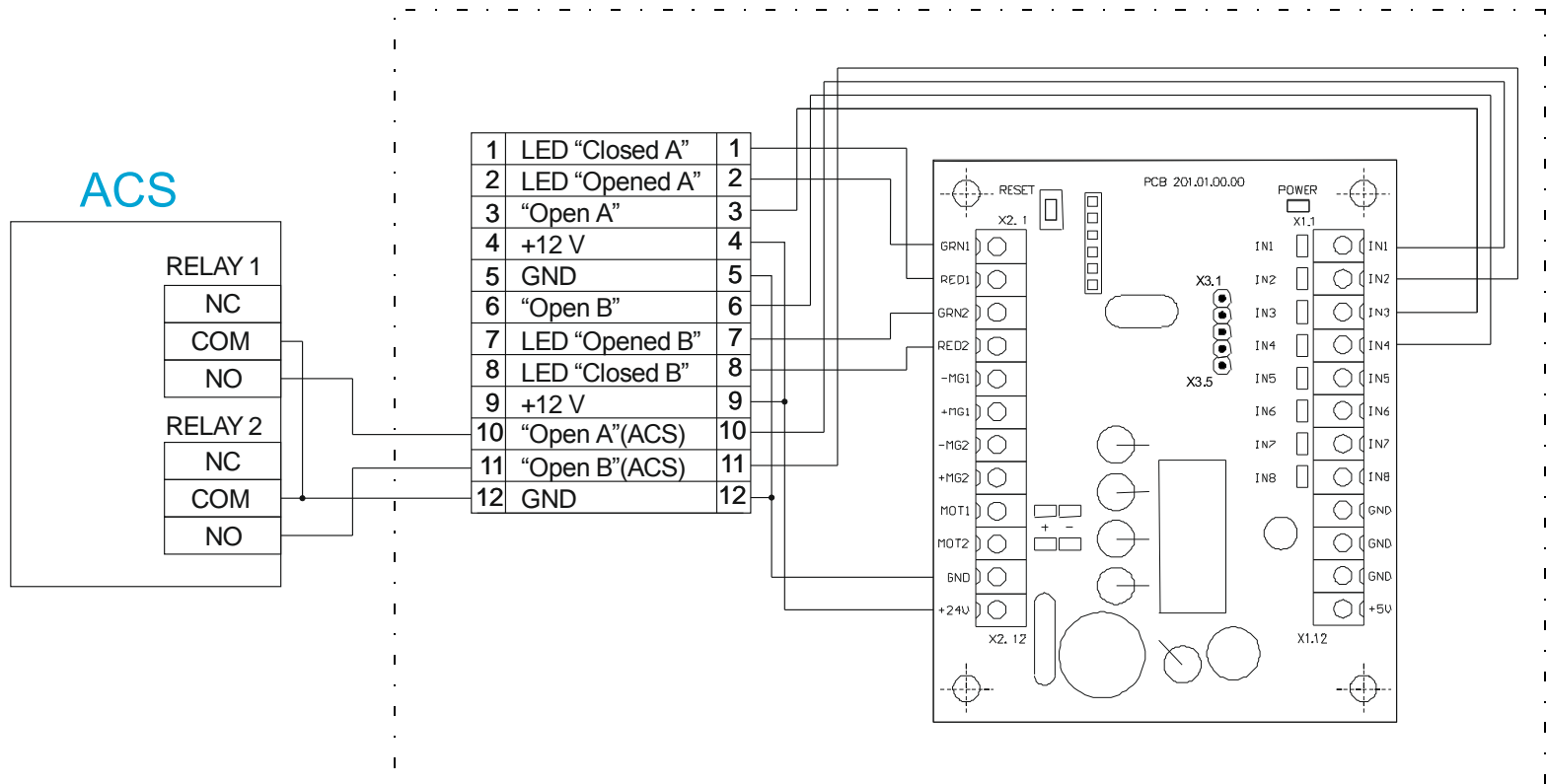


Рисунок Г.1 – Схема электрическая подключения турникета к СКУД



Приложение Г.2

(Обязательное)

Схема электрическая подключения турникета к пожарной сигнализации (ПС)

WIRING DIAGRAM OF THE TURNSTILE TO FIRE SYSTEM  
FOR ENTRANCE

TURNSTILE

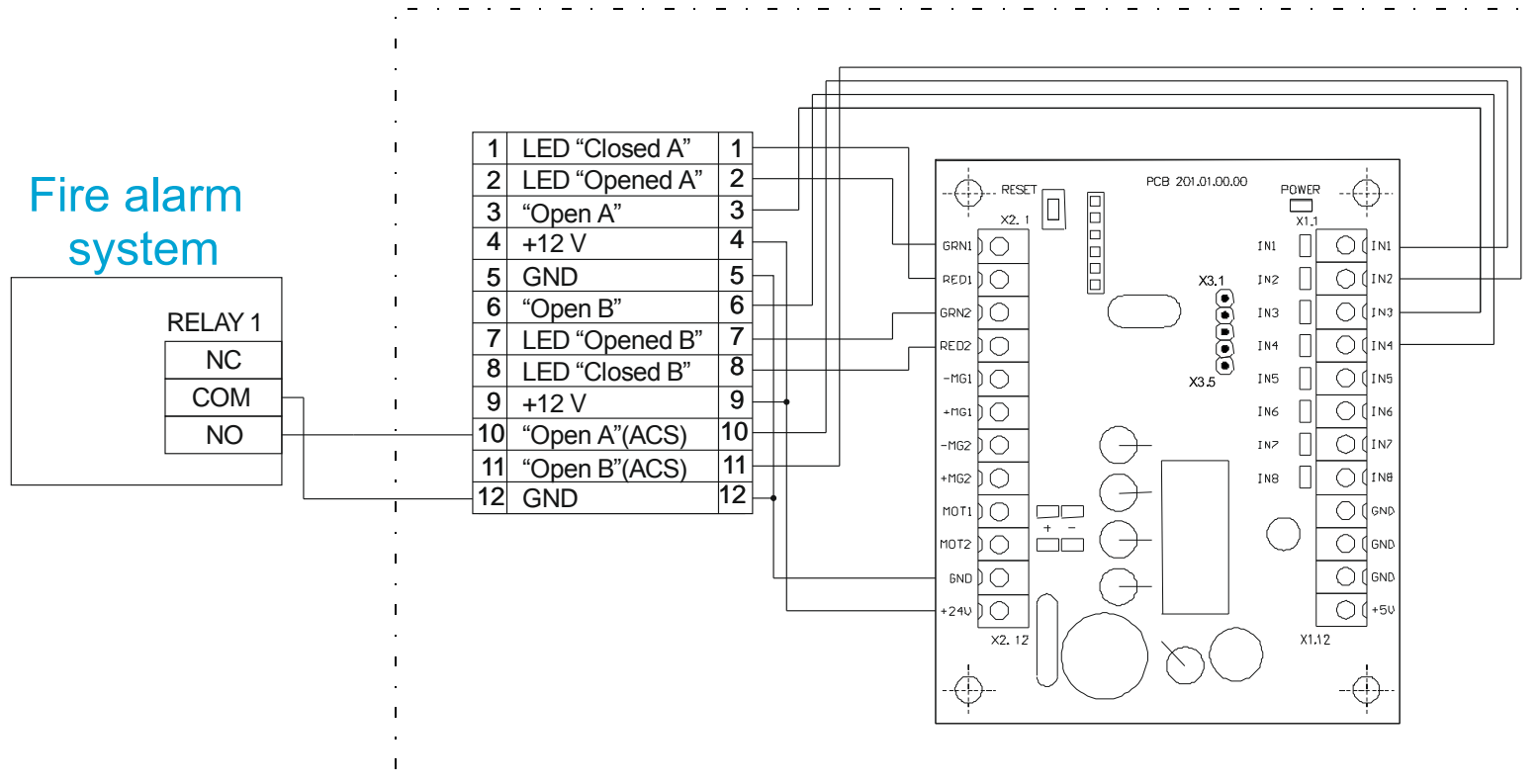


Рисунок Г.2 – Схема электрическая подключения турникета к пожарной сигнализации (ПС)

Приложение Г.3

(Обязательное)

Схема электрическая подключения турникета к пожарной сигнализации (ПС)

WIRING DIAGRAM OF THE TURNSTILE TO FIRE SYSTEM FOR ENTRANCE

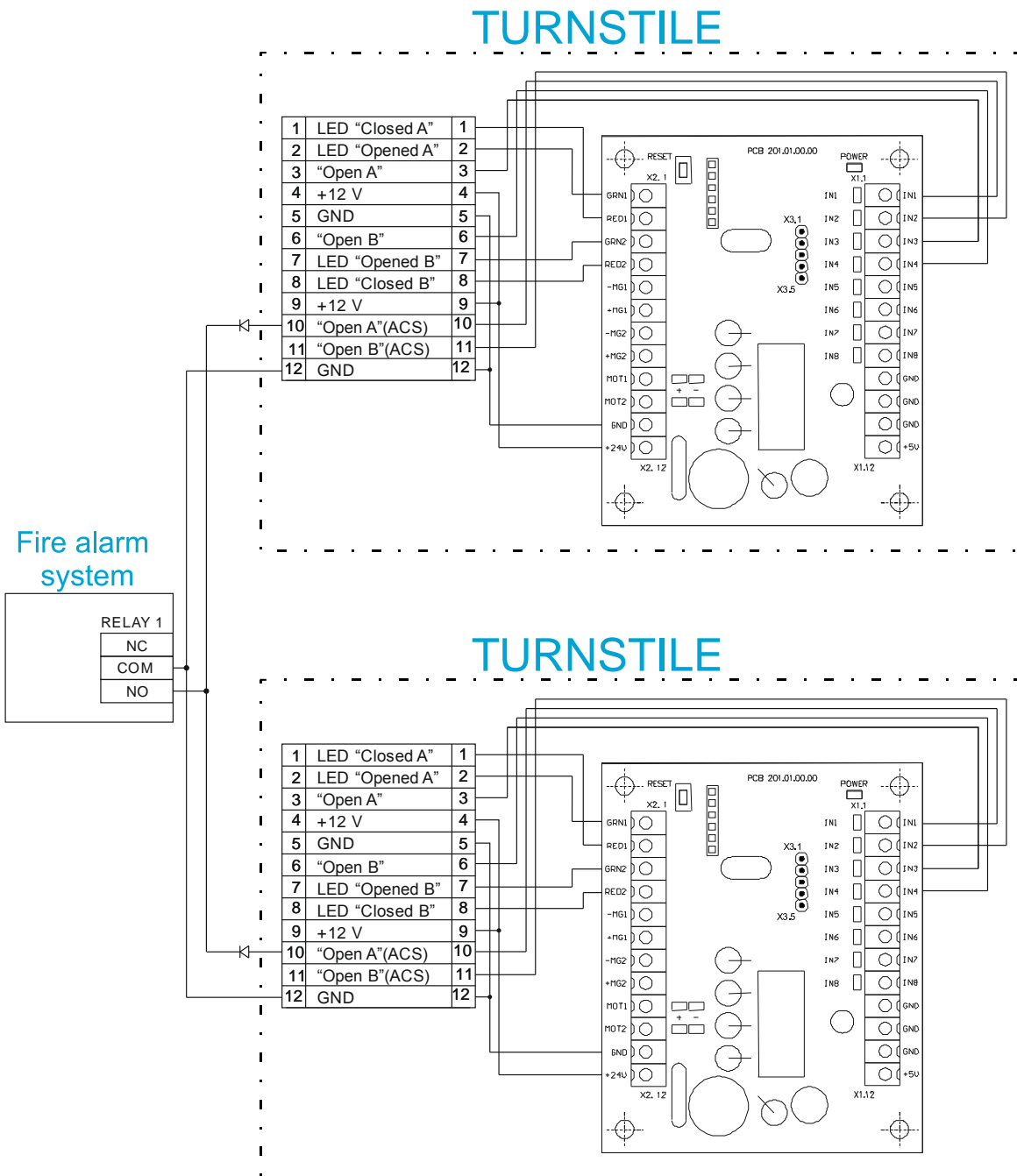


Рисунок Г.3 – Схема электрическая подключения турникета к пожарной сигнализации (ПС)

Приложение Г.4

(Обязательное)

Схема электрическая подключения турникета к пожарной сигнализации (ПС)

WIRING DIAGRAM OF THE TURNSTILE TO FIRE SYSTEM  
FOR EXIT

TURNSTILE

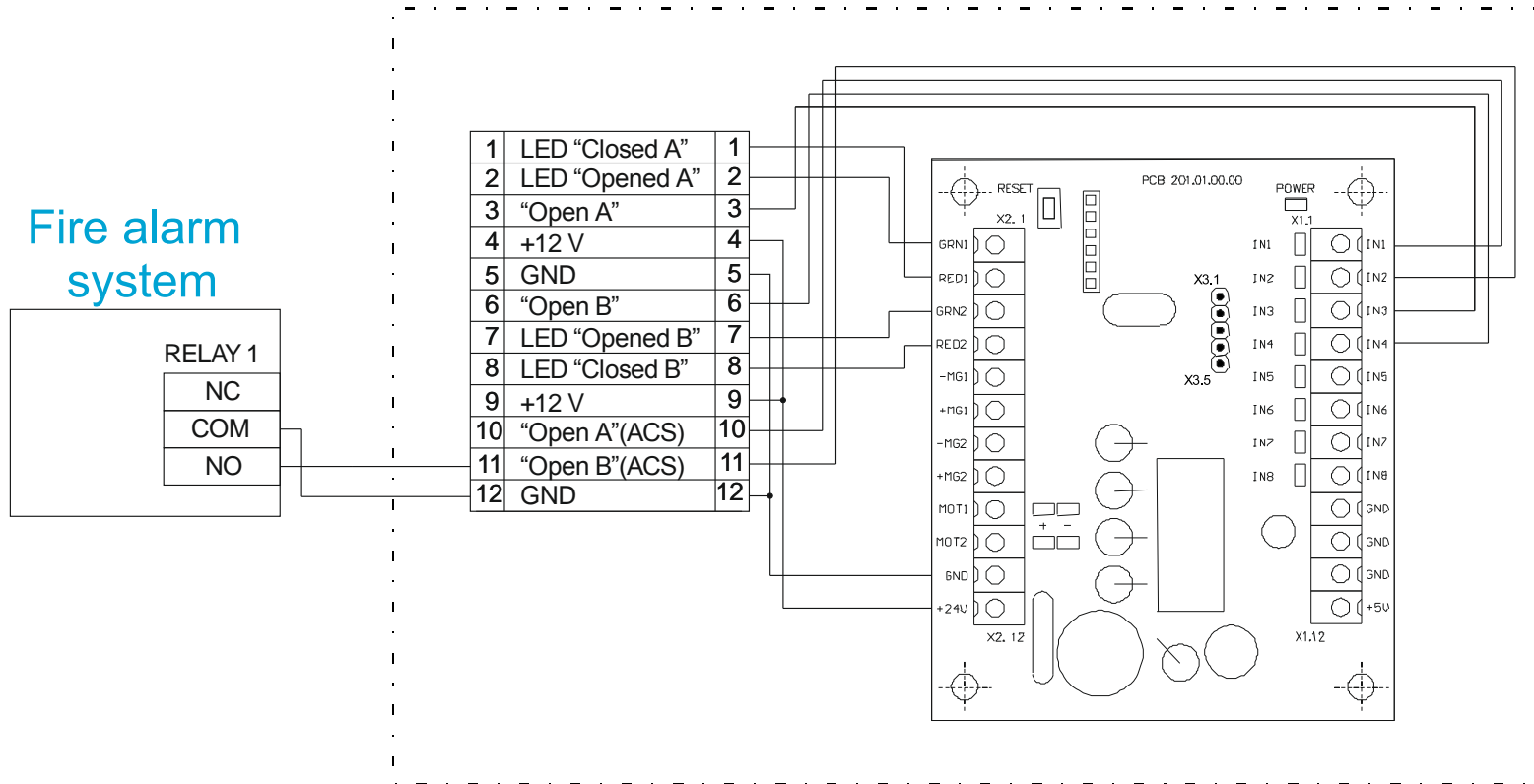


Рисунок Г.4 – Схема электрическая подключения турникета к пожарной сигнализации (ПС)

Приложение Г.5

(Обязательное)

Схема электрическая подключения турникета к пожарной сигнализации (ПС)

WIRING DIAGRAM OF THE TURNSTILE TO FIRE SYSTEM FOR EXIT

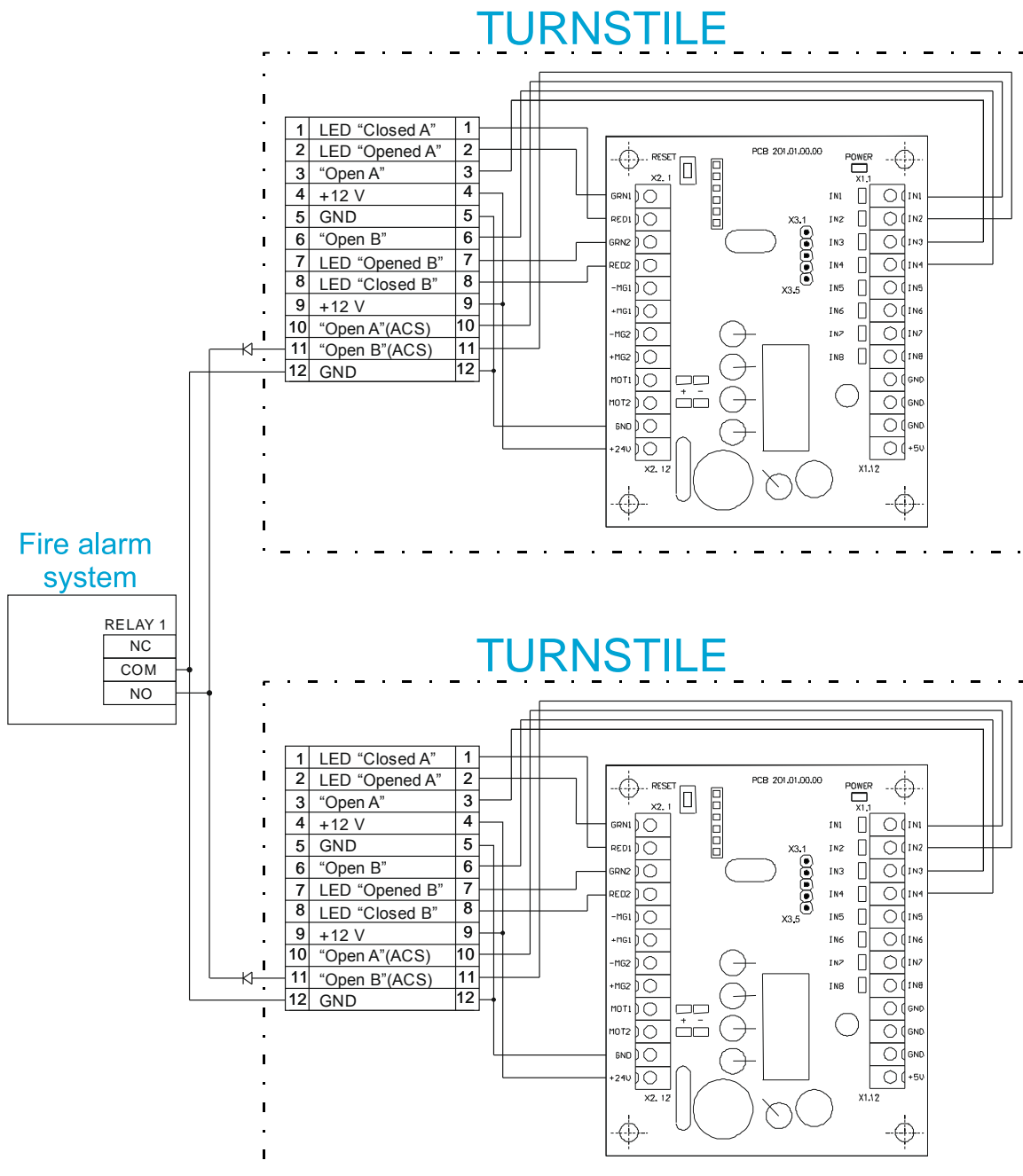


Рисунок Г.5 – Схема электрическая подключения турникета к пожарной сигнализации (ПС)

Приложение Г.6

(Обязательное)

Схема электрическая подключения турникета к пульту управления

WIRING DIAGRAM OF THE TURNSTILE TO CONTROL UNIT

TURNSTILE

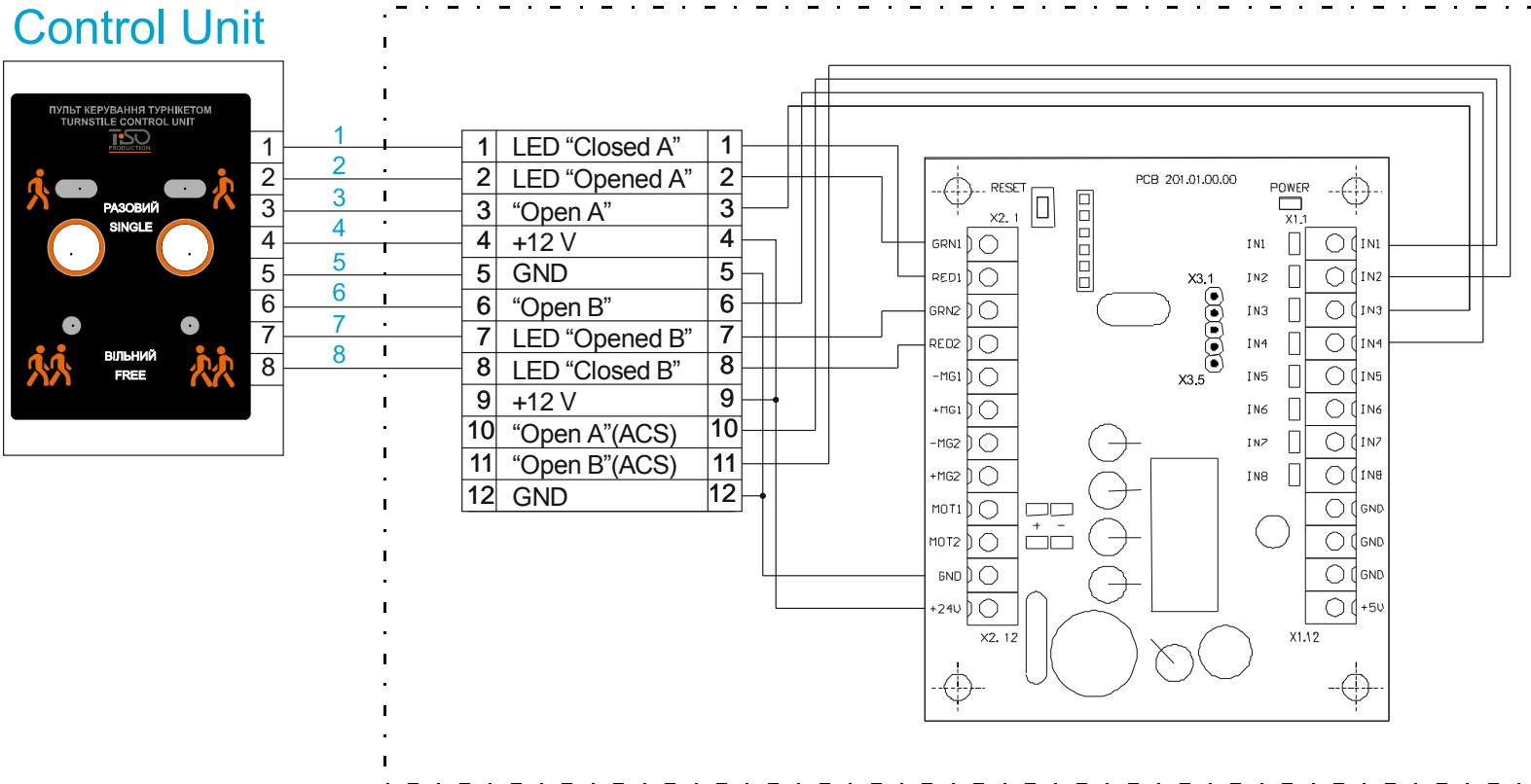


Рисунок Г.6 – Схема электрическая подключения турникета к пульту управления