

ТЕХНИЧЕСКИЕ ХАРАКТЕРИСТИКИ

Экран: Eva цветной 4.3 дюймов
Walle цветной 7 дюймов

Количество каналов: 2

Кнопки управления: сенсорные

Диапазон температур: -10~+55°C

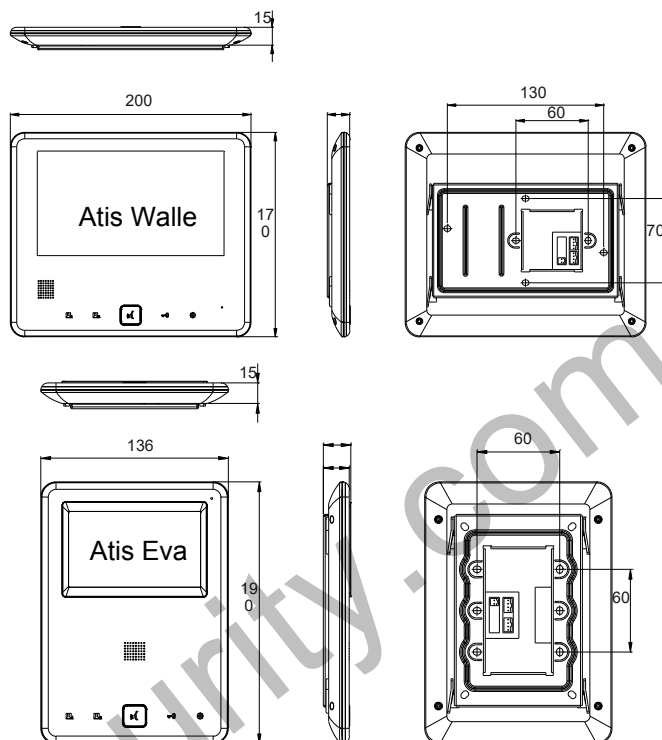
Связь домофон-панель: 4-х проводная

Питание: DC12-13.5V/1.5A

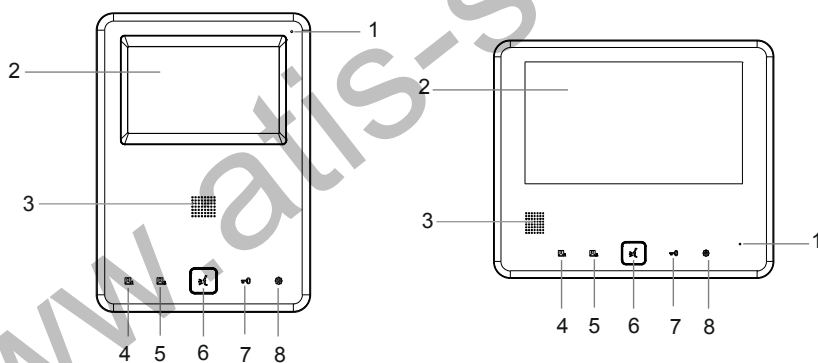
Размеры: Eva 136mm×190mm×15mm
Walle 200mm×170mm×15mm

Материал корпуса: пластик

Комплект: 1 монитор, 1 кронштейн, 2 кабель 4PIN, 1 кабель 2PIN, элементы крепления, инструкция

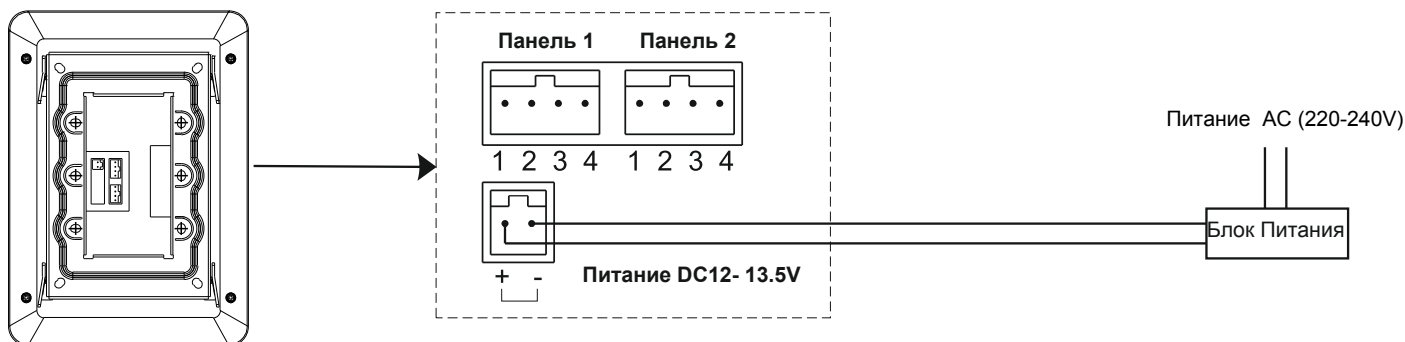


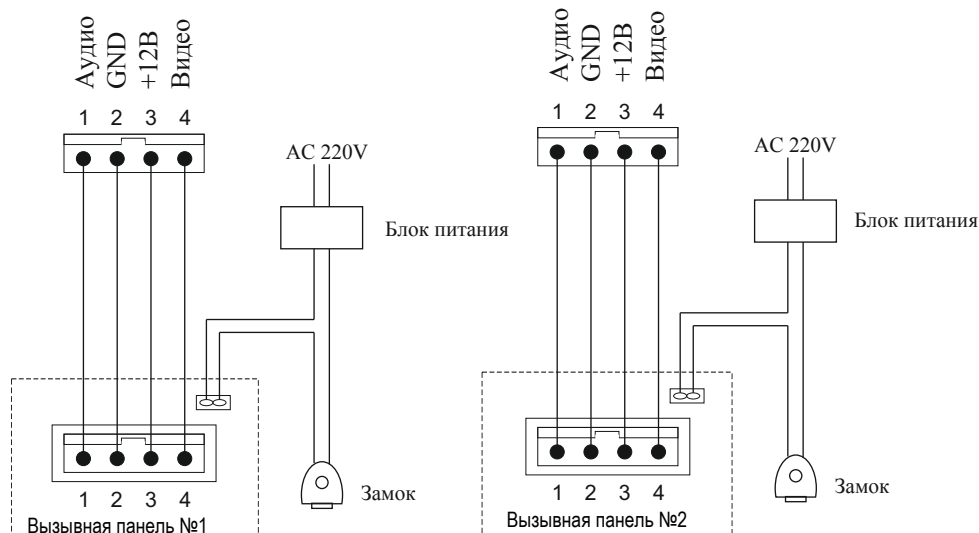
УПРАВЛЕНИЕ



1. Микрофон
2. Монитор
3. Звуковой динамик
4. Кнопка "Монитор 1"
5. Кнопка "Монитор 2"
6. Кнопка "Разговор"
7. Кнопка "Отпирание двери"
8. Кнопка "Настройки"

ПОДКЛЮЧЕНИЕ

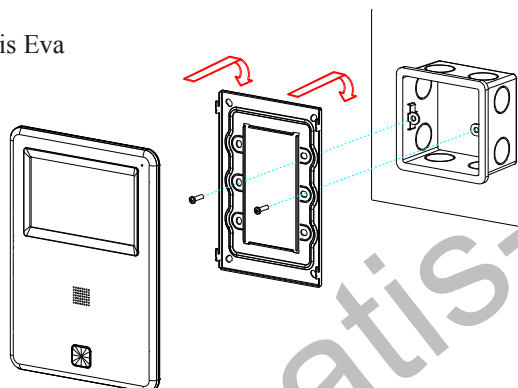




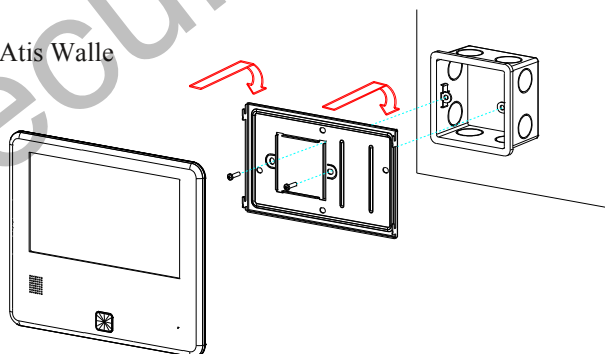
УСТАНОВКА

1. Определите места установки вызывной панели и монитора.
2. Для крепления монитора нужно наметить места отверстий, прижав монтажный кронштейн к стене.
3. Просверлите большое отверстие по центру кронштейна, чтобы протянуть кабеля.
4. Просверлите отверстия для крепления кронштейна.
5. Пosaдите монитор на монтажный кронштейн, сдвиньте корпус монитора вниз.
6. Подключите блок питания в сеть 220V.

Atis Eva



Atis Walle



Важные указания по монтажу:

Монитор и вызывную панель не следует устанавливать в местах: подверженных воздействию грязи и пыли, прямых солнечных лучей (или иного интенсивного светового излучения), сырости, высоких температур (выше 40°C), повышенной влажности.

Не рекомендуется подвергать видеодомофонную систему вибрации или ударным воздействиям. Для удобства работы и управления, монитор желательно располагать недалеко от сетевой розетки.

РАБОТА

1. При нажатии посетителем кнопки **"Call"** (Вызов) на вызывной панели с видеокамерой, из динамика на мониторе раздаётся мелодичный звонок, извещающий о появлении посетителя у входа.
2. При однократном нажатии на кнопки **"Монитор 1 или 2"** на экран вызывается изображение с вызывной панели. При повторном нажатии экран гаснет.
3. При просмотре изображения посетителя на экране у пользователя есть выбор:
 - А. Не отвечать (т.е. просто не поднимать трубку). В таком случае изображение посетителя исчезает с экрана примерно через 60 секунд.
 - В. Чтобы "ответить", оператору нужно нажать на кнопку **"Разговор"**.
4. Если на дверь установлен электронный замок, то после разговора с посетителем следует нажать кнопку **"Замок"**, чтобы открыть дверь.