

ТЕХНИЧЕСКИЕ ХАРАКТЕРИСТИКИ

Экран: цветной 7 дюймов

Количество каналов: 2

Кнопки управления: сенсорные

Диапазон температур: -10~+55°C

Связь домофон-панель: 4-х проводная

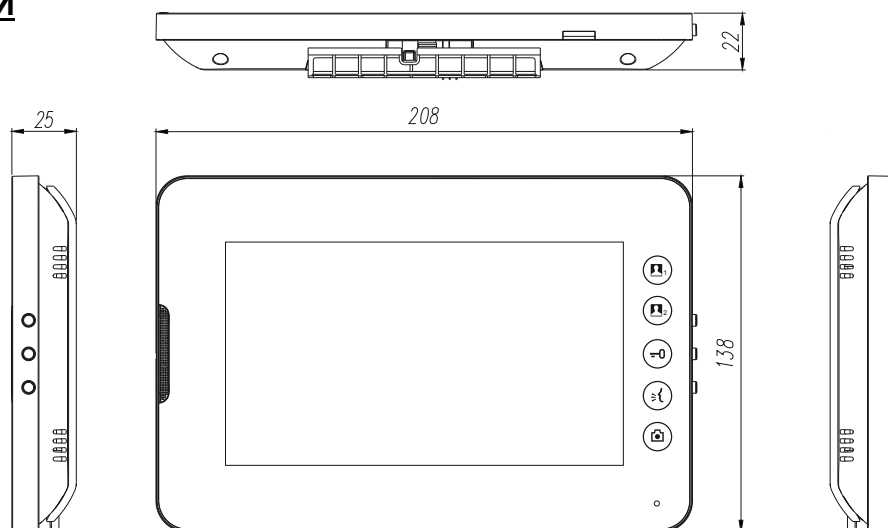
Питание: DC12-13.5V/1.5A

Размеры: 208mm×138mm×25mm

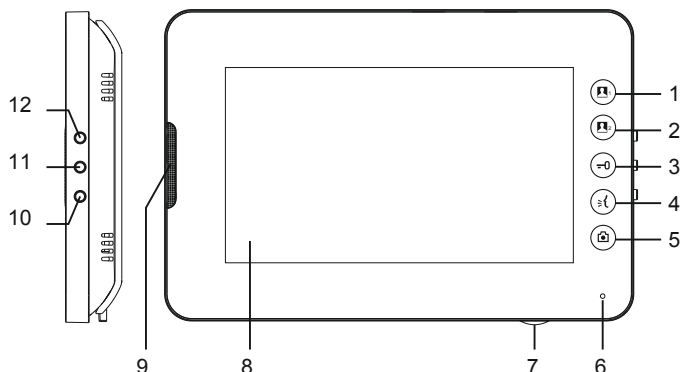
Вес: 0.5kg

Материал корпуса: пластик

Комплект: 1 монитор, 1 кронштейн, 2 кабель 4PIN, 1 кабель 2PIN, элементы крепления, инструкция



УПРАВЛЕНИЕ



1. Кнопка "Монитор 1"

Устанавливает связь с вызывной панелью для просмотра изображения.

2. Кнопка "Монитор 2"

Устанавливает связь с вызывной панелью для просмотра изображения.

3. Кнопка "Отпирание двери"

Открывает электронный замок двери.

4. Кнопка "Разговора"

Обеспечивает двухстороннюю аудиосвязь с посетителем.

5. Кнопка "Фото"

Сохранение фото на внутреннюю память

6. Микрофон

7. Регулировка громкости

8. Цифровой дисплей

9. Звуковой динамик

10. Кнопка "Вниз"

Управление по меню

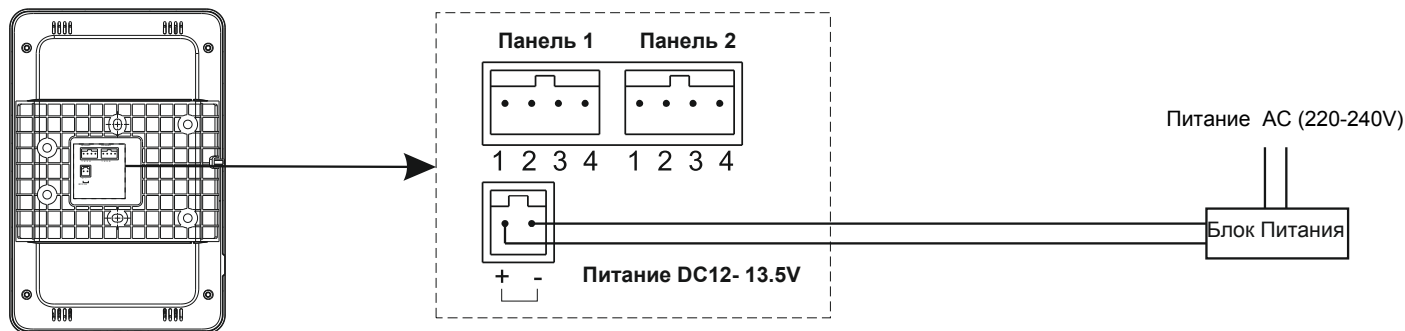
11. Кнопка "Меню" (зажать и удерживать 5сек)

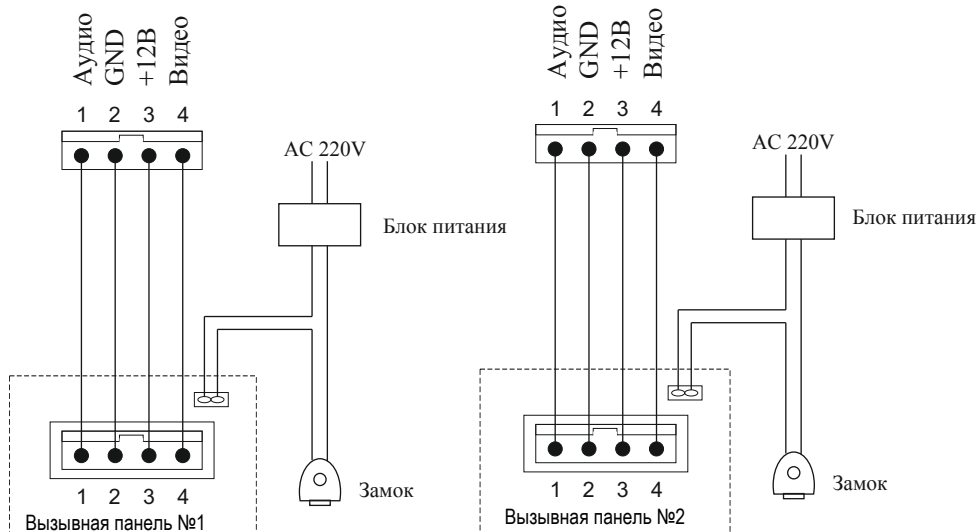
Установка мелодии, установка времени и даты, настройка авто-сохранения фото, просмотр фото снимков.

12. Кнопка "Вверх"

Управление по меню

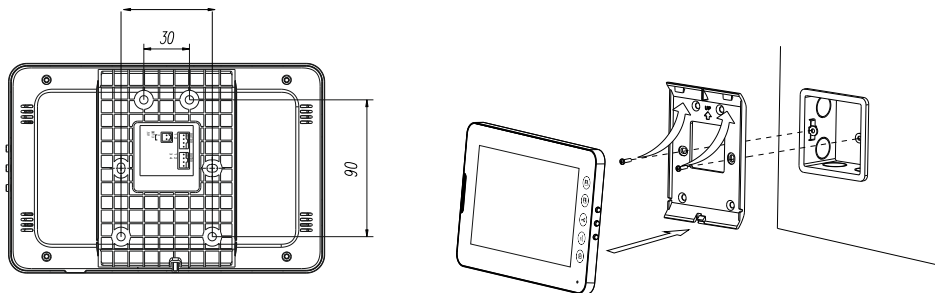
ПОДКЛЮЧЕНИЕ





УСТАНОВКА

1. Определить места установки вызывной панели и монитора.
2. Для крепления монитора наметить места отверстий, прижав монтажный кронштейн к стене.
3. Просверлить большое отверстие по центру кронштейна, чтобы протянуть кабеля.
4. Просверлить отверстия для крепления кронштейна.
5. Поставить монитор на монтажный кронштейн, сдвинуть корпус монитора вниз.
6. Подключить блок питания в сеть 220V.



Важные указания по монтажу:

Монитор и вызывную панель не следует устанавливать в местах: подверженных воздействию грязи и пыли, прямых солнечных лучей (или иного интенсивного светового излучения), сырости, высоких температур (выше 40°C), повышенной влажности.

Не рекомендуется подвергать видеодомофонную систему вибрации или ударным воздействиям. Для удобства работы и управления, монитор желательно располагать недалеко от сетевой розетки.

РАБОТА

1. При нажатии посетителем кнопки **"Call"** (Вызов) на вызывной панели с видеосъемкой, из динамика на мониторе раздаётся мелодичный звонок, извещающий о появлении посетителя у входа.
2. При однократном нажатии на кнопки **"Монитор 1 или 2"** на экран вызывается изображение с вызывной панели. При повторном нажатии экран гаснет.
3. При просмотре изображения посетителя на экране у пользователя есть выбор:
 - А. Не отвечать (т.е. просто не поднимать трубку). В таком случае изображение посетителя исчезает с экрана примерно через 60 секунд.
 - В. Чтобы "ответить", оператору нужно нажать на кнопку **"Разговор"**.
4. Если на дверь установлен электронный замок, то после разговора с посетителем следует нажать кнопку **"Замок"**, чтобы открыть дверь.